

Stahlschieber/weichdichtender Schieber Rohrversion Serie VQ

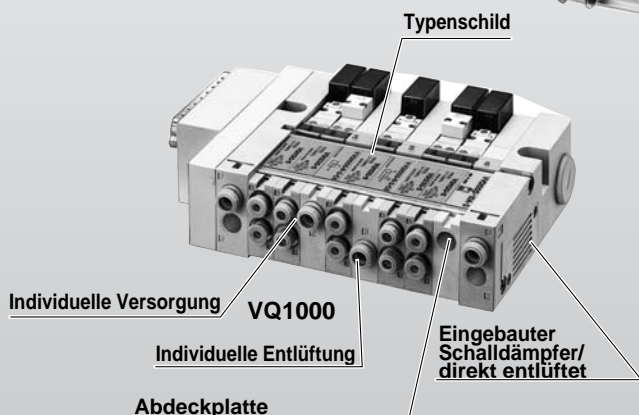
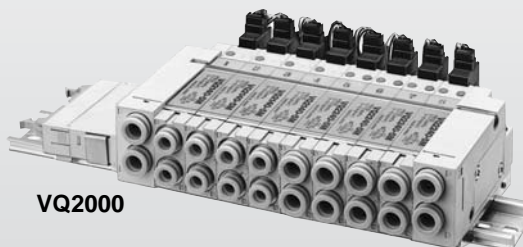
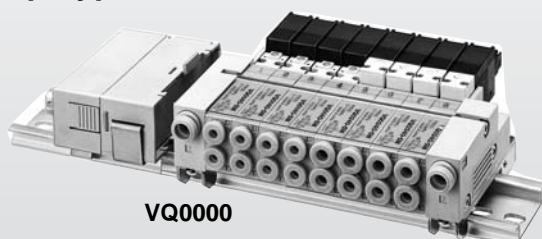
Schmales, kompaktes Design mit hohem Durchfluss (Flip-Typ)

Die VQ-Produktserie ermöglicht kompakte Systemlösungen im Automationsbereich.

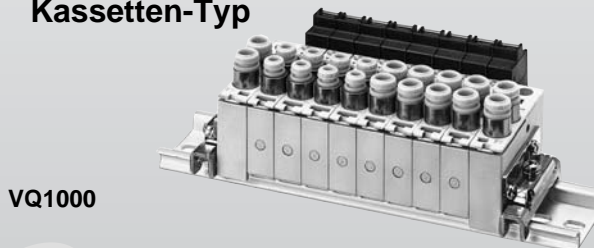
- Der Flip-Typ ist äusserst platzsparend.
- Kassetten-Typ für schnelle und einfache Montage/Demontage

Flip-Typ

Modell	Mehrfachanschlussplatte Abstand (mm)	(l_p /min)		Zylindergrösse
		Stahlschieber	Weichdichtender Schieber	
VQ0000	10.5	147	196	bis $\varnothing 40$
VQ1000	11	245	344	bis $\varnothing 50$
VQ2000	16	795	883	bis $\varnothing 80$



Kassetten-Typ



Grosse Auswahl an Zubehör

Kurze Ansprechzeit und lange Lebensdauer (SMC-Vergleich)

Einzigartige Montagetechnik

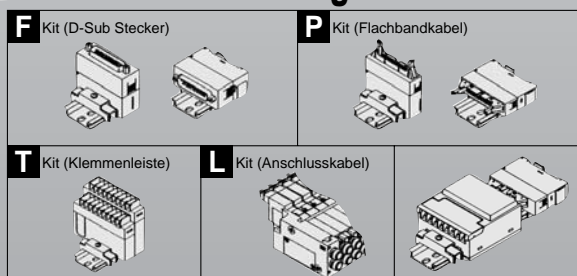
Ein Ventil kann ohne Demontage der Mehrfachanschlussplatte ausgewechselt werden

(Stahlschieber, monostabil, mit Betriebsanzeige und Funkenlöschung)	
VQ0000	10ms (7ms)
VQ1000	10ms (7ms)
VQ2000	20ms (13ms)
Abweichungsgenauigkeit	± 2 ms

200 Millionen Zyklen

Einfaches Anschliessen durch eingebaute Steckverbindungen

Verschiedene Verdrahtungsmöglichkeiten sind standardgemäss.



SV

SY

SYJ

SX

VK

VZ

VF

VFR

VP7

VQC

SQ

VQ

VQ4

VQ5

VQZ

VQD

VFS

VS

VS7

VQ7

Ventilspezifikation

Rohrversion			Äquivalenter Querschnitt (mm ²) (l/min)		Konfiguration					Spannung	Elektrischer Eingang			Handhilfsbetätigung				
			5/2-Wege	5/3-Wege	5/2-Wege Monostabil	5/2-Wege Bistabil	5/3-Wege Mittelstellung geschlossen	5/3-Wege Mittelstellung offen	5/3-Wege Mittelstellung druckbeaufschlagt	12V 24V DC	Interne Verdrahtung	Eingegossene Kabel	L-Steckdose	M-Steckdose	Nicht verriegelbar	Verriegelbar, Schlitzausführung	Verriegelbar, Hebelausführung	
Interne Verdrahtung	Serie VQ1000	Stahlschieber	VQ1□30	4.5 (245)	4.5 (245)	●	●	●	●	●	●					●	●	●
		Weichdichtender Schieber	VQ1□31	6.3 (344)	6.3 (344)		Impulsventil											
S.1.12-8		S.1.12-10																
Externe Verdrahtung	Serie VQ0000	Stahlschieber	VQ0□40	2.7 (147)	1.9 (108)	●	●	●	●	●	●							
		Weichdichtender Schieber	VQ0□41	3.6 (196)	2.7 (147)		Impulsventil						Monostabil, nur 5/3-Wege	●	●	●	●	●
S.1.12-28		S.1.12-34																
Externe Verdrahtung	Serie VQ1000	Stahlschieber	VQ1□40	4.5 (245)	4.5 (245)	●	●	●	●	●	●							
		Weichdichtender Schieber	VQ1□41	6.3 (344)	6.3 (344)		Impulsventil						Monostabil, nur 5/3-Wege	●	●	●	●	●
S.1.12-28		S. 1.12-34																
Externe Verdrahtung	Serie VQ2000	Stahlschieber	VQ2□40	14.6 (795)	—	●	●				●							
		Weichdichtender Schieber	VQ2□41	16.2 (883)	—		Impulsventil						Monostabil, nur 5/3-Wege	●	●	●	●	●
S.1.12-28		S. 1.12-34																
Kassetten-Typ	Serie VQ1000	Stahlschieber	VQ1□70	3.6 (196)	3.6 (196)	●	●	●	●	●	●							
		Weichdichtender Schieber	VQ1□71	5.4 (275)	5.4 (275)		Impulsventil						Monostabil, nur 5/3-Wege	●	●	●	●	●
S.1.12-70		S. 1.12-72																

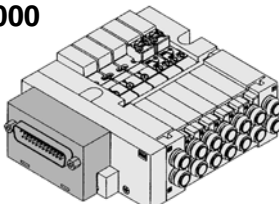
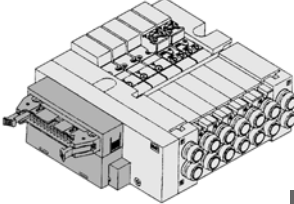
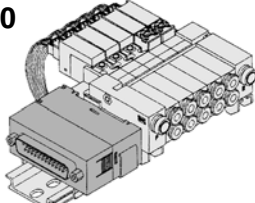
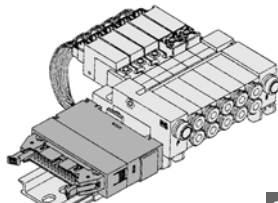
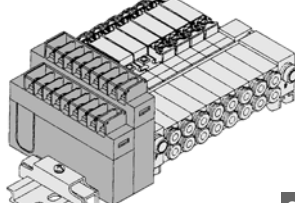
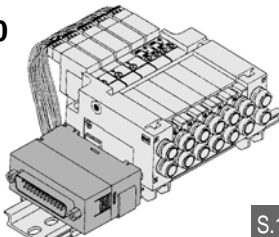
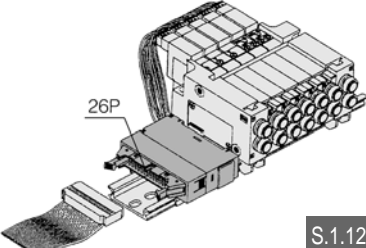
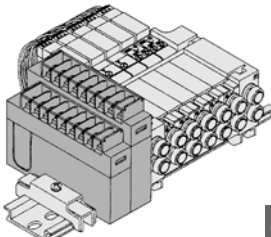
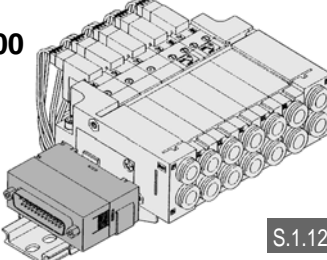
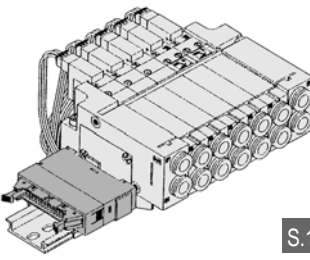
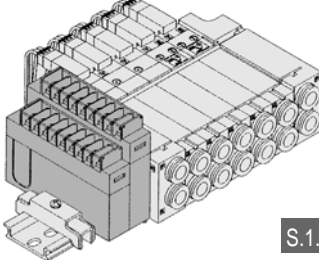
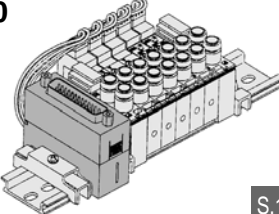
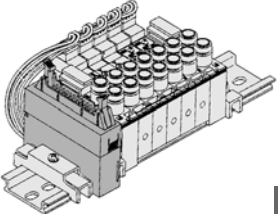
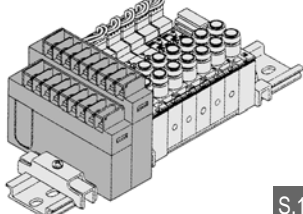
Optionen					Zubehör									
D-Sub Stecker 15 Pol	Flachbandkabel 10 Pol, 16 Pol, 20 Pol	Negativ COM	Steckverbindung/Zollmass	Für spezielle Verdrahtung	Blindplatte	Individuelle Versorgung/Entlüftung	Abtrennventil	Typenschild	DIN-Schienenmontage	Eingebauter Schalldämpfer	Schalldämpfer für Entlüftungsanschluss	Winkelsteckverbindung für Zylinderanschluss	Verschlussstopfen für Zylinderanschluss	Entsperrbares Doppelrückschlagventil
●	●	●	●	● Ausser für Kit C	●	●	●	●	●	●	●		●	●
S.1.12-26					S.1.12-21									
●	●	●	●	● Ausser für Kit C	●	●	●	●	●	●	●			●
S.1.12-66					S.1.12-57									
●	●	●	●	● Ausser für Kit C	●	●	●	●	●	●	●		●	●
S.1.12-66					S.1.12-57									
●	●	●	●	● Ausser für Kit C	●	●	●	●	●	●	●		●	●
S.1.12-66					S.1.12-57									
●	●	●	●	● Ausser für Kit C	●	●	●	●	●		●	●	●	●
S.1.12-90					S.1.12-85									

- SV
- SY
- SYJ
- SX
- VK
- VZ
- VF
- VFR
- VP7

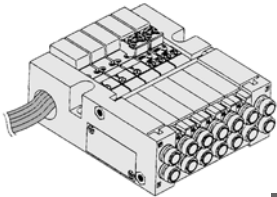
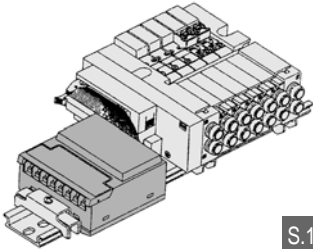
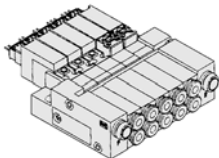
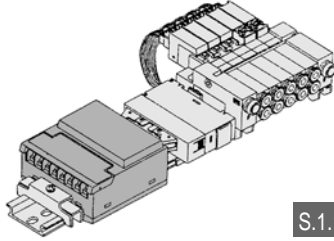
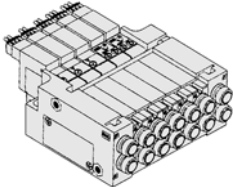
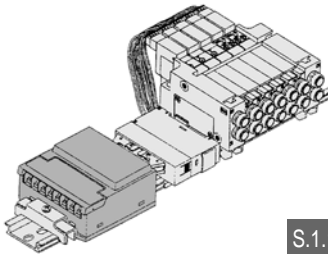
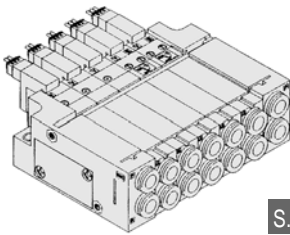
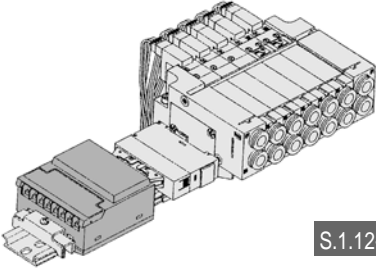
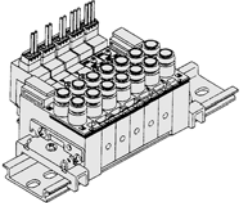
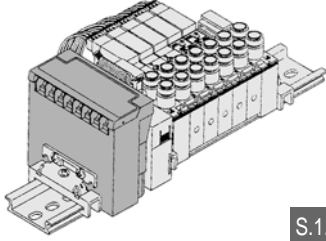
- VQC
- SQ
- VQ**
- VQ4
- VQ5
- VQZ
- VQD
- VFS
- VS
- VS7
- VQ7

Serie VQ/Rohrversion: Variantenübersicht

Variantenübersicht Mehrfachanschlussplatte

	F Kit	P Kit	T Kit
	D-Sub Stecker Entspricht MIL D-Sub Stecker	Flachbandkabel Entspricht MIL Flachbandkabel	Klemmenleiste Entsprechend der Anzahl von Stationen stehen zwei Leisten mit unterschiedlicher Klemmenzahl zur Auswahl.
Interne Verdrahtung	Serie VQ1000  S.1.12-12	 S.1.12-14	—
Externe Verdrahtung	Serie VQ0000  S.1.12-36	 S.1.12-40	 S.1.12-44
Externe Verdrahtung	Serie VQ1000  S.1.12-36	 S.1.12-40	 S.1.12-44
Externe Verdrahtung	Serie VQ2000  S.1.12-36	 S.1.12-40	 S.1.12-44
Kassetten-Typ	Serie VQ1000  S.1.12-74	 S.1.12-76	 S.1.12-78

Variantenübersicht Mehrfachanschlussplatte

L C Kit		S Kit		Anschlussgröße	
Anschlusskabel Direkter elektrischer Eingang		Seriellles Übermittlungssystem Ermöglicht SPS Funktion für ein individuell verdrahtetes Magnetventil.		Versorgungs- Entlüftungs- Anschluss	Zylinder- anschluss
				P, R	A, B
L Kit	 S.1.12-16	 S.1.12-18		C6 (ø6) N7 (ø1/4") <Option> Eingebauter Schalldämpfer	C3 (ø3.2) C4 (ø4) C6 (ø6) M5 (M5-Gewinde) N1 (ø1/8") N3 (ø5/32") N7 (ø1/4")
C Kit	 S.1.12-48	 S.1.12-52		C6 (ø6) N7 (ø1/4") <Option> Eingebauter Schalldämpfer	C3 (ø3.2) C4 (ø4) M5 (M5-Gewinde) N1 (ø1/8") N3 (ø5/32")
C Kit	 S.1.12-48	 S.1.12-52		C6 (ø6) N7 (ø1/4") <Option> Eingebauter Schalldämpfer	C3 (ø3.2) C4 (ø4) C6 (ø6) M5 (M5-Gewinde) N1 (ø1/8") N3 (ø5/32") N7 (ø1/4")
C Kit	 S.1.12-48	 S.1.12-52		C8 (ø8) N9 (ø5/16") <Option> Eingebauter Schalldämpfer	C6 (ø6) C8 (ø8) N7 (ø1/4") N9 (ø5/16")
C Kit	 S.1.12-80	 S.1.12-82		C6 (ø6) N7 (ø1/4") <Option> Eingebauter Schalldämpfer	C3 (ø3.2) C4 (ø4) C6 (ø6) M5 (M5-Gewinde) N1 (ø1/8") N3 (ø5/32") N7 (ø1/4")

SV

SY

SYJ

SX

VK

VZ

VF

VFR

VP7

VQC

SQ

VQ

VQ4

VQ5

VQZ

VQD

VFS

VS

VS7

VQ7

Zylinder-Geschwindigkeitsdiagramm

Serie VQ0000

Modell	Schlauchanschluss (Steckverbindung) Äquivalenter Querschnitt (mm ²)(l/min)	Zylinder- geschwin- digkeit (mm/s)	Kolben-ø (mm)												
			Serie C85 Druck 0.5MPa Belastungsgrad 25% Leitungslänge 2m Drosselrückschlagventil: AS2000F-06 (S=4.5mm ²) Zylinderhub 50mm			Serie C85, C75, C95 Druck 0.5MPa Belastungsgrad 50% Leitungslänge 5m Drosselrückschlagventil: AS2000F-06 (S=4.5mm ²) Zylinderhub 100mm									
			ø8	ø10	ø16	ø20	ø25	ø32	ø40	ø40	ø50	ø63	ø80	ø100	
VQ0000 (Stahlschieber)	ø4 2.7 (147)	150													
		300													
		450													
		600													
		750													
VQ0001 (Weichdichtender Schieber)	ø4 3.6 (196)	150													
		300													
		450													
		600													
		750													

Serie VQ1000

Modell	Schlauchanschluss (Steckverbindung) Äquivalenter Querschnitt (mm ²)(l/min)	Zylinder- geschwin- digkeit (mm/s)	Kolben-ø (mm)												
			Serie C85 Druck 0.5MPa Belastungsgrad 25% Leitungslänge 2m Drosselrückschlagventil: AS3000F-06 (S=6.5mm ²) Zylinderhub 50mm			Serie C85, C75, C95 Druck 0.5MPa Belastungsgrad 50% Leitungslänge 5m Drosselrückschlagventil: AS3000F-06 (S=6.5mm ²) Zylinderhub 100mm									
			ø8	ø10	ø16	ø20	ø25	ø32	ø40	ø40	ø50	ø63	ø80	ø100	
VQ1000 (Stahlschieber)	ø6 4.5 (245)	150													
		300													
		450													
		600													
		750													
VQ1001 (Weichdichtender Schieber)	ø6 6.3 (344)	150													
		300													
		450													
		600													
		750													

Serie VQ2000

Modell	Schlauchanschluss (Steckverbindung) Äquivalenter Querschnitt (mm ²)(l/min)	Zylinder- geschwin- digkeit (mm/s)	Kolben-ø (mm)												
			Serie C85 Druck 0.5MPa Belastungsgrad 25% Leitungslänge 2m Drosselrückschlagventil: AS3000F-08 (S=10mm ²) Zylinderhub 50mm			Serie C85, C75, C95 Druck 0.5MPa Belastungsgrad 50% Leitungslänge 5m Drosselrückschlagventil: AS3000F-08 (S=10mm ²) Zylinderhub 100mm									
			ø8	ø10	ø16	ø20	ø25	ø32	ø40	ø40	ø50	ø63	ø80	ø100	
VQ2000 (Stahl- schieber)	ø8 14.6 (795)	150													
		300													
		450													
		600													
		750													
VQ2001 (Weichdichtender Schieber)	ø8 16.2 (883)	150													
		300													
		450													
		600													
		750													

SV

SY

SYJ

SX

VK

VZ

VF

VFR

VP7

VQC

SQ

VQ

VQ4

VQ5

VQZ

VQD

VFS

VS

VS7

VQ7

VQ1000

Rohrversion

Interne Verdrahtung/Flip-Typ

Bestellschlüssel Mehrfachanschlussplatte

VV5Q1 3-08 F S1 N - Q

Serie VQ1000

Mehrfachanschlussplatte

3 Interne Verdrahtung/Flip-Typ

Kit

Stationen

01	1 Station
⋮	⋮

Die max. Anzahl der Stationen ist je nach Set unterschiedlich. (Siehe unten stehende Tabelle.)

-	Steckverbindung für ø6 P, R-Anschluss
00T	Steckverbindung für ø1/4" P, R-Anschluss

Option

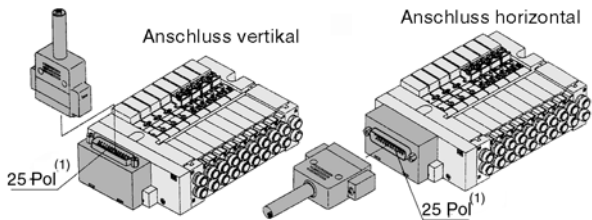
-	Ohne
D ⁽²⁾	DIN-Schiennenmontage
K ⁽³⁾	Spezial-Verdrahtung (Keine Doppelverdrahtung)
N	Mit Namenplatte
S ⁽⁴⁾	Eingebauter Schalldämpfer (direkt entlüftet)



- Anm. 1) Bei Angabe von mehr als einer Option ordnen Sie diese bitte alphabetisch. Beispiel) -DNS
- Anm. 2) Das Kit S ist für DIN-Schiennenmontage ausgelegt.
- Anm. 3) Geben Sie die Kabelverdrahtung im Spezifikationsformular für Mehrfachanschlussplatten an. (Ausser für Set L.)
- Anm. 4) Die Kits F, P und S sind mit einer einseitigen Entlüftung, das Kit L mit einer beidseitigen Entlüftung ausgestattet.

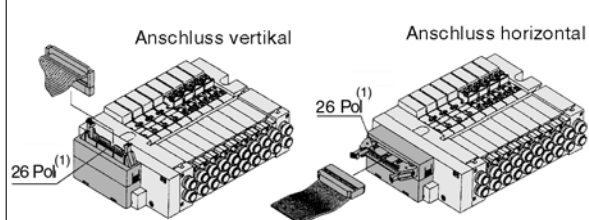
Kit/Elektrischer Eingang/Kabellänge

F Kit (D-Sub Stecker)



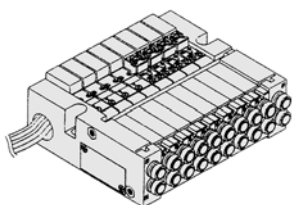
Steckerposition				S.1.12-12	
Oben (vertikal)	Seite (horizontal)				
F U0	F S0	Ohne Kabel		Max.16 ⁽²⁾ Stationen	
F U1	F S1	Mit Kabel (1.5m)			
F U2	F S2	Mit Kabel (3m)			
F U3	F S3	Mit Kabel (5m)			

P Kit (Flachbandkabel)



Steckerposition				S.1.12-14	
Oben (vertikal)	Seite (horizontal)				
P U0	P S0	Ohne Kabel		Max.16 ⁽²⁾ Stationen	
P U1	P S1	Mit Kabel (1.5m)			
P U2	P S2	Mit Kabel (3m)			
P U3	P S3	Mit Kabel (5m)			

L Kit (Anschlusskabel)

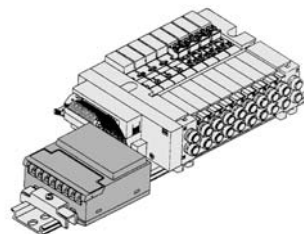


S.1.12-16

L Kit	Elektrischer Eingang		Kabellänge		Max. Stationen
	Symbol	Richtung	Symbol	Kabellänge	
D	Eingang auf D-Seite	0	Mit Kabel (0.6m)	Max.16 Stationen	
		1	Mit Kabel (1.5m)		
U	Eingang auf U-Seite	2	Mit Kabel (3m)		

S Kit (Serielles Übermittlungssystem)

Das Ventil ist mit Betriebsanzeige und Funkenlöschung ausgestattet, die Spannung beträgt 24 DC.



S.1.12-18

S Kit	Elektrischer Eingang		Kabellänge		Max. Stationen
	Symbol	Richtung	Symbol	Kabellänge	
B	SI-Einheit für MELSECNET/mini-S3 Data Link System (Mitsubishi Electric)	Max. 16 Stationen			
C	SI-Einheit für SYSBUS Anschluss-System (OMRON)				
N	SI-Einheit für Profibus DP ⁽⁴⁾	Max. 8			
P	SI-Einheit für Interbus ⁽⁴⁾				
Q	SI-Einheit für Device Net und CompoBus/D (OMRON)	Max. 4			
Y	SI-Einheit für Can Open ⁽⁴⁾				
T2	SI-Einheit für ASI (gelbe+schwarze Kabel) ⁽⁴⁾	Max. 4			
T4	SI-Einheit für ASI (gelbe+schwarze Kabel) ⁽⁴⁾				
T5	SI-Einheit für ASI (gelbe Kabel) ⁽⁴⁾				

Anm. 1) Neben den oben angegebenen, sind die Kits F und P auch mit anderer Anzahl von Polen verfügbar. Siehe S. 1.12-66 für Details.
 Anm. 2) Siehe S. 1.12-67 für Details.
 Anm. 3) Bzgl. der folgenden seriellen Übermittlungseinheiten wenden Sie sich bitte an SMC: Matsushita Electric Works Ltd., Allen-Bradley Co., Sunx, Fuji Electric Company Ltd., OMRON Corp..
 Anm. 4) Mit Gehäuse EX121 erhältlich.

Bestellschlüssel Ventil

VQ1 1 3 0 Y 5 C6 Q

Serie VQ1000 Konfiguration

1	5/2-Wege monostabil	
2	5/2-Wege bistabil	
3	5/3-Wege Mittelstellung geschlossen	
4	5/3-Wege Mittelstellung offen	
5	5/3-Wege Mittelstellung druckbeaufschlagt	

Anm. 1) Für ein 3-Wege-Ventil sind zwei Stationen erforderlich

Schieberart

0	Stahlschieber
1	Weichdichtender Schieber

Zylinderanschlüsse

C3	Steckverbindung für ø3.2
C4	Steckverbindung für ø4
C6	Steckverbindung für ø6
M5	M5-Gewinde
N1	Steckverbindung für ø1/8"
N3	Steckverbindung für ø5/32"
N7	Steckverbindung für ø1/4"
M5T	10-32 UNF-Gewinde

Handhilfsbetätigung

-	Nicht verriegelbare Ausführung
B	Verriegelbar, Schlitzausführung
C	Verriegelbar, Hebelausführung

Handhilfsbetätigung am Ventilkörper

Handhilfsbetätigung für Pilotventil

Anm.) Das Standardmodell ist mit einer Handhilfsbetätigung für das Pilotventil ausgestattet.

Betriebsanzeige und Funkenlöschung

-	Ja
E	Nein

Funktion

Symbol	Spezifikation
-	1.0W (0.7MPa Max. Betriebsdruck)
H	1.5W (0.8MPa Max. Betriebsdruck)
K (1)	1.0W (1.0MPa Max. Betriebsdruck)
Y	0.5W (0.7MPa Max. Betriebsdruck)
N	Negativ COM

Spulenspannung

5	24 V DC
6	12 V DC
9	50 V oder weniger

Order Made Wenden Sie sich für andere Spannungen an SMC (9)

* Es sind nur folgende Kombinationen möglich: HN, KN, YN
Anm. 1) Nur für die Ausführung mit Stahlschieber verfügbar.

Bestellbeispiel

Monostabiles Ventil (24 V DC)
VQ1130-5-C6 (4 Stück)-Q

Bistabiles Ventil (24 V DC)
VQ1230-5B-C6-Q (4 Stück)

D Sub-Stecker-Kabel
Set F (D Sub-Stecker)

Mehrfachanschlussplatte (8 Stationen)
VV5Q13-08 FU2

Zylinderanschlüsse
Ø6: mit Steckverbindungen für ø6

VV5Q13-08FU2-Q...1 Set (Set F, Mehrfachanschlussplatte, 8 Stat.)
VQ1130-5-C6-Q...4 Sets (Monostabiles Ventil)
VQ1230-5B-C6-Q...4 Sets (Bistabiles Ventil)

Geben Sie die Bestell-Nr. für das Ventil und Zubehör unter der der Mehrfachanschlussplatte an.
Verwenden Sie für eine komplett montierte Ventillinse das Spezifikationsformular für Mehrfachanschlussplatten.

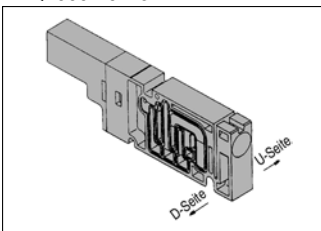
SV
SY
SYJ
SX
VK
VZ
VF
VFR
VP7

VQC
SQ
VQ
VQ4
VQ5
VQZ
VQD
VFS
VS
VS7
VQ7

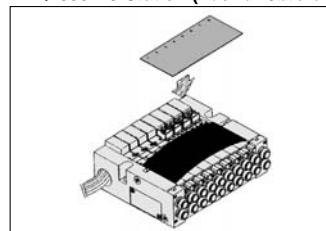
Zubehör für Mehrfachanschlussplatte

S.1.12-21

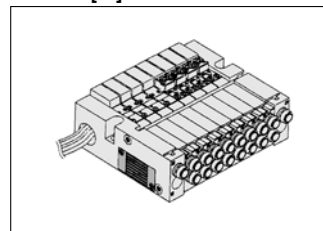
Abdeckplatte
VVQ1000-10A-3



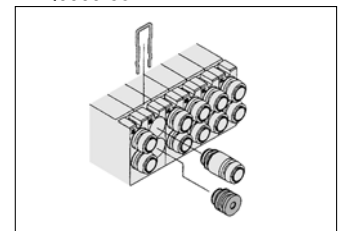
Namenplatte [-N3]
VVQ1000-N3-Station (1 bis max. Stationen)



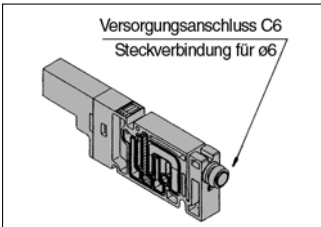
Eingebauter Schalldämpfer/direkt entlüftet [-S]



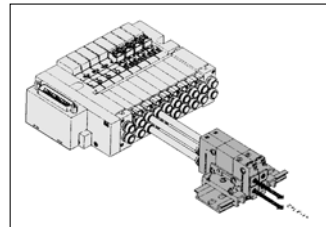
Verschlussstopfen
VVQ0000-58A



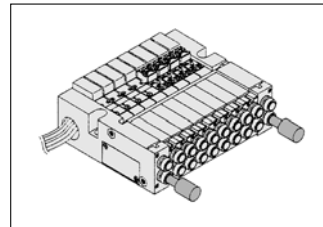
Individuelle Versorgung
VVQ1000-P-3-C6



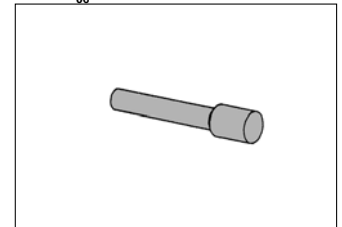
Entsperrbares Doppelrückschlagventil
VQ1000-FPG-□□



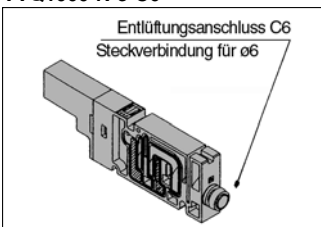
Schalldämpfer
AN103-X233



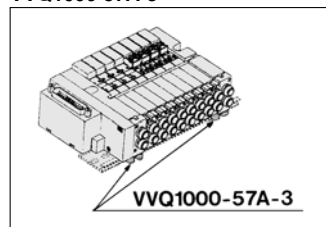
Stopfen
KQ2P-²³/₀₆



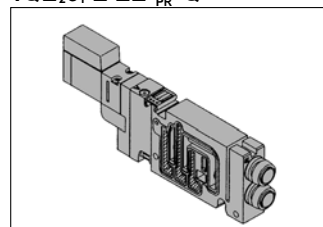
Individuelle Entlüftung
VVQ1000-R-3-C6



DIN-Schienen-Anbausatz [-D]
VVQ1000-57A-3

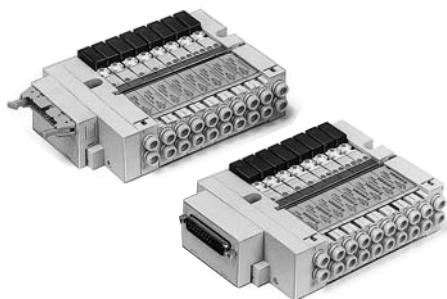


Abtrennventil
VQ□□₂₃□□□□□□□□_{PR}-Q



• Siehe S.1.12-25 für Steckverbindung für den Zylinderanschluss.
• Siehe S.1.12-101 für Service-Sets.

Interne Verdrahtung/Flip-Typ



Modell

Serie	Konfiguration	Modell	Äquivalenter ⁽¹⁾ Querschnitt (mm ²)(ℓ _r /min)	Anspruchzeit ⁽²⁾ (ms)		Gewicht (g)	
				Standard: 1W H: 1.5W			
VQ1000	5/2-Wege	Monostabil	Stahlschieber	VQ1130	4.5 (245)	max. 12	57
			Weichdichtender Schieber	VQ1131	6.3 (344)	max. 15	
		Bistabil	Stahlschieber	VQ1230	4.5 (245)	max. 12	
			Weichdichtender Schieber	VQ1231	6.3 (344)	max. 15	
	5/3-Wege	Mittelstellung geschlossen	Stahlschieber	VQ1330	4.5 (245)	max. 20	
			Weichdichtender Schieber	VQ1331	6.3 (344)	max. 25	
		Mittelstellung offen	Stahlschieber	VQ1430	4.5 (245)	max. 20	
			Weichdichtender Schieber	VQ1431	6.3 (344)	max. 25	
		Mittelstellung druckbeaufschlagt	Stahlschieber	VQ1530	4.5 (245)	max. 20	
			Weichdichtender Schieber	VQ1531	6.3 (344)	max. 25	



Anm. 1) Zylinderanschlussgröße C6

Anm. 2) Entsprechend JISB8375-1981 (Versorgungsdruck: 0.5MPa; mit Betriebsanzeige und Funkenlöschung, Reinluft) Abhängig vom Druck und der Druckluftqualität.

Technische Daten Standardausführung

Ventil	Schieberart		Stahlschieber	Weichdichtender Schieber
		Medium		Druckluft/Inertgas
	Max. Betriebsdruck ⁽³⁾		0.7MPa (Hochdruckausführung: 0.8MPa)	
	Min. Betriebsdruck	Monostabil	0.1MPa	0.15MPa
		Bistabil	0.18MPa	0.18MPa
		5/3-Wege	0.1MPa	0.2MPa
	Umgebungs- und Medientemperatur		-10 bis 50°C ⁽¹⁾	
	Schmierung		nicht erforderlich	
	Handhilfsbetätigung		Nicht verriegelbar/verriegelbar, Schlitz- oder Hebelausführung (Option)	
	Stoss-/Vibrationsbeständigkeit ⁽²⁾		150/30m/s ²	
	Schutzart		IP40	
Magnetspule	Betriebsspannung		12, 24V DC	
	Zulässige Spannung		±10% der Nennspannung	
	Spulenisolierung		Klasse B oder entsprechend	
	Leistungsaufnahme (Spannung)	24V DC	1W DC (42mA), 1.5W DC (63mA) ⁽³⁾ , 0.5W DC (21mA) ⁽⁴⁾	
12V DC		1W DC (83mA), 1.5W DC (125mA) ⁽³⁾ , 0.5W DC (42mA) ⁽⁴⁾		



Anm. 1) Verwenden Sie für den Betrieb bei niedrigen Temperaturen Trockenluft, um Kondensation zu vermeiden.

Anm. 2) Stossfestigkeit: Keine Fehlfunktion im Testverfahren zur Stossfestigkeit. Der Test wurde in axialer und rechtwinkliger Richtung zum Hauptventil durchgeführt, sowohl im erregten wie im nicht erregten Zustand.

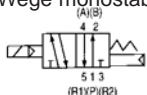
Vibrationsbeständigkeit: Keine Fehlfunktionen im Vibrationstest von 8.3 bis 2000 Hz. Der Test wurde in axialer und rechtwinkliger Richtung zum Hauptventil durchgeführt, sowohl im erregten wie im nicht erregten Zustand.

Anm. 3) Wert für Hochdruckausführung (1.5W) .

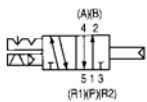
Anm. 4) Wert für Niederwattausführung (0.5W) .

Symbol

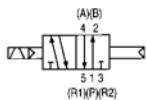
5/2-Wege monostabil



5/2-Wege bistabil (Impulsventil)

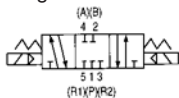


Stahlschieber



Weichdichtender Schieber

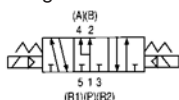
5/3-Wege Mittelstellung geschlossen



5/3-Wege Mittelstellung offen



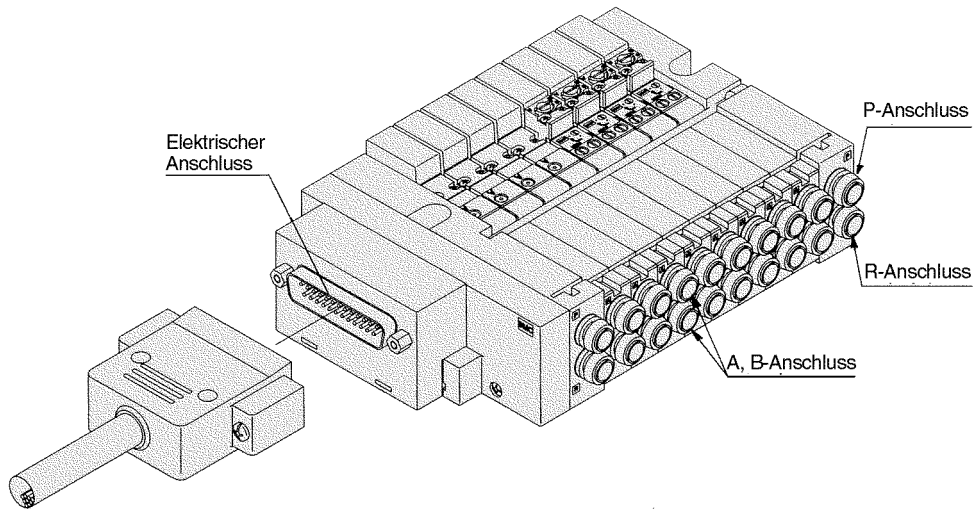
5/3-Wege Mittelstellung druckbeaufschlagt



Spezifikation Mehrfachanschlussplatte

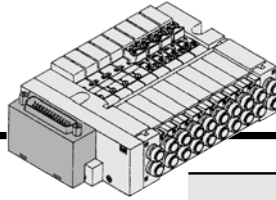
Serie	Basismodell	Elektrischer Anschluss	Anschluss-Spezifikation		Verwendbare ⁽²⁾ Stationen	Verwendbares Elektromagnetventil	Gewicht bei 5 Stationen (g)	
			Druckluftanschluss-Position	Steckverbindung/Anschlussgröße ⁽¹⁾				
				P, R	A, B			
VQ1000	VV5Q13-□□□	<ul style="list-style-type: none"> ■ Kit F: D-Sub Stecker ■ Kit P: Flachbandkabel ■ Kit L: Anschlusskabel ■ Kit S: Serielles Übermittlungssystem 	Seitlich	C6 (ø6) Option: eingebauter Schalldämpfer direkt entlüftet	C3 (ø3.2) C4 (ø4) C6 (ø6) M5 (M5-Gewinde)	1 bis 16 Stationen	VQ1□30 VQ1□31	424

Anm. 1) Steckverbindungen mit Zollmass sind verwendbar. Siehe S. 1.12-27 für Details.
 Anm. 2) Siehe S. 1.12-27 für Details.



- SV
- SY
- SYJ
- SX
- VK
- VZ
- VF
- VFR
- VP7
- VQC
- SQ
- VQ**
- VQ4
- VQ5
- VQZ
- VQD
- VFS
- VS
- VS7
- VQ7

F VQ1000 Set (D-Sub Stecker)



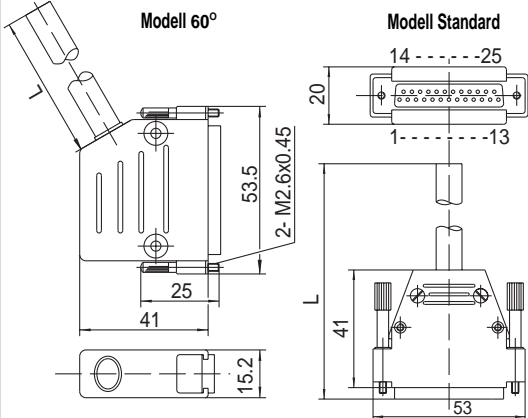
- Verringerter Anschlussaufwand durch D-Sub Stecker.
- Die Position der Steckbuchse kann entsprechend der Einbaulage gewählt werden (oben oder seitlich).
- Max. 16 Stationen

Serie	Anschluss-Spezifikation			Verwendbare Stationen
	Druckluftanschluss-Position	Anschlussgrösse		
		P, R	A, B	
VQ1000	Seitlich	C6	C3, C4, C6, M5	Max.16

D-Sub Stecker (25 Pol)

GVVZS3000-21A-¹₂-³₄^S₅⁶⁰

Die D-Sub Stecker-Einheit kann separat oder zusammen (mit der Mehrfachanschlussplatte bestellt werden).
Siehe "Bestellschlüssel Mehrfachanschlussplatte".



Farbtabelle der Kabeladern des D-Substeckers je Terminal-Nr.:

Terminal-Nr.	Kabelfarbe	Punktmarkierung
1	Weiss	-
2	Braun	-
3	Grün	-
4	Gelb	-
5	Grau	-
6	Rosa	-
7	Blau	-
8	Rot	-
9	Schwarz	-
10	Violett	-
11	Grau	Rosa
12	Rot	Blau
13	Weiss	Grün
14	Braun	Grün
15	Weiss	Gelb
16	Gelb	Braun
17	Weiss	Grau
18	Grau	Braun
19	Weiss	Rosa
20	Rosa	Braun
21	Weiss	Blau
22	Braun	Blau
23	Weiss	Rot
24	Braun	Rot
25	Weiss	Schwarz

D-Sub Stecker/Kabel

Kabel-länge (L)	Bestell-Nr.
1m	GVVZS3000-21A-1-□
3m	GVVZS3000-21A-2-□
5m	GVVZS3000-21A-3-□
8m	GVVZS3000-21A-4-□
20m	GVVZS3000-21A-5S

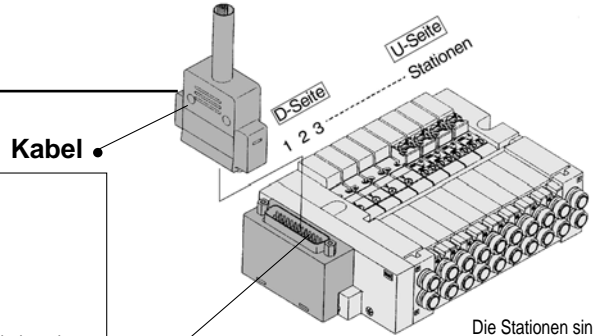
Elektrische Eigenschaften

Eigenschaft	Wert
Leiterwiderstand Ω/km, 20°C	max. 57
Spannungsfestigkeit V, 5min, AC	1500
Isolationswiderstand MΩ/km	20

Modell

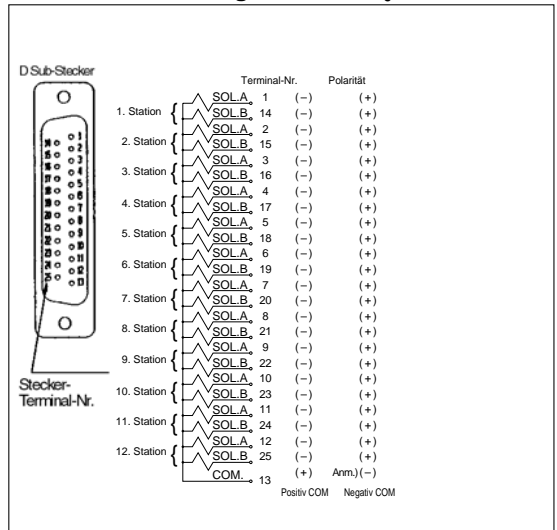
Standard	-
60°	60
geschirmt	S

* Steckerbuchse, entsprechend DIN47100.

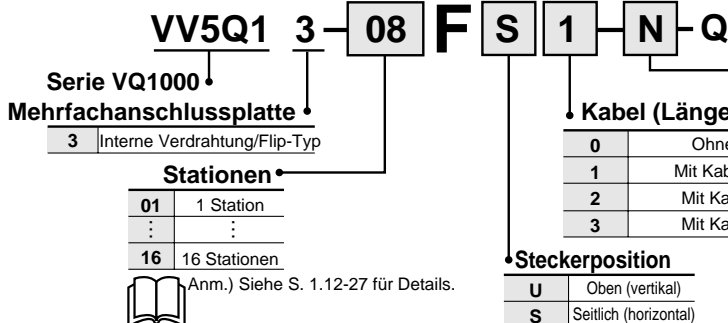


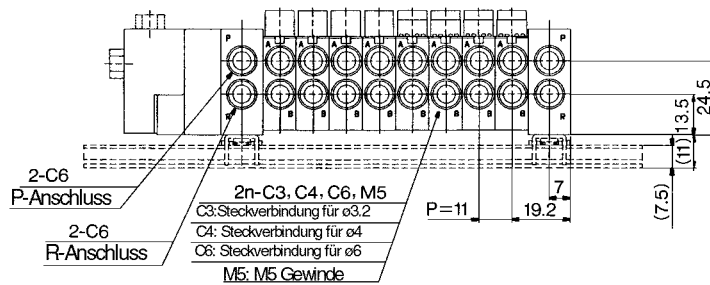
Die Stationen sind von der ersten Station auf der D-Seite ausgehend aufgelistet.

● Kabelverdrahtung



Bestellschlüssel Mehrfachanschlussplatte

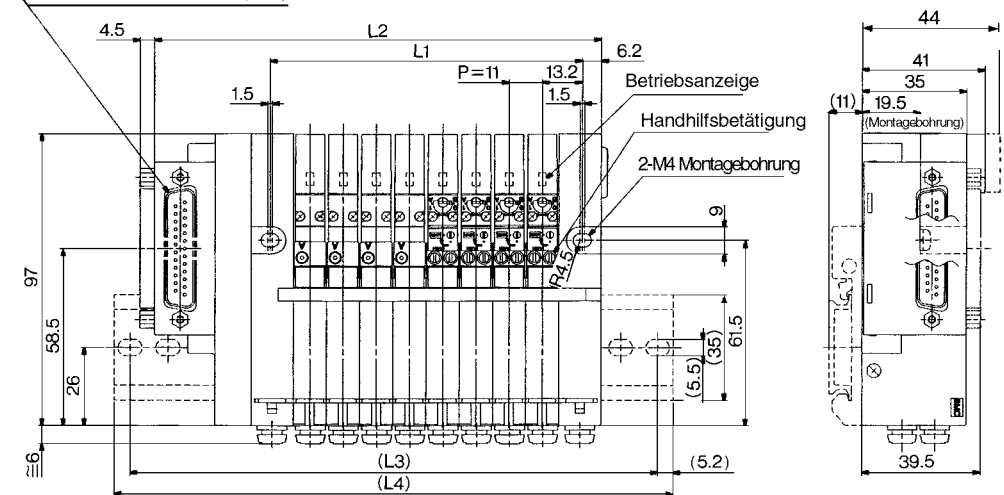




D-Seite Stationen --- 1 --- 2 --- 3 --- 4 --- 5 --- 6 --- 7 --- 8 --- n U-Seite

(Entspricht MIL-C-24308)

Verwendbarer Stecker: D Sub-Stecker (25 Pol)



Die gestrichelte Linie gilt für die Ausführung mit DIN-Schiene [D] und Steckeranschluss oben [-FU].

* Für ein 5/3-Wege-Ventil sind zwei Stationen erforderlich.
Der Zylinderanschluss liegt auf der U-Seite.

Abmessungen (mm)

$L1=11n+15.5$, $L2=11n+60$ n: Station (Max. 16 Stationen)

n	1	2	3	4	5	6	7	8	9	10	11	12	13	14	15	16
L1	26.5	37.5	48.5	59.5	70.5	81.5	92.5	103.5	114.5	125.5	136.5	147.5	158.5	169.5	180.5	191.5
L2	71	82	93	104	115	126	137	148	159	170	181	192	203	214	225	236
(L3)	100	100	112.5	125	137.5	150	162.5	175	187.5	200	212.5	212.5	225	237.5	250	262.5
(L4)	110.5	110.5	123	135.5	148	160.5	173	185.5	198	210.5	223	223	235.5	248	260.5	273

Bestellschlüssel Ventil

VQ1 1 3 0 Y 5 C6-Q

Serie VQ1000 Konfiguration

1	5/2-Wege monostabil
2	5/2-Wege bistabil
3 ⁽¹⁾	5/3-Wege Mittelstellung geschlossen
4 ⁽¹⁾	5/3-Wege Mittelstellung offen
5 ⁽¹⁾	5/3-Wege Mittelstellung druckbeaufschlagt

Anm. 1) Für ein 5/3-Wege-Ventil sind zwei Stationen erforderlich

Schieberart

0	Stahlschieber
1	Weichdichtender Schieber

Anm.) Siehe "Optionen" auf S.1.12-27 für negativ COM

Pilotventil

Symbol	Bezeichnung	DC
—	Standard	(1.0W) ○
H ⁽²⁾	Hochdruck	(1.5W) ○
Y ⁽²⁾	Niederwert	(0.5W) ○
N	negativ COM	○

Anm. 2) Ausser für bistabiles (Impuls-) Ventil

Zylinderanschlüsse

C3	Steckverbindung für ø3.2
C4	Steckverbindung für ø4
C6	Steckverbindung für ø6
M5	M5-Gewinde

Anm.) Siehe "Optionen" auf S.1.12-27 für Steckverbindungen mit Zollmass.

Handhilfsbetätigung

—	Nicht verriegelbar
B	Verriegelbar, Schlitzausführung
C	Verriegelbar, Hebelausführung

Anm.) Das Standardmodell ist mit einer Handhilfsbetätigung für das Pilotventil ausgestattet.

Spulenspannung

5	24V DC
6	12V DC
9	(Unter 50VDC)

Betriebsanzeige und Funkenlöschung

—	Ja
E	Nein

Bestellschlüssel Mehrfachanschlussplatte

Geben Sie die Bestell-Nr. für Ventil und Zubehör unter der der Mehrfachanschlussplatte an.

(Beispiel)

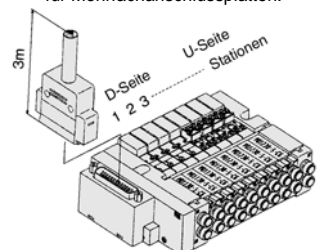
D-Sub Stecker mit 3m Kabel

VV5Q13-08FU2-Q ... 1 Set- Mehrfachanschlussplatte

VQ1130-5-C6-Q ... 4 Sets-Ventil (Stationen 1 bis 4)

VQ1230-5B-C6-Q ... 4 Sets-Ventil (Stationen 5 bis 8)

Bestell-Nr. bitte ausgehend von der 1. Station auf der D-Seite angeben. Für komplett montierte Ventileinseln verwenden Sie bitte das Spezifikationsformular für Mehrfachanschlussplatten.



SV

SY

SYJ

SX

VK

VZ

VF

VFR

VP7

VQC

SQ

VQ

VQ4

VQ5

VQZ

VQD

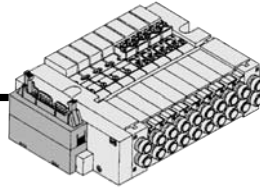
VFS

VS

VS7

VQ7

P VQ1000 Set (Flachbandkabel)



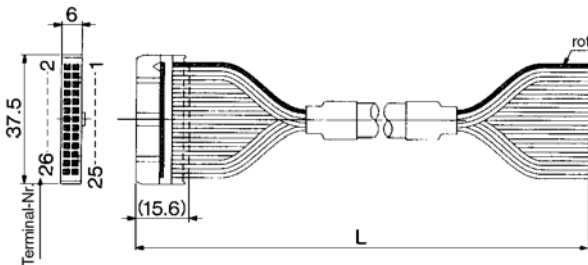
- Verringerter Anschlussaufwand durch MIL Flachbandkabel.
- Der Stecker (26 Pol; 10, 16, und 20 Pol optional) entspricht MIL und ist daher mit handelsüblichen Steckern austauschbar.
- Die Position der Steckbuchse kann entsprechend der Einbaulage gewählt werden (oben oder seitlich).
- Max. 16 Stationen

Serie	Anschluss-Spezifikation		Verwendbare Stationen
	Anschluss-position	Anschlussgrösse	
VQ1000	Seitlich	C6	C3, C4, C6, M5

Flachbandkabel (26 Pol)

AXT100-FC26-1 bis 3

(Das Flachbandkabel kann separat oder zusammen mit der Mehrfachanschlussplatte bestellt werden. Siehe "Bestellschlüssel Mehrfachanschlussplatte.")



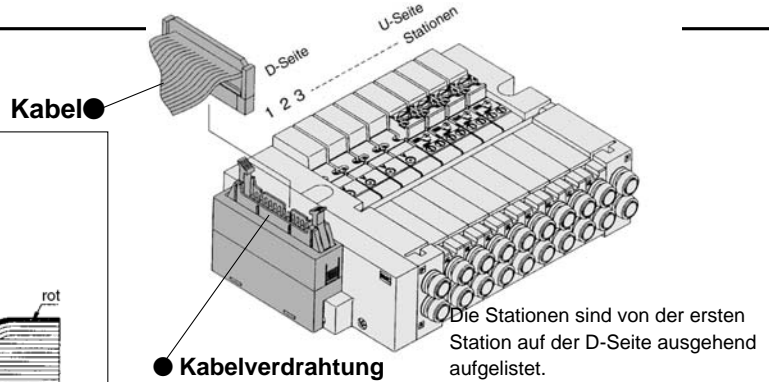
Flachbandkabel /Stecker (Optionen)

Kabellänge (L)	Bestell-Nr.	Bemerkung
1.5m	AXT100-FC26-1	26adriges Kabel X 28AWG
3m	AXT100-FC26-2	
5m	AXT100-FC26-3	

* Für andere handelsübliche Stecker verwenden Sie einen 26poligen Typ mit Zugentlastung, entsprechend MIL-C-83503.



Anm.) 10, 16 oder 20polige Ausführungen sind erhältlich. Siehe S. 1.12-26 für Details.



● Kabelverdrahtung

Flachbandkabel-Stecker	Terminal-Nr.	Polarität
1. Station	SOL.A. 1	(-) (+)
	SOL.B. 2	(-) (+)
2. Station	SOL.A. 3	(-) (+)
	SOL.B. 4	(-) (+)
3. Station	SOL.A. 5	(-) (+)
	SOL.B. 6	(-) (+)
4. Station	SOL.A. 7	(-) (+)
	SOL.B. 8	(-) (+)
5. Station	SOL.A. 9	(-) (+)
	SOL.B. 10	(-) (+)
6. Station	SOL.A. 11	(-) (+)
	SOL.B. 12	(-) (+)
7. Station	SOL.A. 13	(-) (+)
	SOL.B. 14	(-) (+)
8. Station	SOL.A. 15	(-) (+)
	SOL.B. 16	(-) (+)
9. Station	SOL.A. 17	(-) (+)
	SOL.B. 18	(-) (+)
10. Station	SOL.A. 19	(-) (+)
	SOL.B. 20	(-) (+)
11. Station	SOL.A. 21	(-) (+)
	SOL.B. 22	(-) (+)
12. Station	SOL.A. 23	(-) (+)
	SOL.B. 24	(-) (+)
	COM. 25	(+) (-)
	COM. 26	(+) (-)

Position dreieckige Markierung

Stecker-Terminal-Nr.

Kabelverdrahtung

Positiv COM Negativ COM (Anm.)

Bestellschlüssel Mehrfachanschlussplatte

VV5Q1 3-08 P S 1-N-Q

Serie VQ1000
Mehrfachanschlussplatte

3 Interne Verdrahtung/Flip-Typ

Stationen

01	1 Station
⋮	⋮
16	16 Stationen

Anm.) Siehe S. 1.12-26 für Details.

Kabel (Länge)

0	Ohne Kabel
1	Mit Kabel (1.5m)
2	Mit Kabel (3m)
3	Mit Kabel (5m)

Steckerposition

U	Oben (vertikal)
S	Seitlich (horizontal)

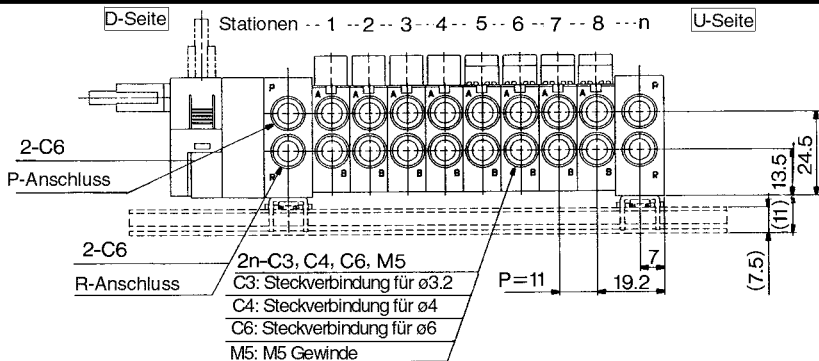
Option

Option	Ohne
D	DIN-Schienenmontage
K ⁽²⁾	Spezial-Verdrahtung (Keine Doppelverdrahtung)
N	Mit Namenplatte
S	Eingebauter Schalldämpfer (direkt entlüftet (nur U-Seite))

Anm. 1) Bei Angabe von mehr als einer Option ordnen Sie diese bitte alphabetisch. Beispiel) -DNS

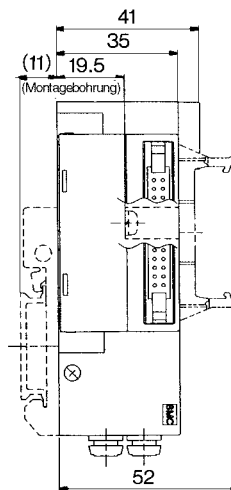
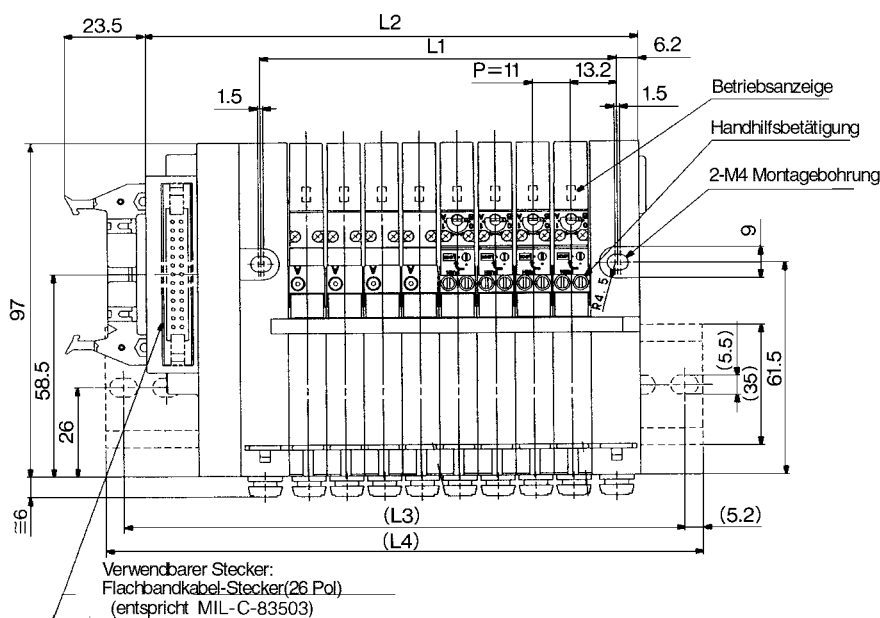
Anm. 2) Geben Sie die Kabelverdrahtung im Spezifikationsformular für Mehrfachanschlussplatten an.

VQ 1000 Rohrversion Interne Verdrahtung/Flip-Typ



Die gestrichelten Linien gelten für die Ausführung mit DIN-Schiene[n]montage [-D] und Steckeranschluss oben [-PU].

* Für ein 5/3-Wege-Ventil sind zwei Stationen erforderlich
Der Zylinderanschluss liegt auf der U-Seite.



Abmessungen(mm)

$L1=11n+15.5$, $L2=11n+55$ n: Station (Max. 16 Stationen)

L \ n	1	2	3	4	5	6	7	8	9	10	11	12	13	14	15	16
L1	26.5	37.5	48.5	59.5	70.5	81.5	92.5	103.5	114.5	125.5	136.5	147.5	158.5	169.5	180.5	191.5
L2	66	77	88	99	110	121	132	143	154	165	176	187	198	209	220	231
(L3)	87.5	100	112.5	125	137.5	150	162.5	162.5	175	187.5	200	212.5	225	237.5	250	262.5
(L4)	98	110.5	123	135.5	148	160.5	173	173	185.5	198	210.5	223	235.5	248	260.5	273

Bestellschlüssel Ventil

VQ1 1 3 0 Y 5 [] [] C6 -Q

Serie VQ1000 Konfiguration

1	5/2-Wege monostabil
2	5/2-Wege bistabil
3 ⁽¹⁾	5/3-Wege Mittelstellung geschlossen
4 ⁽¹⁾	5/3-Wege Mittelstellung offen
5 ⁽¹⁾	5/3-Wege Mittelstellung druckbeaufschlagt

Anm.) Für ein 5/3-Wege-Ventil sind zwei Stationen erforderlich

Schieberart

0	Stahlschieber
1	Weichdichtender Schieber

Anm.) Siehe "Optionen" auf S.1.12-27 für negativ COM

Pilotventil

Symbol	Bezeichnung	DC
—	Standard	(1.0W)
H ⁽¹⁾	Hochdruck	(1.5W)
Y ⁽¹⁾	Niederwert	(0.5W)
N	negativ COM	○

Zylinderanschlüsse

C3	Steckverbindung für ø3.2
C4	Steckverbindung für ø4
C6	Steckverbindung für ø6
M5	M5-Gewinde

Anm.) Siehe "Optionen" auf S.1.12-27 für Steckverbindungen mit Zollmass.

Handhilfsbetätigung

—	Nicht verriegelbar
B	Verriegelbar, Schlitzausführung
C	Verriegelbar, Hebelausführung

Anm.) Das Standardmodell ist mit einer Handhilfsbetätigung für das Pilotventil ausgestattet.

Spulenspannung

5	24V DC
6	12V DC
9	(Unter 50VDC)

Betriebsanzeige und Funkenlöschung

—	Ja
E	Nein

Anm. 1) Ausser für bistabiles (Impuls-) Ventil.

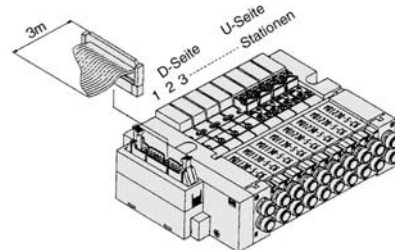
Bestellschlüssel Mehrfachanschlussplatte

Geben Sie die Bestell-Nr. für Ventil und Zubehör unter der der Mehrfachanschlussplatte an.

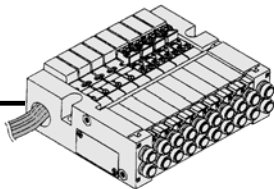
(Beispiel)

Flachbandkabel-Set mit 3m Kabel
VV5Q13-08PU2-Q...1 Set – Mehrfachanschlussplatte
VQ1130-5-C6-Q...4 Sets – Ventil (Stationen 1 bis 4)
VQ1230-5B-C6-Q...4 Sets – Ventil (Stationen 5 bis 8)

Bestell-Nr. bitte ausgehend von der 1. Station auf der D-Seite angeben. Für komplett montierte Ventilinseln verwenden Sie bitte das Spezifikationsformular für Mehrfachanschlussplatten.



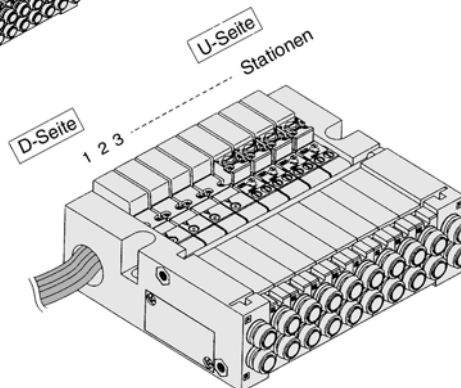
VQ1000 Set (Anschlusskabel)



- Direkter elektrischer Eingang. Modelle mit einer oder mehreren Stationen verfügbar.
- Max. 16 Stationen

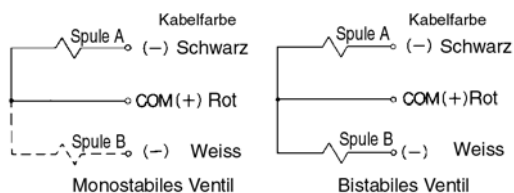
Spezifikation Mehrfachanschlussplatte

Serie	Anschluss-Spezifikation			Verwendbare Stationen
	Anschluss position	Anschlussgröße		
		P, R	A, B	
VQ1000	Seitlich	C6	C3, C4, C6, M5	Max. 16



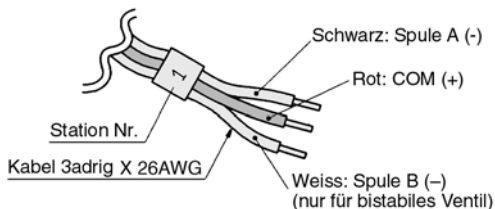
Kabelverdrahtung/Positiv COM ●

Unabhängig vom eingebauten Ventil sind 3 Anschlusskabel an jede Station angeschlossen. Das rote Kabel ist für den COM-Anschluss.



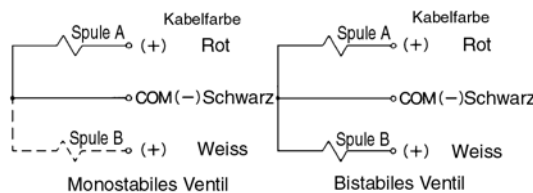
Für ein 5/3-Wege-Ventil sind zwei Stationen erforderlich. Die Spule auf der A-Seite eines 5/3-Wege-Ventils ist an SOL. A an der Station mit der kleineren Nummer des obigen Schemas angeschlossen und die Spule auf der B-Seite an SOL. A der nächsten Station.

Anschlusskabel Farbe	Schwarz		Weiss	
	A	B	A	B
SOL	A	B	A	B
Stationen	1	2	3	4



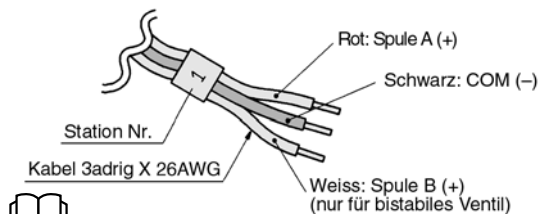
Kabelverdrahtung/Negativ COM (Option) ●

Unabhängig vom eingebauten Ventil sind 3 Anschlusskabel an jede Station angeschlossen. Das schwarze Kabel ist für den COM-Anschluss.



Für ein 5/3-Wege-Ventil sind zwei Stationen erforderlich. Die Spule auf der A-Seite eines 5/3-Wege-Ventils ist an SOL. A an der Station mit der kleineren Nummer des obigen Schemas angeschlossen und die Spule auf der B-Seite an SOL. A der nächsten Station.

Anschlusskabel Farbe	Rot		Schwarz	
	A	B	A	B
SOL	A	B	A	B
Stationen	1	2	3	4



Anm.) Für Mehrfachanschlussplatten mit COM- müssen Ventile mit COM- verwendet werden.

Bestellschlüssel Mehrfachanschlussplatte

VV5Q1 3-06 L D 1 N-Q

Serie VQ1000

Mehrfachanschlussplatte
3 Interne Verdrahtung/Flip-Type

Stationen	
01	1 Station
⋮	⋮
16	16 Stationen

Kabel (Länge)

0	Mit Kabel (0.6m)
1	Mit Kabel (1.5m)
2	Mit Kabel (3m)

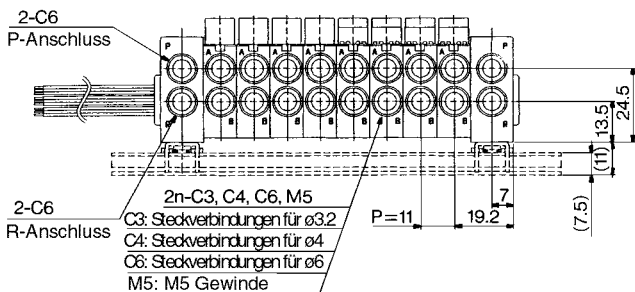
Elektrischer Eingang

D	Eingang auf D-Seite	Max. 8 Stationen
U	Eingang auf U-Seite	
B	Beidseitiger Eingang	Max. 16 Stationen

Option

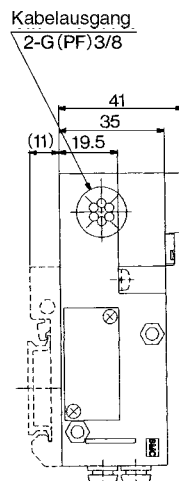
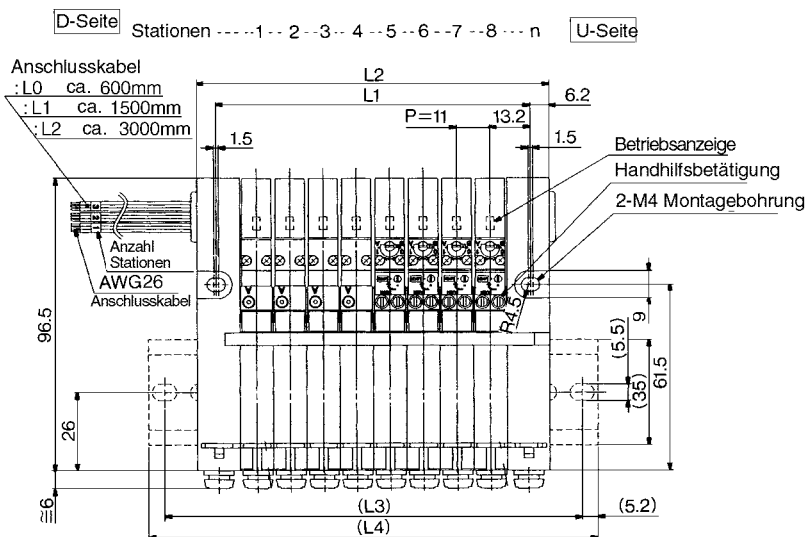
—	Ohne
D	DIN-Schiennenmontage
N	Mit Namensschild
S	Eingebauter Schalldämpfer (direkt entlüftet)

Anm.) Bei Angabe von mehr als einer Option ordnen Sie diese bitte alphabetisch. Beispiel) -DNS



Die gestrichelten Linien gelten für die Ausführung mit DIN-Schienenmontage [-D]. Der Kabeleingang liegt in diesem Fall auf der D-Seite (LD).

Für ein 5/3-Wege-Ventil sind zwei Stationen erforderlich. Der Zylinderanschluss liegt auf der U-Seite.



Abmessungen (mm)

L	n	L1=11n+15.5 L2=11n+28 n: Station (Max. 16 Stationen)															
		1	2	3	4	5	6	7	8	9	10	11	12	13	14	15	16
L1		26.5	37.5	48.5	59.5	70.5	81.5	92.5	103.5	114.5	125.5	136.5	147.5	158.5	169.5	180.5	191.5
L2		39	50	61	72	83	94	105	116	127	138	149	160	171	182	193	204
(L3)		62.5	75	87.5	100	112.5	125	125	137.5	150	162.5	175	187.5	200	212.5	212.5	225
(L4)		73	85.5	98	110.5	123	135.5	135.5	148	160.5	173	185.5	198	210.5	223	223	235.5

Bestellschlüssel Ventil

VQ1 1 3 0 Y - 5 - C6 - Q

Serie VQ1000
Konfiguration

1	5/2-Wege monostabil
2	5/2-Wege bistabil
3 ⁽¹⁾	5/3-Wege Mittelstellung geschlossen
4 ⁽¹⁾	5/3-Wege Mittelstellung offen
5 ⁽¹⁾	5/3-Wege Mittelstellung druckbeaufschlagt

Anm. 1) Für ein 3-Wege-Ventil sind zwei Stationen erforderlich

Schieberart

0	Stahlschieber
1	Weichdichtender Schieber

Anm.) Siehe "Optionen" auf S.1.12-27 für negativ COM.

Pilotventil

Symbol	Bezeichnung	DC
—	Standard	(1.0W)
H	Hochdruck	(1.5W)
Y ⁽¹⁾	Niederwert	(0.5W)
N	negativ COM	○

Anm. 1) Ausser für bistabiles Impuls-Ventil

Zylinderanschlüsse

C3	Steckverbindung für ø3.2
C4	Steckverbindung für ø4
C6	Steckverbindung für ø6
M5	M5-Gewinde

Anm.) Siehe "Optionen" auf S.1.12-27 für Steckverbindungen mit Zollmass.

Handhilfsbetätigung

—	Nicht verriegelbar
B	Verriegelbar, Schlitzausführung
C	Verriegelbar, Hebelausführung

Anm.) Das Standardmodell ist mit einer Handhilfsbetätigung für das Pilotventil ausgestattet.

Spulenspannung

5	24V DC
6	12V DC
9	(Unter 50VDC)

Betriebsanzeige und Funkenlöschung

—	Ja
E	Nein

Bestellschlüssel Mehrfachanschlussplatte

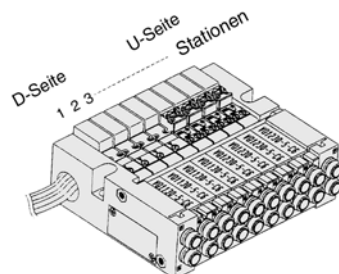
Geben Sie die Bestell-Nr. für Ventil und Zubehör unter der der Mehrfachanschlussplatte an.

(Beispiel)

Anschlusskabel-Set

VV5Q13-08LD2-Q... 1 Set - Mehrfachanschlussplatte
VQ1130-5-C6-Q ... 4 Sets - Ventil (Stationen 1 bis 4)
VQ1230-5B-C6-Q ... 4 Sets - Ventil (Stationen 5 bis 8)

Bestell-Nr. bitte ausgehend von der 1. Station auf der D-Seite angeben. Für komplett montierte Ventileinseln verwenden Sie bitte das Spezifikationsformular für Mehrfachanschlussplatten.



SV

SY

SYJ

SX

VK

VZ

VF

VFR

VP7

VQC

SQ

VQ

VQ4

VQ5

VQZ

VQD

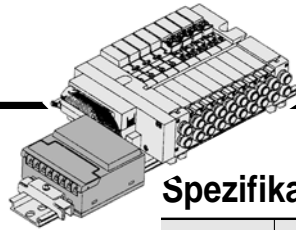
VFS

VS

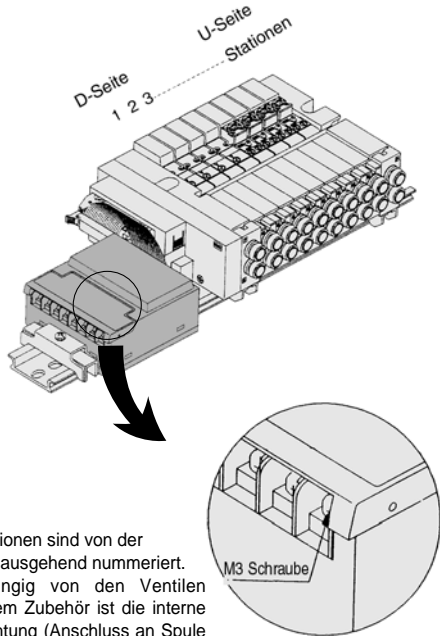
VS7

VQ7

S VQ1000 Kit (Serielles Übermittlungssystem)



- Durch das serielle Übermittlungssystem wird der Verkabelungsaufwand und der Platzbedarf reduziert.
- Das System ist erhältlich als SA (allgemeine Ausführung für kleine Systeme) für Geräte mit einer geringen Anzahl von I/O-Punkten oder max. 32 Punkten, als SB (verwendbar für Modelle von Mitsubishi Electric) zur Steuerung von max. 512 I/O-Punkten, als SC (verwendbar für OMRON-Modelle) und als SD (verwendbar für Sharp-Modelle; max. 504 Punkte).
- Max. 16 Stationen (Zur Bestellung eines Modells mit 9 bis 16 Stationen verwenden Sie das Spezifikationsformular für Mehrfachanschlussplatten.)



- Die Stationen sind von der D-Seite ausgehend nummeriert.
- Unabhängig von den Ventilen oder dem Zubehör ist die interne Verdrahtung (Anschluss an Spule A und Spule B) für die jeweiligen Stationen doppelt ausgelegt. Optional ist eine Kombination von Einzel- und doppelter Verdrahtung möglich. Siehe S.1.12-27 für Details.

Eigenschaft	Wert
Externe Spannungsversorgung	24V DC±10%
Stromaufnahme (Intern)	SA, SB, SD: 0.1A/SC: 0.3A

Spezifikation Mehrfachanschlussplatte

Serie	Anschluss-Spezifikation		Verwendbare Stationen
	Druckluftanschluss-Position	Anschlussgrösse	
VQ1000	Seitlich	P, R	A, B
		C6	C3, C4, C6, M5

SB verwendbar für MELSECNET/mini-S3 Data Link (Mitsubishi Electric.)

Bezeichnung der Klemmenleiste (LED)

LED	Beschreibung
POWER	Leuchtet bei Spannungsversorgung EIN
RUN	Leuchtet bei normaler Datenübertragung an die Master-Station
RD	Leuchtet bei Datenempfang
SD	Leuchtet bei Datenübertragung
ERR.	Leuchtet, wenn ein Fehler beim Datenempfang auftritt. Erlischt, sobald der Fehler korrigiert wurde.

Bemerkung

- Master- Station: SPS von Mitsubishi Electric Corp. Serie MELSEC-A AJ71PT32-S3, AJ71T32-S3 A1S71PT32-S3
- * Max. 64 Stationen, an I/O-Aussenstationen angeschlossen (Max. 512 Punkte).
- 16 Ausgänge, 2 Stationen belegt.

Bestellschlüssel Mehrfachanschlussplatte

VV5Q1 3-08 S B-D -Q

Serie VQ1000

Mehrfachanschlussplatte

3 Interne Verdrahtung/Flip-Typ

Stationen

01	1 Station
...	...
08 ⁽¹⁾	8 Stationen (Bistabil)
16	16 Stationen (Monostabil)



Anm. 1) Die max. Anzahl von Stationen kann optional mittels Spezialverdrahtung vergrössert werden. Siehe S. 1.12-27 für Details.

Ausführung

B	SI-Einheit für MELSECNET/mini-S3 Data Link System (Mitsubishi Electric)
C	SI-Einheit für SYSBUS Anschluss-System (OMRON)
N⁴⁾	SI-Einheit für Profibus DP
P⁴⁾	SI-Einheit für Interbus
Q	SI-Einheit für Device Net und CompoBus/D (OMRON)
Y⁴⁾	SI-Einheit für Can Open
T²⁾	SI-Einheit für ASI (gelbe+schwarze Kabel) Max. 8 Stationen
T⁴⁾	SI-Einheit für ASI (gelbe+schwarze Kabel) Max. 4 Stationen
T⁵⁾	SI-Einheit für ASI (gelbe Kabel) Max. 4 Stationen

Option

D⁽²⁾	DIN-Schiennenmontage
K⁽³⁾	Spezial-Verdrahtung (Keine Doppelverdrahtung)
N	Mit Namenplatte
S	Eingebauter Schalldämpfer (direkt entlüftet (nur U-Seite))

Anm. 1) Bei Angabe von mehr als einer Option ordnen Sie diese bitte alphabetisch. Beispiel) -DNS

Anm. 2) Das Kit L ist für DIN-Schiennenmontage ausgelegt.

Anm. 3) Geben Sie die Kabelverdrahtung im Spezifikationsformular für Mehrfachanschlussplatten an.

Anm. 4) Ventile mit negativ COM erforderlich

● SI-Einheit/Nummerierung der Ausgänge und Spulen <Verdrahtungsbeispiel 1>

SI-Einheit	-----	0	1	2	3	4	5	6	7	8	9
Nr. Ausgang											
		A	B	A	B	A	Un- belegt	A	Un- belegt	A	Un- belegt
SI-Einheit		Bistabil	Bistabil	Monostabil				A-Seite	B-Seite		
Stationen		1	2	3				4	5		

Doppelverdrahtung (Standard)

Zur Verdrahtung eines 3-Wege-Ventils sind zwei Stationen erforderlich. Die Spule auf der A-Seite eines 3-Wege-Ventils ist an A an der Station mit der kleineren Nummer des obigen Schemas angeschlossen.

<Verdrahtungsbeispiel 2>

Kombination aus Einzel-/Doppelverdrahtung ist optional verfügbar. Verwenden Sie zur Bestellung das Spezifikationsformular für Mehrfachanschlussplatten.

SI-Einheit	-----	0	1	2	3	4	5	6	7
Nr. Ausgang									
		A	B	A	B	A	A	A	B
SI-Einheit		Bistabil	Bistabil	Monostabil	Monostabil	Bistabil			
Stationen		1	2	3	4	5			

Kombination Einzel-/Doppelverdrahtung (Option)

	SC verwendbar für SYSBUS Anschluss-System (OMRON)							
Bezeichnung der Klemmleiste (LED)								
	<table border="1"> <thead> <tr> <th>LED</th> <th>Beschreibung</th> </tr> </thead> <tbody> <tr> <td>RUN</td> <td>Leuchtet bei normaler Datenübertragung und SPS im Betriebsmodus.</td> </tr> <tr> <td>T/R</td> <td>Blinkt bei normaler Datenübertragung.</td> </tr> <tr> <td>ERR</td> <td>Leuchtet bei fehlerhafter Datenübertragung</td> </tr> </tbody> </table>	LED	Beschreibung	RUN	Leuchtet bei normaler Datenübertragung und SPS im Betriebsmodus.	T/R	Blinkt bei normaler Datenübertragung.	ERR
LED	Beschreibung							
RUN	Leuchtet bei normaler Datenübertragung und SPS im Betriebsmodus.							
T/R	Blinkt bei normaler Datenübertragung.							
ERR	Leuchtet bei fehlerhafter Datenübertragung							
Bemerkung	<ul style="list-style-type: none"> ● Master-Station: OMRON SPS SYSMAC Serie C (CV) C500-RM201, C200H-RM201 * Max. 32 Einheiten, Übertragungsterminal angeschlossen (Max. 512 Punkte) ● 16 Ausgänge 							

Bestellschlüssel Ventil

VQ1 1 3 0 Y - 5 C6 - Q

Serie VQ1000 Konfiguration

1	5/2-Wege monostabil
2	5/2-Wege bistabil
3 ⁽¹⁾	5/3-Wege Mittelstellung geschlossen
4 ⁽¹⁾	5/3-Wege Mittelstellung offen
5 ⁽¹⁾	5/3-Wege Mittelstellung druckbeaufschlagt

Anm. 1) Für ein 5/3-Wege-Ventil sind zwei Stationen erforderlich

Schieberart

0	Stahlschieber
1	Weichdichtender Schieber

Pilotventil

Symbol	Bezeichnung	DC
—	1W (Standard)	(1.0W)
H ⁽¹⁾	1.5W (Hochdruck)	(1.5W)
Y ⁽¹⁾	0.5W (Niederwert)	(0.5W)
N ⁽²⁾	negativ COM	○

Anm. 1) Ausser für bistabiles (Impuls-) Ventil

Anm. 2) Für die Feldbusse Profibus DP, Interbus, CanOpen und Asi negativ COM erforderlich

Zylinderanschlüsse

C3	Steckverbindung für ø3.2
C4	Steckverbindung für ø4
C6	Steckverbindung für ø6
M5	M5-Gewinde

Anm.) Siehe "Optionen" für Steckverbindungen mit Zollmass.

Handhilfsbetätigung

—	Nicht verriegelbar
B	Verriegelbar, Schlitzausführung
C	Verriegelbar, Hebelausführung

Anm.) Das Standardmodell ist mit einer Handhilfsbetätigung für das Pilotventil ausgestattet.

Spulenspannung

5	24V DC/Mit Betriebsanzeige und Funkenlöschung
---	---

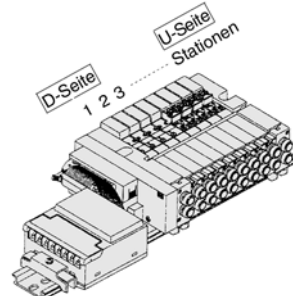
Bestellschlüssel Mehrfachanschlussplatte

Geben Sie die Bestell-Nr. für Ventil und Zubehör unter der der Mehrfachanschlussplatte an.

(Beispiel)

Serielles Übermittlungssystem
 VV5Q13-08SA-D-Q..... 1 Set – Mehrfachanschlussplatte
 VQ1130-5-C6-Q..... 4 Sets – Ventil (Stationen 1 bis 4)
 VQ1230-5B-C6-Q... 4 Sets – Ventil (Stationen 5 bis 8)

Bestell-Nr. bitte ausgehend von der 1. Station auf der D-Seite angeben. Für komplett montierte Ventilseln verwenden Sie bitte das Spezifikationsformular für Mehrfachanschlussplatten.



SV

SY

SYJ

SX

VK

VZ

VF

VFR

VP7

VQC

SQ

VQ

VQ4

VQ5

VQZ

VQD

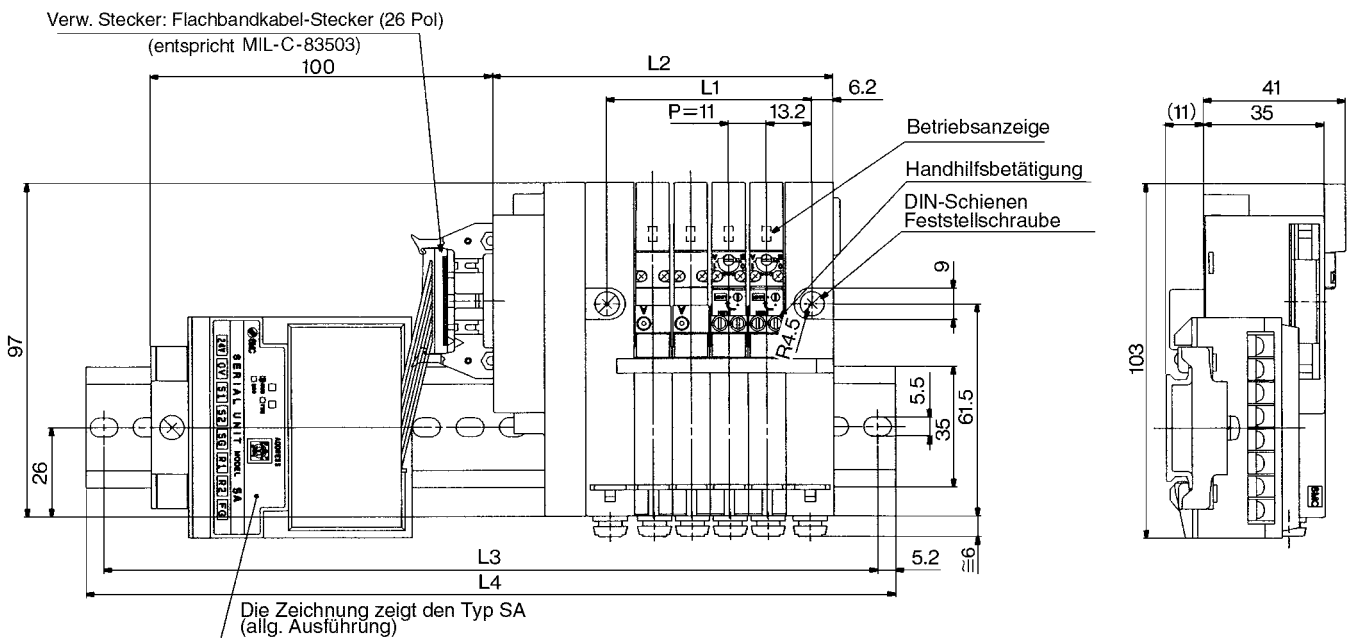
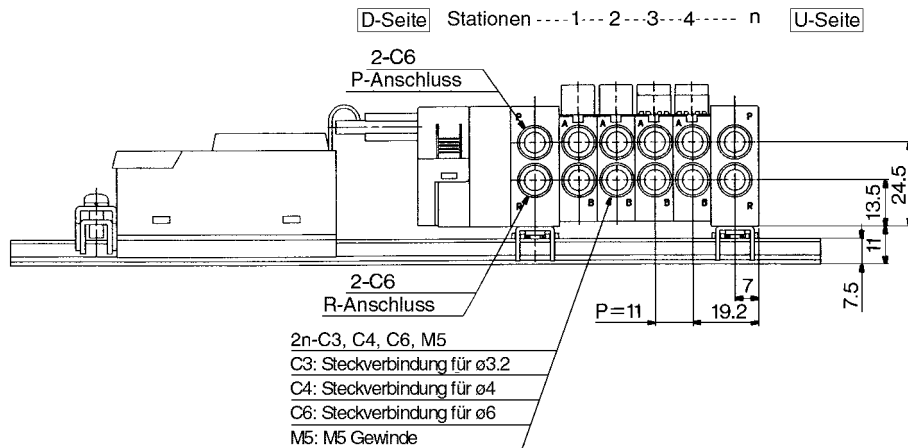
VFS


VS

VS7

VQ7

S VQ1000 Kit (Serielles Übermittlungssystem)



 Für ein 5/3-Wege-Ventil sind zwei Stationen erforderlich.
Der Zylinderanschluss liegt an der U-Seite.

Abmessungen (mm)

L \ n	1	2	3	4	5	6	7	8	9	10	11	12	13	14	15	16
L1	26.5	37.5	48.5	59.5	70.5	81.5	92.5	103.5	114.5	125.5	136.5	147.5	158.5	169.5	180.5	191.5
L2	66	77	88	99	110	121	132	143	154	165	176	187	198	209	220	231
L3	187.5	200	212.5	225	237.5	250	262.5	275	275	287.5	300	312.5	325	337.5	350	362.5
L4	198	210.5	223	235.5	248	260.5	273	285.5	285.5	298	310.5	323	335.5	348	360.5	373

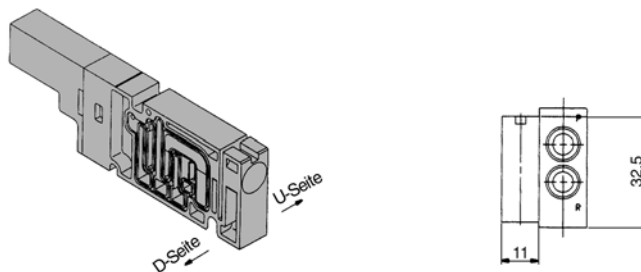
L1=11n+15.5, L2=11n+55 n: Station (Max. 8 Stationen)

Zubehör für Mehrfachanschlussplatte

Abdeckplatte

VVQ1000-10A-3

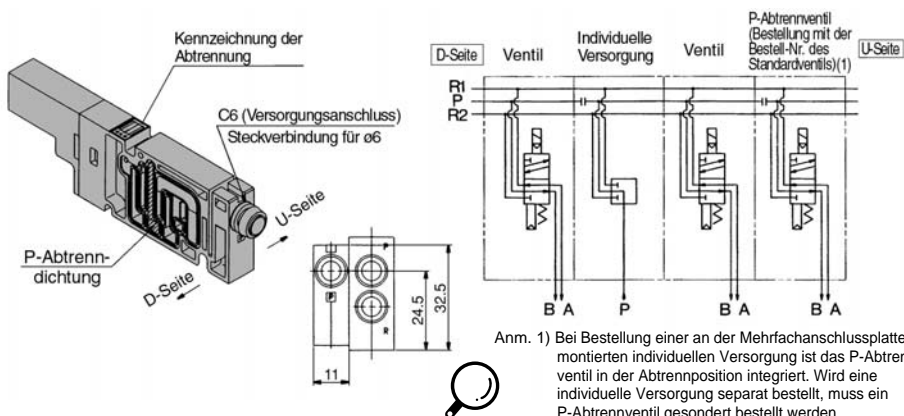
Zur Abdeckung einer freien Ventilstation für einen möglichen, späteren Einbau eines Ventils, usw.



Individuelle Versorgung VVQ1000-P-3-C6

Die individuelle Versorgung dient als Versorgungsanschluss bei Verwendung der Mehrfachanschlussplatte mit verschiedenen Drücken. (Es wird eine Station belegt.) Da der Versorgungskanal auf der D-Seite abgetrennt wird, erfolgt der Einbau zur individuellen Versorgung des Ventils an dessen D-Seite, während die U-Seite blockiert wird. (Siehe Anwendungsbeispiel)

- * Geben Sie die Einbaulage der individuellen Versorgung und der P-Abtrenndichtung im Spezifikationsformular der Mehrfachanschlussplatte an.
- * Der elektrische Anschluss bleibt vorhanden.

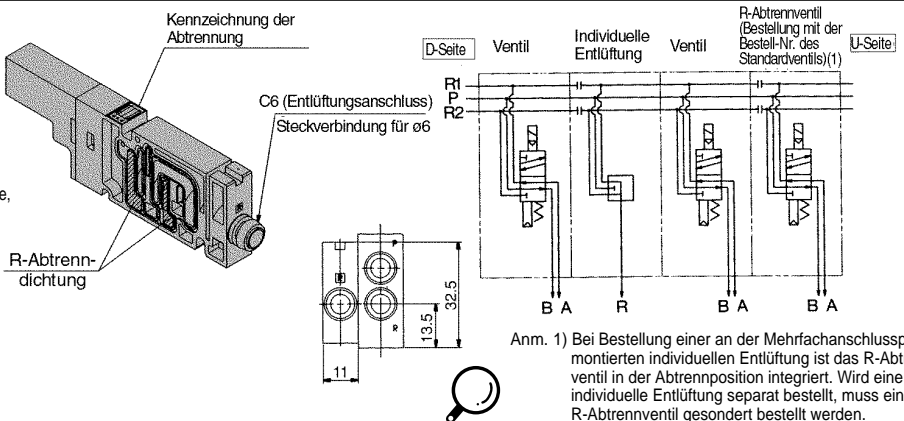


Anm. 1) Bei Bestellung einer an der Mehrfachanschlussplatte montierten individuellen Versorgung ist das P-Abtrennventil in der Abtrennposition integriert. Wird eine individuelle Versorgung separat bestellt, muss ein P-Abtrennventil gesondert bestellt werden.

Individuelle Entlüftung VVQ1000-R-3-C6

Falls die Ventilentlüftung aufgrund der Systemkonfiguration benachbarte Stationen beeinflusst, kann mit diesem Zubehör das Ventil individuell entlüftet werden. (Es wird eine Station belegt.) Da der Entlüftungskanal auf der D-Seite abgetrennt wird, erfolgt der Einbau zur individuellen Entlüftung des Ventils an dessen D-Seite, während die U-Seite blockiert wird. (Siehe Anwendungsbeispiel)

- * Geben Sie die Einbaulage der individuellen Entlüftung und der R-Abtrenndichtung im Spezifikationsformular der Mehrfachanschlussplatte an.
- * Der elektrische Anschluss bleibt vorhanden.

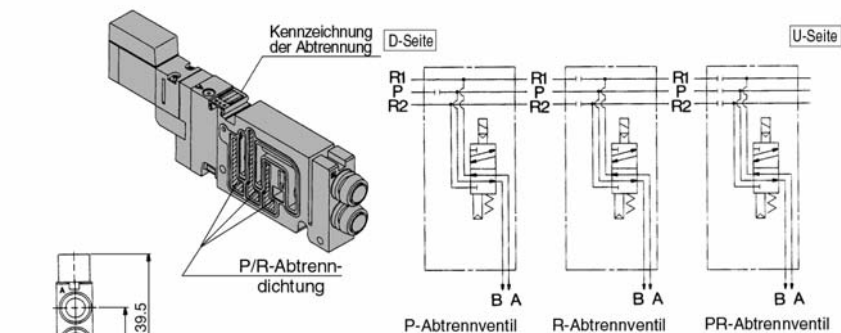


Anm. 1) Bei Bestellung einer an der Mehrfachanschlussplatte montierten individuellen Entlüftung ist das R-Abtrennventil in der Abtrennposition integriert. Wird eine individuelle Entlüftung separat bestellt, muss ein R-Abtrennventil gesondert bestellt werden.

P R PR Abtrennventil VQ1 $\frac{1}{2}$ 3 $\frac{0}{1}$ -□-□-□- $\frac{P}{PR}$ -Q

Bei dem Flip-Typ mit individueller Verdrahtung ist eine Abtrennung zur Absperrung des Versorgungs- und Entlüftungskanal im Ventil integriert. Da die Bestell-Nr. nach dem abzusperrenden Kanal spezifiziert ist, fügen Sie diese zur Bestell-Nr. des Ventils hinzu. Die Abtrennung befindet sich auf der D-Seite.

- * Geben Sie die Anzahl der Stationen im Spezifikationsformular für Mehrfachanschlussplatten an.



<Kennzeichnung der Abtrennung>

Bei Verwendung von Abtrenndichtungen sind Hinweisschilder zur äußerlichen Kennzeichnung der Abtrennposition angebracht. (je ein Schild)

- * Bei Bestellung einer Mehrfachanschlussplatte mit integriertem Abtrennventil ist ein Hinweisschild an der Mehrfachanschlussplatte angebracht.



P-Abtrennung	VQ1 $\frac{1}{2}$ 3 $\frac{0}{1}$ -□-□-□- $\frac{P}{PR}$ -Q
R-Abtrennung	VQ1 $\frac{1}{2}$ 3 $\frac{0}{1}$ -□-□-□- $\frac{R}{PR}$ -Q
P/R-Abtrennung	VQ1 $\frac{1}{2}$ 3 $\frac{0}{1}$ -□-□-□- $\frac{PR}{PR}$ -Q

SV

SY

SYJ

SX

VK

VZ

VF

VFR

VP7

VQC

SQ

VQ

VQ4

VQ5

VQZ

VQD

VFS

VS

VS7

VQ7

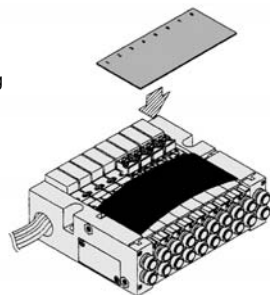
Zubehör für Mehrfachanschlussplatte

Namenplatte

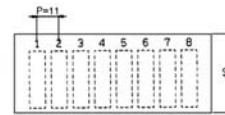
VVQ1000-N3-Station (1 bis max. Stationen)

Diese transparente Kunststoffplatte dient zur Kennzeichnung der Ventilfunktion, usw.

Stecken Sie die Platte in die Nut an der Seite der Endplatte und biegen Sie sie wie in der Abbildung ersichtlich.



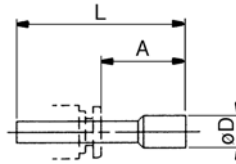
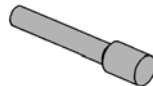
* Bei Bestellung zusammen mit einer Mehrfachanschlussplatte, fügen Sie "-N" an die Bestell-Nr. der Mehrfachanschlussplatte an.



Stopfen

KQ2P-²³/₀₄/₀₆ Farbe: Weiss

Der Stopfen wird in nicht verwendete Zylinder- und Versorgungs-/Entlüftungsanschlüsse eingesteckt. Mindestbestellmenge: 10Stk.



Abmessungen

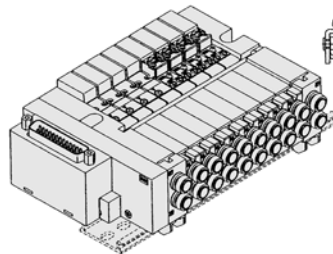
Steckverbindung øD	Modell	A	L	D
3.2	KQ2P-23	16	31.5	5
4	KQ2P-04	16	32	6
6	KQ2P-06	18	35	8

DIN-Schienen-Anbausatz

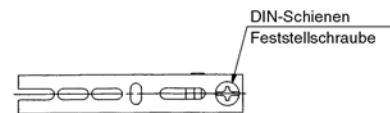
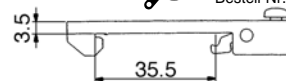
VVQ1000-57A-3

Zur Montage einer Mehrfachanschlussplatte auf eine DIN-Schiene. Der Anbausatz wird an der Endplatte der Mehrfachanschlussplatte befestigt. (Gleiche Angabe wie für die Option "D".)

Für 1 Mehrfachanschlussplatte wird 1 DIN-Schienen-Anbausatz benötigt (2 Stk.).



* Bei Bestellung zusammen mit einer Mehrfachanschlussplatte, fügen Sie "-D" an die Bestell-Nr. der Mehrfachanschlussplatte an.



Eingebauter Schalldämpfer/direkt entlüftet [-S]

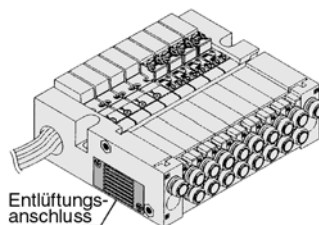
Dies ist ein Entlüftungsanschluss an der Oberseite der Endplatte.

Der eingebaute Schalldämpfer erbringt eine hervorragende Geräuschreduzierung.

Die Kits F, P und S sind mit einer Einzelentlüftung auf einer Seite ausgestattet.

Anm.) Bei einer hohen Kondensatbildung in der Druckluftquelle wird Kondensat mit entlüftet.

● Siehe S. 1.12-25 zur Wartung.

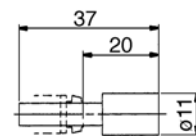
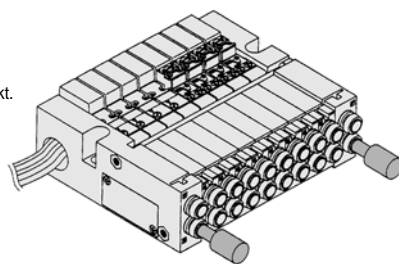


* Bei Bestellung zusammen mit einer Mehrfachanschlussplatte fügen Sie "S" an die Bestell-Nr. der Mehrfachanschlussplatte an.

Schalldämpfer

AN103-X233

Dieser Schalldämpfer wird in den Entlüftungsanschluss (Steckverbindung) der gemeinsamen Entlüftung eingesteckt.



Abmessungen

Serie	Steckverbindung ød	Modell	A	L	D	Aquiv. Querschnitt (mm ²)/(l/min)	Geräuschreduzierung (dB)
VQ1000	6	AN103-X233	20	37	11	7 (392.6)	25

Verschlusszapfen

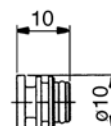
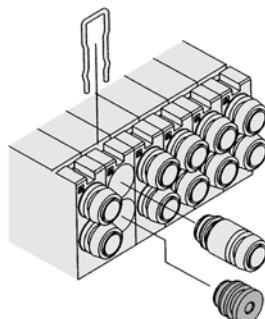
VVQ0000-58A

Der Verschlusszapfen dient zum Verschiessen des Zylinderanschlusses, wenn ein 5/2-Wege-Ventil als 5/3-Wege-Ventil verwendet werden soll.

Bei Bestellung zusammen mit einer Mehrfachanschlussplatte, fügen Sie "A" oder "B," als Symbol für den zu verschliessenden Anschluss an die Bestell-Nr. des Ventils.

Beispiel) VQ1130-5L-C6-A

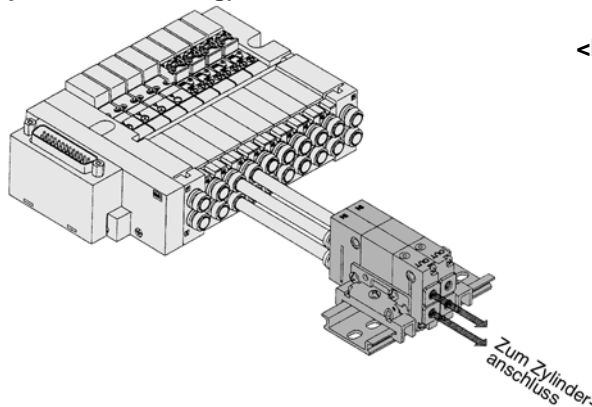
● A-Anschluss, Verschlusszapfen



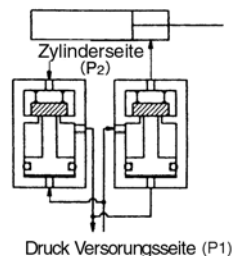
Entsperrbares Doppelrückschlagventil (Separate Ausführung)

VQ1000-FPG-□□

Das entsperre Drosselrückschlagventil wird ausgangsseitig eingesetzt, um einen Zylinder für längere Zeit in einer Zwischenposition zu halten. In Kombination mit einem eingebauten Pilot-Drosselrückschlagventil und einem 5/3-Wege-Ventil mit offener Mittelstellung kann ein Zylinder in Zwischenposition gestoppt oder gehalten werden. Ein vertikal eingebauter Zylinder kann sich demnach nicht absenken, auch wenn es sich um einen Stahlschieber mit konstruktionsbedingter Leckage handelt. Eine Kombination mit einem Ventil 5/3-Wege Mittelstellung geschlossen ist nicht möglich.



<Funktionsprinzip>



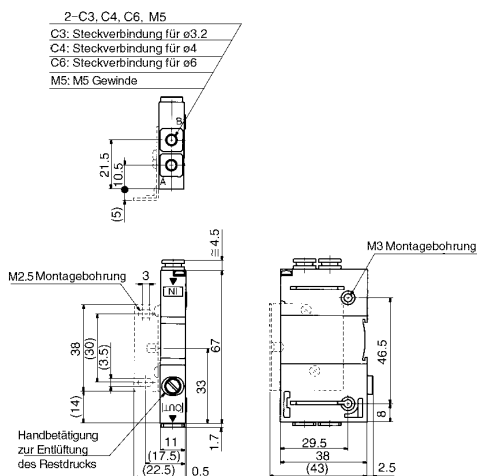
Technische Daten

Prüfdruck	1.5MPa
Max. Betriebsdruck	0.8MPa
Min. Betriebsdruck	0.1MPa
Umgebungs- und Mediumtemp.	-5 bis 50°C
Äquivalenter Querschnitt ⁽¹⁾ (d/min)	2.7mm ² (147)
Max. Betriebsfrequenz	3Hz

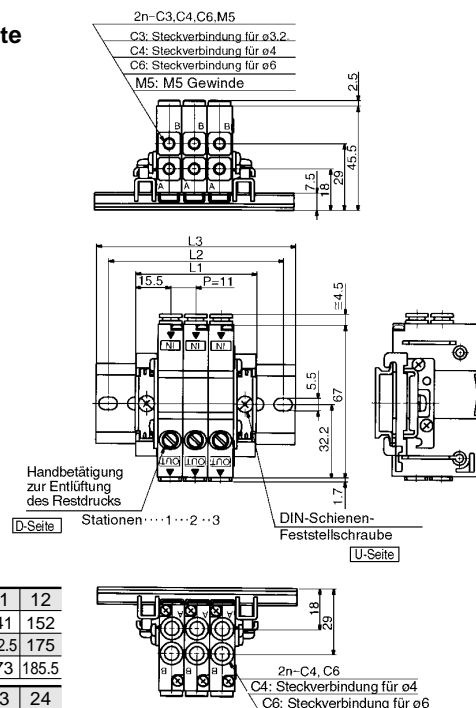
Anm. 1) Entsprechend JISB8375-1981 (Versorgungsdruck: 0.5MPa)

Abmessungen

Einzelventil



Mehrfachanschlussplatte



Abmessungen L₁=11n+20 n: Station (Max. 24 Stationen)

L	n	1	2	3	4	5	6	7	8	9	10	11	12
L1		31	42	53	64	75	86	97	108	119	130	141	152
L2		50	62.5	75	87.5	100	112.5	125	137.5	150	162.5	175	
L3		60.5	73	85.5	98	110.5	123	135.5	148	160.5	173	185.5	

L	n	13	14	15	16	17	18	19	20	21	22	23	24
L1		163	174	185	196	207	218	229	240	251	262	273	284
L2		187.5	187.5	200	212.5	225	237.5	250	262.5	275	287.5	300	
L3		198	198	210.5	223	235.5	248	260.5	273	285.5	298	310.5	

Bestellschlüssel

Entsperrbares Doppelrückschlagventil

VQ1000-FPG-**C4** **M5** **F**

"IN" Anschluss

Symbol	Anschlussgröße
C4	Steckverbindung für ø4
C6	Steckverbindung für ø6

"OUT" Anschluss

Symbol	Anschlussgröße
M5	M5-Gewinde
C3	Steckverbindung für ø3.2
C4	Steckverbindung für ø4
C6	Steckverbindung für ø6

Option

	Ohne
F	Mit Befestigungselement
D	DIN-Schienenmontage (für Mehrfachanschluss)
N	Namenplatte

Anm.) Bei Angabe von mehr als einer Option ordnen Sie diese bitte alphabetisch an (Beispiel) -DN Werkstücke

Mehrfachanschlussplatte

VVQ1000-FPG-**06**

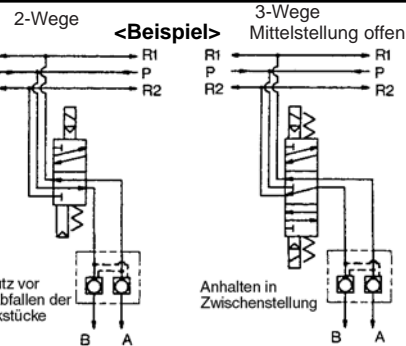
Stationen

01	1 Station
⋮	⋮
16	16 Stationen

<Beispiel>

VVQ1000-FPG-06... Mehrfachanschlussplatte mit 6 Stationen

- * VQ1000-FPG-C4M5-D, 3 Sets) Entsperrbares Doppelrückschlagventil
- * VQ1000-FPG-C6M5-D, 3 Sets)



⚠ Achtung

- Druckluftverluste in der Leitung zwischen dem Ventil und dem Zylinder oder an den Steckverbindungen verhindern ein längeres Anhalten des Zylinders. Prüfen Sie auf Leckagen unter Verwendung einer neutralen Seife, wie z. B. Spülmittel. Überprüfen Sie auch die Zylinderrohrdichtung, die Kolbendichtung und den Abstreifer auf Druckluftverluste.
- Da es bei Steckverbindungen zu leichten Druckluftverlusten kommen kann, ist es empfehlenswert, Schraubverbindungen (mit M5-Gewinde) zu verwenden, wenn der Zylinder für längere Zeit in Zwischenposition angehalten werden soll.
- Das entsperre Doppelrückschlagventil kann nicht mit einem 3-Wege-Ventil Mittelstellung geschlossen oder Mittelstellung druckbeaufschlagt kombiniert werden.
- Die M5 Schraubverbindung ist am entsperren Doppelrückschlagventil angebracht, jedoch nicht integriert. Montieren Sie sie durch Einschrauben. (Anzugsmoment: 0.8 bis 1.2N·m)
- Wird das entsperre Doppelrückschlagventil zu sehr gedrosselt, können Fehlfunktionen am Zylinder auftreten.
- Stellen Sie die Zylinderbelastung so ein, dass der Zylinderdruck dem zweifachen Versorgungsdruck entspricht.

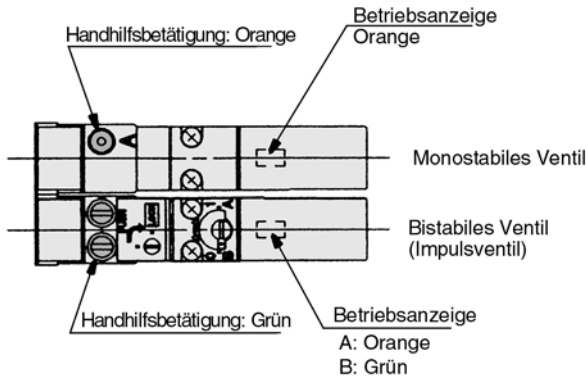
- SV
- SY
- SYJ
- SX
- VK
- VZ
- VF
- VFR
- VP7
- VQC
- SQ
- VQ
- VQ4
- VQ5
- VQZ
- VQD
- VFS
- VS
- VS7
- VQ7

⚠ Sicherheitshinweise

Vor der Inbetriebnahme durchlesen. Siehe S. 0-33 bis 0-36 für Sicherheitshinweise und allgemeine Vorsichtsmassnahmen.

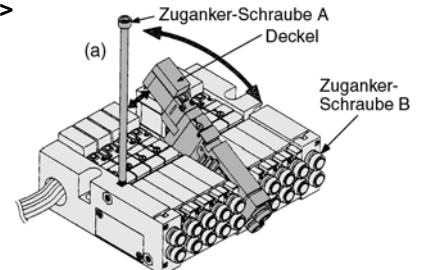
⚠ Achtung Betriebsanzeige und Funkenlöschung

Das Standardmodell ist mit Betriebsanzeige und Funkenlöschung ausgestattet. Die Anzeigelampen liegen sowohl beim monostabilen als auch beim bistabilen Ventil (Impulsventil) auf einer Seite. Beim bistabilen Ventil wird der Schaltzustand an der A- und B-Seite durch zwei Farben angezeigt, die mit denen der Handhilfsbetätigung übereinstimmen.



⚠ Achtung Einbau-/Ausbau des Elektromagnetventils

<Vorgehensweise>



Ausbau

- 1 Lösen Sie die Schraube des Zugankers B.
- 2 Nach Lösen der Schraube, ziehen Sie, wie oben gezeigt, den Zuganker A nach oben.
- 3 Schieben Sie die Ventile auseinander, so dass bei dem zu entfernenden Ventil ein Freiraum von ca. 1mm entsteht. Entfernen Sie das Ventil durch vorsichtiges Anheben an der (a) -Seite. (Vermeiden Sie starkes Ziehen am Stecker.)

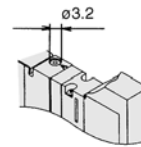
Einbau

Zum Ausbau gehen Sie in umgekehrter Reihenfolge vor. Das Anzugsmoment für die Schraube des Zugankers beträgt 1.0 bis 1.4 Nm. Gleichmässig anziehen. Anm.) Drücken Sie beim Ein-/Ausbau des Ventils nicht auf den Betätiger.

⚠ Warnung Handhilfsbetätigung

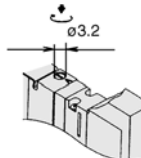
Auch ohne elektrisches Signal kann das Hauptventil mit der Handhilfsbetätigung geschaltet werden.

■ Nicht verriegelbare Ausführung



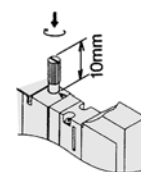
Drücken Sie den Betätigungsknopf mit einem kleinen Schraubenzieher bis zum Anschlag nach unten. Bei Loslassen kehrt die Handhilfsbetätigung in die Ausgangsstellung zurück.

■ Verriegelbar, Schlitzausführung



Drücken Sie den Betätigungsknopf mit einem kleinen Schraubenzieher bis zum Anschlag nach unten. Durch gleichzeitiges Drehen im Uhrzeigersinn um 90° wird das Ventil verriegelt. Durch Drehen gegen den Uhrzeigersinn wird die Verriegelung gelöst.

■ Verriegelbar, Hebelausführung



Drücken Sie den Betätigungsknopf mit einem kleinen Schraubenzieher oder mit den Fingern bis zum Anschlag nach unten. Durch Drehen im Uhrzeigersinn um 90° wird das Ventil verriegelt. Durch Drehen gegen den Uhrzeigersinn wird die Verriegelung gelöst.

■ Handhilfsbetätigung für bistabile Ausführung (Impulsventil)

Das bistabile (Impuls-) Ventil ist mit einer Handhilfsbetätigung am Ventilkörper und am Pilotventil ausgestattet.

Das Hauptventil kehrt nach einer manuellen Betätigung in die Ausgangsposition zurück, die Handhilfsbetätigung des Pilotventils dagegen hält die Schaltposition.

Handhilfsbetätigung am Ventilkörper

1. Selbsthaltung des Hauptventils unmöglich (kehrt in die Ausgangsstellung zurück)

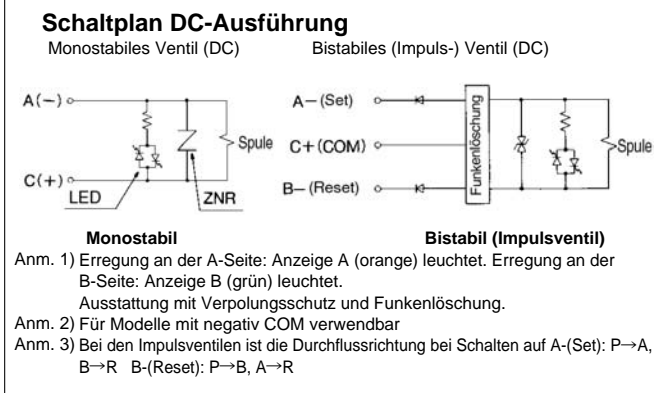
3. Vor dem Drücken drehen

Handhilfsbetätigung für Pilotventil

2. Selbsthaltung des Hauptventils möglich



- Drehen Sie die Handhilfsbetätigung im Uhrzeigersinn um 180° bis zur Markierung A und drücken Sie in Pfeilrichtung. Sie verbleibt damit in Stellung a (Durchgang: P → A) offen.
- Drehen Sie die Handhilfsbetätigung gegen den Uhrzeigersinn um 180° auf die Markierung B und drücken Sie in Pfeilrichtung. Sie kehrt in den Zustand a (Durchgang: P → B) offen zurück. (Stellung bei Auslieferung)



⚠ Achtung Bistabile (Impulsventil) Ausführung

Im Unterschied zum herkömmlichen bistabilen Ventil besitzt diese Ausführung ein Impulsventil (Selbsthaltesystem). Das Erscheinungsbild entspricht dem des monostabilen Ventils, die Konstruktion dagegen ist so ausgelegt, dass der bewegliche Eisenkern durch eine momentane Erregung (min. 20ms) in EIN-Stellung auf der A und B Seite gehalten wird. Die Verwendung und die Funktionsweise entsprechen dem bistabilen Ventil.

<Wichtige Hinweise zum Impulsventil>

1. Wählen Sie den Schaltkreis, bei dem die EIN- und AUS-Signale nicht gleichzeitig geschaltet werden.
2. Für die Selbsthaltefunktion ist eine Erregungsdauer von 20ms notwendig.
3. Der Einsatz in Bereichen mit hohen Vibrationen (5G oder mehr) oder starken Magnetfeldern ist zu vermeiden.
4. Bei Auslieferung befindet sich der bewegliche Eisenkern in EIN-Stellung (Reset) auf der B-Seite. Vergewissern Sie sich vor dem Einsatz, dass dieser beim Schalten in der EIN-Stellung ist.
5. Das Hauptventil kehrt nach einer manuellen Betätigung in die Ausgangsposition zurück.
6. Für Anwendungen mit langer Erregungsdauer wenden Sie sich an SMC.

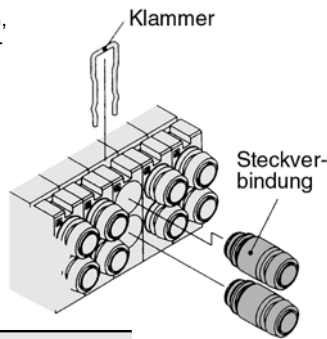
⚠ Achtung

Wenden Sie beim Drehen der verriegelbaren Handhilfsbetätigung kein zu hohes Drehmoment an. (max. 0.1Nm)

⚠ Achtung

Auswechseln der Steckverbindungen

Um den Austausch zu vereinfachen, sind die Steckverbindungen in einer Kassette angebracht. Die Steckverbindungen werden von einer Klammer, die von oben eingesteckt wird, gehalten. Entfernen Sie die Klammer mit einem Schraubenzieher, um die Steckverbindungen auszubauen. Zum Anbringen der Steckverbindungen stecken Sie diese bis zum Anschlag ein und setzen dann die Klammer wieder auf.



Verwendbarer Schlauch-Aussen- \varnothing	Bestell-Nr. Steckverbindung
	VQ1000
Verwendbarer Schlauch $\varnothing 3.2$	VVQ1000-50A-C3
Verwendbarer Schlauch $\varnothing 4$	VVQ1000-50A-C4
Verwendbarer Schlauch $\varnothing 6$	VVQ1000-50A-C6

* Mindestbestellmenge: 10Stk.

Sicherheitshinweise

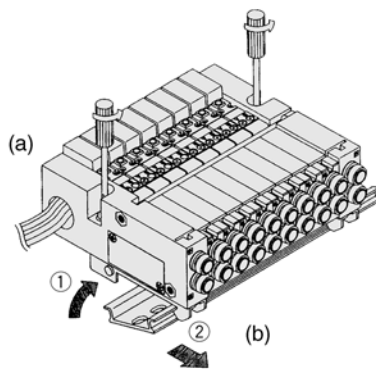
- 1) Schützen Sie die O-Ringe vor Kratzern und Staub, um Druckluftleckagen zu vermeiden.
- 2) Das Anzugsmoment zum Anbringen der Steckverbindungen an das M5-Gewinde beträgt 0.8 bis 1.4 N·m.

⚠ Achtung

Montage/Demontage auf DIN-Schiene

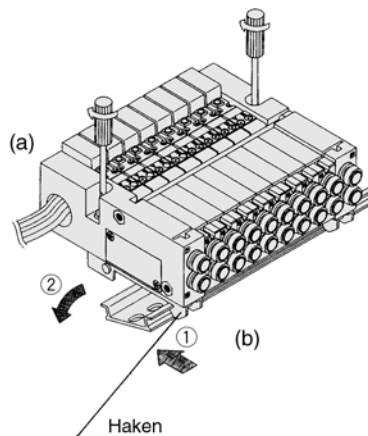
Demontage

- 1) Lösen Sie die Klemmschrauben an den Endplatten auf beiden Seiten.
- 2) Heben Sie die Seite (a) der Mehrfachanschlussplatte an und ziehen Sie die Endplatte in Richtung 2 weg, wie in der Abbildung gezeigt.



Montage

- 1) Haken Sie die Seite (b) der Mehrfachanschlussplatte in die DIN-Schiene ein.
- 2) Drücken Sie auf der Seite (a) nach unten und montieren Sie die Endplatte auf die DIN-Schiene. Ziehen Sie die Klemmschraube auf Seite (a) der Endplatte an.



⚠ Achtung

Austausch des Schalldämpferelements

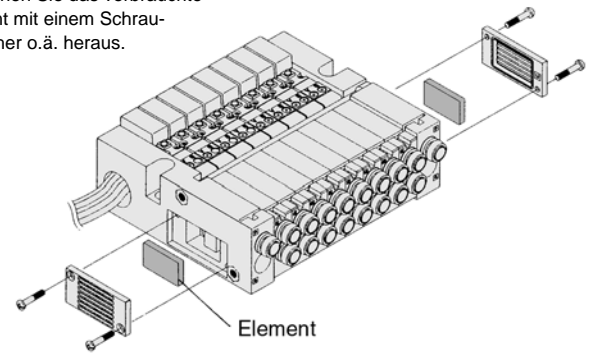
An den Endplatten auf den beiden Seiten der Mehrfachanschlussplatte ist ein Schalldämpferelement eingebaut. Ein verschmutztes Element kann die Ursache für verringerte Zylindergeschwindigkeit oder Fehlfunktionen sein. Reinigen Sie ein verschmutztes Element oder wechseln Sie es aus.

Bestell-Nr. Element

Modell	Bestell-Nr. Element
	VQ1000
Eingebauter Schalldämpfer direkt entlüftet (-S)	VVQ1000-82A-3

* Mindestbestellmenge: 10Stk.

Entfernen Sie die Abdeckung an der Seite der Endplatte und ziehen Sie das verbrauchte Element mit einem Schraubenzieher o.ä. heraus.



SV

SY

SYJ

SX

VK

VZ

VF

VFR

VP7

VQC

SQ

VQ

VQ4

VQ5

VQZ

VQD

VFS

VS

VS7

VQ7

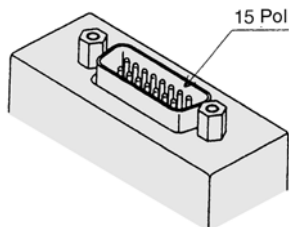
Optionen

Stecker mit verschiedener Anzahl von Stiften

Neben der Standardanzahl von Stiften (F=25; P=26) sind die Kits F und P mit der folgenden Zahl von Stiften verfügbar. Wählen Sie die gewünschte Anzahl von Stiften und die Kabellänge aus der Tabelle. Bestellen Sie das Kabel separat.

F

Kit (D-Sub Stecker) 15 Pol



Bestellschlüssel Mehrfachanschlussplatte

VV5Q13-06 FSA-N-Q

Stationen

Option

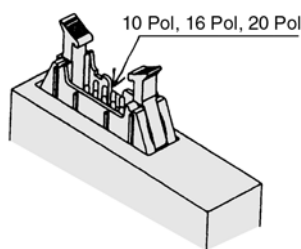
Bestellschlüssel
D-sub connector, 15 pin
Steckerposition
-Seitlich (horizontal)
Ohne Kabel

Elektrischer Eingang

Stifte	Lage	Oben (vertikal)	Seitlich (horizontal)
15 Pol (Max. 7 Stationen)		Kit F Suffix: UA	Kit F Suffix: SA

P

Kit (Flachbandkabel) 10 Pol, 16 Pol, 20 Pol



Bestellschlüssel Mehrfachanschlussplatte

VV5Q13-06 PSC-N-Q

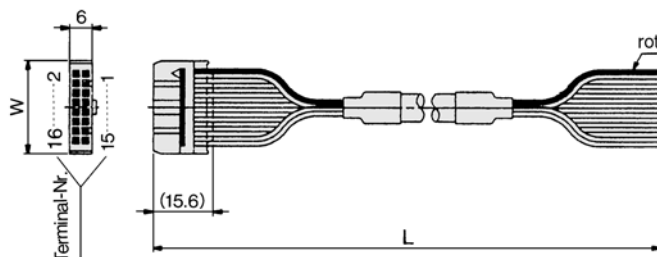
Stationen

Option

Bestellschlüssel
Flachbandkabel, 20 Pol
Steckerposition
-Seitlich (horizontal)
Ohne Kabel

Elektrischer Eingang

Stifte	Lage	Oben (vertikal)	Seitlich (horizontal)
10 Pol (Max. 4 Stationen)	Set P	UA	SA
16 Pol (Max. 7 Stationen)		UB	SB
20 Pol (Max. 9 Stationen)		UC	SC



* Wie bei den 25poligen Modellen (Standard), entspricht die Terminal-Nr. 1 der Spule A der ersten Station und die beiden letzten Terminal-Nr. sind für COM.

Flachbandkabel

Länge (L)	Stifte	10 Pol	16 Pol	20 Pol
1.5m		AXT100-FC10-1	AXT100-FC16-1	AXT100-FC20-1
3m		AXT100-FC10-2	AXT100-FC16-2	AXT100-FC20-2
5m		AXT100-FC10-3	AXT100-FC16-3	AXT100-FC20-3
Steckerbreite (W)		17.2mm	24.8mm	30mm

Wählen Sie bei Verwendung von anderen handelsüblichen Steckern Modelle mit Zugentlastung und MIL-C-83503 Konformität.

Optionen

Spezial-Verdrahtung

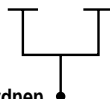
Unabhängig von den Ventilen oder dem Zubehör ist die interne Standardverdrahtung für alle Stationen der Kits F/P/S für bistabile Ventile ausgelegt. Optional sind Kombinationen aus Einzel- und Doppelverdrahtung (Anschluss an Spule A, B) verfügbar.

1. Bestellschlüssel

Geben Sie das Bestellsymbol "-K," in der Bestell-Nr. der Mehrfachanschlussplatte an und spezifizieren Sie die Einbaulage und die Anzahl der Stationen mit Einzel- und Doppelverdrahtung im Spezifikationsformular für Mehrfachanschlussplatten.

Bestellschlüssel Mehrfachanschlussplatte

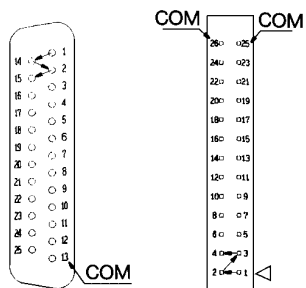
VV5Q13-09FS0-D K S-Q



Bestellsymbole alphabetisch ordnen

2. Kabelverdrahtung

Mit Spule A der 1. Station als Terminal-Nr. 1 werden die Kabel in der Reihenfolge des Pfeils in der Zeichnung verdrahtet, ohne einen Terminal auszulassen.



Set F
D-Sub Stecker
(25 Pol)

Set P
Flachbandkabel
(26 Pol)

3. Max. Anzahl der Stationen

Die max. Anzahl der Stationen hängt von der Zahl der Magnetventile ab. Ausgehend von einer Station für ein monostabiles Ventil und zwei Stationen für ein bistabiles, legen Sie die Zahl der Stationen so fest, dass die Gesamtzahl die in der folgenden Tabelle angegebenen Werte nicht übersteigt.

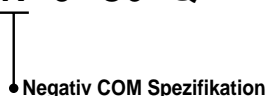
Set	Set F (D-Sub Stecker)		Set P (Flachbandkabel)				Set S (Serielle Übermittlung)
Modell	F _S □ 25P	F _S A 15P	P _S □ 26P	P _S C 20P	P _S B 16P	P _S A 10P	S □
Max. Anzahl	24 (16 Stationen)	14	24 (16 Stationen)	18 (16 Stationen)	14	8	16

Negativ COM Spezifikation

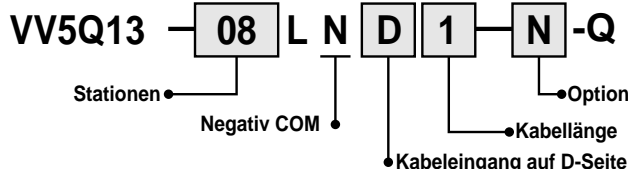
Verwenden Sie für negativ COM die unten stehende Ventil-Bestell-Nr. Die unten stehende Bestell-Nr. der Mehrfachanschlussplatte ist für Kit L. Für andere Kits kann die Standardplatte verwendet werden. Für Kit S mit negativ COM wenden Sie sich an SMC.

Bestellschlüssel Ventil mit negativ COM

VQ1130 N-5-C6-Q



Bestellschlüssel Mehrfachanschlussplatte mit negativ COM Kit L:



Steckverbindungen mit Zollmass

Ein Ventil mit Steckverbindungen mit Zollmass ist unten dargestellt.

Bestellschlüssel Mehrfachanschlussplatte

VV5Q13-08FS0-DN-00T-Q

Grösse P, R-Anschluss: $\phi 1/4$

Bestellschlüssel Ventil

VQ1130-5-N7-Q

Zylinderanschlüsse

Symbol	N1	N3	N7
Schlauch-Aussen- ϕ (Zoll)	$\phi 1/8"$	$\phi 5/32"$	$\phi 1/4"$

Ausführung mit DIN-Schienenmontage

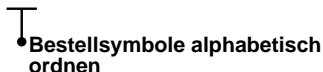
Diese Mehrfachanschlussplatten können auf eine DIN-Schiene montiert werden. Geben Sie bei der Bestellung das Symbol für DIN-Schienenmontage "-D" an. Die DIN-Schiene wird ca. 30mm länger als die angegebene Mehrfachanschlussplatte ausgeliefert.

● Wenn keine DIN-Schiene benötigt wird (Ausser für Kit S) (Es wird nur der DIN-Schienen-Anbausatz mitgeliefert.)

Geben Sie das Bestellsymbol "-DO," in der Bestell-Nr. der Mehrfachanschlussplatte an.

Beispiel)

VV5Q13-08LD1-DOS-Q

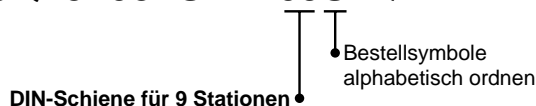


● Bei Verwendung einer DIN-Schiene, die länger als die spezifizierte Mehrfachanschlussplatte ist

Geben Sie deutlich die benötigte Anzahl von Stationen nach dem Bestellsymbol, "-D," in der Bestell-Nr. der Mehrfachanschlussplatte an.

Beispiel)

VV5Q13-08FS1-D09S-Q



● Bei Änderung nach DIN-Schienenmontage

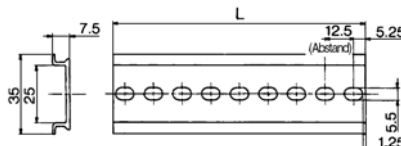
Bestellen Sie einen DIN-Schienen-Anbausatz. (Siehe "Optionen" auf S.1.12-22)

Nr. VVQ1000-57A-3 2 Stk. für ein Set.

● Bestellung der DIN-Schiene

Bestell-Nr. DIN-Schiene: **AXT100-DR-n**

* Siehe Tabelle mit Abmessungen der DIN-Schiene für die Länge.



L-Abmessungen		L=12.5 X n+10.5									
Nr.	1	2	3	4	5	6	7	8	9	10	
L	23	35.5	48	60.5	73	85.5	98	110.5	123	135.5	
Nr.	11	12	13	14	15	16	17	18	19	20	
L	148	160.5	173	185.5	198	210.5	223	235.5	248	260.5	
Nr.	21	22	23	24	25	26	27	28	29	30	
L	273	285.5	298	310.5	323	335.5	348	360.5	373	385.5	
Nr.	31	32	33	34	35	36	37	38	39	40	
L	398	410.5	423	435.5	448	460.5	473	485.5	498	510.5	

- SV
- SY
- SYJ
- SX
- VK
- VZ
- VF
- VFR
- VP7
- VQC
- SQ
- VQ
- VQ4
- VQ5
- VQZ
- VQD
- VFS
- VS
- VS7
- VQ7

VQ0000

Rohrversion

Externe Verdrahtung/Flip-Typ

Bestellschlüssel Mehrfachanschlussplatte

VV5Q0 4 - 08 F S1 - D - - - Q

Serie

0	VQ0000
---	--------

Mehrfachanschlussplatte

4	Externe Verdrahtung/Flip-Typ
---	------------------------------

Stationen

01	1 Station
⋮	⋮

Die max. Anzahl der Stationen ist je nach Kit unterschiedlich. (Siehe unten stehende Tabelle.)

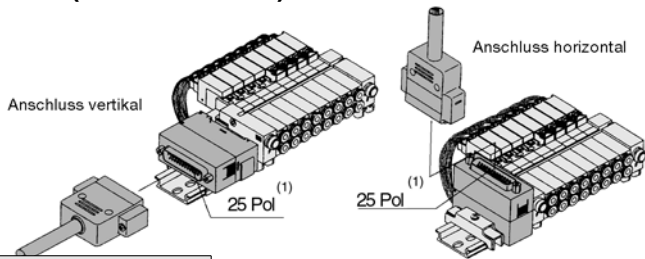
Option

-	Ohne (nur Set C)
D ⁽²⁾	DIN-Schiennenmontage
K ⁽³⁾	Spezial-Verdrahtung (Keine Doppelverdrahtung)
N	Mit Namenplatte
S ⁽⁴⁾	Eingebauter Schalldämpfer (direkt entlüftet)

Anm. 1) Bei Angabe von mehr als einer Option ordnen Sie diese bitte alphabetisch. Beispiel) -DNS
 Anm. 2) Die Kits F, P, T und S sind für DIN-Schiennenmontage ausgelegt.
 Anm. 3) Geben Sie die Kabelverdrahtung im Spezifikationsformular für Mehrfachanschlussplatten an. (Ausser für Kit C.)
 Anm. 4) Die Kits F, P, T und S sind mit einer einseitigen Entlüftung, das Kit C mit einer beidseitigen Entlüftung ausgestattet.

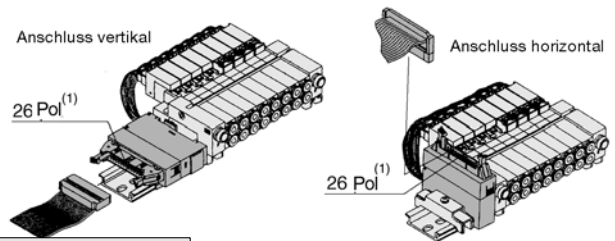
Kit/Elektrischer Eingang/Kabellänge

F Kit (D-Sub Stecker)



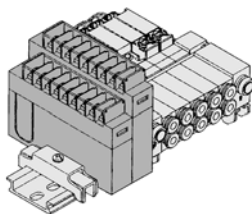
Steckerposition				S. 1.12-36	
Oben (vertikal)	Seitlich (horizontal)				
F Kit U0	F Kit S0	Ohne Kabel		Max. 16 ⁽²⁾ Stationen	
F Kit U1	F Kit S1	Mit Kabel (1.5m)			
F Kit U2	F Kit S2	Mit Kabel (3m)			
F Kit U3	F Kit S3	Mit Kabel (5m)			

P Kit (Flachbandkabel)



Steckerposition				S. 1.12-40	
Oben (vertikal)	Seitlich (horizontal)				
P Kit U0	P Kit S0	Ohne Kabel		Max. 16 ⁽²⁾ Stationen	
P Kit U1	P Kit S1	Mit Kabel (1.5m)			
P Kit U2	P Kit S2	Mit Kabel (3m)			
P Kit U3	P Kit S3	Mit Kabel (5m)			

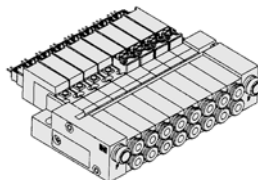
T Kit (Klemmleiste)



S. 1.12-44

T Kit	1	Anzahl Terminals: 8, 1 Reihe	Verwendbare Stationen: 1 bis 4 Stationen
	2	Anzahl Terminals: 16, 2 Reihen	Verwendbare Stationen: 5 bis 8 Stationen

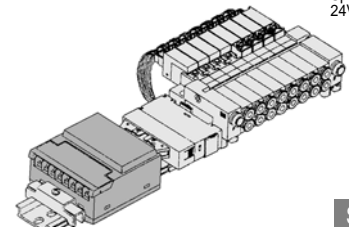
C Kit (Konventionelle Verdrahtung)



S. 1.12-48

C	Stecker	Max. 16 Stationen
----------	---------	-------------------

S Kit (Serielles Übermittlungssystem)



S. 1.12-52

S Kit	1	SI-Einheit für MELSECNET/mini-S3 Data Link System (Mitsubishi Electric)	Max. 16 Stationen
	2	SI-Einheit für SYSBUS Anschluss-System (OMRON)	
	3	SI-Einheit für Profibus DP ⁽⁴⁾	
	4	SI-Einheit für Interbus ⁽⁴⁾	
	5	SI-Einheit für Device Net und CompoBus/D (OMRON)	
	6	SI-Einheit für Can Open ⁽⁴⁾	Max. 8
	7	SI-Einheit für ASI (gelbe+schwarze Kabel) ⁽⁴⁾	
	8	SI-Einheit für ASI (gelbe+schwarze Kabel) ⁽⁴⁾	
	9	SI-Einheit für ASI (gelbe Kabel) ⁽⁴⁾	Max. 4

Anm. 1) Neben den oben angegebenen, sind die Kits F und P auch mit anderer Anzahl von Polen verfügbar. Siehe S. 1.12-66 für Details.
 Anm. 2) Siehe S. 1.12-67 für Details.
 Anm. 3) Wenden Sie sich bzgl. der folgenden seriellen Übermittlungssysteme an SMC: Matsushita Electric Works Ltd., Allen-Bradley Co., Sunx, Fuji Electric Company Ltd., OMRON Corp.
 Anm. 4) Mit Gehäuse EX121 erhältlich.

Bestellschlüssel Ventil

VQ0 1 4 0 Y 5 L C4 -Q

Serie
0 VQ0000

Konfiguration

1	5/2-Wege monostabil
2	5/2-Wege bistabil (Impulsventil) Stahlschieber Weichdichtender Schieber
3 ⁽¹⁾	5/3-Wege Mittelstellung geschlossen
4 ⁽¹⁾	5/3-Wege Mittelstellung offen

Anm. 1) Für ein 3-Wege-Ventil sind zwei Stationen erforderlich.

Spulenspannung

5	24 V DC
6	12 V DC
9	50 V oder weniger

Wenden Sie sich für andere Spannungen an SMC (9)

Funktion

Symbol	Bezeichnung
—	1.0W (0.7MPa Max. Betriebsdruck)
H	1.5W (0.8MPa Max. Betriebsdruck)
K ⁽¹⁾	1.0W (1.0MPa Max. Betriebsdruck)
Y	0.5W (0.7MPa Max. Betriebsdruck)
N	Negativ COM

* Es sind nur folgende Kombinationen möglich: HN, KN, YN
Anm. 1) Nur für die Ausführung mit Stahlschieber verfügbar.

Schieberart

0	Stahlschieber
1	Weichdichtender Schieber

Anm. 1) Bei den Sets F, P, T und S sind Steckereinheiten erforderlich, wenn Ventilstationen hinzugefügt werden.

Elektrischer Eingang

	VQ0000
G: Eingegossene Kabel Nur Set C (Ausser für AC.)	
L: L-Steckdose mit Anschlusskabel	
LO: L-Steckdose ohne Anschlusskabel	
M: M-Steckdose mit Anschlusskabel	
MO: M-Steckdose ohne Anschlusskabel	

Mit Betriebsanzeige und Funkenlöschung

Zylinderanschlüsse

C3	Steckverbindung für ø3.2
C4	Steckverbindung für ø4
M5	M5-Gewinde
N1	Steckverbindung für ø1/8"
N3	Steckverbindung für ø5/32"
M5T	10-32 UNF-Gewinde

Handhilfsbetätigung

—	Nicht verriegelbar
B ⁽¹⁾	Verriegelbar, Schlitzausführung

Anm.) Bistabile (Impuls-) Ventile sind nicht verriegelbar. Die Schieberposition wird aber in der Stellung der Handhilfsbetätigung gehalten.

⚠ Schutzklasse Klasse III (Markierung: ⚡)

- SV
- SY
- SYJ
- SX
- VK
- VZ
- VF
- VFR
- VP7

Zubehör für Mehrfachanschlussplatte

S.1.12-57

Abdeckplatte
VVQ0000-10A-4

Namenplatte [-N4]
VVQ0000-N4-Station (1 bis max. Stationen)

Eingebauter Schalldämpfer, direkt entlüftet [-S]

Individuelle Versorgung
VVQ0000-P-4-C4

C4 Versorgungsanschluss
Steckverbindung für ø4

Entsperrbares Doppelrückschlagventil
VQ1000-FPG-□□

Abtrennventil VQ024-□-□□-□□-□□-□□-□□-□□

Individuelle Entlüftung
VVQ0000-R-4-C4

C4 Entlüftungsanschluss
Steckverbindung für ø4

DIN-Schienen-Anbausatz
VVQ0000-57A-4

Stopfen
KQ2P-²³/₀₄-00

Bestellschlüssel Mehrfachanschlussplatte (Beispiel)

Bestellbeispiel

Monostabiles Ventil (24V DC)
VQ0140-5M=C4-Q (4 Stück)

Bistabiles (Impuls-)Ventil (24V DC)
VQ0240-5MO-C4-Q (4 Stück)

U-Sets
L-Sets
Stationen

Zylinderanschlüsse
C4: mit Steckverbindungen für ø4 Mehrfachanschlussplatte (8 Stationen)
VV5Q04-08FU2-D

VV5Q04-08FU2-D-Q...1 Set (Set F Mehrfachanschlussplatte, 8 Stationen)
VQ0140-5MO-C4-Q...4 Sets (Monostabiles Ventil)
VQ0240-5MO-C4-Q...4 Sets (Bistabiles Ventil)

Geben Sie die Bestell-Nr. für Ventil und Zubehör unter der der Mehrfachanschlussplatte an. Verwenden Sie für eine komplett montierte Ventilinsel das Spezifikationsformular für Mehrfachanschlussplatten.

- VQC
- SQ
- VQ
- VQ4
- VQ5
- VQZ
- VQD
- VFS
- VS
- VS7
- VQ7

• Siehe S.1.12-103 für Service-Sets..

VQ1000

Rohrversion

Externe Verdrahtung/Flip-Typ

Bestellschlüssel Mehrfachanschlussplatte

VV5Q0 4-08 F S1-D -Q

Serie

0	VQ1000
---	--------

Mehrfachanschlussplatte

4	Externe Verdrahtung/Flip-Typ
---	------------------------------

Stationen

01	1 Station
:	:

Die max. Anzahl der Stationen ist je nach Kit unterschiedlich. (Siehe untenstehende Tabelle.)

Option

-	Ohne (nur Set C)
D ⁽²⁾	DIN-Schiennenmontage
K ⁽³⁾	Spezial-Verdrahtung (Keine Doppelverdrahtung)
N	Mit Namenplatte
S ⁽⁴⁾	Eingebauter Schalldämpfer (direkt entlüftet)

Steckverbindungen:

-	Steckverbindung für ø6 P, R-Anschluss
00T	Steckverbindung für ø1/4" P, R-Anschluss

Anm. 1) Bei Angabe von mehr als einer Option ordnen Sie diese bitte alphabetisch. Beispiel)-DNS
 Anm. 2) Die Kits F, P, T und S sind für DIN-Schiennenmontage ausgelegt.
 Anm. 3) Geben Sie die Kabelverdrahtung im Spezifikationsformular für Mehrfachanschlussplatten an. (Ausser für Kit C.)
 Anm. 4) Die Kits F, P, T und S sind mit einer einseitigen Entlüftung, das Kit C mit einer beidseitigen Entlüftung ausgestattet.

Kit/Elektrischer Eingang/Kabellänge

F Kit (D-Sub Stecker)

25 Pol⁽¹⁾ Anschluss vertikal
 25 Pol⁽¹⁾ Anschluss horizontal

Steckerposition				S. 1.12-36
Oben (vertikal)	Seitlich (horizontal)			
F U0	F S0		Ohne Kabel	Max. 16 ⁽²⁾ Stationen
F U1	F S1		Mit Kabel (1.5m)	
F U2	F S2		Mit Kabel (3m)	
F U3	F S3		Mit Kabel (5m)	

P Kit (Flachbandkabel)

26 Pol⁽¹⁾ Anschluss vertikal
 26 Pol⁽¹⁾ Anschluss horizontal

Steckerposition				S. 1.12-40
Oben (vertikal)	Seitlich (horizontal)			
P U0	P S0		Ohne Kabel	Max. 16 ⁽²⁾ Stationen
P U1	P S1		Mit Kabel (1.5m)	
P U2	P S2		Mit Kabel (3m)	
P U3	P S3		Mit Kabel (5m)	

T Kit (Klemmleiste)

S.1.12-44

T Kit	1	Anzahl Terminals: 8, 1 Reihe	Verwendbare Stationen: 1 bis 4 Stationen
	2	Anzahl Terminals: 16, 2 Reihen	Verwendbare Stationen: 5 bis 8 Stationen

C Kit (Stecker)

S.1.12-48

C	Stecker	Max. 16 Stationen
---	---------	-------------------

S Kit (Serielles Übermittlungssystem)

S.1.12-52

S Kit	B	SI-Einheit für MELSECNET/mini-S3 Data Link System (Mitsubishi Electric)	Max. 16 Stationen
	C	SI-Einheit für SYSBUS Anschluss-System (OMRON)	
	N	SI-Einheit für Profibus DP ⁽⁴⁾	
	P	SI-Einheit für Interbus ⁽⁴⁾	
	Q	SI-Einheit für Device Net und CompoBus/D (OMRON)	
	Y	SI-Einheit für Can Open ⁽⁴⁾	Max. 8 Stationen
	T2	SI-Einheit für ASI (gelbe+schwarze Kabel) ⁽⁴⁾	
	T4	SI-Einheit für ASI (gelbe+schwarze Kabel) ⁽⁴⁾	
	T5	SI-Einheit für ASI (gelbe Kabel) ⁽⁴⁾	Max. 4 Stationen

Das Ventil ist mit Betriebsanzeige und Funkenlöschung ausgestattet, die Spannung beträgt 24V DC.

Anm. 1) Neben den oben angegebenen, sind die Kits F und P auch mit anderer Anzahl von Polen verfügbar. Siehe S. 1.12-66 für Details.
 Anm. 2) Siehe S. 1.12-67 für Details.
 Anm. 3) Wenden Sie sich bzgl. folgender serieller Übermittlungssysteme an SMC: Matsushita Electric Works Ltd., Allen-Bradley Co., Sunx, Fuji Electric Company Ltd., OMRON Corp.
 Anm. 4) Mit Gehäuse EX121 erhältlich.

Bestellschlüssel Ventil

VQ 1 1 4 0 Y 5 L C6 -Q

Serie
1 VQ1000

Konfiguration

1	5/2-Wege monostabil	
2	5/2-Wege bistabil (Impulsventil)	 Stahlschieber Weichdichtender Schieber
3 ⁽¹⁾	5/3-Wege Mittelstellung geschlossen	
4 ⁽¹⁾	5/3-Wege Mittelstellung offen	
5 ⁽¹⁾	5/3-Wege Mittelstellung druckbeaufschlagt	

Spulenspannung

5	24 V DC
6	12 V DC
9	50 V oder weniger

Wenden Sie sich für andere Spannungen an SMC (9)

Funktion

Symbol	Bezeichnung
—	1.0W (0.7MPa Max. Betriebsdruck)
H	1.5W (0.8MPa Max. Betriebsdruck)
K ⁽¹⁾	1.0W (1.0MPa Max. Betriebsdruck)
Y	0.5W (0.7MPa Max. Betriebsdruck)
N	Negativ COM

* Es sind nur folgende Kombinationen möglich: HN, KN, YN
Anm. 1) Nur für die Ausführung mit Stahlschieber verfügbar.

Schieberart

0	Stahlschieber
1	Weichdichtender Schieber

Siehe "Optionen" auf S.1.12-67 für negativ COM.
Bei den Kits F, P, T und S sind Steckereinheiten erforderlich, wenn Ventilstationen hinzugefügt werden.
Siehe "Optionen" auf S.1.12-67

Elektrischer Eingang

	VQ1000
G: Eingegossene Kabel Nur Kit C (Ausser für AC.)	
L: L-Steckdose mit Anschlusskabel	 Mit Betriebsanzeige und Funkenlöschung
LO: L-Steckdose ohne Anschlusskabel	 Mit Betriebsanzeige und Funkenlöschung
M: M-Steckdose mit Anschlusskabel	 Mit Betriebsanzeige und Funkenlöschung
MO: M-Steckdose ohne Anschlusskabel	 Mit Betriebsanzeige und Funkenlöschung

Anm.) Für die Kits F, P, T und S werden LO und MO Ventile verwendet. Die Steckdose und das Anschlusskabel werden mit der Mehrfachanschlussplatte mitgeliefert.

⚠ Schutzklasse Klasse III (Markierung: ⚡)

Zylinderanschlüsse

C3	Steckverbindung für ø3.2
C4	Steckverbindung für ø4
C6	Steckverbindung für ø6
M5	M5-Gewinde
N1	Steckverbindung für ø1/8"
N3	Steckverbindung für ø5/32"
N7	Steckverbindung für ø1/4"
M5T	10-32 UNF-Gewinde

Handhilfsbetätigung

—	Nicht verriegelbar
B⁽¹⁾	Verriegelbar, Schlitzausführung
C	Verriegelbar, Hebelausführung

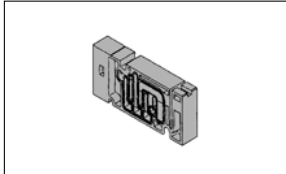
Das Standardmodell ist mit einer Handhilfsbetätigung für das Pilotventil ausgestattet.



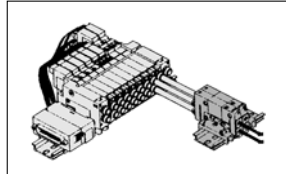
Zubehör für Mehrfachanschlussplatte

S.1.12-59

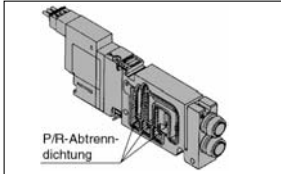
Abdeckplatte
VVQ1000-10A-4



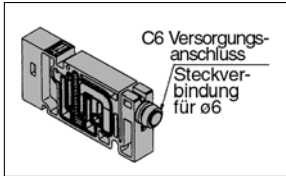
Entsperrbares Doppelrückschlagventil
VQ1000-FPG-□□



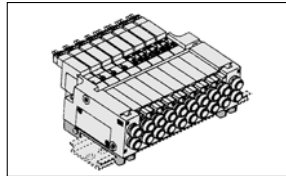
Abtrennventil VQ1 1/4 1-□□-P-R-Q



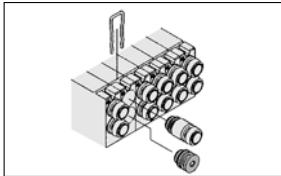
Individuelle Versorgung
VVQ1000-P-4-C6



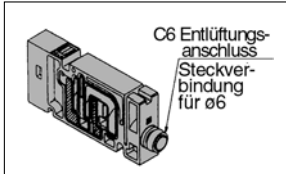
DIN-Schienen-Anbausatz
VVQ1000-57A-4



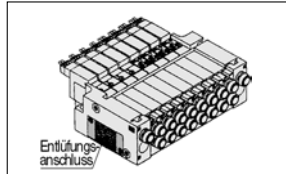
Verschlussstopfen
VVQ000-58A



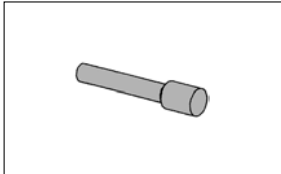
Individuelle Entlüftung
VVQ1000-R-4-C6



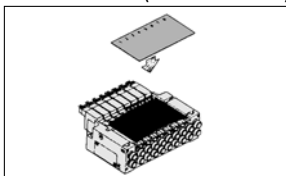
Eingebauter Schalldämpfer, direkt entlüftet [-S]



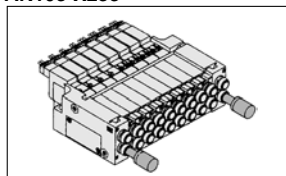
Stopfen KQ2P-23 04 06



Namenplatte
VVQ1000-N4-Station (1 bis max. Stationen)

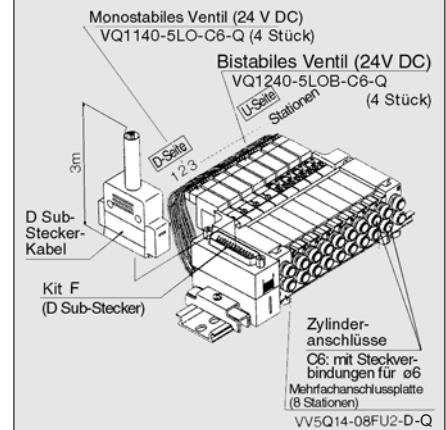


Schalldämpfer (Entlüftungsanschluss)
AN103-X233



Bestellschlüssel Mehrfachanschlussplatte (Beispiel)

Bestellbeispiel



VV5Q14-08FU2-D-Q...1 Set (Set F Mehrfachanschlussplatte, 8 Stationen)
VQ1140-LO-C6-Q... 4 Sets (Monostabiles Ventil)
VQ1240-5LOB-C6-Q... 4 Sets (Bistabiles Ventil)

Geben Sie die Bestell-Nr. für Ventil und Zubehör unter der der Mehrfachanschlussplatte an.
Verwenden Sie für eine komplett montierte Ventilinsel das Spezifikationsformular für Mehrfachanschlussplatten.

📖 ● Siehe S.1.12-105 für Service-Sets.

VQ2000

Rohrversion

Externe Verdrahtung/Flip-Typ

Bestellschlüssel Mehrfachanschlussplatte

VV5Q 2 4 - 08 F S1 - D - - - Q

Serie

2	VQ2000
---	--------

Mehrfachanschlussplatte

4	Externe Verdrahtung/Flip-Typ
---	------------------------------

Stationen

01	1 Station
:	:

Die max. Anzahl der Stationen ist je nach Set unterschiedlich. (Siehe unten stehende Tabelle.)

Option

-	Steckverbindung für ø6 P, R-Anschluss
00T	Steckverbindung für ø1/4" P, R-Anschluss
-	Ohne (nur Kit C)
D ⁽²⁾	DIN-SchieneMontage
K ⁽³⁾	Spezial-Verdrahtung (Keine Doppelverdrahtung)
N	Mit Namenplatte
S ⁽⁴⁾	Eingebauter Schalldämpfer (direkt entlüftet)

Anm. 1) Bei Angabe von mehr als einer Option ordnen Sie diese bitte alphabetisch. (Beispiel) -DNS
 Anm. 2) Die Kits F, P, T und S sind für DIN-SchieneMontage ausgelegt.
 Anm. 3) Geben Sie die Kabelverdrahtung im Spezifikationsformular für Mehrfachanschlussplatten an. (Ausser für Kit C.)
 Anm. 4) Die Kits F, P, T und S sind mit einer einseitigen Entlüftung, das Kit C mit einer beidseitigen Entlüftung ausgestattet.

Kit/Elektrischer Eingang/Kabellänge

F Kit (D-Sub Stecker)

25 Pol⁽¹⁾ Anschluss vertikal
25 Pol⁽¹⁾ Anschluss horizontal

Steckerposition				S. 1.12-36
Oben (vertikal)	Seitlich (horizontal)			
F Kit U0	F Kit S0	Ohne Kabel		Max. 16 ⁽²⁾ Stationen
F Kit U1	F Kit S1	Mit Kabel (1.5m)		
F Kit U2	F Kit S2	Mit Kabel (3m)		
F Kit U3	F Kit S3	Mit Kabel (5m)		

P Kit (Flachbandkabel)

26 Pol⁽¹⁾ Anschluss vertikal
26 Pol⁽¹⁾ Anschluss horizontal

Steckerposition				S. 1.12-40
Oben (vertikal)	Seitlich (horizontal)			
P Kit U0	P Kit S0	Ohne Kabel		Max. 16 ⁽²⁾ Stationen
P Kit U1	P Kit S1	Mit Kabel (1.5m)		
P Kit U2	P Kit S2	Mit Kabel (3m)		
P Kit U3	P Kit S3	Mit Kabel (5m)		

T Kit (Klemmleiste)

S. 1.12-44

T Kit	1	Anzahl Terminals: 8, 1 Reihe	Verwendbare Stationen: 1 bis 4 Stationen
	2	Anzahl Terminals: 16, 2 Reihen	Verwendbare Stationen: 5 bis 8 Stationen

C Kit (Konventionelle Verdrahtung)

S. 1.12-48

C	Stecker	Max. 16 Stationen
---	---------	-------------------

S Kit (Serielles Übermittlungssystem)

Das Ventil ist mit Betriebsanzeige und Funkenlöschung ausgestattet, die Spannung beträgt 24V DC.

S. 1.12-52

S ⁽³⁾ Kit	B	SI-Einheit für MELSECNET/MINIS3 Data Link System (Mitsubishi Electric)	Max. 16 Stationen
	C	SI-Einheit für SYSBUS Anschluss-System (OMRON)	
	N	SI-Einheit für Profibus DP ⁽⁴⁾	
	P	SI-Einheit für Interbus ⁽⁴⁾	
	Q	SI-Einheit für Device Net und CompoBus/D (OMRON)	
	Y	SI-Einheit für Can Open ⁽⁴⁾	Max. 8
	T2	SI-Einheit für ASI (gelbe/schwarze Kabel) ⁽⁴⁾	
	T4	SI-Einheit für ASI (gelbe/schwarze Kabel) ⁽⁴⁾	
	T5	SI-Einheit für ASI (gelbe Kabel) ⁽⁴⁾	Max. 4

Anm. 1) Neben den oben angegebenen, sind die Kits F und P auch mit anderer Anzahl von Polen verfügbar. Siehe S. 1.12-66 für Details.
 Anm. 2) Siehe S. 1.12-67 für Details.
 Anm. 3) Wenden Sie sich für die folgenden seriellen Übermittlungssysteme an SMC: Matsushita Electric Works Ltd., Allen-Bradley Co., Sunx, Fuji Electric Company Ltd., OMRON Corp.
 Anm. 4) Mit Gehäuse EX121 erhältlich.

Bestellschlüssel Ventil

VQ 2 1 4 0 Y 5 L C6

Serie
2 VQ2000

Konfiguration
1 5/2-Wege monostabil (AVB) (R1(P)P(R)Z)
2 5/2-Wege bistabil (Impulsventil) (AVB) (R1(P)P(R)Z) Stahlschieber
Weichdichtender Schieber

Schieberart
0 Stahlschieber
1 Weichdichtender Schieber
Anm. 1) Bei den Kits F, P, T und S sind Stecker-einheiten erforderlich, wenn Ventilstationen hinzugefügt werden.

Spulenspannung
5 24 V DC
6 12 V DC
9 50 V oder weniger
Wenden Sie sich für andere Spannungen an SMC (9)

Funktion
Symbol Bezeichnung
— 1.0W (0.7MPa Max. Betriebsdruck)
H 1.5W (0.8MPa Max. Betriebsdruck)
K⁽¹⁾ 1.0W (1.0MPa Max. Betriebsdruck)
Y 0.5W (0.7MPa Max. Betriebsdruck)
N Negativ COM
Es sind nur folgende Kombinationen möglich: HN, KN, YN
Anm. 1) Nur für die Ausführung mit Stahlschieber verfügbar.

Elektrischer Eingang
VQ2000
G: Eingegossene Kabel (Nur Set C, (Ausser für 100VAC))
L: L-Steckdose mit Anschlusskabel (Mit Betriebsanzeige und Funkenlöschung)
LO: L-Steckdose ohne Anschlusskabel (Mit Betriebsanzeige und Funkenlöschung)
M: M-Steckdose mit Anschlusskabel (Mit Betriebsanzeige und Funkenlöschung)
MO: M-Steckdose ohne Anschlusskabel (Mit Betriebsanzeige und Funkenlöschung)
Anm.) Für die Kits F, P, T und S werden LO und MO Ventile verwendet. Die Steckdose und das Anschlusskabel werden mit der Mehrfachanschlussplatte mitgeliefert.

Zylinderanschlüsse
C4 Steckverbindung für ø4
C6 Steckverbindung für ø6
C8 Steckverbindung für ø8
N3 Steckverbindung für ø5/32"
N7 Steckverbindung für ø1/4"
N9 Steckverbindung für ø5/16"

Handhilfsbetätigung
— Nicht verriegelbar B Verriegelbar, Schlitzausführung C Verriegelbar, Hebelausführung
Anm.) Das Standardmodell ist mit einer Handhilfsbetätigung für das Pilotventil ausgestattet.

Schutzklasse
Klasse III (Markierung: ⚡)

- SV
- SY
- SYJ
- SX
- VK
- VZ
- VF
- VFR
- VP7

Zubehör für Mehrfachanschlussplatte

S.1.12-61

Abdeckplatte VVQ2000-10A-4

Namenplatte VVQ2000-N4-Station (1 bis max. Stationen)

Schalldämpfer (Entlüftungsanschluss) AN200-KM8

Stopfen KQ2P-06-00

Individuelle Versorgung VVQ2000-P-4-C8

DIN-Schienen-Anbausatz VVQ2000-57A-4

Abtrennventil VQ2140-5LO-C6-Q

Individuelle Entlüftung VVQ2000-R-4-C8

Eingebauter Schalldämpfer, direkt entlüftet [-S]

Verschlussstopfen VVQ1000-58A

Entsperrbares Doppelschlagventil VQ2000-FPG-□□

Bestellschlüssel Mehrfachanschlussplatte (Beispiel)

Bestellbeispiel
Monostabiles Ventil (24V DC)
VQ2140-5LO-C6-Q (4 Stück)
Bistabiles Ventil (24V DC)
VQ2240-5LOB-C6-Q (4 Stück)
Stationen (4 Stück)
D Sub-Stecker-Kabel
Kit F (D Sub-stecker)
Zylinderanschlüsse C6: mit Steckverbindungen für ø6 Mehrfachanschlussplatte (8 Stationen)
VV5Q14-08FU2-D-Q

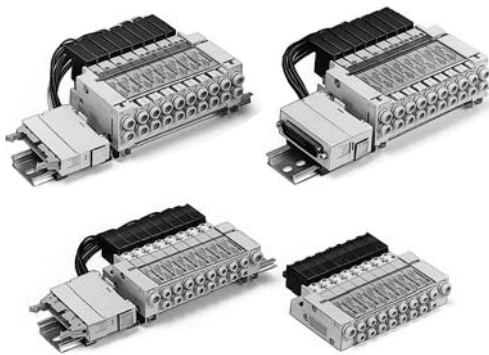
VV5Q24-08FU2-D-Q 1 Kit (Set F Mehrfachanschlussplatte, 8 Stationen)
VQ2140-5LO-C6-Q 4 Kits (Monostabiles Ventil)
VQ2240-5LOB-C6-Q 4 Kits (Bistabiles Ventil)

Geben Sie die Bestell-Nr. für Ventil und Zubehör unter der der Mehrfachanschlussplatte an. Verwenden Sie für eine komplett montierte Ventilinsel das Spezifikationsformular für Mehrfachanschlussplatten.

• Siehe S.1.12-107 für Service-Sets.

- VQC
- SQ
- VQ
- VQ4
- VQ5
- VQZ
- VQD
- VFS
- VS
- VS7
- VQ7

Externe Verdrahtung/Flip-Typ

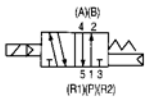


Modell

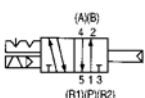
Serie	Konfiguration	Modell	Äquivalenter Querschnitt (mm ²) (l _v /min)	Ansprechzeit ⁽²⁾ ms		Gewicht (g)
				Standard: 1W H: 1.5W		
VQ0000	5/2-Wege	Mono-stabil	Stahlschieber VQ0140	2.7 (147)	max. 12	35
		Weichdichtender Schieber	VQ0141	3.6 (196)	max. 15	
		Bistabil (Impulsventil)	Stahlschieber VQ0240	2.7 (147)	max. 12	
	5/3-Wege	Mittelstellung geschlossen	Weichdichtender Schieber VQ0241	3.6 (196)	max. 15	105
		Mittelstellung offen	Stahlschieber VQ0340	1.9 (108)	max. 20	
		Weichdichtender Schieber VQ0341	2.7 (147)	max. 25		
VQ1000	5/2-Wege	Mono-stabil	Stahlschieber VQ1140	4.5 (245)	max. 12	57
		Weichdichtender Schieber	VQ1141	6.3 (344)	max. 15	
		Bistabil (Impulsventil)	Stahlschieber VQ1240	4.5 (245)	max. 12	
		Weichdichtender Schieber	VQ1241	6.3 (344)	max. 15	
	5/3-Wege	Mittelstellung geschlossen	Stahlschieber VQ1340	4.5 (245)	max. 20	57
		Weichdichtender Schieber	VQ1341	6.3 (344)	max. 25	
		Mittelstellung offen	Stahlschieber VQ1440	4.5 (245)	max. 20	
		Weichdichtender Schieber	VQ1441	6.3 (344)	max. 25	
		Mittelstellung druckbeaufschlagt	Stahlschieber VQ1540	4.5 (245)	max. 20	
		Weichdichtender Schieber	VQ1541	6.3 (344)	max. 25	
VQ2000	5/2-Wege	Mono-stabil	Stahlschieber VQ2140	14.6 (795)	max. 22	103
		Weichdichtender Schieber	VQ2141	16.2 (883)	max. 24	
		Bistabil (Impulsventil)	Stahlschieber VQ2240	14.6 (795)	max. 22	
		Weichdichtender Schieber	VQ2241	16.2 (883)	max. 24	

Symbol

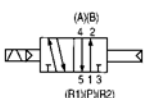
5/2-Wege monostabil



5/2-Wege bistabil (Impulsventil)

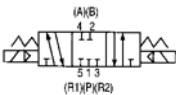


Stahlschieber

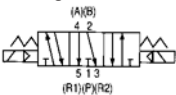


Weichdichtender Schieber

5/3-Wege Mittelstellung geschlossen



5/3-Wege Mittelstellung offen



5/3-Wege Mittelstellung druckbeaufschlagt



Anm. 1) Zylinderanschluss C4 (VQ0000), C6: (VQ1000), C8: (VQ2000)
Anm. 2) Entsprechend JISB8375-1981 (Versorgungsdruck: 0.5MPa; mit Betriebsanzeige und Funkenlöschung, Reinluft) Abhängig vom Druck und der Druckluftqualität.

Technische Daten Standardausführung

Ventil	Schieberart		Stahlschieber	Weichdichtender Schieber
		Medium	Druckluft/Inertgas	Druckluft/Inertgas
	Max. Betriebsdruck		0.7MPa (Hochdruck: 0.8MPa) ⁽³⁾	
Ventil	Min. Betriebsdruck	Monostabil	0.1MPa	0.15MPa
		Bistabil (Impulsventil)	0.18MPa	0.18MPa
		5/3-Wege	0.15MPa	0.2MPa
	Umgebungs- und Medientemperatur		-10 bis 50°C ⁽¹⁾	
	Schmierung		nicht erforderlich	
	Handhilfsbetätigung		Nicht verriegelbar/verriegelbar, Schlitz- oder Hebelausführung (Option)	
	Stoss-/Vibrationsbeständigkeit ⁽²⁾		150/30m/s ²	
	Schutzart		IP40	
Magnetspule	Betriebsspannung		12V, 24V DC	
	Zulässige Spannung		±10% der Nennspannung	
	Spulenisolierung		Klasse B oder entsprechend	
	Leistungsaufnahme (Spannung)	24V DC	1WDC (42mA) 1.5WDC (63mA) ⁽³⁾ , 0.5WDC (21mA) ⁽⁴⁾	
12V DC		1WDC (83mA), 1.5WDC (125mA) ⁽³⁾ , 0.5WDC (42mA) ⁽⁴⁾		



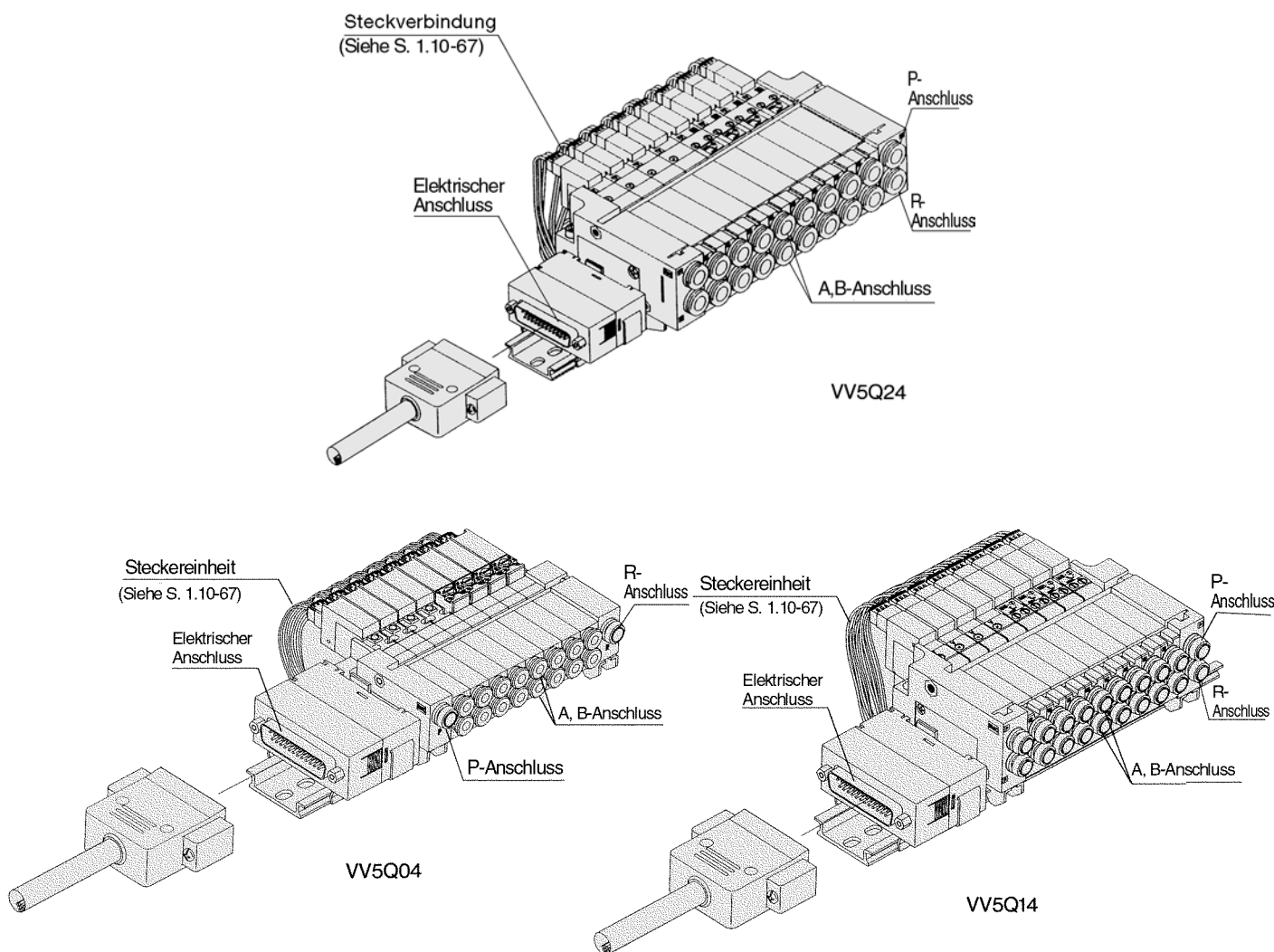
Anm. 1) Verwenden Sie für den Betrieb bei niedrigen Temperaturen Trockenluft, um Kondensation zu vermeiden.
Anm. 2) Stossfestigkeit: Keine Fehlfunktion im Testverfahren zur Stossfestigkeit. Der Test wurde in axialer und rechtwinkliger Richtung zum Hauptventil durchgeführt, sowohl im erregten wie im nicht erregten Zustand.
Vibrationsbeständigkeit: Keine Fehlfunktionen im Vibrationstest von 8.3 bis 2000 Hz. Der Test wurde in axialer und rechtwinkliger Richtung zum Hauptventil durchgeführt, sowohl im erregten wie im nicht erregten Zustand.

Anm. 3) Werte für Hochdruck-Ausführung (1.5W).
Anm. 4) Werte für Niederwattausführung (0.5W).

Spezifikation Mehrfachanschlussplatte

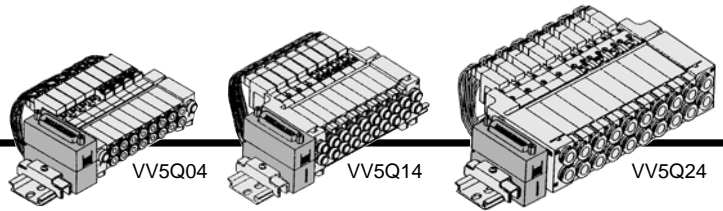
Serie	Basismodell	Elektrischer Anschluss	Anschluss-Spezifikation		Verwendbare Stationen ⁽²⁾	Verwendbares Elektromagnetventil	Gewicht mit 5 Stationen (g)	
			Anschlussposition	Steckverbindung/Anschlussgröße ⁽¹⁾				
VQ0000	VV5Q04- □□□	<ul style="list-style-type: none"> ■ Kit F-D-Sub Stecker ■ Kit P-Flachbandkabel ■ Kit T-Klemmleiste ■ Kit C-Individueller Stecker ■ Kit S-Seriellles Übermittlungssystem 	Seitlich	C6 (ø6) Option: eingebauter Schalldämpfer (direkt entlüftet)	C3 (ø3.2) C4 (ø4) M5 (M5-Gewinde)	1 bis 16 Stationen	VQ0□40 VQ0□41	225
VQ1000	VV5Q14- □□□	<ul style="list-style-type: none"> ■ Kit F-D-Sub Stecker ■ Kit P-Flachbandkabel ■ Kit T-Klemmleiste ■ Kit C-Individueller Stecker ■ Kit S-Seriellles Übermittlungssystem 	Seitlich	C6 (ø6) Option: eingebauter Schalldämpfer (direkt entlüftet)	C3 (ø3.2) C4 (ø4) C6 (ø6) M5 (M5-Gewinde)		VQ1□40 VQ1□41	380
VQ2000	VV5Q24- □□□	<ul style="list-style-type: none"> ■ F Kit D-Sub Stecker ■ P Kit Flachbandkabel ■ T Kit-Klemmleiste ■ C Kit-Individueller Stecker ■ S Kit-Seriellles Übermittlungssystem 	Seitlich	C8 (ø8) Option: eingebauter Schalldämpfer (direkt entlüftet)	C4 (ø4) C6 (ø6) C8 (ø8)		VQ2□40 VQ2□41	671

Anm. 1) Steckverbindungen mit Zollmass sind verwendbar. Siehe S. 1.12-67 für Details.
 Anm. 2) Siehe S. 1.12-67 für Details.



- SV
- SY
- SYJ
- SX
- VK
- VZ
- VF
- VFR
- VP7
- VQC
- SQ
- VQ
- VQ4
- VQ5
- VQZ
- VQD
- VFS
- VS
- VS7
- VQ7

F VQ0000 / 1000 / 2000 Set (D-Sub Stecker)



- Verringerter Anschlussaufwand durch D-Sub Stecker.
- Der D-Sub Stecker (25 Pol Std., 15 Pol optional) entspricht MIL und ist daher mit handelsüblichen Steckern austauschbar.
- Die Position der Steckbuchse kann entsprechend der Einbaulage gewählt werden (oben oder seitlich).
- Max. 16 Stationen

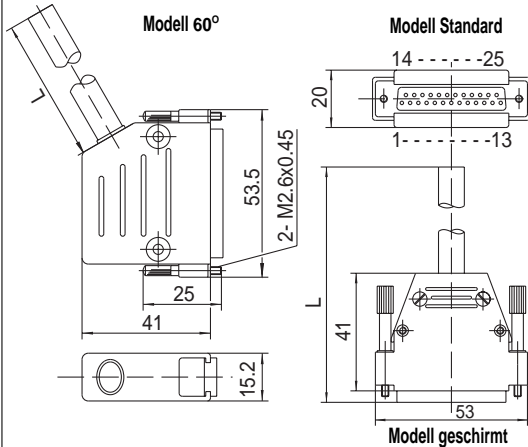
Spezifikation Mehrfachanschlussplatte VV5Q14

Serie	Anschluss- position	Anschlussgrösse		Verwendbare Stationen
		P, R	A, B	
VQ0000	Seitlich	C6	C3, C4, M5	Max. 16
VQ1000	Seitlich	C6	C3, C4, C6, M5	Max. 16
VQ2000	Seitlich	C8	C4, C6, C8	Max. 16

D-Sub Stecker (25 Pol)

GVVZS3000-21A-¹/₂-³/₄-^S/₆₀

(Die D-Sub Stecker-Einheit kann separat oder zusammen mit der Mehrfachanschlussplatte bestellt werden. Siehe "Bestellschlüssel Mehrfachanschlussplatte".)



Farbtabelle der Kabeladern des D-Substeckers je Terminal-Nr.:

Terminal-Nr.	Kabelfarbe	Punktmarkierung
1	Weiss	-
2	Braun	-
3	Grün	-
4	Gelb	-
5	Grau	-
6	Rosa	-
7	Blau	-
8	Rot	-
9	Schwarz	-
10	Violett	-
11	Grau	Rosa
12	Rot	Blau
13	Weiss	Grün
14	Braun	Grün
15	Weiss	Gelb
16	Gelb	Braun
17	Weiss	Grau
18	Grau	Braun
19	Weiss	Rosa
20	Rosa	Braun
21	Weiss	Blau
22	Braun	Blau
23	Weiss	Rot
24	Braun	Rot
25	Weiss	Schwarz

* Steckerbuchse, entsprechend DIN47100.

D-Sub Stecker/Kabel

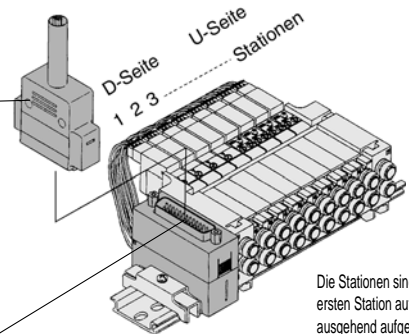
Kabel-länge (L)	Bestell-Nr.
1m	GVVZS3000-21A-1-□
3m	GVVZS3000-21A-2-□
5m	GVVZS3000-21A-3-□
8m	GVVZS3000-21A-4-□
20m	GVVZS3000-21A-5S

Elektrische Eigenschaften

Eigenschaft	Wert
Leiter-widerstand Ω/km, 20°C	max. 57
Spannungs-festigkeit V, 5min, AC	1500
Isolations-widerstand MΩ/km	20

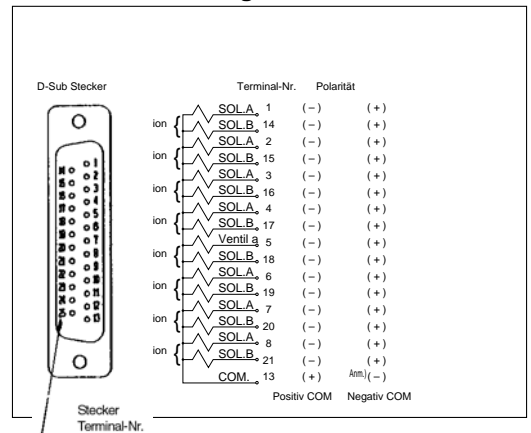
Modell	
Standard	-
60°	60
geschirmt	S

Kabel



Die Stationen sind von der ersten Station auf der D-Seite ausgehend aufgelistet.

Kabelverdrahtung



Bestellschlüssel Mehrfachanschlussplatte

VV5Q 1 4 - 08 F S 1 - D - Q

Serie	
0	VQ0000
1	VQ1000
2	VQ2000

Mehrfach-anchlussplatte
4 Externe Verdrahtung/Flip-Typ

Stationen	
01	1 Station
⋮	⋮
16	16 Stationen

Siehe S. 1.12-67 für Details.

Kabel (Länge)

0	Ohne Kabel
1	Mit Kabel (1.5 m)
2	Mit Kabel (3 m)
3	Mit Kabel (5 m)

Steckerposition

U	Oben (vertikal)
S	Seitlich (horizontal)

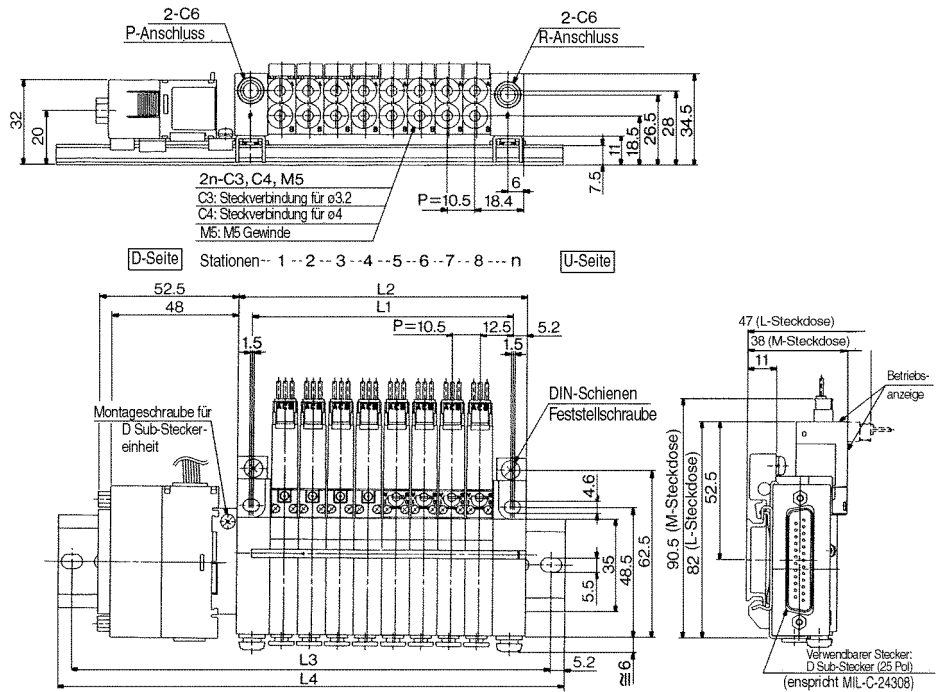
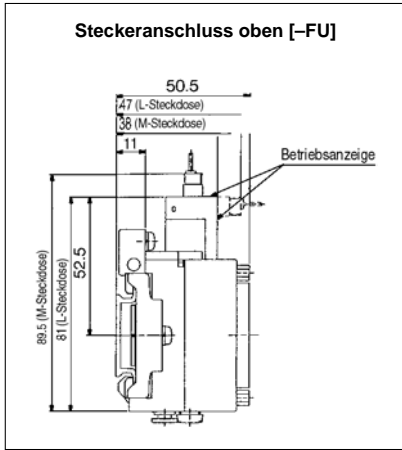
Option

Symbol	Option
D (2)	DIN-Schienenmontage
K	Spezial-Verdrahtung (Keine Doppelverdrahtung)
N	Mit Namenplatte
S	Eingebauter Schalldämpfer {direkt entlüftet (nur U-Seite)}

Anm. 1) Bei Angabe von mehr als einer Option ordnen Sie diese bitte alphabetisch. Beispiel - DNS

Anm. 2) Geben Sie die Kabelverdrahtung im Spezifikationsformular für Mehrfachanschlussplatten an.

VQ0000



Anm. 1) Die eingebauten Schalldämpfer sind mit einem P (Versorgungs-) Anschluss an der D- und U-Seite ausgestattet.
Anm. 2) Für ein 5/3-Wege-Ventil sind zwei Stationen erforderlich. Der Zylinderanschluss liegt auf der U-Seite.

Abmessungen/Steckeranschluss seitlich [-FS] (mm)

L	n	L1=10.5n+14.5 L2=10.5n+25															
		1	2	3	4	5	6	7	8	9	10	11	12	13	14	15	16
L1		25	35.5	46	56.5	67	77.5	88	98.5	109	119.5	130	140.5	151	161.5	172	182.5
L2		35.5	46	56.5	67	77.5	88	98.5	109	119.5	130	140.5	151	161.5	172	182.5	193
L3		112.5	125	137.5	150	150	162.5	175	187.5	200	212.5	212.5	225	237.5	250	262.5	275
L4		123	135.5	148	160.5	160.5	173	185.5	198	210.5	223	223	235.5	248	260.5	273	285.5

Abmessungen/Steckeranschluss oben [-FU] (mm)

L	n	1	2	3	4	5	6	7	8	9	10	11	12	13	14	15	16
L3		100	100	112.5	125	137.5	150	162.5	175	187.5	200	212.5	225	237.5	250	262.5	275
L4		110.5	110.5	123	135.5	148	160.5	173	173	185.5	198	210.5	223	235.5	248	248	260.5

Bestellschlüssel Ventil

VQ 1 1 4 0 Y 5 LO C6 -Q

Serie

0	VQ0000
1	VQ1000
2	VQ2000

Schieberart

0	Stahlschieber
1	Weichdichtender Schieber

Pilotventil

Symbol	Specification	DC
-	Standard	(1.0W)
H ⁽¹⁾	Hochdruck	(1.5W)
Y ⁽¹⁾	Niederwatt	(0.5W)

Anm. 1) Ausser für bistabiles (Impuls-) Ventil.

Konfiguration

	VQ0000	VQ1000	VQ2000	Spulenspannung
1	●	●	●	5 24 V DC
2	●	●	●	6 12 V DC
3	● ⁽¹⁾	●	-	9 50 V oder weniger
4	● ⁽¹⁾	●	-	Wenden Sie sich für andere Spannungen an SMC (9)
5	-	●	-	

Anm. 1) Zwei Stationen erforderlich.

Bestellschlüssel Mehrfachanschlussplatte

Geben Sie die Bestell-Nr. für Ventil und Zubehör unter der der Mehrfachanschlussplatte an.

Zylinderanschlüsse

Symbol	Anschlussgrösse	VQ0000	VQ1000	VQ2000
C3	Steckverbindung für ø3.2	●	●	●
C4	Steckverbindung für ø4	●	●	●
C6	Steckverbindung für ø6		●	●
C8	Steckverbindung für ø8			●
M5	M5-Gewinde	●	●	

Anm.) Siehe "Optionen" auf S.1.12-67 für Steckverbindungen mit Zollmass.

Handhilfsbetätigung

-	Nicht verriegelbar
B	Verriegelbar, Schlitzausführung
C	Verriegelbar, Hebelausführung

Anm. 1) Alle bistablen Impulsventile der Serie VQ0000 sind nicht verriegelbar.
Anm. 2) Das Standardmodell ist mit einer Handhilfsbetätigung für das Pilotventil ausgestattet.

Elektrischer Eingang

LO	L-Steckdose ohne Anschlusskabel
MO	M-Steckdose ohne Anschlusskabel

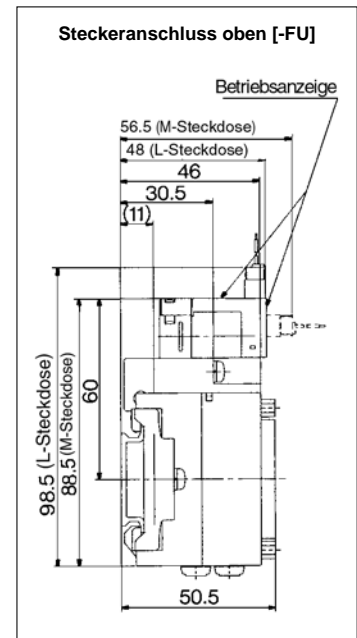
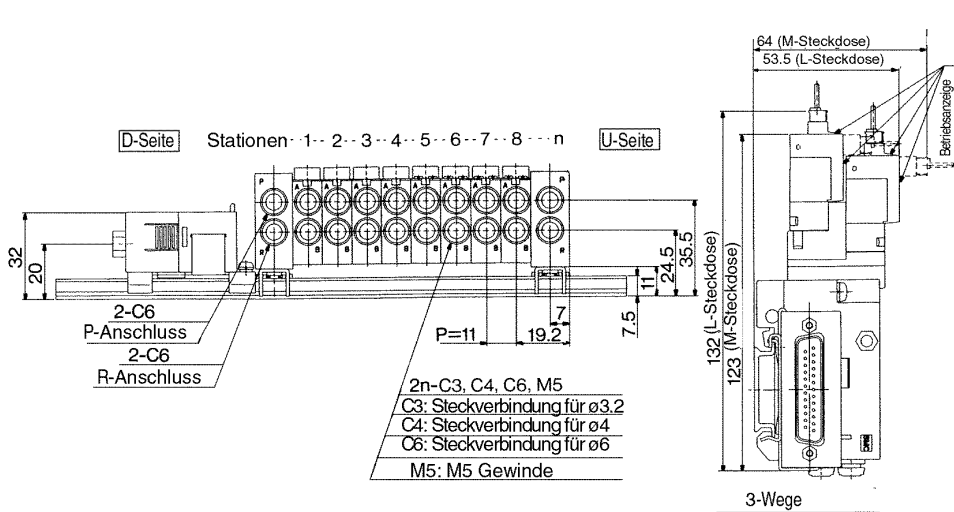
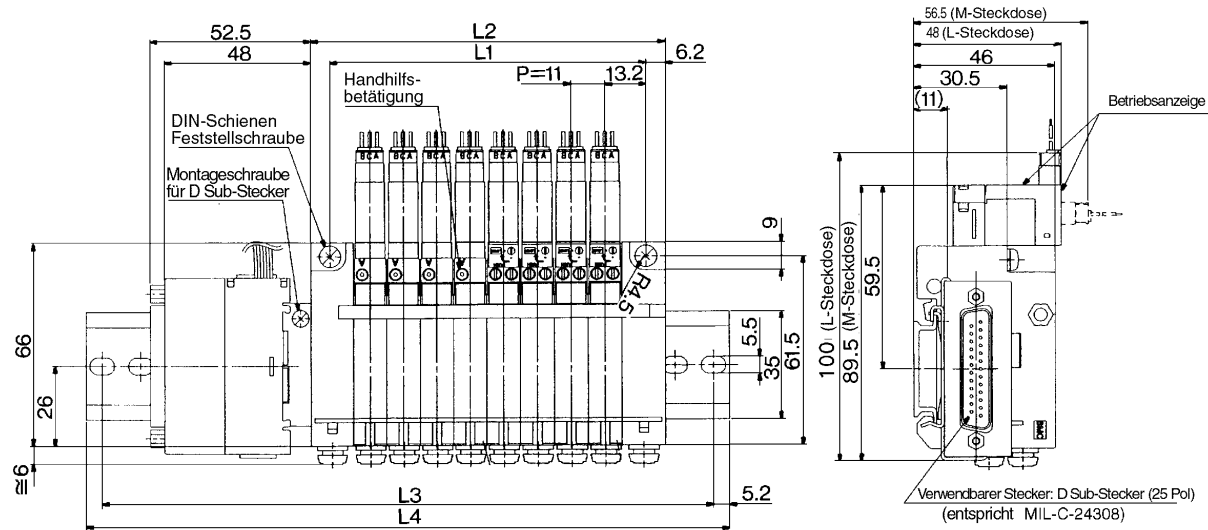
Die Steckdose und das Anschlusskabel werden mit der Mehrfachanschlussplatte mitgeliefert.

Anm. 1) Siehe "Optionen" auf S.1.12-67 für negativ COM.
Anm. 2) Für Kit F ist eine Steckereinheit erforderlich, wenn Ventilstationen hinzugefügt werden. Siehe "Optionen" auf S.1.12-67 für Bestell-Nr.

F VQ000 / 1000 / 2000

Kit (D-Sub Stecker)

VQ1000



Abmessungen/Steckeranschluss seitlich[-FS] (mm)

$$L1=11n+15.5$$

$$L2=11n+28$$

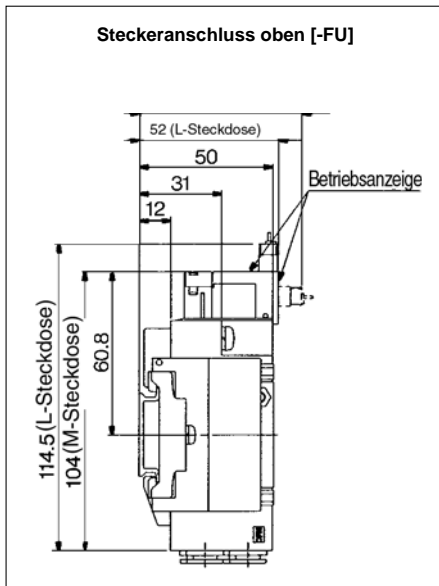
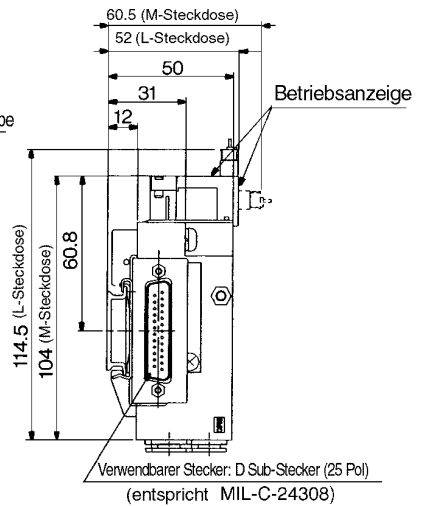
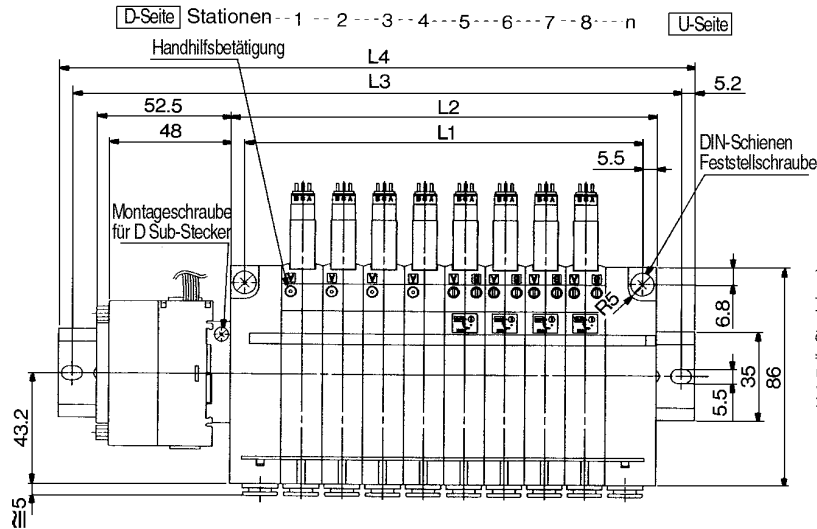
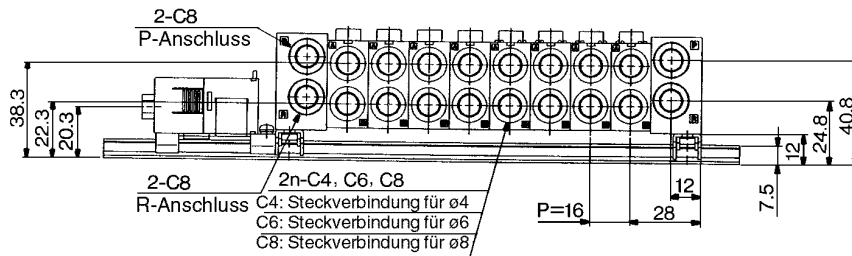
n: Station (Max. 16 Stationen)

L \ n	1	2	3	4	5	6	7	8	9	10	11	12	13	14	15	16
L1	26.5	37.5	48.5	59.5	70.5	81.5	92.5	103.5	114.5	125.5	136.5	147.5	158.5	169.5	180.5	191.5
L2	39	50	61	72	83	94	105	116	127	138	149	160	171	182	193	204
L3	112.5	125	137.5	150	162.5	175	187.5	198.5	210	221.5	233	244.5	256	267.5	279	290.5
L4	123	135.5	148	160.5	173	185.5	198	210.5	223	235.5	248	260.5	273	285.5	298	

Abmessungen/Steckeranschluss oben [-FU] (mm)

L \ n	1	2	3	4	5	6	7	8	9	10	11	12	13	14	15	16
L3	100	112.5	125	137.5	150	162.5	175	187.5	200	212.5	225	237.5	250	262.5	275	287.5
L4	110.5	123	135.5	148	160.5	173	185.5	198	210.5	223	235.5	248	260.5	273	285.5	298

VQ2000



Abmessungen/Steckeranschluss seitlich [-FS] (mm)

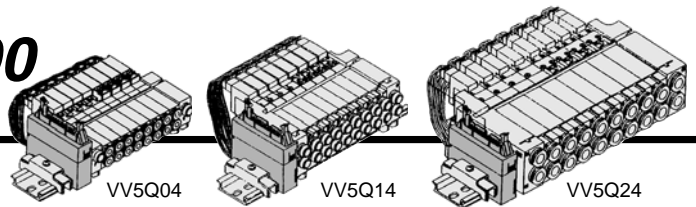
L \ n	n: Station (Max. 16 Stationen)															
	1	2	3	4	5	6	7	8	9	10	11	12	13	14	15	16
L1	45	61	77	93	109	125	141	157	173	189	205	221	237	253	269	285
L2	56	72	88	104	120	136	152	168	184	200	216	232	248	264	280	296
L3	137.5	150	162.5	187.5	200	212.5	225	250	262.5	275	300	312.5	325	337.5	362.5	375
L4	148	160.5	173	198	210.5	223	235.5	260.5	273	285.5	310.5	323	335.5	348	373	385.5

Abmessungen/Steckeranschluss oben [-FU] (mm)

L \ n	n: Station (Max. 16 Stationen)															
	1	2	3	4	5	6	7	8	9	10	11	12	13	14	15	16
L3	112.5	137.5	150	162.5	175	200	212.5	225	237.5	262.5	275	287.5	312.5	325	337.5	350
L4	123	148	160.5	173	185.5	210.5	223	235.5	248	273	285.5	298	323	335.5	348	360.5

- SV
- SY
- SYJ
- SX
- VK
- VZ
- VF
- VFR
- VP7
- VQC
- SQ
- VQ
- VQ4
- VQ5
- VQZ
- VQD
- VFS
- VS
- VS7
- VQ7

P VQ0000 / 1000 / 2000 Kit (Flachbandkabel)



- Verringerter Anschlussaufwand durch MIL Flachbandkabel.
- Der Stecker (26 Pol; 10, 16, und 20 Pol optional) entspricht MIL und ist daher mit handelsüblichen Steckern austauschbar.
- Die Position der Steckbuchse kann entsprechend der Einbaulage gewählt werden (oben oder seitlich).
- Max. 16 Stationen

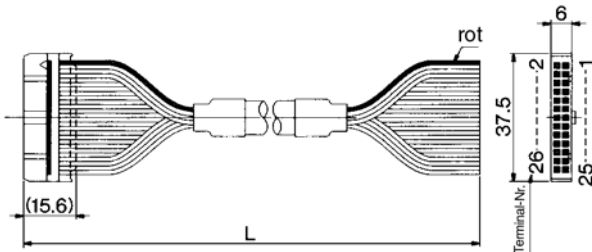
Spezifikation Mehrfachanschlussplatte

Serie	Anschluss-Spezifikation		Verwendbare Stationen
	Anschluss-position	Anschlussgrösse	
VQ0000	Seitlich	C6, C3, C4, M5	Max. 16
VQ1000	Seitlich	C6, C3, C4, C6, M5	Max. 16
VQ2000	Seitlich	C8, C4, C6, C8	Max. 16

Flachbandkabel (26 Pol)

AXT100-FC26-1 bis 3

(Das Flachbandkabel kann separat oder zusammen mit der Mehrfachanschlussplatte bestellt werden. Siehe "Bestellschlüssel Mehrfachanschlussplatte".)



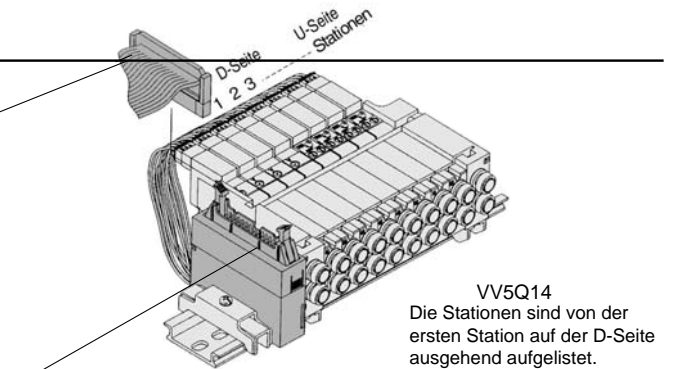
Flachbandkabel/Stecker (Option)

Kabellänge (L)	Bestell-Nr.	Anm.
1.5m	AXT100-FC26-1	Kabel mit 26 Adern X 28AWG
3m	AXT100-FC26-2	
5m	AXT100-FC26-3	

* Für andere handelsübliche Stecker verwenden Sie einen 26poligen Typ mit Zugentlastung, entsprechend MIL-C-83503.



Anm.) 10, 16 oder 20polige Ausführungen sind erhältlich. Siehe S. 1.12-67 für Details.



VV5Q14
Die Stationen sind von der ersten Station auf der D-Seite ausgehend aufgelistet.

Kabelverdrahtung

Flachbandkabel	Terminal-Nr.	Polarität
26	01	(-)
25	02	(+)
24	03	(-)
23	04	(+)
22	05	(-)
21	06	(+)
20	07	(-)
19	08	(+)
18	09	(-)
17	10	(+)
16	11	(-)
15	12	(+)
14	13	(-)
13	14	(+)
12	15	(-)
11	16	(+)
10	17	(-)
09	18	(+)
08	19	(-)
07	20	(+)
06	21	(-)
05	22	(+)
04	23	(-)
03	24	(+)
02	25	(-)
01	26	(+)

Position dreieckige Markierung

Anm.) Für Mehrfachanschlussplatten mit COM- müssen Ventile mit COM- verwendet werden. (Siehe S.1.12-67)

Unabhängig von den Ventilen oder dem Zubehör ist die interne Verdrahtung (Anschluss an Spule A und Spule B) für die jeweiligen Stationen doppelt ausgelegt. Optional ist eine Kombination von Einzel- und doppelter Verdrahtung möglich. Siehe S. 1.12-67 für Details.

Bestellschlüssel Mehrfachanschlussplatte

VV5Q 1 4 - 08 P S 1 - D - Q

Serie	Mehrfachanschlussplatte
0	VQ0000
1	VQ1000
2	VQ2000

Mehrfachanschlussplatte	Option
4	Externe Verdrahtung/Flip-Typ

Station	Option
01	1 Station
:	:
16	16 Stationen

Anm.) Siehe S.1.12-67 für Details.

Kabel (Länge)	Option
0	Ohne Kabel
1	Mit Kabel (1.5m)
2	Mit Kabel (3m)
3	Mit Kabel (5m)

Steckerposition	Option
U	Oben (vertikal)
S	Seitlich (horizontal)

Option	Option
D ⁽²⁾	DIN-Schienenmontage
K ⁽³⁾	Spezial-Verdrahtung (Keine Doppelverdrahtung)
N	Mit Namenplatte
S	Eingebauter Schalldämpfer {direkt entlüftet (nur U-Seite)}

Anm. 1) Bei Angabe von mehr als einer Option ordnen Sie diese bitte alphabetisch. Beispiel) -DNS

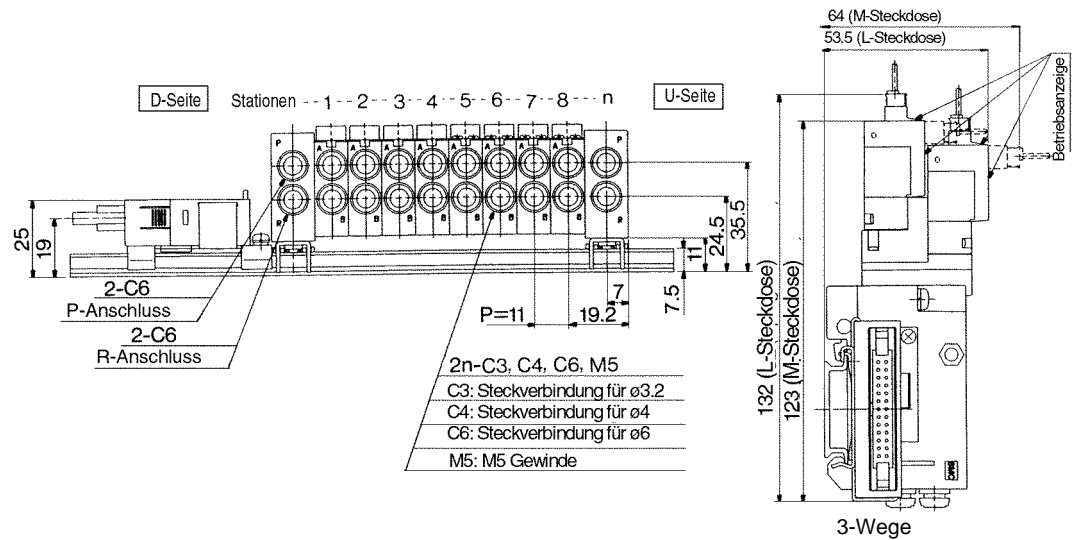
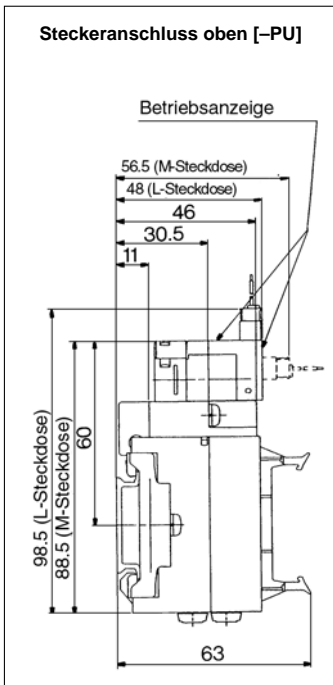
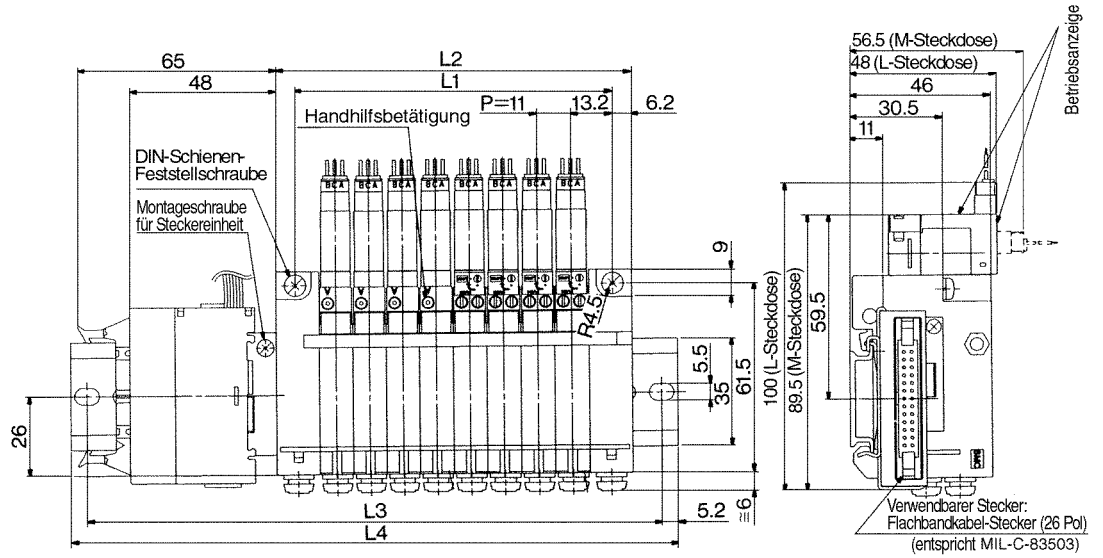
Anm. 2) Das Set P ist für DIN-Schienenmontage ausgelegt, geben Sie deshalb das Symbol "-D" an.

Anm. 3) Geben Sie die Kabelverdrahtung im Spezifikationsformular für Mehrfachanschlussplatten an.

P VQ0000/1000/2000

Kit (Flachbandkabel)

VQ1000



Abmessungen/Steckeranschluss seitlich [-PS] (mm)

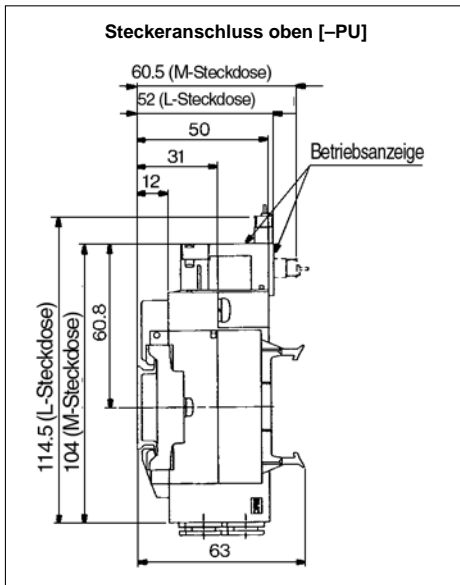
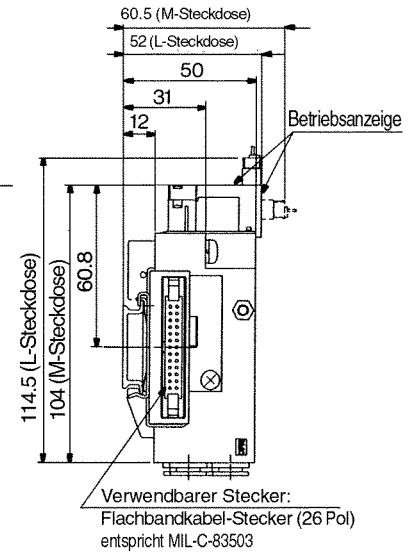
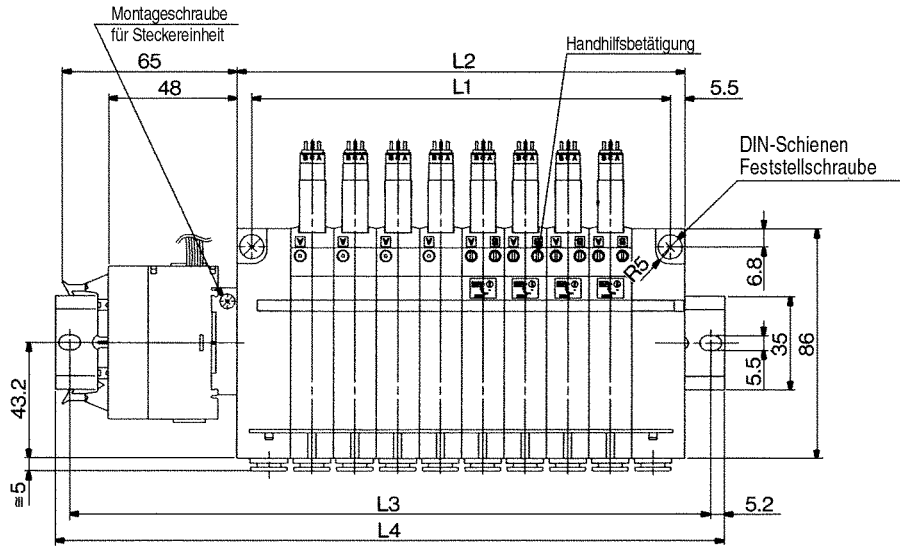
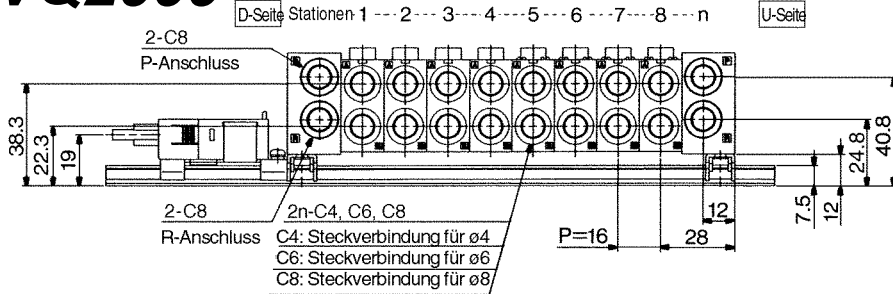
L	n	Stationen															
		1	2	3	4	5	6	7	8	9	10	11	12	13	14	15	16
L1		26.5	37.5	48.5	59.5	70.5	81.5	92.5	103.5	114.5	125.5	136.5	147.5	158.5	169.5	180.5	191.5
L2		39	50	61	72	83	94	105	116	127	138	149	160	171	182	193	204
L3		112.5	125	137.5	150	162.5	175	187.5	187.5	200	212.5	225	237.5	250	262.5	275	287.5
L4		123	135.5	148	160.5	173	185.5	198	198	210.5	223	235.5	248	260.5	273	285.5	298

L1=11n+15.5
L2=11n+28
n: Station (Max. 16 Stationen)

Abmessungen/Steckeranschluss oben [-PU] (mm)

L	n	Stationen															
		1	2	3	4	5	6	7	8	9	10	11	12	13	14	15	16
L3		87.5	100	112.5	125	137.5	150	162.5	162.5	175	187.5	200	212.5	225	237.5	250	262.5
L4		98	110.5	123	135.5	148	160.5	173	173	185.5	198	210.5	223	235.5	248	260.5	273

VQ2000



Abmessungen/Steckeranschluss seitlich [-PS] (mm)

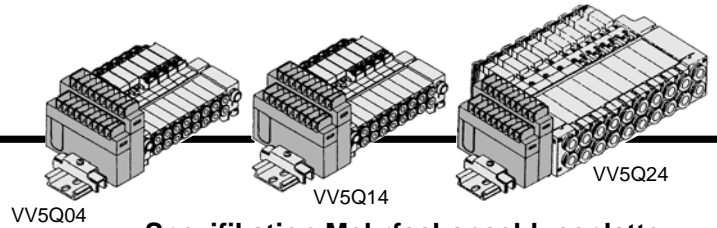
L \ n	n	L116n+29 L2=16n+40										n: Station (Max. 16)					
		1	2	3	4	5	6	7	8	9	10	11	12	13	14	15	16
L1		45	61	77	93	109	125	141	157	173	189	205	221	237	253	269	285
L2		56	72	88	104	120	136	152	168	184	200	216	232	248	264	280	296
L3		137.5	150	162.5	187.5	200	212.5	225	250	262.5	275	287.5	312.5	325	337.5	362.5	375
L4		148	160.5	173	198	210.5	223	235.5	260.5	273	285.5	298	323	335.5	348	373	385.5

Abmessungen/Steckeranschluss oben [-PU] (mm)

L \ n	n	1	2	3	4	5	6	7	8	9	10	11	12	13	14	15	16
L3		112.5	125	137.5	162.5	175	187.5	200	225	237.5	250	262.5	287.5	300	312.5	337.5	350
L4		123	135.5	148	173	185.5	198	210.5	235.5	248	260.5	273	298	310.5	323	348	360.5

- SV
- SY
- SYJ
- SX
- VK
- VZ
- VF
- VFR
- VP7
- VQC
- SQ
- VQ
- VQ4
- VQ5
- VQZ
- VQD
- VFS
- VS
- VS7
- VQ7

T VQ0000/1000/2000 Kit (Klemmenleiste)



- Standard-Klemmenleiste
- Entsprechend der Anzahl von Stationen stehen zwei Leisten mit unterschiedlicher Klemmenzahl zur Auswahl. (8 Terminals/16 Terminals)
- Max. 16 Stationen

Spezifikation Mehrfachanschlussplatte

Serie	Anschluss-Spezifikation		Verwendbare Stationen
	Anschlussposition	Anschlussgrösse	
VQ0000	Seitlich	C6, C3, C4, M5	Max. 16
VQ1000	Seitlich	C6, C3, C4, C6, M5	Max. 16
VQ2000	Seitlich	C8, C4, C6, C8	Max. 16

● Kabelverdrahtung

Terminal-Nr.

1. Station { SOL.A. 1 (-)
SOL.B. 2 (-)

2. Station { SOL.A. 3 (-)
SOL.B. 4 (-)

3. Station { SOL.A. 5 (-)
SOL.B. 6 (-)

4. Station { SOL.A. 7 (-)
SOL.B. 8 (-)
COM. COM (+)

5. Station { SOL.A. 1 (-)
SOL.B. 2 (-)

6. Station { SOL.A. 3 (-)
SOL.B. 4 (-)

7. Station { SOL.A. 5 (-)
SOL.B. 6 (-)

8. Station { SOL.A. 7 (-)
SOL.B. 8 (-)
COM. COM (+)

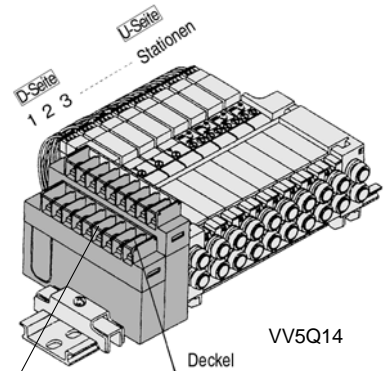
Im Fall von Doppelverdrahtung (Standard)
T1 (1-reihige Klemmleiste): 1 bis 4 Stationen
T2 (2-reihige Klemmleiste): 5 bis 8 Stationen
T1 und T2 können optional auch als Kombination von Einzel- und Doppelverdrahtung gewählt werden (Option).

Die Anzahl der erforderlichen Klemmleisten hängt von der Anzahl der Stationen ab;

Mehrfachanschlussplatte	Klemmleisten
1 bis 4 Stationen	1 Reihe
5 bis 8 Stationen	2 Reihen

Anm.) Andere Verdrahtungen als die oben dargestellten sind möglich. Siehe S. 1.12-67 für Details.

Unabhängig von den Ventilen oder dem Zubehör ist die interne Verdrahtung (Anschluss an Spule A und Spule B) für die jeweiligen Stationen doppelt ausgelegt. Optional ist eine Kombination von Einzel- und doppelter Verdrahtung möglich. Siehe S. 1.12-67 für Details.



● Kabelanschluss an die Klemmleiste

Öffnen Sie den Deckel der Klemmleiste zum Anschliessen der Kabel. (mit M3-Gewinde)

Bestellschlüssel Mehrfachanschlussplatte

VV5Q 1 4 - 08 T 2 - D - Q

Serie	
0	VQ0000
1	VQ1000
2	VQ2000

Mehrfachanschlussplatte
4 Externe Verdrahtung/Flip-Typ

Stationen	
01	1 Station
⋮	⋮
16	16 Stationen

● Option

D (2)	DIN-Schiennenmontage
K (3)	Spezial-Verdrahtung (Keine Doppelverdrahtung)
N	Mit Namenplatte
S	Eingebauter Schalldämpfer (direkt entlüftet (nur U-Seite))

Anm. 1) Bei Angabe von mehr als einer Option ordnen Sie diese bitte alphabetisch.
Beispiel) -DNS

Anm. 2) Das Kit P ist für DIN-Schiennenmontage ausgelegt, geben Sie deshalb das Symbol "-D an."

Anm. 3) Geben Sie die Kabelverdrahtung im Spezifikationsformular für Mehrfachanschlussplatten an.

● Anzahl Terminals

1	8 Terminals in 1 Reihe	1 bis 4 Stationen (bistabil), 8 Stationen (monostabil)
2	16 Terminals in 2 Reihen	5 bis 8 Stationen (bistabil), 16 Stationen (monostabil)

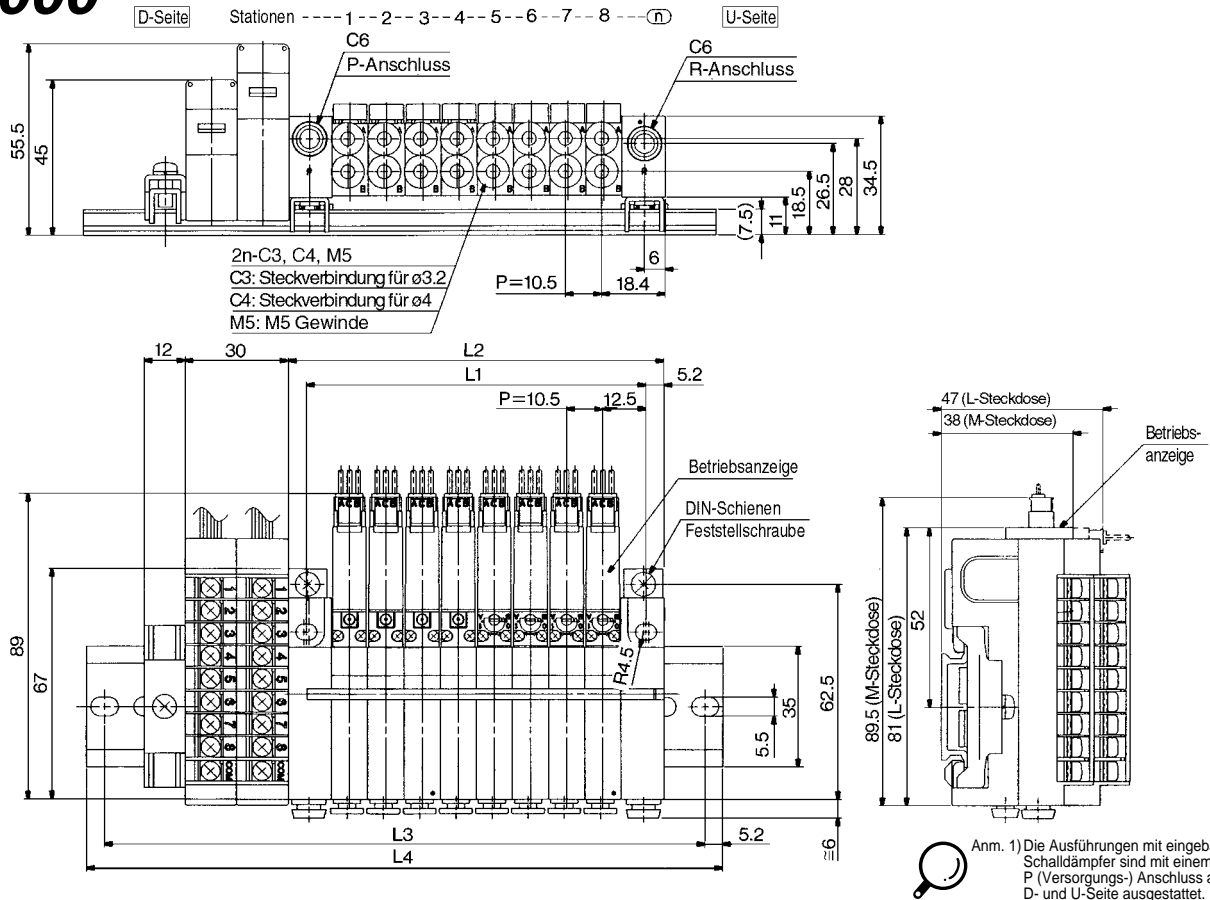


Anm.) Die Anzahl der Klemmleisten kann unabhängig von der Anzahl der Stationen gewählt werden.
Fügen Sie bei Spezialverdrahtung das Bestellsymbol "K" an die Bestell-Nr. an.



Anm. 1) Siehe "Optionen" auf S.1.12-67 für Negativ COM
Anm. 2) Die max. Anzahl von Stationen kann optional mittels Spezialverdrahtung vergrössert werden.
Siehe S. 1.12-67 für Details.

VQ0000

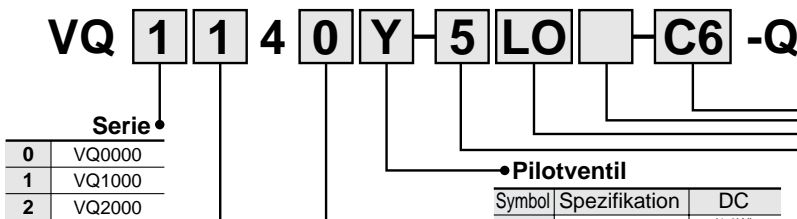


Die Zeichnung zeigt VV5Q04-□T2-D□.

Abmessungen (mm)

L	n	L1=10.5n+14.5 L2=10.5n+25 n: Station (Max. 16)															
		1	2	3	4	5	6	7	8	9	10	11	12	13	14	15	16
L1		25	35.5	46	56.5	67	77.5	88	98.5	109	119.5	130	140.5	151	161.5	172	182.5
L2		35.5	46	56.5	67	77.5	88	98.5	109	119.5	130	140.5	151	161.5	172	182.5	193
L3		100	112.5	125	137.5	150	150	162.5	175	187.5	200	212.5	212.5	225	237.5	250	262.5
L4		110.5	123	135.5	148	160.5	160.5	173	185.5	198	210.5	223	223	235.5	248	260.5	273

Bestellschlüssel Ventil



Bestellschlüssel Mehrfachanschlussplatte

Geben Sie die Bestell-Nr. für Ventil und Zubehör unter der der Mehrfachanschlussplatte an.

Zylinderanschlüsse

Symbol	Anschlussgrösse	VQ0000	VQ1000	VQ2000
C3	Steckverbindung für ø3.2	●	●	—
C4	Steckverbindung für ø4	●	●	●
C6	Steckverbindung für ø6	—	●	●
C8	Steckverbindung für ø8	—	—	●
M5	M5-Gewinde	●	●	—

Anm.) Siehe "Optionen" auf S.1.12-67 für Steckverbindungen mit Zollmass.

Handhilfsbetätigung

—	Nicht verriegelbar
B	Verriegelbar, Schlitzausführung
C	Verriegelbar, Hebelausführung

Anm. 1) Alle bistablen Impulsventile der Serie VQ0000 sind nicht verriegelbar.
Anm. 2) Das Standardmodell ist mit einer Handhilfsbetätigung für das Pilotventil ausgestattet.

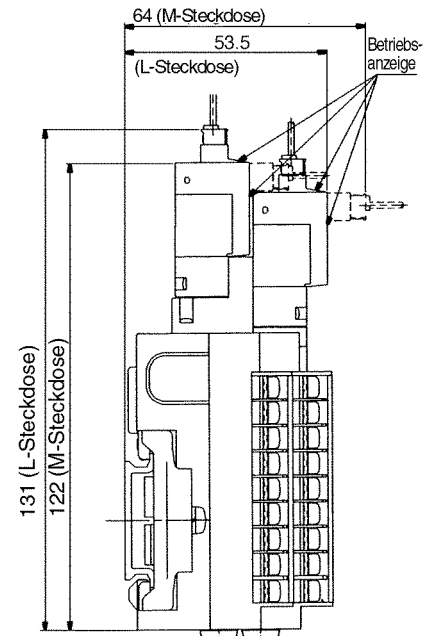
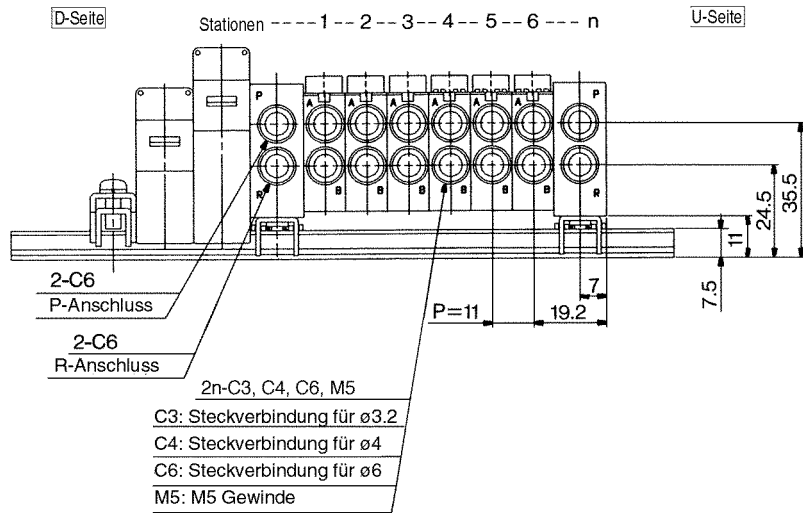
Elektrischer Eingang

LO	L-Steckdose ohne Anschlusskabel
MO	M-Steckdose ohne Anschlusskabel

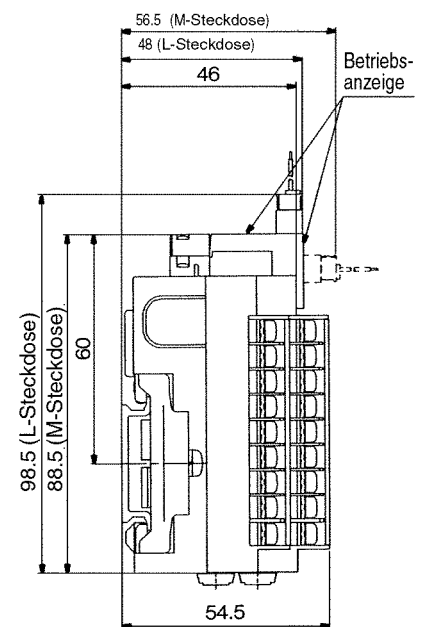
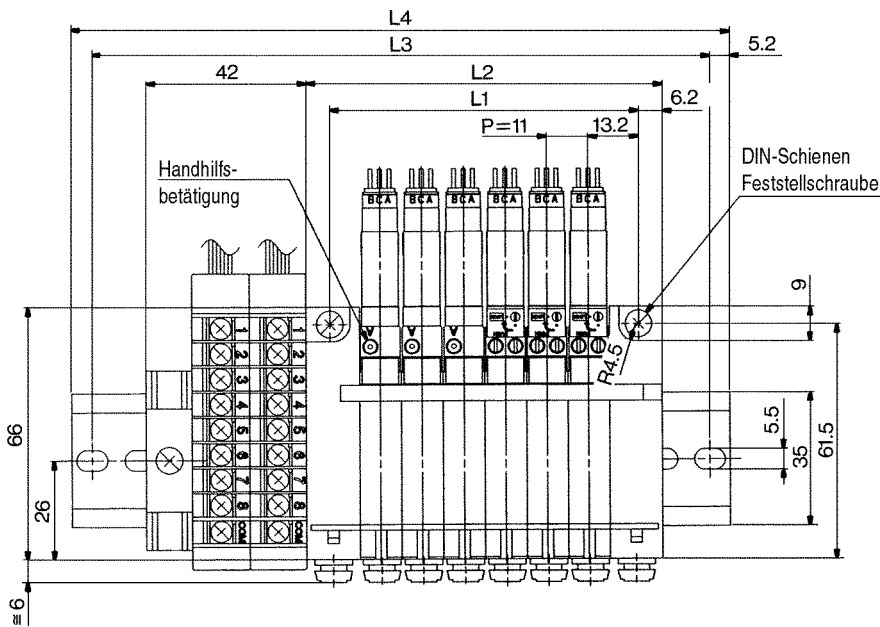
Anm.) Die Steckdose und das Anschlusskabel werden mit der Mehrfachanschlussplatte mitgeliefert.

Anm. 1) Siehe "Optionen" auf S.1.12-67 für negativ COM.
Anm. 2) Für Set T ist eine Steckereinheit erforderlich, wenn Ventilstationen hinzugefügt werden. Siehe "Optionen" auf S.1.12-67 für die Bestell-Nr.

VQ1000



3-Wege



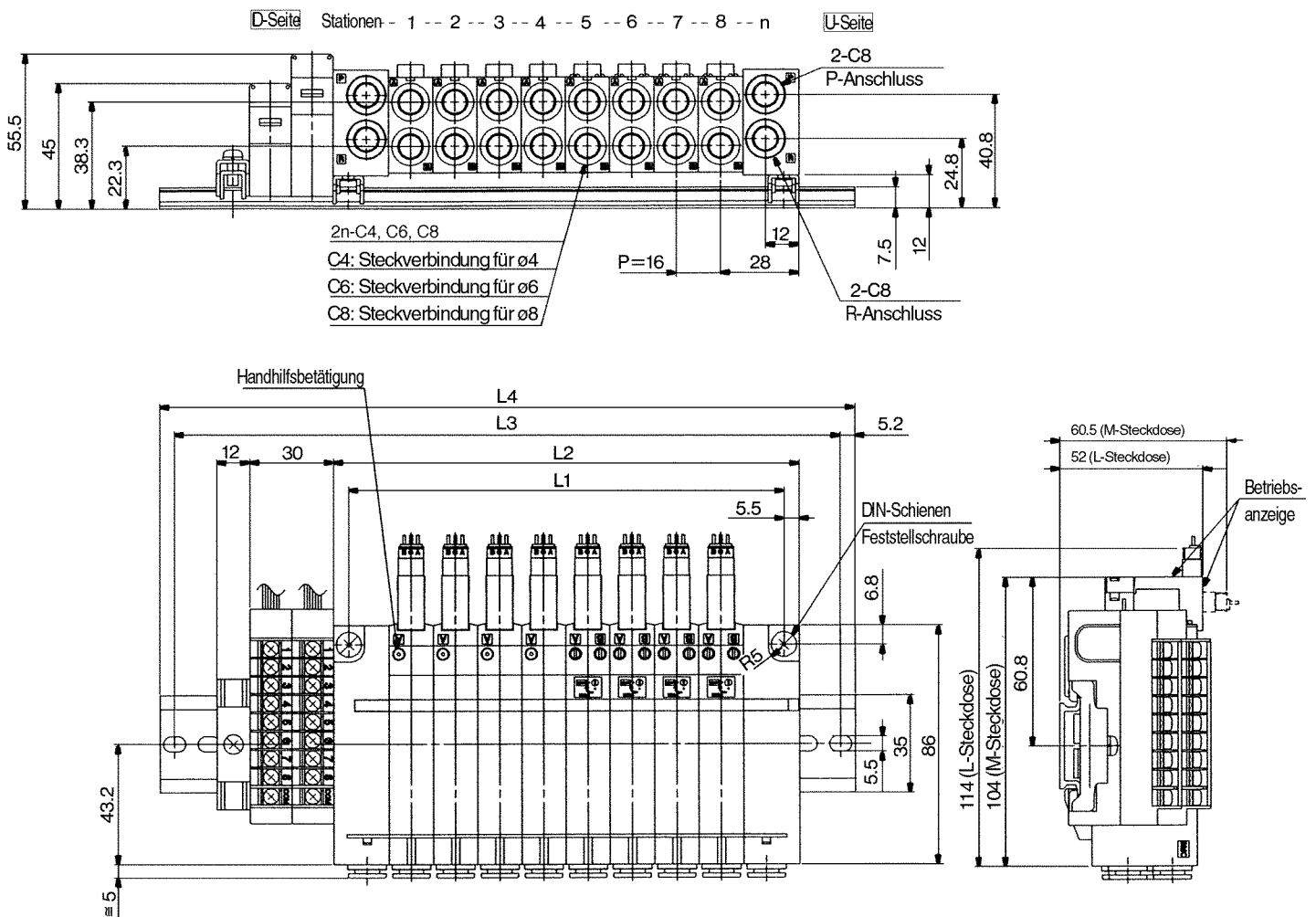
Die Zeichnung zeigt
VV5Q14-□T2-D□.

Abmessungen (mm)

L1=11n+15.5 L2=11n+28 n: Station (Max. 16)

n	1	2	3	4	5	6	7	8	9	10	11	12	13	14	15	16
L1	26.5	37.5	48.5	59.5	70.5	81.5	92.5	103.5	114.5	125.5	136.5	147.5	158.5	169.5	180.5	191.5
L2	39	50	61	72	83	94	105	116	127	138	149	160	171	182	193	204
L3	112.5	112.5	125	137.5	150	162.5	175	187.5	200	200	212.5	225	237.5	250	262.5	275
L4	123	123	135.5	148	160.5	173	185.5	198	210.5	210.5	223	235.5	248	260.5	273	285.5

VQ2000



Die Zeichnung zeigt VV5Q24-□T2.

Abmessungen (mm)

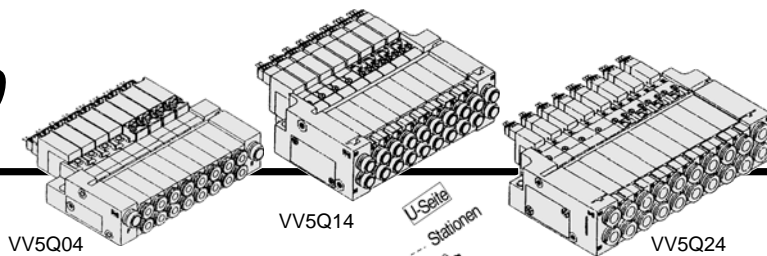
L1=16n+29 L2=16n+40 n: Station (Max. 16)

L \ n	1	2	3	4	5	6	7	8	9	10	11	12	13	14	15	16
L1	45	61	77	93	109	125	141	157	173	189	205	221	237	253	269	285
L2	56	72	88	104	120	136	152	168	184	200	216	232	248	264	280	296
L3	125	137.5	150	175	187.5	200	225	237.5	250	262.5	287.5	300	312.5	337.5	350	362.5
L4	135.5	148	160.5	185.5	198	210.5	235.5	248	260.5	273	298	310.5	323	348	360.5	373

- SV
- SY
- SYJ
- SX
- VK
- VZ
- VF
- VFR
- VP7
- VQC
- SQ
- VQ**
- VQ4
- VQ5
- VQZ
- VQD
- VFS
- VS
- VS7
- VQ7

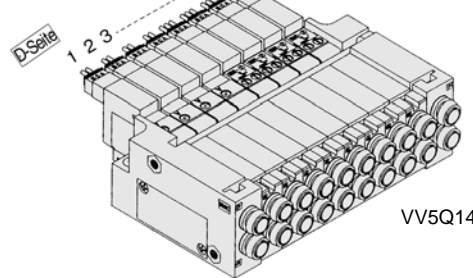
C VQ0000/1000/2000 Kit (Stecker)

- Die Ventile sind standardmässig individuell verdrahtet.
- Max. 16 Stationen



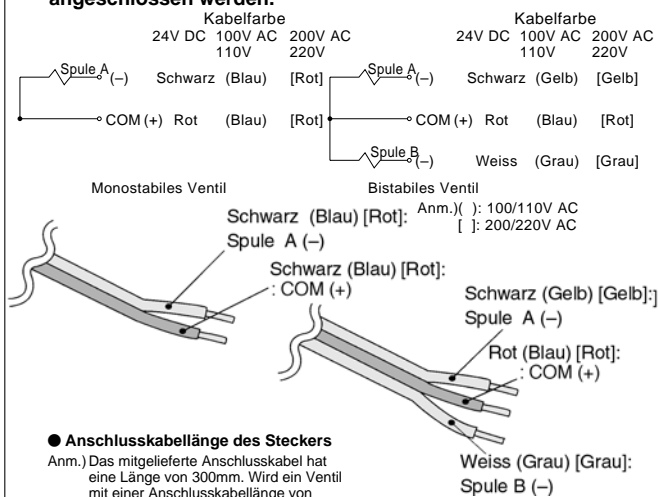
Spezifikation Mehrfachanschlussplatte

Serie	Anschluss-Spezifikation			Verwendbare Stationen
	Anschlussposition	Anschlussgrösse P, R	Anschlussgrösse A, B	
VQ0000	Seitlich	C6	C3, C4, M5	Max. 16
VQ1000	Seitlich	C6	C3, C4, C6, M5	Max. 16
VQ2000	Seitlich	C8	C4, C6, C8	Max. 16



Kabelverdrahtung/Positiv COM ●

- Die Anschlusskabel werden, wie unten dargestellt, an die Ventile angeschlossen. Diese müssen einzeln an die Spannungsversorgung angeschlossen werden.



● Anschlusskabellänge des Steckers

Anm.) Das mitgelieferte Anschlusskabel hat eine Länge von 300mm. Wird ein Ventil mit einer Anschlusskabellänge von 600mm oder mehr benötigt, bestellen Sie das Ventil ohne Stecker und die längere Steckereinheit separat.

Beispiel) Anschlusskabellänge 1.000mm
VQ1140-5LO-C6.....3 Stk.
AXT661-14A-10.....3 Stk.

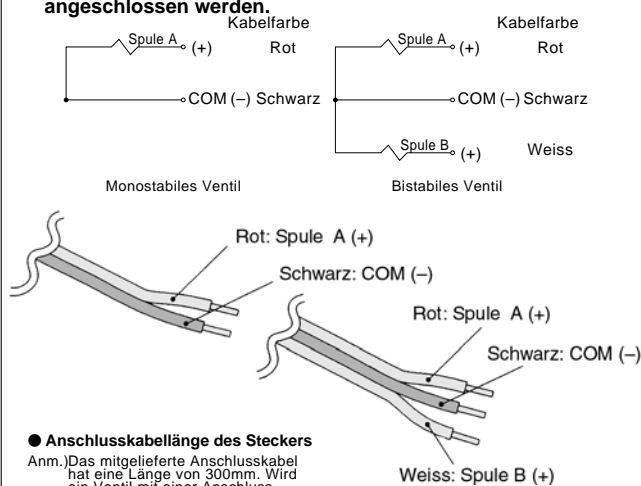
Stecker Bestell-Nr. (DC)

Anschlusskabellänge	Monostabil/3-Wege	Bistabil
Nur Steckdose (3 Stk.)	AXT661-12A	
300mm	AXT661-14A	AXT661-13A
600mm	AXT661-14A-6	AXT661-13A-6
1000mm	AXT661-14A-10	AXT661-13A-10
2000mm	AXT661-14A-20	AXT661-13A-20
3000mm	AXT661-14A-30	AXT661-13A-30

Anm.) 100/110V AC für monostabil: AXT661-31A-*, für bistabil: AXT661-32A-*, 200/220V AC für monostabil: AXT661-34A-*, für bistabil: AXT661-35A-*, * in Übereinstimmung mit der obigen Tabelle

Kabelverdrahtung/Negativ COM (Option) ●

- Die Anschlusskabel werden, wie unten dargestellt, an die Ventile angeschlossen. Diese müssen einzeln an die Spannungsversorgung angeschlossen werden.



● Anschlusskabellänge des Steckers

Anm.) Das mitgelieferte Anschlusskabel hat eine Länge von 300mm. Wird ein Ventil mit einer Anschlusskabellänge von 600mm oder mehr benötigt, bestellen Sie das Ventil ohne Stecker und die längere Steckereinheit separat.

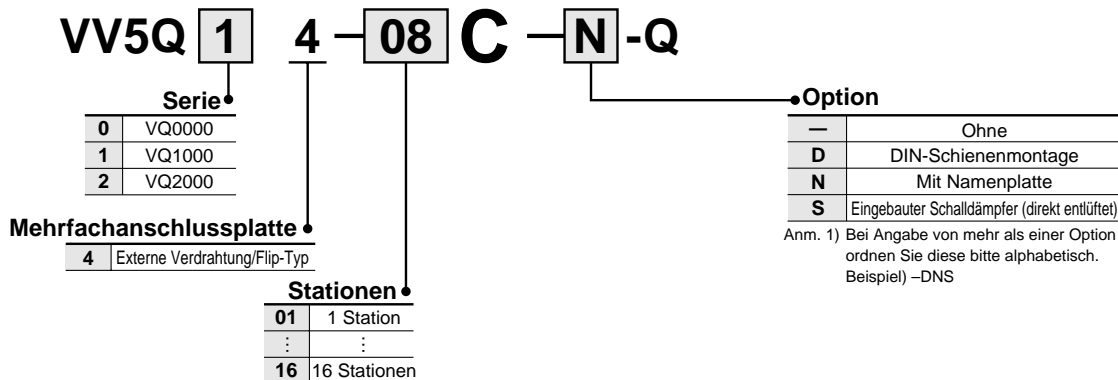
Beispiel) Anschlusskabellänge 1.000mm
VQ1140N-5LO-C6.....3 Stk.
AXT661-14AN-10.....3 Stk.

Stecker Bestell-Nr.

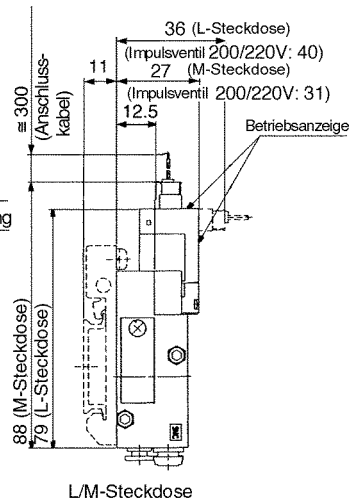
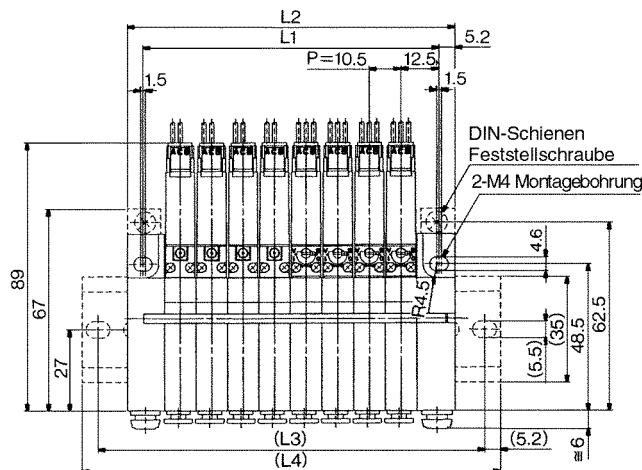
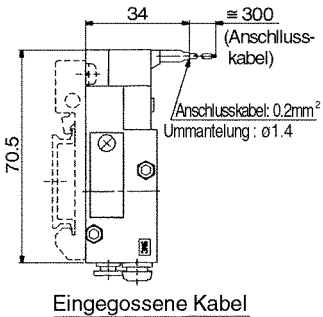
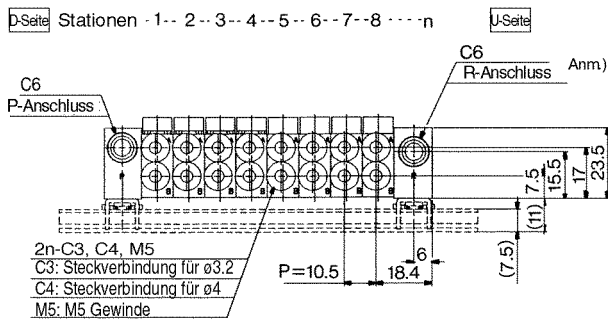
Anschlusskabellänge	Monostabil/3-Wege	Bistabil
Nur Steckdose (3 Stk.)	AXT661-12A	
300mm	AXT661-14AN	AXT661-13AN
600mm	AXT661-14AN-6	AXT661-13AN-6
1000mm	AXT661-14AN-10	AXT661-13AN-10
2000mm	AXT661-14AN-20	AXT661-13AN-20
3000mm	AXT661-14AN-30	AXT661-13AN-30

Anm.) Für Mehrfachanschlussplatten mit COM- müssen Ventile mit COM- verwendet werden.

Bestellschlüssel Mehrfachanschlussplatte



VQ0000



Die gestrichelten Linien gelten für die Ausführung mit DIN-Schiene-montage [-D]

Abmessungen (mm)

n	1	2	3	4	5	6	7	8	9	10	11	12	13	14	15	16
L1	25	35.5	46	56.5	67	77.5	88	98.5	109	119.5	130	140.5	151	161.5	172	182.5
L2	35.5	46	56.5	67	77.5	88	98.5	109	119.5	130	140.5	151	161.5	172	182.5	193
(L3)	62.5	75	87.5	87.5	100	112.5	125	137.5	150	150	162.5	175	187.5	200	212.5	212.5
(L4)	73	85.5	98	98	110.5	123	135.5	148	160.5	160.5	173	185.5	198	210.5	223	223

L1=10.5n+14.5 L2=10.5n+25 n: Station (Max. 16)

Bestellschlüssel Ventil

VQ 1 1 4 0 Y 5 L C6 -Q

Serie

0	VQ0000
1	VQ1000
2	VQ2000

Schieberart

0	Stahlschieber
1	Weichdichtender Schieber

Pilotventil

Symbol	Spezifikation	DC
-	Standard	(1.0W) ○
H ⁽¹⁾	Hochdruck	(1.5W) ○
Y ⁽¹⁾	Niederwert	(0.5W) ○

Anm. 1) Ausser für bistabiles (Impuls-) Ventil.

Konfiguration

	VQ0000	VQ1000	VQ2000
1	5/2-Wege monostabil	●	●
2	5/2-Wege bistabil (Impulsventil)	●	●
3	5/3-Wege Mittelstellung geschlossen	● ⁽¹⁾	—
4	5/3-Wege Mittelstellung offen	● ⁽¹⁾	—
5	5/3-Wege Mittelstellung druckbeaufschlagt	—	—

Anm. 1) Zwei Stationen erforderlich.

Spulenspannung

5	24 V DC
6	12 V DC
9	max. 50 V

Order Made Wenden Sie sich für andere Spannungen an SMC (9)

Zylinderanschlüsse

Symbol	Anschlussgrösse	VQ0000	VQ1000	VQ2000
C3	Steckverbindung für ø3.2	●	●	—
C4	Steckverbindung für ø4	●	—	—
C6	Steckverbindung für ø6	—	●	●
C8	Steckverbindung für ø8	—	—	●
M5	M5-Gewinde	●	●	—

Anm.) Siehe "Optionen" auf S.1.12-67 für Steckverbindungen mit Zollmass.

Handhilsbetätigung

-	Nicht verriegelbar
B	Verriegelbar, Schlitzausführung
C	Verriegelbar, Hebelausführung

Anm. 1) Alle bistabiles Impulsventile der Serie VQ0000 sind nicht verriegelbar.
Anm. 2) Das Standardmodell ist mit einer Handhilsbetätigung für das Pilotventil ausgestattet.

Elektrischer Eingang

G	Eingegossene Kabel (Ausser für bistabiles (Impuls-) Ventil)
L	L-Steckdose mit Anschlusskabel
LO	L-Steckdose ohne Anschlusskabel
M	M-Steckdose mit Anschlusskabel
MO	M-Steckdose ohne Anschlusskabel

Anm.) Siehe "Optionen" auf S.1.12-67 für negativ COM.



SV
SY
SYJ
SX
VK
VZ
VF
VFR
VP7

VQC
SQ
VQ

VQ4
VQ5

VQZ

VQD

VFS

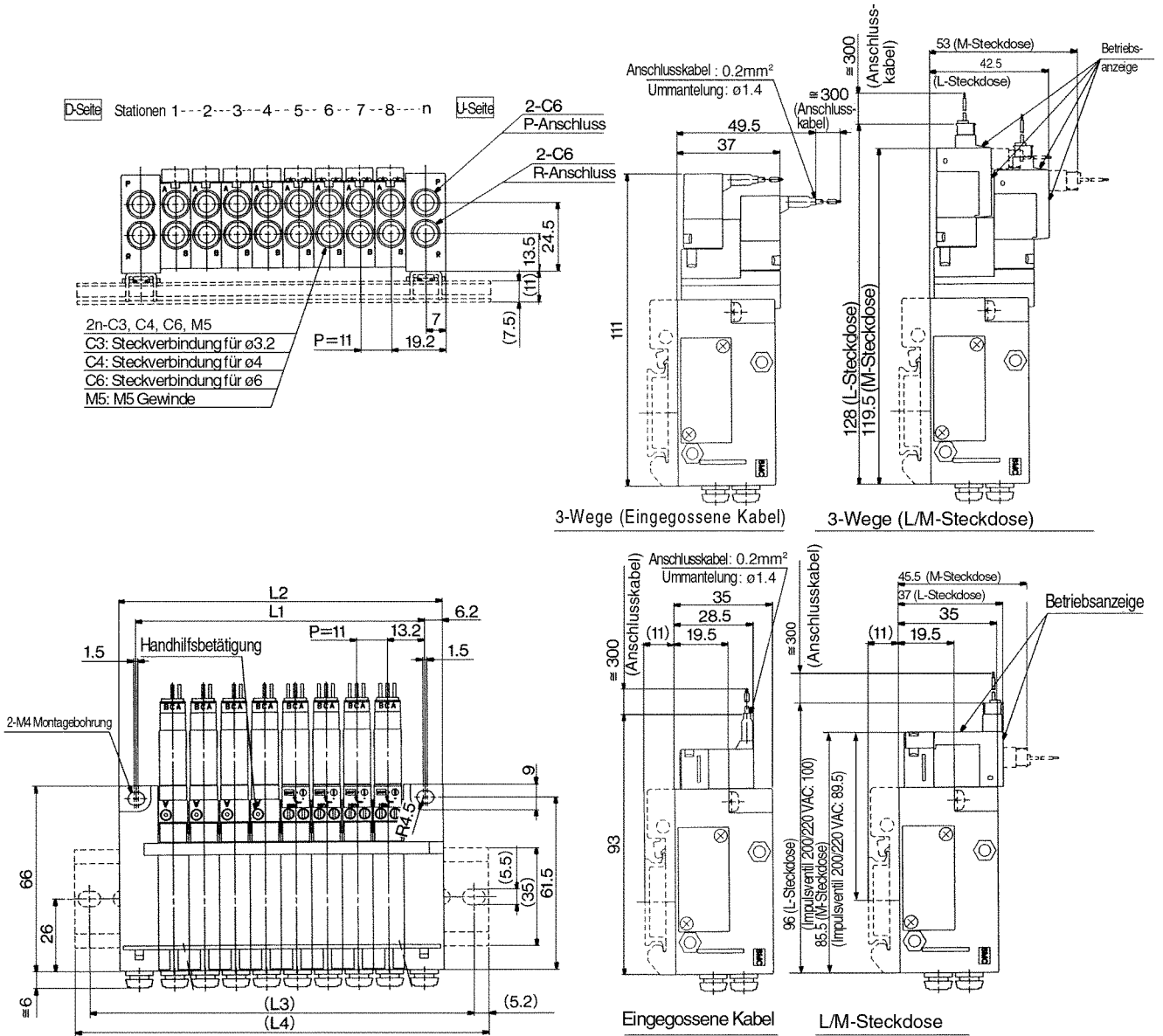
VS

VS7

VQ7

C VQ0000/1000/2000 Kit (Stecker)

VQ1000



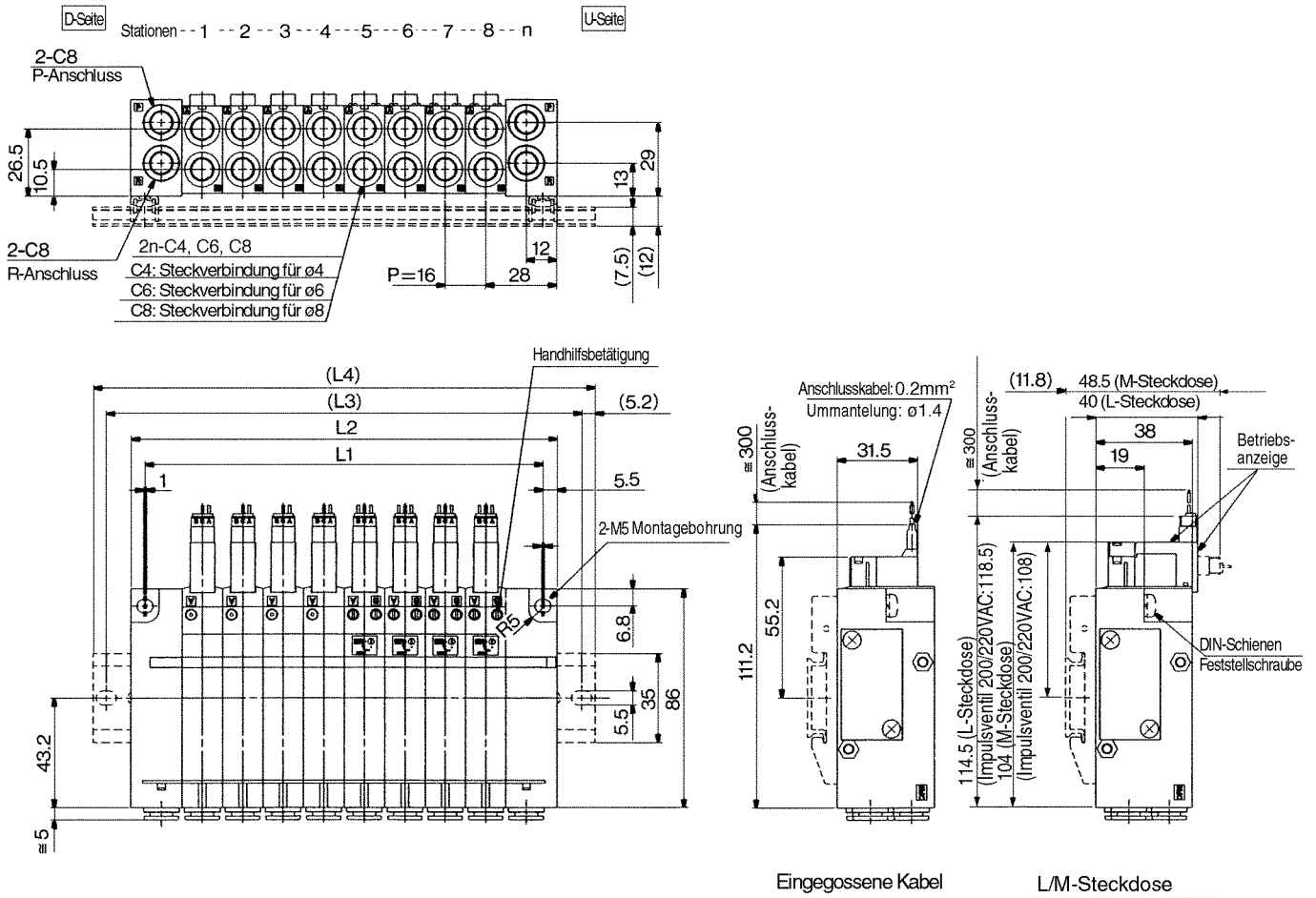
Die gestrichelten Linien gelten für die Ausführung mit DIN-Schiene[n]montage [-D]

Abmessungen (mm)

$L1=11n+15.5$ $L2=11n+28$ n: Station (Max. 16)

L \ n	1	2	3	4	5	6	7	8	9	10	11	12	13	14	15	16
L1	26.5	37.5	48.5	59.5	70.5	81.5	92.5	103.5	114.5	125.5	136.5	147.5	158.5	169.5	180.5	191.5
L2	39	50	61	72	83	94	105	116	127	138	149	160	171	182	193	204
(L3)	62.5	75	87.5	100	112.5	125	125	137.5	150	162.5	175	187.5	200	212.5	212.5	225
(L4)	73	85.5	98	110.5	123	135.5	135.5	148	160.5	173	185.5	198	210.5	223	223	235.5

VQ2000

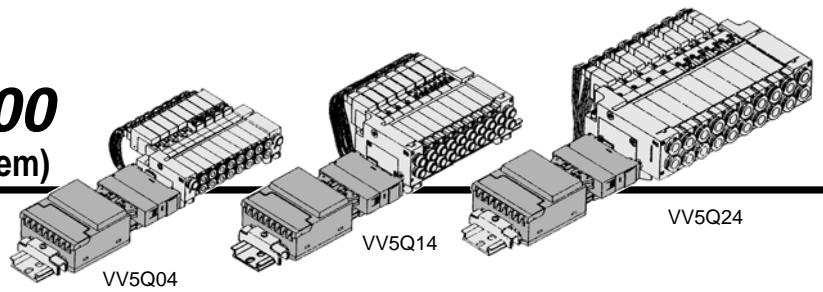


- SV
- SY
- SYJ
- SX
- VK
- VZ
- VF
- VFR
- VP7
- VQC
- SQ
- VQ**
- VQ4
- VQ5
- VQZ
- VQD
- VFS
- VS
- VS7
- VQ7

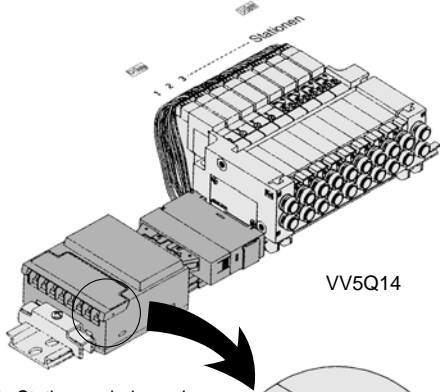
Abmessungen (mm)

L \ n	L1=16n+29 L2=16n+40 n: Station (Max. 16)															
	1	2	3	4	5	6	7	8	9	10	11	12	13	14	15	16
L1	45	61	77	93	109	125	141	157	173	189	205	221	237	253	269	285
L2	56	72	88	104	120	136	152	168	184	200	216	232	248	264	280	296
(L3)	87.5	100	112.5	125	150	162.5	175	187.5	212.5	225	237.5	262.5	275	287.5	300	325
(L4)	98	110.5	123	135.5	160.5	173	185.5	198	223	235.5	248	273	285.5	298	310.5	335.5

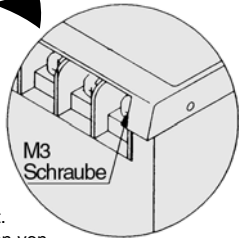
S VQ0000/1000/2000 Kit (Serielles Übermittlungssystem)



- Durch das serielle Übermittlungssystem wird der Verkabelungsaufwand und der Platzbedarf reduziert.
- Das System ist erhältlich als SA (allgemeine Ausführung für kleine Systeme) für Geräte mit einer geringen Anzahl von I/O-Punkten oder max. 32 Punkten, als SB (verwendbar für Modelle von Mitsubishi Electric) zur Steuerung von max. 512 I/O-Punkten, als SC (verwendbar für OMRON-Modelle) und als SD (verwendbar für Sharp-Modelle; max. 504 Punkte).
- Max. 8 Stationen, optional 16 Stationen. (Zur Bestellung eines Modells mit 9 bis 16 Stationen verwenden Sie das Spezifikationsformular für Mehrfachanschlussplatten.)



- Die Stationen sind von der D-Seite ausgehend nummeriert.
- Unabhängig von den Ventilen oder dem Zubehör ist die interne Verdrahtung (Anschluss an Spule A und Spule B) für die jeweiligen Stationen doppelt ausgelegt. Optional ist eine Kombination von Einzel- und doppelter Verdrahtung möglich. Siehe S. 1.12-67 für Details.



Eigenschaft	Wert
Externe Spannungsversorgung	24VDC±10%
Stromaufnahme (Interne Einheit)	SA, SB, SD: 0.1A/SC: 0.3A

Spezifikation Mehrfachanschlussplatte

Serie	Anschluss-Spezifikation		Verwendbare Stationen
	Anschlussposition	Anschlussgröße	
VQ0000	Seitlich	C6 C3, C4, M5	Max. 16
VQ1000	Seitlich	C6 C3, C4, C6, M5	Max. 16
VQ2000	Seitlich	C10 C4, C6, C8	Max. 16

SB verwendbar für MELSECNET/MINI-S3 Data Link (Mitsubishi Electric.)

Bezeichnung der Klemmleiste (LED)

LED	Beschreibung
POWER	Leuchtet bei Spannungsversorgung EIN
RUN	Leuchtet bei normaler Datenübertragung an die Master-Station
RD	Leuchtet bei Datenempfang
SD	Leuchtet bei Datenübertragung
ERROR	Leuchtet, wenn ein Fehler beim Datenempfang auftritt. Erlischt, sobald der Fehler korrigiert wurde.

Bemerkung

- Master-Station: SPS made by Mitsubishi Electric Corp. Serie MELSEC-A AJ71PT32-S3, AJ71T32-S3 A1S71PT32-S3
- * Max. 64 Stationen, an I/O-Aussenstationen angeschlossen (Max. 512 Punkte).
- 16 Ausgänge, 2 Stationen belegt.

Bestellschlüssel Mehrfachanschlussplatte

VV5Q 1 4 - 08 S B - D - Q

Serie

0	VQ0000
1	VQ1000
2	VQ2000

Mehrfachanschlussplatte

4	Externe Verdrahtung/Flip-Typ
---	------------------------------

Stationen

01	1 Station
...	...
08 ⁽¹⁾	8 Stationen (Bistabil)
16	16 Stationen (Monostabil)

Anm. 1) Als "Option" kann die max. Anzahl von Stationen mittels Spezialverdrahtung vergrößert werden. Siehe S. 1.12-67 für Details.

Ausführung

B	SI-Einheit für MELSECNET/MINI-S3 Data Link System (Mitsubishi Electric)
C	SI-Einheit für SYSBUS Anschluss-System (OMRON)
N ⁽⁴⁾	SI-Einheit für Profibus DP
P ⁽⁴⁾	SI-Einheit für Interbus
Q	SI-Einheit für Device Net und CompoBus/D (OMRON)
Y ⁽⁴⁾	SI-Einheit für Can Open
T2 ⁽⁴⁾	SI-Einheit für ASI (gelbe+schwarze Kabel) Max. 8 Stationen
T4 ⁽⁴⁾	SI-Einheit für ASI (gelbe+schwarze Kabel) Max. 4 Stationen
T5 ⁽⁴⁾	SI-Einheit für ASI (gelbe Kabel) Max. 4 Stationen

Option

D ⁽²⁾	DIN-Schiennenmontage
K ⁽³⁾	Spezial-Verdrahtung (Keine Doppelverdrahtung)
N	Mit Namenplatte
S	Eingebauter Schalldämpfer (direkt entlüftet (nur U-Seite))

Anm. 1) Bei Angabe von mehr als einer Option ordnen Sie diese bitte alphabetisch. (Beispiel) -DNS

Anm. 2) Das Set S ist für DIN-Schiennenmontage ausgelegt, geben Sie deshalb das Symbol "-D" an.

Anm. 3) Geben Sie die Kabelverdrahtung im Spezifikationsformular für Mehrfachanschlussplatten an.

Anm. 4) Ventile mit negativ COM erforderlich

● SI-Einheit/Nummerierung der Ausgänge und Spulen
<Verdrahtungsbeispiel 1>

SI-Einheit.....	0	1	2	3	4	5	6	7	8	9
Ausgang Nr.		A	B	A	B	A Un- belegt	A Un- belegt			
SI-Einheit		Bistabil	Bistabil	Bistabil	Monostabil	Monostabil	Monostabil			
Stationen	1	2	3	4	5					

Doppelverdrahtung (Standard)

<Verdrahtungsbeispiel 2>

Optional ist eine Kombination aus Einzel-/Doppelverdrahtung möglich. Verwenden Sie zur Bestellung das Spezifikationsformular für Mehrfachanschlussplatten.

SI-Einheit.....	0	1	2	3	4	5	6	7
Ausgang Nr.		A	B	A	B	A	A	A
SI-Einheit		Bistabil	Bistabil	Monostabil	Monostabil	Monostabil	Bistabil	
Stationen	1	2	3	4	5			

Kombination Einzel-/Doppelverdrahtung (Option)

**SC verwendbar für
SYSBUS Anschluss-System (OMRON)**

Bezeichnung der Klemmenleiste (LED)

LED	Beschreibung
RUN	Leuchtet bei normaler Datenübertragung und SPS im Betriebsmodus.
T/R ERR	Blinkt bei normaler Datenübertragung. Leuchtet bei fehlerhafter Datenübertragung.

Bemerkung

- Master-Station:
OMRON SPS
SYSMAC Serie C (CV)
C500-RM201, C200H-RM201
Max. 32 Einheiten*, Anschluss an Übertragungsterminal (Max. 512 Punkte)
- 16 Ausgänge

Bestellschlüssel Ventil

VQ 1 1 4 0 Y - 5 LO C6 -Q

Serie

0	VQ0000
1	VQ1000
2	VQ2000

Schieberart

0	Stahlschieber
1	Weichdichtender Schieber

Konfiguration

	VQ0000	VQ1000	VQ2000
1	5/2-Wege monostabil	●	●
2	5/2-Wege bistabil (Impulsventil)	●	●
3	5/3-Wege Mittelstellung geschlossen	● ⁽¹⁾	—
4	5/3-Wege Mittelstellung offen	● ⁽¹⁾	—
5	5/3-Wege Mittelstellung druckbeaufschlagt	—	●

Anm. 1) Zwei Stationen erforderlich

Pilotventil

Symbol	Spezifikation	DC
—	Standard	(1,0W)
H ⁽¹⁾	Hochdruck	(1,5W)
Y ⁽¹⁾	Niederwert	(0,5W)
N ⁽²⁾	negativ COM	○

Anm. 1) Ausser für bistabiles (Impuls-) Ventil.
Anm. 2) Für die Feldbusse Profibus DP, Interbus, CanOpen u. Asi sind Negativ COM erforderlich.

Spulenspannung

5	24V DC/Mit Betriebsanzeige und Funkenlöschung
---	---

Anm.) Für KitS ist eine Steckereinheit erforderlich, wenn Ventilstationen hinzugefügt werden. Siehe "Optionen" auf S.1.12-67 für Bestell-Nr.

Bestellschlüssel Mehrfachanschlussplatte

Geben Sie die Bestell-Nr. für Ventil und Zubehör unter der der Mehrfachanschlussplatte an.

Zylinderanschlüsse

Symbol	Anschlussgrösse	VQ0000	VQ1000	VQ2000
C3	Steckverbindung für ø3,2	●	●	—
C4	Steckverbindung für ø4	●	●	●
C6	Steckverbindung für ø6	—	●	●
C8	Steckverbindung für ø8	—	—	●
M5	M5-Gewinde	●	●	—

Anm.) Siehe "Optionen" auf S.1.12-67 für Steckverbindungen mit Zollmass.

Handhilfsbetätigung

—	Nicht verriegelbar
B	Verriegelbar, Schlitzausführung
C	Verriegelbar, Hebelausführung

Anm. 1) Alle bistabilen Impulsventile der Serie VQ0000 sind nicht verriegelbar.
Anm. 2) Das Standardmodell ist mit einer Handhilfsbetätigung für das Pilotventil ausgestattet.

Elektrischer Eingang

LO	L-Steckdose ohne Stecker
MO	M-Steckdose ohne Stecker

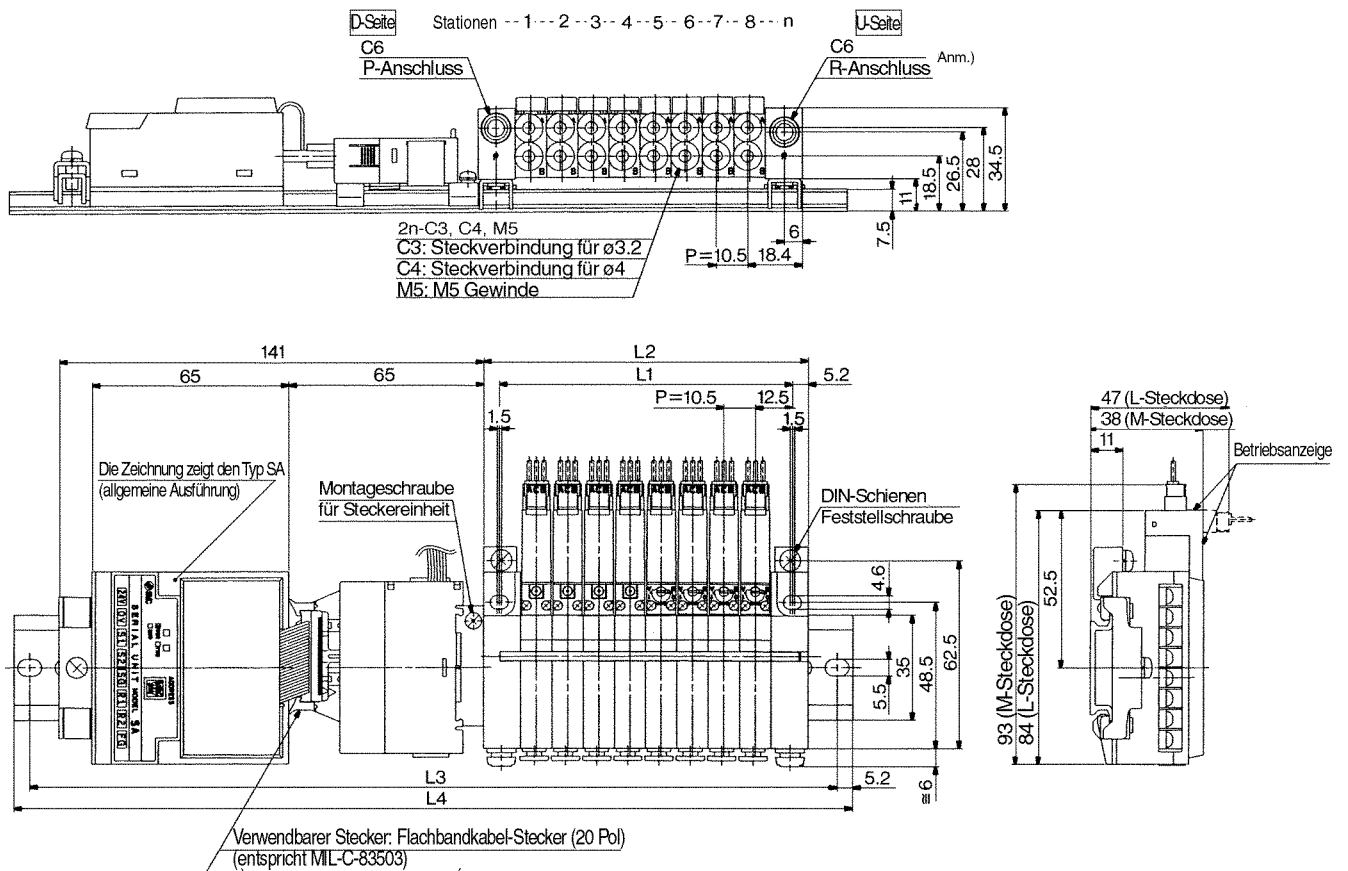
Anm.) Die Steckdose und das Anschlusskabel werden mit der Mehrfachanschlussplatte mitgeliefert.

- SV
- SY
- SYJ
- SX
- VK
- VZ
- VF
- VFR
- VP7
- VQC
- SQ
- VQ
- VQ4
- VQ5
- VQZ
- VQD
- VFS
- VS
- VS7
- VQ7

S VQ0000/1000/2000

Kit (Serielles Übermittlungssystem)

VQ0000



Anm. 1) Die Ausführungen mit eingebautem Schalldämpfer sind mit einem P (Versorgungs-) Anschluss an der D- und U-Seite ausgestattet.

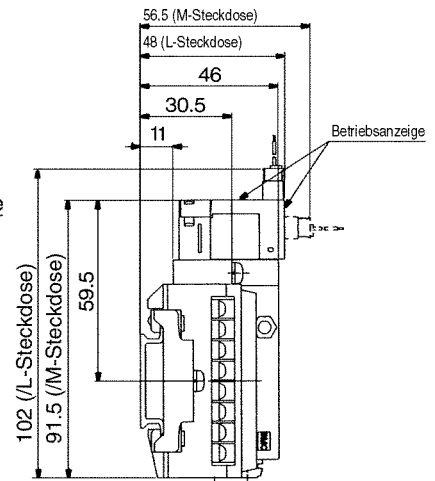
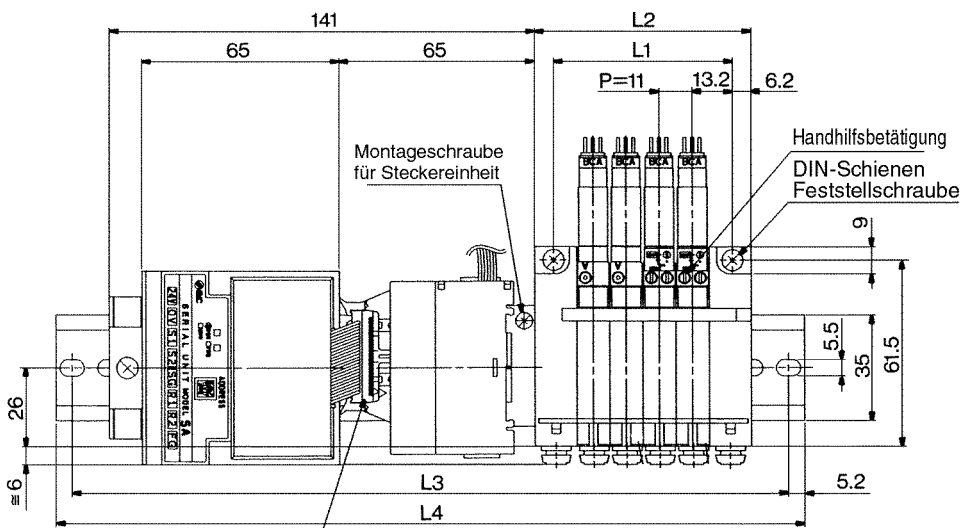
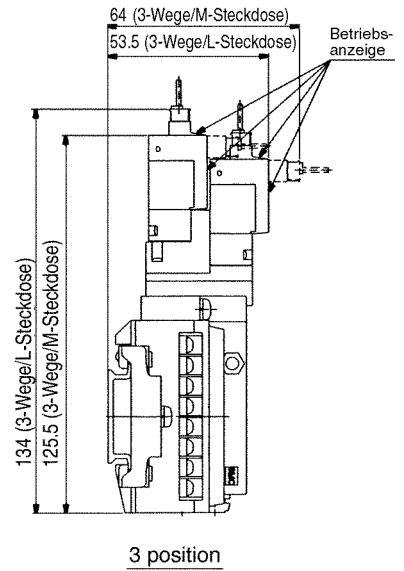
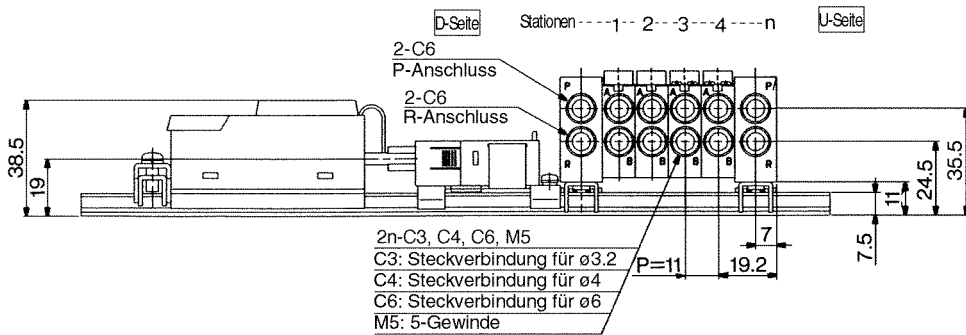
Anm. 2) Für ein 5/3-Wege-Ventil sind zwei Stationen erforderlich. Der Zylinderanschluss liegt auf der U-Seite.

Abmessungen (mm)

L1=10.5n+14.5, L2=10.5n+25 n: Station (Max.16)

n	1	2	3	4	5	6	7	8	9	10	11	12	13	14	15	16
L1	25	35.5	46	56.5	67	77.5	88	98.5	109	119.5	130	140.5	151	161.5	172	182.5
L2	35.5	46	56.5	67	77.5	88	98.5	109	119.5	130	140.5	151	161.5	172	182.5	193
L3	200	212.5	225	237.5	250	250	262.5	275	287.5	300	312.5	312.5	325	337.5	350	362.5
L4	210.5	223	235.5	248	260.5	260.5	273	285.5	298	310.5	323	323	335.5	348	360.5	373

VQ1000



- SV
- SY
- SYJ
- SX
- VK
- VZ
- VF
- VFR
- VP7
- VQC
- SQ
- VQ
- VQ4
- VQ5
- VQZ
- VQD
- VFS
- VS
- VS7
- VQ7

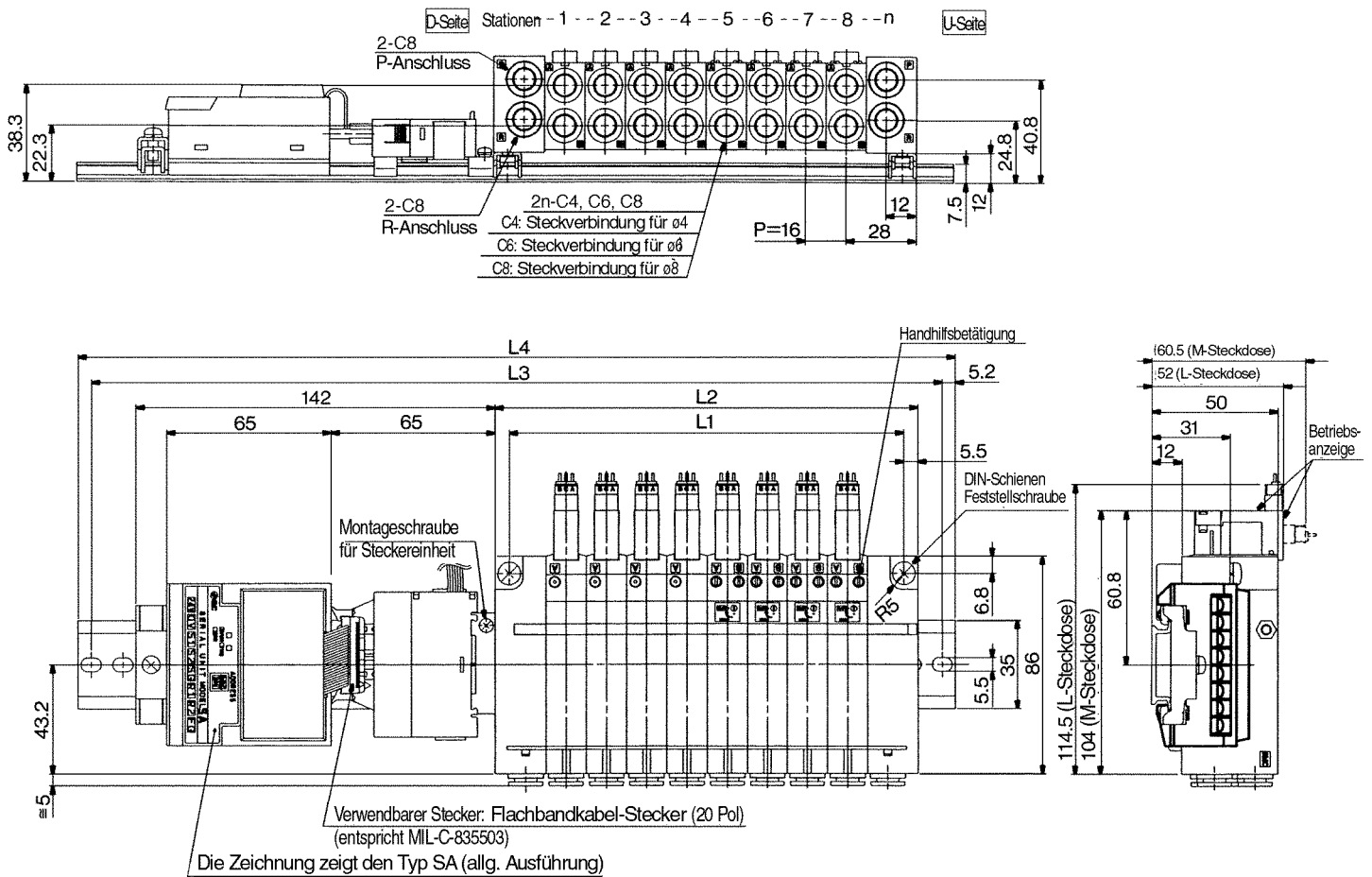
Verwendbarer Stecker: Flachbandkabel-Stecker (20Pol)
(entspricht MIL-C-83503)

Abmessungen (mm)

L1=11n+15.5 L2=11n+28 n: Station (Max.16)

n	1	2	3	4	5	6	7	8	9	10	11	12	13	14	15	16
L1	26.5	37.5	48.5	59.5	70.5	81.5	92.5	103.5	114.5	125.5	136.5	147.5	158.5	169.5	180.5	191.5
L2	39	50	61	72	83	94	105	116	127	138	149	160	171	182	193	204
L3	212.5	212.5	225	237.5	250	262.5	275	287.5	300	300	312.5	325	337.5	350	362.5	375
L4	223	223	235.5	248	260.5	273	285.5	298	310.5	310.5	323	335.5	348	360.5	373	385.5

VQ2000



Abmessungen (mm)

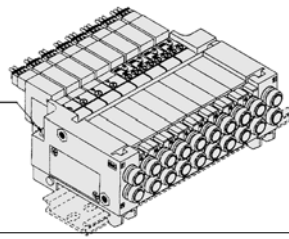
	L1=16n+29 L2=16n+40 n: Station (Max. 16)															
n	1	2	3	4	5	6	7	8	9	10	11	12	13	14	15	16
L1	45	61	77	93	109	125	141	157	173	189	205	221	237	253	269	285
L2	56	72	88	104	120	136	152	168	184	200	216	232	248	264	280	296
L3	225	237.5	250	275	287.5	300	325	337.5	350	362.5	387.5	400	412.5	437.5	450	462.5
L4	235.5	248	260.5	285.5	298	310.5	335.5	348	360.5	373	398	410.5	423	448	460.5	473

Zubehör für VQ0000

DIN-Schienen-Anbausatz VVQ0000-57A-4

Zur Montage einer Mehrfachanschlussplatte an eine DIN-Schiene. Der Anbausatz wird an der Endplatte der Mehrfachanschlussplatte befestigt. (Gleiche Angabe wie für die Option "D".)
Für 1 Mehrfachanschlussplatte wird 1 DIN-Schienen-Anbausatz benötigt (2 Stk.).

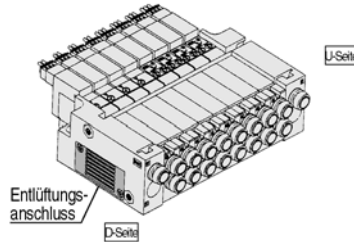
DIN-Schienen
Feststellschraube



Eingebauter Schalldämpfer/direkt entlüftet [-S]

Diese Ausführung hat einen Entlüftungsanschluss an der Endplattenseite. Der eingebaute Schalldämpfer erbringt eine hervorragende Geräuschreduzierung. Die Kits F, P, T und S sind mit einer Entlüftung auf einer Seite ausgestattet.

Anm.) Bei einer hohen Kondensatbildung in der Druckluftquelle wird Kondensat mit entlüftet.
• Siehe S. 1.12-65 zur Wartung.

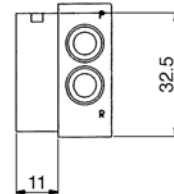
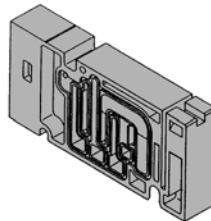


* Bei Bestellung zusammen mit einer Mehrfachanschlussplatte, fügen Sie "-S" an die Bestell-Nr. der Mehrfachanschlussplatte an.

Zubehör für VQ1000

Abdeckplatte VVQ1000-10A-4

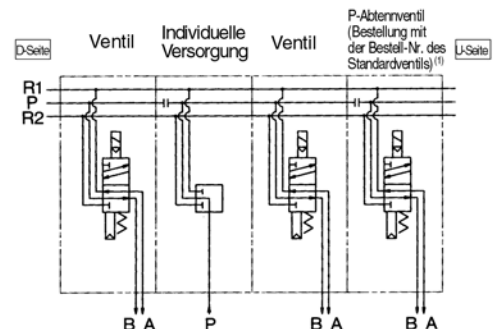
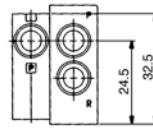
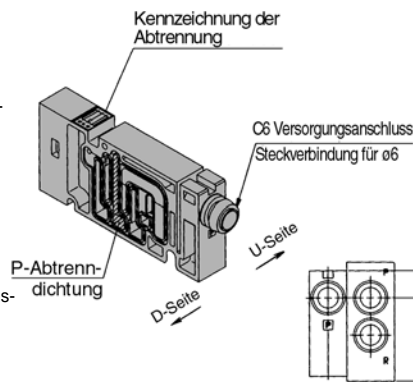
Zur Abdeckung einer freien Ventilstation für einen möglichen, späteren Einbau eines Ventils, usw.



Individuelle Versorgung VVQ1000-P-4-C6

Die individuelle Versorgung dient als Versorgungsanschluss bei Verwendung der Mehrfachanschlussplatte mit verschiedenen Drücken. (Es wird eine Station belegt.) Da der Versorgungskanal auf der D-Seite abgetrennt wird, erfolgt der Einbau zur individuellen Versorgung des Ventils an dessen D-Seite, während die U-Seite blockiert wird. (Siehe Anwendungsbeispiel)

* Geben Sie die Einbaulage der individuellen Versorgung und der P-Abtrenndichtung im Spezifikationsformular der Mehrfachanschlussplatte an.



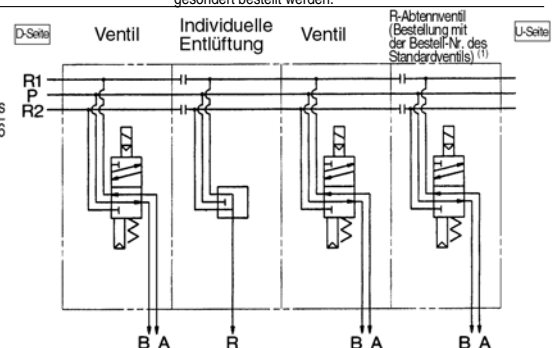
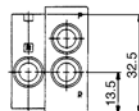
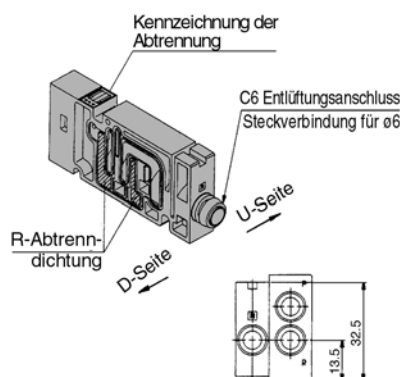
Anm. 1) Bei Bestellung einer an der Mehrfachanschlussplatte montierten individuellen Versorgung ist das P-Abtrennventil in der Abtrennposition integriert. Wird eine individuelle Versorgung separat bestellt, muss ein P-Abtrennventil gesondert bestellt werden.

Individuelle Entlüftung VVQ1000-R-4-C6

Falls die Ventilentlüftung aufgrund der Systemkonfiguration benachbarte Stationen beeinflusst, kann mit diesem Zubehör das Ventil individuell entlüftet werden. (Es wird eine Station belegt.) Da der Entlüftungskanal auf der D-Seite abgetrennt wird, erfolgt der Einbau zur individuellen Versorgung des Ventils an dessen D-Seite, während die U-Seite blockiert wird. (Siehe Anwendungsbeispiel)

* Geben Sie die Einbaulage der individuellen Entlüftung und der R-Abtrenndichtung im Spezifikationsformular der Mehrfachanschlussplatte an.

* Der elektrische Anschluss wird an der Einbauposition der individuellen Entlüftung angeschlossen.



Anm. 1) Bei Bestellung einer an der Mehrfachanschlussplatte montierten individuellen Entlüftung ist das R-Abtrennventil in der Abtrennposition integriert. Wird eine individuelle Entlüftung separat bestellt, muss ein R-Abtrennventil gesondert bestellt werden.

Zubehör für VQ10000

P/PR Abtrennventil

VQ1 $\frac{1}{2}$ 4⁰-□-□□- $\frac{P}{PR}$ -Q
Bestell-Nr. Ventil

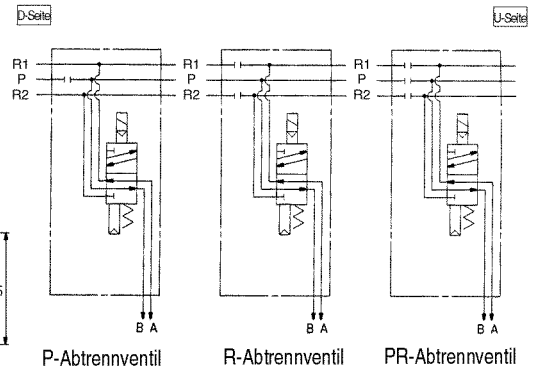
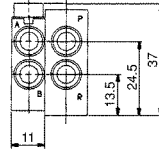
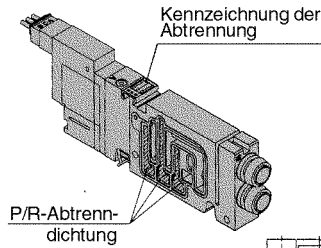
Bei dem Flip-Typ mit externer Verdrahtung ist eine Abtrenndichtung zur Abspernung des Versorgungs- und Entlüftungskanal im Ventil integriert. Da die Bestell-Nr. nach dem abzusperrenden Kanal spezifiziert ist, fügen Sie diese zur Bestell-Nr. des Ventils hinzu. Die Abtrenndichtung befindet sich auf der D-Seite.

* Geben Sie die Anzahl der Stationen im Spezifikationsformular für Mehrfachanschlussplatten an.

<Kennzeichnung der Abtrennung>

Bei Verwendung von Abtrenndichtungen sind Hinweisschilder zur äusserlichen Kennzeichnung der Abtrennposition angebracht. (je ein Schild)

* Bei Bestellung einer Mehrfachanschlussplatte mit integriertem Abtrennventil ist ein Hinweisschild an der Mehrfachanschlussplatte angebracht.

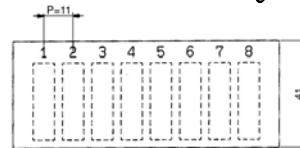
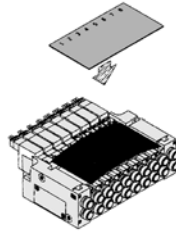


P-Abtrennung	VQ1 $\frac{1}{2}$ 4 ⁰ -□-□□-P-Q
R-Abtrennung	VQ1 $\frac{1}{2}$ 4 ⁰ -□-□□-R-Q
P/R-Abtrennung	VQ1 $\frac{1}{2}$ 4 ⁰ -□-□□-PR-Q

Namenplatte [-N4]

VVQ1000-N4-Station (1 bis max. Stationen)

Diese transparente Kunststoffplatte dient zur Kennzeichnung der Ventilfunktion, usw. Führen Sie sie, wie in der Abbildung gezeigt, in die Nut an der Seite der Endplatte ein.

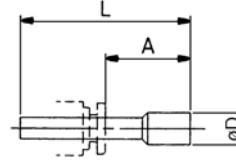
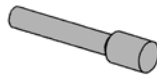


* Bei Bestellung zusammen mit einer Mehrfachanschlussplatte, fügen Sie [-N] an die Bestell-Nr. an.

Stopfen

KQ2P²³₀₄⁰⁶ Farbe: Weiss

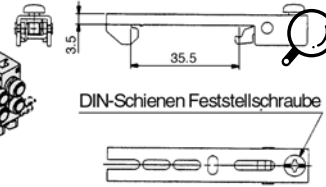
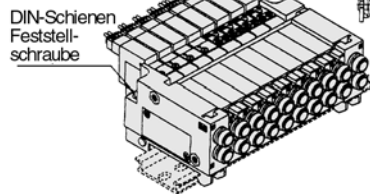
Der Stopfen wird in nicht verwendete Zylinder- und Versorgungs-/Entlüftungsanschlüsse eingesteckt. Mindestbestellmenge: 10Stk.



Steckverbindung ød	Modell	A	L	D
3.2	KQ2P-23	16	31.5	5
4	KQ2P-04	16	32	6
6	KQ2P-06	18	35	8

DIN-Schienen-Anbausatz VVQ1000-57A-4

Zur Montage einer Mehrfachanschlussplatte an eine DIN-Schiene. Der Anbausatz wird an die Endplatte der Mehrfachanschlussplatte befestigt. (Gleiche Angabe wie für die Option "D".) Für 1 Mehrfachanschlussplatte wird 1 DIN-Schienen-Anbausatz benötigt (2 Stk.).



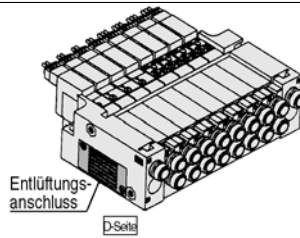
* Bei Bestellung zusammen mit einer Mehrfachanschlussplatte, fügen Sie "-D" an die Bestell-Nr. der Mehrfachanschlussplatte an.

Eingebauter Schalldämpfer/direkt entlüftet [-S]

Dies ist ein Entlüftungsanschluss an der Oberseite der Endplatte. Der eingebaute Schalldämpfer erbringt eine hervorragende Geräuschreduzierung.

Die Kits F, P, T und S sind mit einer Entlüftung auf einer Seite ausgestattet.

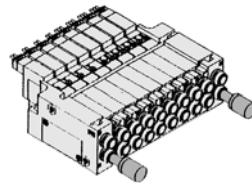
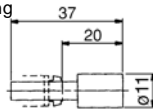
Anm.) Bei einer hohen Kondensatbildung in der Druckluftquelle wird Kondensat mit entlüftet.
● Siehe S. 1.12-65 zur Wartung.



* Bei Bestellung zusammen mit einer Mehrfachanschlussplatte, fügen Sie "-S" an die Bestell-Nr. der Mehrfachanschlussplatte an.

Schalldämpfer (Für Entlüftungsanschluss)

Der Schalldämpfer wird in den Entlüftungsanschluss (Steckverbindung) der Ausführung mit gemeinsamer Entlüftung eingesteckt.



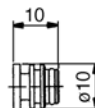
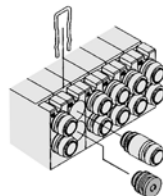
Serie	Steckverbindung ød	Modell	A	L	D	Aquv. Querschnitt (mm ²)/(l/min)	Geräuschreduzierung dB
VQ1000	6	AN103-X233	20	37	11	7 (392.6)	25

Verschlusszapfen VVQ0000-58A

Der Verschlusszapfen dient zum Verschliessen des Zylinderanschlusses, wenn ein 5/2-Wege-Ventil als 3/2-Wege-Ventil verwendet werden soll. Bei Bestellung zusammen mit einer Mehrfachanschlussplatte, fügen Sie "A" oder "B," als Symbol für den zu verschliessenden Anschluss an die Bestell-Nr. des Ventils an.

Beispiel: VQ1140-5L-C6-A

↳ A-Anschluss, Verschlusszapfen



SV

SY

SYJ

SX

VK

VZ

VF

VFR

VP7

VQC

SQ

VQ

VQ4

VQ5

VQZ

VQD

VFS

VS

VS7

VQ7

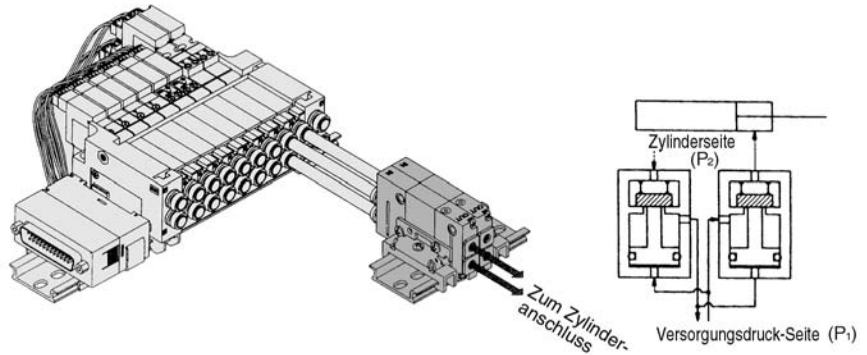
Zubehör für Mehrfachanschlussplatte

Entsperrbares Doppelrückschlagventil (Separate Ausführung): Für VQ0000/1000 VQ1000-FPG-□□

Das entsperre Drosselrückschlagventil wird ausgangsseitig eingesetzt, um einen Zylinder für längere Zeit in einer Zwischenposition zu halten. In Kombination mit einem eingebauten Pilot-Drosselrückschlagventil und einem 5/3-Wege-Ventil mit offener Mittelstellung kann ein Zylinder in Zwischenposition gestoppt oder gehalten werden. Ein vertikal eingebauter Zylinder kann sich demnach nicht absenken, auch wenn es sich um einen Stahlschieber mit konstruktionsbedingter Leckage handelt. Eine Kombination mit einem Ventil 5/3-Wege Mittelstellung geschlossen ist nicht möglich.

Technische Daten

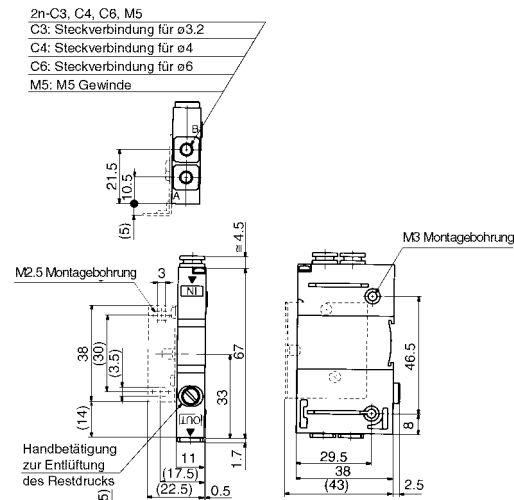
Max. Betriebsdruck	0.8MPa
Min. Betriebsdruck	0.15MPa
Umgebungs- und Mediumtemperatur	-5 bis 50°C
Äquivalenter Querschnitt ⁽¹⁾ (d/min)	2.7mm ² (147)
Max. Schaltfrequenz	3Hz



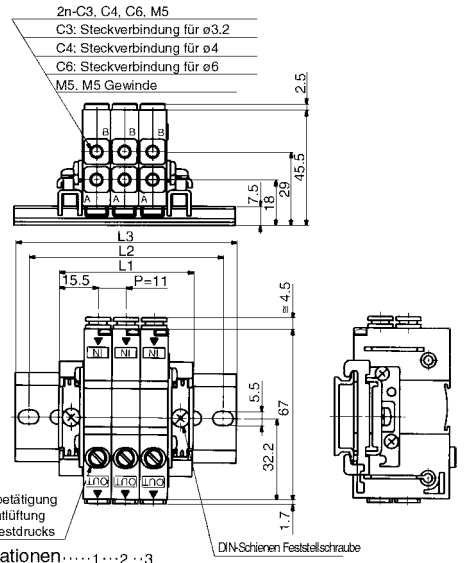
Anm. 1) Entspricht JISB8375-1981 (Versorgungsdruck: 0.5MPa)

Abmessungen

Einzelventil



Mehrfachanschlussplatte



Abmessungen L1=11n+20 n: Station (Max. 24 Stationen)

L	n	1	2	3	4	5	6	7	8	9	10	11	12
L1		31	42	53	64	75	86	97	108	119	130	141	152
L2		50	62.5	75	87.5	100	112.5	125	137.5	150	162.5	175	
L3		60.5	73	85.5	98	110.5	123	135.5	148	160.5	173	185.5	

L	n	13	14	15	16	17	18	19	20	21	22	23	24
L1		163	174	185	196	207	218	229	240	251	262	273	284
L2		187.5	187.5	200	212.5	225	237.5	250	250	262.5	275	287.5	300
L3		198	198	210.5	223	235.5	248	260.5	260.5	273	285.5	298	310.5

Bestellschlüssel

Entsperrbares Doppelrückschlagventil

VQ1000-FPG-**C4 M5**-**F**

Symbol	Anschlussgröße	Symbol	Anschlussgröße
C4	Steckverbindung für Ø4	M5	M5-Gewinde
C6	Steckverbindung für Ø6	C3	Steckverbindung für Ø3.2
		C4	Steckverbindung für Ø4
		C6	Steckverbindung für Ø6

Option	Option
-	Ohne
F	Mit Befestigungselement
D	DIN-Schienenmontage (für Mehrfachanschluss)
N	Namenplatte

Anm.) Bei Angabe von mehr als einer Option ordnen Sie diese bitte alphabetisch. (Bsp.) -DN

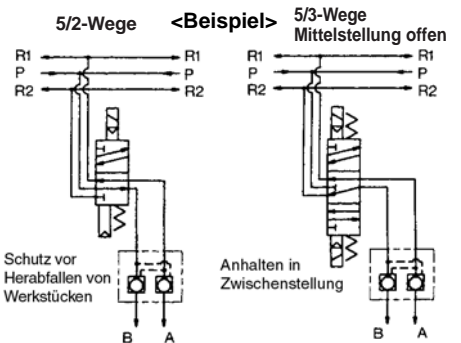
Mehrfachanschlussplatte

VVQ1000-FPG-**06**

Stationen	Stationen
01	1 Station
⋮	⋮
16	16 Stationen

<Beispiel>

VVQ1000-FPG-06...Mehrfachanschlussplatte mit 6 Stationen
 * VQ1000-FPG-C4M5-D, 3 Sets) Entsperrbares Doppelrück-
 * VQ1000-FPG-C6M5-D, 3 Sets) schlagventil



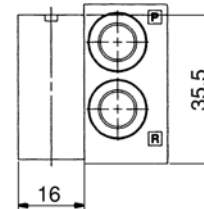
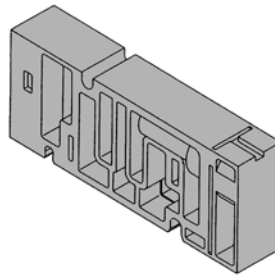
Achtung

- Druckluftverluste in der Leitung zwischen dem Ventil und dem Zylinder oder an den Steckverbindungen verhindern ein längeres Anhalten des Zylinders. Prüfen Sie auf Leckagen unter Verwendung einer neutralen Seife, wie z. B. Spülmittel.
- Da es bei Steckverbindungen zu leichten Druckluftverlusten kommen kann, ist es empfehlenswert, Schraubverbindungen (mit M5-Gewinde) zu verwenden, wenn der Zylinder für längere Zeit in Zwischenposition angehalten werden soll.
- Das entsperre Doppelrückschlagventil kann nicht mit einem 5/3-Wege-Ventil Mittelstellung geschlossen oder Mittelstellung druckbeaufschlagt kombiniert werden.
- Die M5 Schraubverbindung ist am entsperre Doppelrückschlagventil angebracht, jedoch nicht integriert. Montieren Sie nach Einschrauben der M5 Schraubverbindungen die Einheit an das entsperre Doppelrückschlagventil. (Anzugsmoment: 0.8 bis 1.2Nm)
- Wird das entsperre Doppelrückschlagventil zu sehr gedrosselt, können Fehlfunktionen am Zylinder auftreten.
- Stellen Sie die Zylinderbelastung so ein, dass der Zylinderdruck dem zweifachen Versorgungsdruck entspricht.

Zubehör für VQ2000

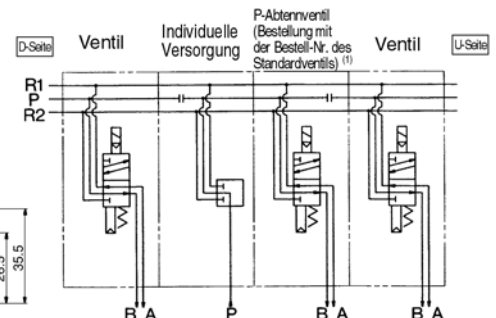
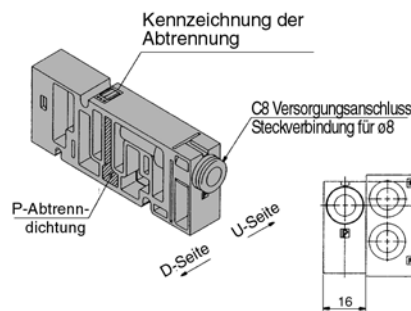
Abdeckplatte VVQ2000-10A-4

Zur Abdeckung einer freien Ventilstation für einen möglichen, späteren Einbau eines Ventils, usw.



Individuelle Versorgung VVQ2000-P-4-C8

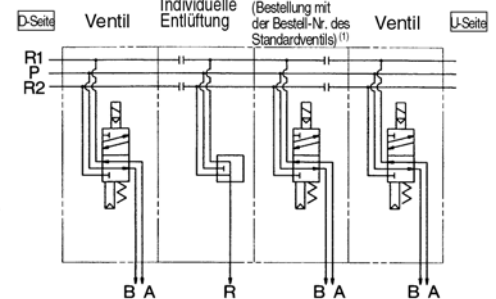
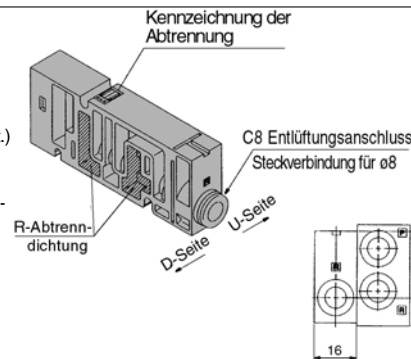
Die individuelle Versorgung dient als Versorgungsanschluss bei Verwendung der Mehrfachanschlussplatte mit verschiedenen Drücken. (Es wird eine Station belegt.) Da der Versorgungs Kanal auf der D-Seite abgetrennt wird, erfolgt der Einbau zur individuellen Versorgung des Ventils an dessen D-Seite, während die U-Seite blockiert wird. (Siehe Anwendungsbeispiel)
* Geben Sie die Einbaulage der individuellen Versorgung und der P-Abtrenndichtung im Spezifikationsformular der Mehrfachanschlussplatte an.



Anm. 1) Bei Bestellung einer an der Mehrfachanschlussplatte montierten individuellen Versorgung ist das P-Abtrennventil in der Abtrennposition integriert. Wird eine individuelle Versorgung separat bestellt, muss ein P-Abtrennventil gesondert bestellt werden.

Individuelle Entlüftung VVQ2000-R-4-C8

Falls die Ventilentlüftung aufgrund der Systemkonfiguration benachbarte Stationen beeinflusst, kann mit diesem Zubehör das Ventil individuell entlüftet werden. (Es wird eine Station belegt.) Da der Entlüftungskanal auf der D-Seite abgetrennt wird, erfolgt der Einbau zur individuellen Entlüftung des Ventils an dessen D-Seite, während die U-Seite blockiert wird. (Siehe Anwendungsbeispiel).
* Geben Sie die Einbaulage der individuellen Entlüftung und der Abtrenndichtung im Spezifikationsformular der Mehrfachanschlussplatte an.
* Der elektrische Anschluss bleibt vorhanden.



Anm. 1) Bei Bestellung einer an der Mehrfachanschlussplatte montierten individuellen Entlüftung ist das R-Abtrennventil in der Abtrennposition integriert. Wird eine individuelle Entlüftung separat bestellt, muss ein R-Abtrennventil gesondert bestellt werden.

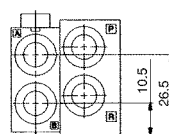
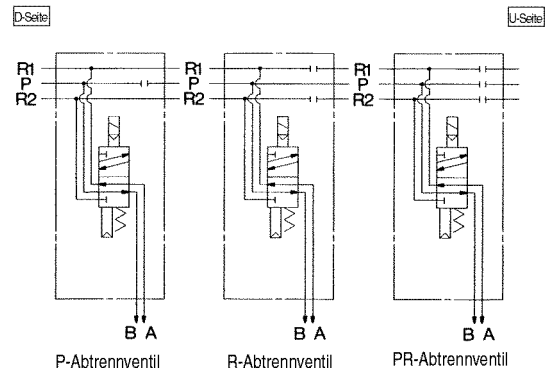
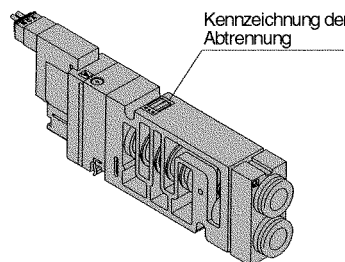
P R PR Abtrennventil VQ2 $\frac{1}{4}$ ₁⁰-□-□□-^P_{PR}-Q

Bestell-Nr. Ventil

Bei dem Flip-Typ mit externer Verdrahtung ist eine Abtrenndichtung zur Absperrung des Versorgungs- und Entlüftungskanals im Ventil integriert. Da die Bestell-Nr. nach dem abzusperrenden Kanal spezifiziert ist, fügen Sie diese Sie zur Bestell-Nr. des Ventils hinzu. Die Abtrenndichtung befindet sich auf der D-Seite.
* Geben Sie die Anzahl der Stationen im Spezifikationsformular für Mehrfachanschlussplatten an.

<Kennzeichnung der Abtrennung>

Bei Verwendung von Abtrenndichtungen sind Hinweisschilder zur äußerlichen Kennzeichnung der Abtrennposition angebracht. (Je ein Schild)
* Bei Bestellung einer Mehrfachanschlussplatte mit integriertem Abtrennventil ist ein Hinweisschild an der Mehrfachanschlussplatte angebracht.



P-Abtrennung	VQ2 $\frac{1}{4}$ ₁ ⁰ -□-□□-P-Q
R-Abtrennung	VQ2 $\frac{1}{4}$ ₁ ⁰ -□-□□-R-Q
P/R-Abtrennung	VQ2 $\frac{1}{4}$ ₁ ⁰ -□-□□-PR-Q

SV
SY
SYJ
SX
VK
VZ
VF
VFR
VP7

VQC
SQ
VQ
VQ4
VQ5
VQZ

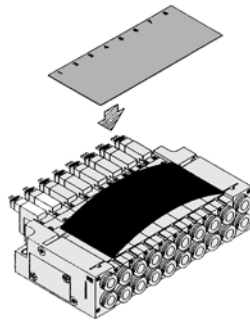
VQD
VFS
VS
VS7
VQ7

Zubehör für VQ2000

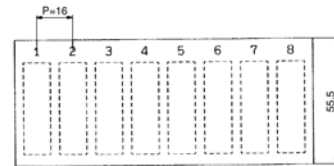
Namenplatte

VVQ2000-N4-Station (1 bis max. Stationen)

Diese transparente Kunststoffplatte dient zur Kennzeichnung der Ventilfunktion, usw. Führen Sie sie, wie in der Abbildung gezeigt, in die Nut an der Seite der Endplatte ein.



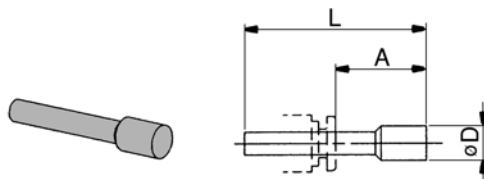
* Bei Bestellung zusammen mit einer Mehrfachanschlussplatte, fügen Sie "N" an die Bestell-Nr. der Mehrfachanschlussplatte an.



Stopfen

KQ2P-⁰⁴/₀₆/₀₈ Weiss

Der Stopfen wird in nicht verwendete Zylinder- und Versorgungs-/Entlüftungsanschlüsse eingesteckt. Mindestbestellmenge: 10Stk.



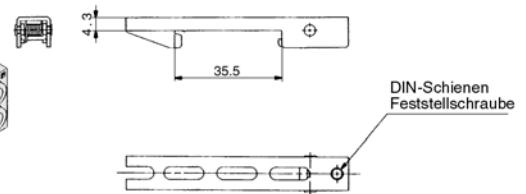
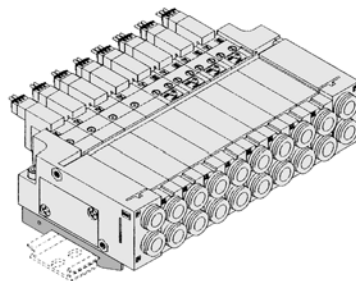
Abmessungen (mm)

Steckverbindung \varnothing	Modell	A	L	D
4	KQ2P-04	16	32	6
6	KQ2P-06	18	35	8
8	KQ2P-08	20.5	39	10

DIN-Schienen-Anbausatz

VVQ2000-57A-4

Zur Montage einer Mehrfachanschlussplatte an eine DIN-Schiene. Der Anbausatz wird an der Endplatte der Mehrfachanschlussplatte befestigt. Für 1 Mehrfachanschlussplatte wird 1 DIN-Schienen-Anbausatz benötigt (2 Stk.).

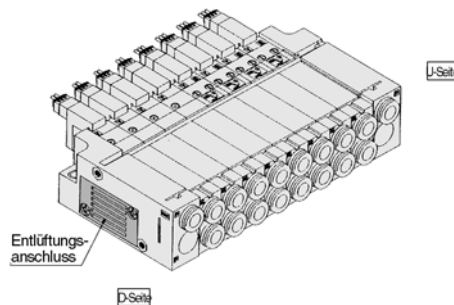


* Bei Bestellung zusammen mit einer Mehrfachanschlussplatte, fügen Sie "D" an die Bestell-Nr. der Mehrfachanschlussplatte an.

Eingebauter Schalldämpfer, direkt entlüftet [-S]

Diese Ausführung hat einen Entlüftungsanschluss an der Endplattenseite. Der eingebaute Schalldämpfer erbringt eine hervorragende Geräuschreduzierung. Die Kits F, P, T und S sind mit einer Entlüftung auf einer Seite ausgestattet.

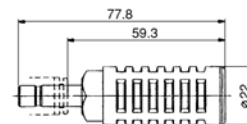
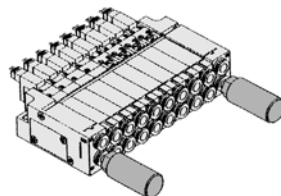
Anm.) Bei einer hohen Kondensatbildung in der Druckluftquelle wird Kondensat mit entlüftet.
• Siehe S. 1.12-65 zur Wartung.



* Bei Bestellung zusammen mit einer Mehrfachanschlussplatte, fügen Sie "S" an die Bestell-Nr. der Mehrfachanschlussplatte an.

Schalldämpfer (Für Entlüftungsanschluss)

Der Schalldämpfer wird in den Entlüftungsanschluss (Steckverbindung) der Ausführung mit gemeinsamer Entlüftung eingesteckt.



Abmessungen (mm)

Serie	Steckverbindung \varnothing	Modell	A	L	D	Aquiv. Querschnitt (mm ²)/(l/min)	Geräuschreduzierung (dB)
VQ2000	8	AN200-KM8	59.3	77.8	22	20 (1079.65)	30

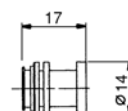
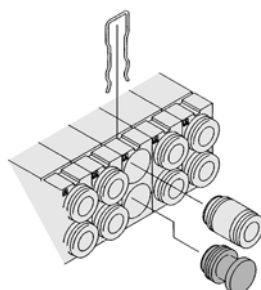
Verschlusszapfen

VVQ1000-58A

Der Verschlusszapfen dient zum Verschliessen des Zylinderanschlusses, wenn ein 5/2-Wege-Ventil als 3/2-Wege-Ventil verwendet werden soll. Bei Bestellung zusammen mit einer Mehrfachanschlussplatte, fügen Sie "A" oder "B" als Symbol für den zu verschliessenden Anschluss an die Bestell-Nr. des Ventils an.

Beispiel) VQ2140-5L-C8-A

↳ A-Anschluss, Verschlusszapfen



Zubehör für Mehrfachanschlussplatte

Entsperrbares Doppelrückschlagventil (Separate Ausführung)

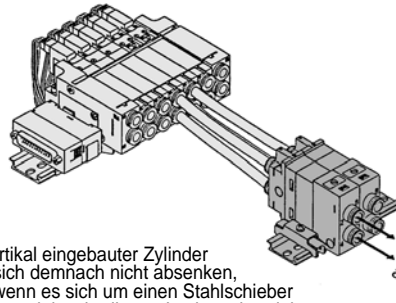
VQ2000-FPG-□□-□

Das entsperrende Drosselrückschlagventil wird an der Ausgangsseite eingesetzt. In Kombination mit einem eingebauten Pilot-Drosselrückschlagventil und einem mono-/bistabilen 5/3-Wege-Ventil dient das entsperrende Doppelrückschlagventil zum Schutz vor Herabfallen der Werkstücke am Hubende des Zylinders, wenn der Versorgungsrestdruck abgelassen wird.

Technische Daten

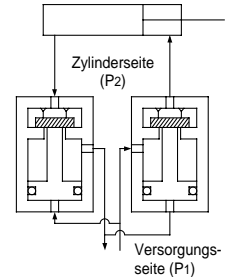
Max. Betriebsdruck	0.8MPa
Min. Betriebsdruck	0.15MPa
Umgebungs- und Mediumtemperatur	-5 bis 50°C
Äquivalenter Querschnitt ⁽¹⁾ (l/min)	18mm ² (982)
Max. Schaltfrequenz	3Hz

Anm. 1) Entsprechend JISB8375-1981 (Versorgungsdruck: 0.5MPa)

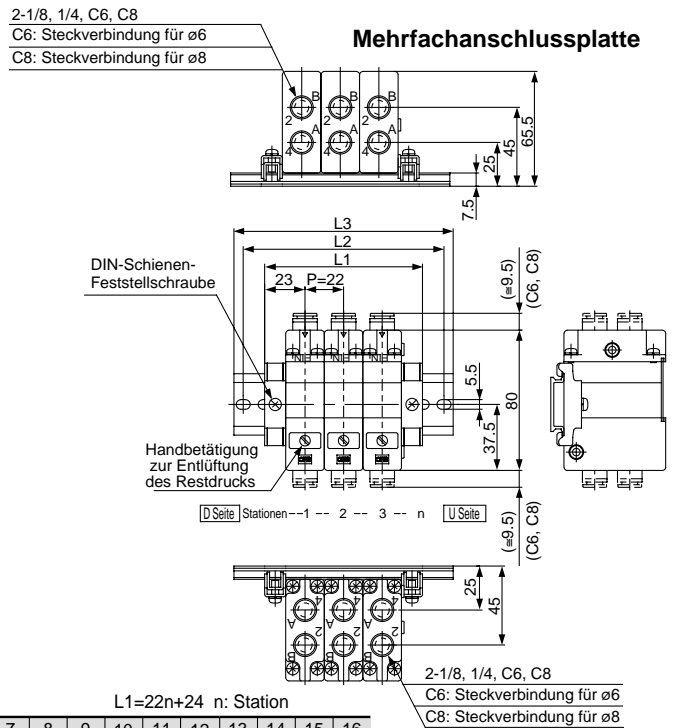
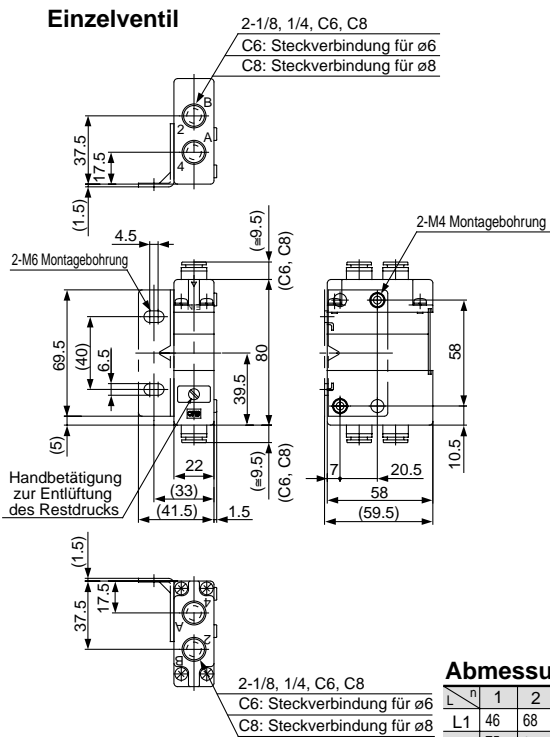


Ein vertikal eingebauter Zylinder kann sich demnach nicht absenken, auch wenn es sich um einen Stahlschieber mit konstruktionsbedingter Leckage handelt. Eine Kombination mit einem Ventil 5/3-Wege Mittelstellung geschlossen ist nicht möglich.

<Funktionsprinzip>



Abmessungen



Abmessungen

L	n	1	2	3	4	5	6	7	8	9	10	11	12	13	14	15	16
L1		46	68	90	112	134	156	178	200	222	244	266	288	310	332	354	376
L2		75	87.5	112.5	137.5	162.5	175	200	225	250	262.5	287.5	312.5	337.5	362.5	375	400
L3		85.5	98	123	148	173	185.5	210.5	235.5	260.5	273	298	323	348	373	385.5	410.5

Bestellschlüssel

Entsperrbares Doppelrückschlagventil

VQ2000-FPG-

01 01 F

"OUT" Anschluss

"IN" Anschluss	Option
01 1/8	— Ohne
02 1/4	D DIN-Schienenmontage (für Mehrfachanschluss)
C6 Steckverbindung für ø6	F Mit Befestigungselement
C8 Steckverbindung für ø8	N Namenplatte

Gewinde

— Rc (PT)
F G (PF)
N NPT
T NPTF

Stationen

01	1 Station
⋮	⋮
16	16 Stationen

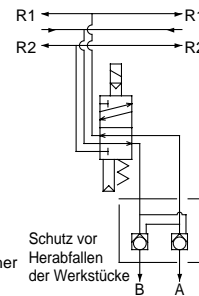
<Bestellbeispiel>

VVQ2000-FPG-06...Mehrfachanschlussplatte mit 6 Stationen

* VQ2000-FPG-C6C6-D: 3 Set (Entsperrbares Doppelrückschlagventil)

* VQ2000-FPG-C8C8-D: 3 Set (Entsperrbares Doppelrückschlagventil)

<Beispiel>



⚠ Achtung

- Druckluftverluste in der Leitung zwischen dem Ventil und dem Zylinder oder an den Steckverbindungen verhindern ein längeres Anhalten des Zylinders. Prüfen Sie auf Leckagen unter Verwendung einer neutralen Seife, wie z. B. Spülmittel. Überprüfen Sie auch die Zylinderrohrdichtung, die Kolbendichtung und den Abstreifer auf Druckluftverluste.
- Da es bei Steckverbindungen zu leichten Druckluftverlusten kommen kann, ist es empfehlenswert, Schraubverbindungen (mit M5-Gewinde) zu verwenden, wenn der Zylinder für längere Zeit in Zwischenposition angehalten werden soll.
- Beachten Sie beim Einschrauben der Schraubverbindungen in das entsperrende Doppelrückschlagventil die folgenden Anzugsmomente:

Gewinde	Anzugsmoment Nm
1/8	7 bis 9
1/4	12 bis 14

- Wird das entsperrende Doppelrückschlagventil zu sehr gedrosselt, können Fehlfunktionen am Zylinder auftreten.
- Stellen Sie die Zylinderbelastung so ein, dass der Zylinderdruck dem zweifachen Versorgungsdruck entspricht.

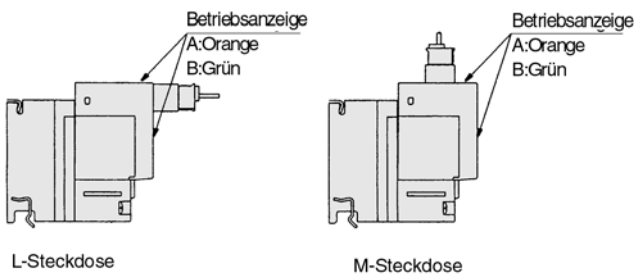
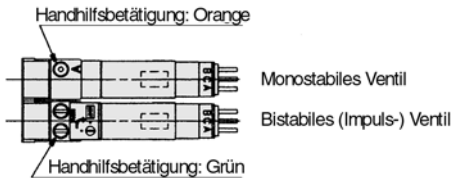
- SV
- SY
- SYJ
- SX
- VK
- VZ
- VF
- VFR
- VP7
- VQC
- SQ
- VQ
- VQ4
- VQ5
- VQZ
- VQD
- VFS
- VS
- VS7
- VQ7

⚠️ Sicherheitshinweise

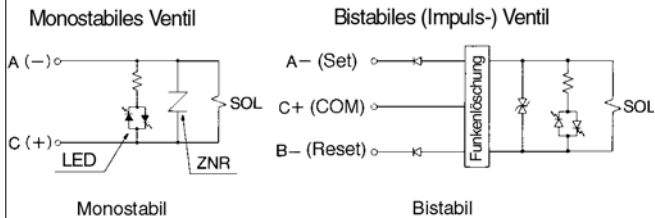
Vor der Inbetriebnahme durchlesen. Siehe S. 0-33 bis 0-36 für Sicherheitshinweise und allgemeine Vorsichtsmassnahmen.

⚠️ Achtung Betriebsanzeige und Funkenlöschung

Das Standardmodell ist mit Betriebsanzeige und Funkenlöschung ausgestattet. Die Anzeigelampen liegen sowohl beim monostabilen als auch beim bistabilen Ventil (Impulsventil) auf einer Seite. Beim bistabilen Ventil wird der Schaltzustand an der A- und B-Seite durch zwei Farben angezeigt, die mit denen der Handhilfsbetätigung übereinstimmen.



Schaltplan DC-Ausführung



Anm. 1) Erregung an der A-Seite: Anzeige A (orange) leuchtet. Erregung an der B-Seite: Anzeige B (grün) leuchtet.
Ausstattung mit Verpolungsschutz und Funkenlöschung.
Anm. 2) Für Modelle mit negativ COM verwendbar
Anm. 3) Bei den Impulsventilen ist die Durchflussrichtung bei Schalten auf A-(Set): P→A, B→R B-(Reset): P→B, A→R

⚠️ Achtung Bistabile (Impulsventil) Ausführung

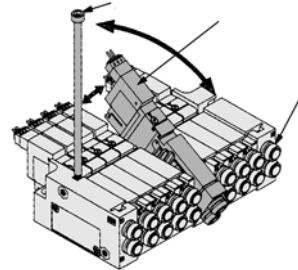
Im Unterschied zum herkömmlichen bistabilen Ventil besitzt diese Ausführung ein Impulsventil (Selbsthaltesystem). Das Erscheinungsbild entspricht dem des monostabilen Ventils, die Konstruktion dagegen ist so ausgelegt, dass der bewegliche Eisenkern durch eine momentane Erregung (min. 20ms) in EIN-Stellung auf der A- und B-Seite gehalten wird. Die Verwendung und die Funktionsweise entsprechen dem bistabilen Ventil.

<Wichtige Hinweise zum Impulsventil>

1. Wählen Sie den Schaltkreis, bei dem die EIN- und AUS-Signale nicht gleichzeitig geschaltet werden.
2. Für die Selbsthaltefunktion ist eine Erregungsdauer von 20ms notwendig.
3. Der Einsatz in Bereichen mit hohen Vibrationen (5G oder mehr) oder starken Magnetfeldern ist zu vermeiden.
4. Bei Auslieferung befindet sich der bewegliche Eisenkern in EIN-Stellung (Reset) auf der B-Seite. Vergewissern Sie sich vor dem Einsatz, dass dieser beim Schalten in der EIN-Stellung ist.
5. Das Hauptventil kehrt nach einer manuellen Betätigung in die Ausgangsposition zurück.
6. Für Anwendungen mit langer Erregungsdauer wenden Sie sich an SMC.

⚠️ Achtung Einbau-/Ausbau des Elektromagnetventils

<Vorgehensweise>



Ausbau

- ① Lösen Sie die Schraube des Zugankers B. (2 bis 4 Umdrehungen)
- ② Nach Lösen der Schraube, ziehen Sie, wie oben gezeigt, den Zuganker A nach oben.
- ③ Schieben Sie die Ventile auseinander, so dass bei dem zu entfernenden Ventil ein Freiraum von ca. 1mm entsteht. Entfernen Sie das Ventil durch vorsichtiges Anheben an der (a) -Seite. (Vermeiden Sie starkes Ziehen am Stecker.)

Einbau

Zum Einbau gehen Sie in umgekehrter Reihenfolge vor. Das Anzugsmoment für die Schraube des Zugankers beträgt 1.0 bis 1.4 Nm. Gleichmässig anziehen. Anm.) Drücken Sie beim Ein-/Ausbau des Ventils nicht auf den Betätiger.

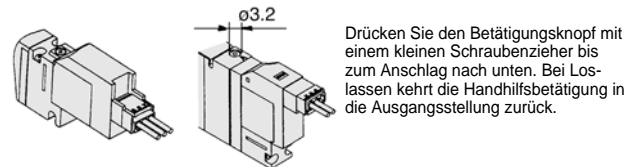
Anzugsmoment

VQ0000	0.5 bis 0.7Nm
VQ1000	1.0 bis 1.4Nm
VQ2000	1.0 bis 1.4Nm

⚠️ Achtung Handhilfsbetätigung

Auch ohne elektrisches Signal kann das Hauptventil mit der Handhilfsbetätigung geschaltet werden.

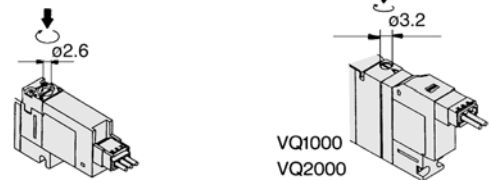
■ Nicht verriegelbare Ausführung



Drücken Sie den Betätigungshebel mit einem kleinen Schraubenzieher bis zum Anschlag nach unten. Bei Loslassen kehrt die Handhilfsbetätigung in die Ausgangsstellung zurück.

VQ0000

■ Verriegelbar, Schlitzausführung



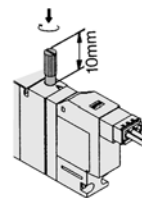
VQ0000

VQ1000
VQ2000

Drehen Sie den Betätigungshebel um 180° im Uhrzeigersinn, so dass die ► Markierung auf 1 steht und drücken Sie dann in Pfeilrichtung (↓). Dadurch wird im IN-Zustand verriegelt. Drehen Sie den Knopf um 180° gegen den Uhrzeigersinn, so dass die ► Markierung auf 0 steht, wird die Verriegelung gelöst und die Handbetätigung kehrt in die Ausgangsstellung zurück.

Drücken Sie den Betätigungshebel mit einem kleinen Schraubenzieher bis zum Anschlag nach unten. Durch gleichzeitiges Drehen im Uhrzeigersinn um 90° wird das Ventil verriegelt. Durch Drehen gegen den Uhrzeigersinn wird die Verriegelung gelöst.

■ Verriegelbar, Hebelausführung



VQ1000
VQ2000

Drücken Sie den Betätigungshebel mit einem kleinen Schraubenzieher oder mit den Fingern bis zum Anschlag nach unten. Durch Drehen im Uhrzeigersinn um 90° wird das Ventil verriegelt. Durch Drehen gegen den Uhrzeigersinn wird die Verriegelung gelöst.

■ Handhilfsbetätigung für bistabile Ausführung (Impulsventil)

Das bistabile (Impuls-) Ventil ist mit einer Handhilfsbetätigung am Ventilkörper und am Pilotventil ausgestattet. (VQ0000: nur Pilotventil)

Das Hauptventil kehrt nach einer manuellen Betätigung in die Ausgangsposition zurück, die Handhilfsbetätigung des Pilotventils dagegen hält die Schaltposition.



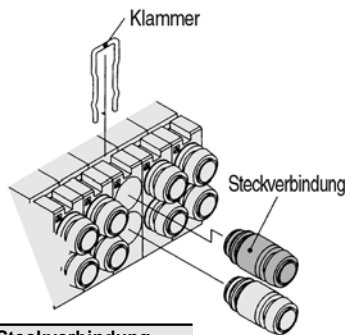
- Drehen Sie die Handhilfsbetätigung im Uhrzeigersinn um 180° bis zur ► Markierung A und drücken Sie in Pfeilrichtung. Sie verbleibt damit in Stellung a (Durchgang: P → A) offen.
- Drehen Sie die Handhilfsbetätigung gegen den Uhrzeigersinn um 180° auf die ► Markierung B und drücken Sie in Pfeilrichtung. Sie kehrt in den Zustand a (Durchgang: P → B) offen zurück. (Stellung bei Auslieferung.)

⚠️ Achtung

Wenden Sie beim Drehen der verriegelbaren Handhilfsbetätigung kein zu hohes Drehmoment an. (max. 0.1Nm)

⚠ Achtung Auswechseln der Steckverbindungen

Um den Austausch zu vereinfachen, sind die Steckverbindungen in einer Kassette angebracht.
(Ausser bei VQ0000) Die Steckverbindungen werden von einer Klammer, die von oben eingesteckt wird, gehalten. Entfernen Sie die Klammer mit einem Schraubenzieher, um die Steckverbindungen auszubauen. Zum Anbringen der Steckverbindungen stecken Sie diese bis zum Anschlag ein und setzen dann die Klammer wieder auf.



Verwendbarer Schlauch-Aussen- ϕ	Bestell-Nr. Steckverbindung	
	VQ1000	VQ2000
$\phi 3.2$	VVQ1000-50A-C3	-
$\phi 4$	VVQ1000-50A-C4	VVQ1000-51A-C4
$\phi 6$	VVQ1000-50A-C6	VVQ1000-51A-C6
$\phi 8$	-	VVQ1000-51A-C8

* Mindestbestellmenge: 10Stk.

Sicherheitshinweise

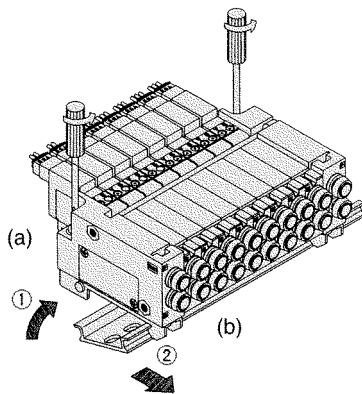
- 1) Schützen Sie die O-Ringe vor Kratzern und Staub, um Druckluftleckagen zu vermeiden.
- 2) Das Anzugsmoment zum Anbringen der Steckverbindungen an das M5-Gewinde beträgt 0.8 bis 1.4 Nm.

⚠ Achtung Montage/Demontage auf DIN-Schiene

<Vorgehensweise>

Demontage

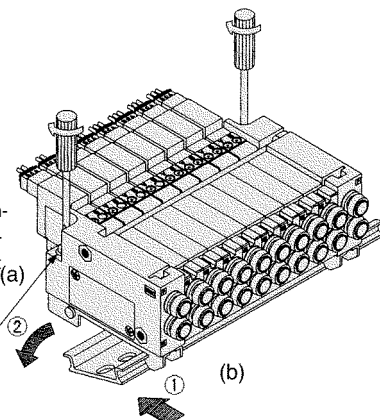
- 1) Lösen Sie die Klemmschraube auf Seite (a) von den Endplatten auf beiden Seiten.
- 2) Heben Sie die Seite (a) der Mehrfachanschlussplatte an und ziehen Sie die Endplatte in Richtung ② ab.



Montage

- 1) Haken Sie die Seite (b) der Mehrfachanschlussplatte in die DIN-Schiene ein.
- 2) Drücken Sie an der Seite (a) nach unten und montieren Sie die Endplatte auf die DIN-Schiene. Ziehen Sie die Klemmschraube auf Seite (a) der Endplatte fest. Das Anzugsmoment beträgt 0.8 bis 1.2Nm

DIN-Schienen
Feststellschraube



⚠ Achtung Austausch des Schalldämpferelements

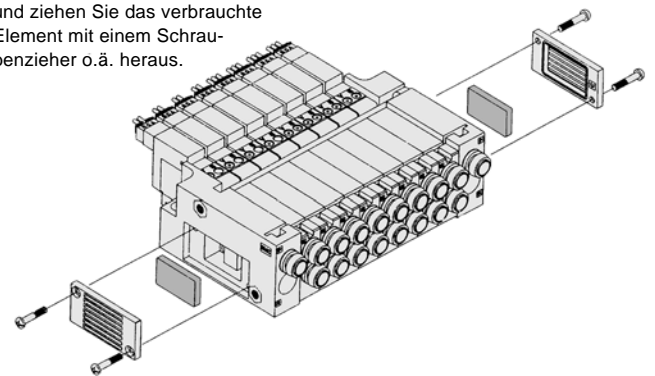
An den Endplatten auf beiden Seiten der Mehrfachanschlussplatte ist ein Schalldämpferelement eingebaut. Ein verschmutztes Element kann die Ursache für verringerte Zylinderschwindigkeit oder Fehlfunktionen sein. Reinigen Sie ein verschmutztes Element oder wechseln Sie es aus.

Bestell-Nr. Element

Modell	Bestell-Nr. Element		
	VQ0000	VQ1000	VQ2000
Eingebauter Schalldämpfer <direkt entlüftet (-S)>	VVQ0000-82A-4	VVQ1000-82A-4	VVQ2000-82A-4

* Mindestbestellmenge: 10Stk.

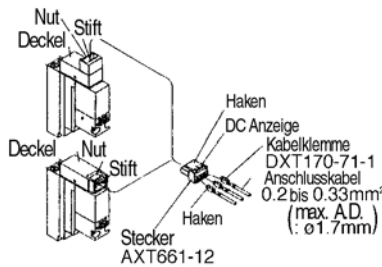
Entfernen Sie die Abdeckung an der Seite der Endplatte und ziehen Sie das verbrauchte Element mit einem Schraubenzieher o.ä. heraus.



⚠ Achtung Verwendung des Steckers

Aufstecken/Abziehen des Steckers

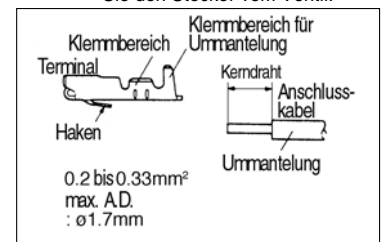
Drücken Sie den Stecker gerade auf die Stifte des Ventils, bis der Haken der Klemme in der Nut des Ventilgehäuses einrastet.



Drücken Sie den Klemmhaken gegen den Stecker und ziehen Sie den Stecker vom Ventil.

Verkleben des Kabels und der Kabelklemme

Isolieren Sie 3.2 bis 3.7mm am Ende des Anschlusskabels ab, führen Sie die Kerndrähte in die Kabelklemmen und verkleben Sie sie mit einer Klemmzange. Achten Sie dabei darauf, dass die Kabelisolierung nicht in den Klemmbereich ragt.

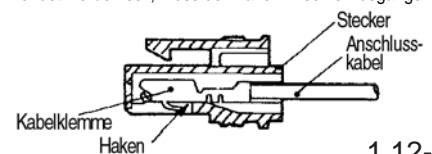


Aufstecken/Abziehen der Kabelklemme mit Anschlusskabel

Führen Sie die Kabelklemme in die quadratische Bohrung (Markierung +, -) des Steckers ein und drücken Sie sie soweit ein, dass der Haken in der Nut des Steckers einrastet. Ziehen Sie danach zur Überprüfung auf festen Sitz leicht am Anschlusskabel.

Abziehen

Zum Abziehen der Kabelklemme vom Stecker ziehen Sie an den Anschlusskabeln, während Sie den Haken der Kabelklemme mit einem dünnen Stift herunterdrücken. Wenn die Kabelklemme wiederverwendet werden soll, muss der Haken in seine Ausgangsposition gebracht werden.



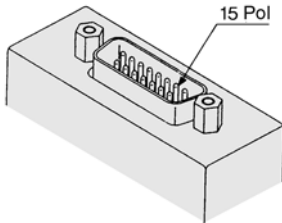
- SV
- SY
- SYJ
- SX
- VK
- VZ
- VF
- VFR
- VP7
- VQC
- SQ
- VQ
- VQ4
- VQ5
- VQZ
- VQD
- VFS
- VS
- VS7
- VQ7

Optionen

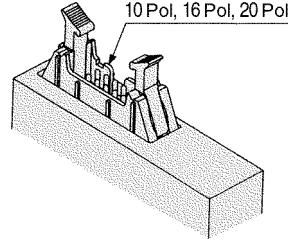
Stecker mit verschiedener Anzahl von Stiften

Neben der Standardanzahl von Stiften (F=25; P=26) sind die Kits F und P mit der folgenden Zahl von Stiften verfügbar. Wählen Sie die gewünschte Anzahl von Stiften und die Kabellänge aus der Tabelle. Bestellen Sie das Kabel separat.

F Kit (D-Sub Stecker) 15 Pol



P Kit (Flachbandkabel) 10 Pol, 16 Pol, 20 Pol



Bestellschlüssel Mehrfachanschlussplatte

Bsp.) **VV5Q14-06 FSA-D** -Q

Stationen

Option

Bestellschlüssel

D-Sub-Stecker, 15 Pol
Steckerposition
-Seitlich (horizontal)
Ohne Kabel

Kit, elektrischer Eingang

Stifte	Lage	
	Oben (vertikal)	Seitlich (horizontal)
15 Pol (Max. 7 Stationen)	Kit F Suffix: UA	Kit F Suffix: SA

Bestellschlüssel Mehrfachanschlussplatte

Bsp.) **VV5Q14-06 PSC-D** -Q

Stationen

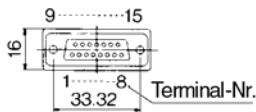
Option

Bestellschlüssel

Flachbandkabel, 20 Pol
Steckerposition
-Seitlich (horizontal)
Ohne Kabel

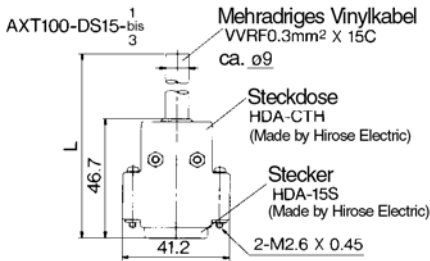
Kit, elektrischer Eingang

Stifte	Lage	
	Oben (vertikal)	Seitlich (horizontal)
10 Pol (Max. 4 Stationen)	Kit P UA UB UC	SA
16 Pol (Max. 7 Stationen)		SB
20 Pol (Max. 8 Stationen)		SC



Farbtabelle der Kabeladern des D-Sub Steckers je Terminal-Nr.

Terminal-Nr.	Kabelfarbe	Punktmarkierung
1	Schwarz	-
2	Braun	-
3	Rot	-
4	Orange	-
5	Gelb	-
6	Rosa	-
7	Blau	-
8	Violett	Weiss
9	Grau	Schwarz
10	Weiss	Schwarz
11	Weiss	Rot
12	Gelb	Rot
13	Orange	Rot
14	Gelb	Schwarz
15	Rosa	Schwarz

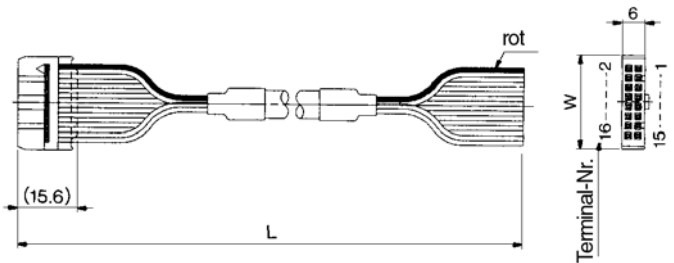


* Wie bei den 25poligen Modellen (Standard), entspricht die Terminal-Nr. 1 der Spule A der ersten Station und die Terminal-Nr. 8 ist COM.

D-Sub Stecker/Kabel

Länge (L)	Stifte	
	15 Pol	
1.5m	AXT100-DS15-1	
3m	AXT100-DS15-2	
5m	AXT100-DS15-3	

* Wählen Sie bei Verwendung von anderen handelsüblichen Steckern Modelle mit MIL-C-24308 Konformität.



* Wie bei den 25poligen Modellen (Standard), entspricht die Terminal-Nr. 1 der Spule A der ersten Station und die beiden letzten Terminal-Nr. sind für COM.

Flachbandkabel

Länge (L)	Stifte		
	10 Pol	16 Pol	20 Pol
1.5m	AXT100-FC10-1	AXT100-FC16-1	AXT100-FC20-1
3m	AXT100-FC10-2	AXT100-FC16-2	AXT100-FC20-2
5m	AXT100-FC10-3	AXT100-FC16-3	AXT100-FC20-3
Steckerbreite (W)	17.2mm	24.8mm	30mm

* Wählen Sie bei Verwendung von anderen handelsüblichen Steckern Modelle mit Zugentlastung und MIL-C-83503 Konformität.

Spezial-Verdrahtung

Unabhängig von den Ventilen oder dem Zubehör ist die interne Standardverdrahtung für alle Stationen der Kits F/P/T/S für bistabile Ventile ausgelegt. Optional sind Kombinationen aus Einzel- und Doppelverdrahtung (Anschluss an Spule A, B) verfügbar.

1. Bestellschlüssel

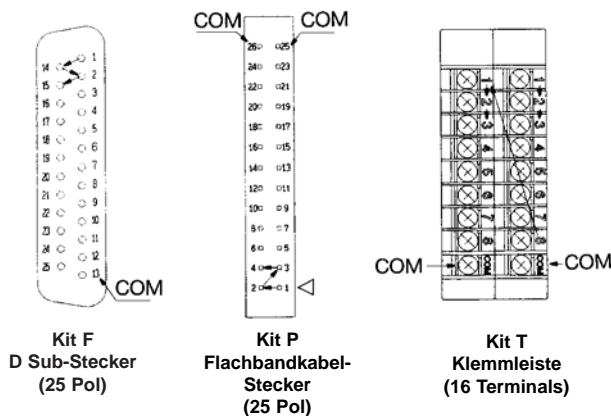
Geben Sie das Bestellsymbol "–K," in der Bestell-Nr. der Mehrfachanschlussplatte an und spezifizieren Sie die Einbaulage und die Anzahl der Stationen mit Einzel- und Doppelverdrahtung im Spezifikationsformular für Mehrfachanschlussplatten.

Bestellschlüssel Mehrfachanschlussplatte **VV5Q14–09FS0–D K S–Q**

Bestellsymbole alphabetisch ordnen

2. Kabelverdrahtung

Mit Spule A der 1. Station als Terminal-Nr. 1 werden die Kabel in der Reihenfolge des Pfeils in der Zeichnung verdrahtet ohne einen Terminal auszulassen.



3. Max. Anzahl der Stationen

Die max. Anzahl der Stationen hängt von der Zahl der Magnetventile ab. Ausgehend von einer Station für ein monostabiles Ventil und zwei Stationen für ein bistabiles, legen Sie die Zahl der Stationen so fest, dass die Gesamtzahl die in der folgenden Tabelle angegebenen Werte nicht übersteigt.

Kit	Kit F (D-Sub Stecker)		Kit P (Flachbandkabel)				Kit T (Klemmleiste)		Kit S (Serielle Übermittlung)
Modell	F _S ^U □ 25 Pol	F _S ^A □ 15 Pol	P _S ^U □ 26 Pol	P _S ^C □ 20 Pol	P _S ^B □ 16 Pol	P _S ^A □ 10 Pol	T1	T2	S □
Max. Anzahl	16 ⁽¹⁾	14	16 ⁽¹⁾	16 ⁽¹⁾	14	8	8	16	16

Anm. 1) Aufgrund der Beschränkungen der internen Verdrahtung.

Negativ COM Spezifikation

Verwenden Sie für negativ COM die untenstehende Ventil-Bestell-Nr. Für die Mehrfachanschlussplatte kann die Standard-Bestell-Nr. verwendet werden. Für Kit S mit negativ COM wenden Sie sich an SMC.

Bestellschlüssel Mehrfachanschlussplatte mit negativ COM

VQ1140 N – 5LO–C6–Q

•Negativ COM

Steckverbindungen mit Zollmass

Ein Ventil mit Steckverbindungen mit Zollmass ist unten dargestellt.

Bestellschlüssel Mehrfachanschlussplatte
VV5Q14–08FS0–DN–00T–Q

Grösse P, R-Anschluss

VQ0000	ø1/4"
VQ1000	ø1/4"
VQ2000	ø5/16"

Bestellschlüssel Ventil

VQ1140–5M–N7–Q

Zylinderanschlüsse

Symbol	N1	N3	N7	N9
Verwendbarer Schlauch-Aussen-ø (Zoll)	ø1/8"	ø5/32"	ø1/4"	ø5/16"
A/B-Anschluss	VQ0000	VQ1000	VQ2000	
	●	●	●	●
	–	–	–	–
	–	●	●	●

Steckdose Bestell-Nr.

Für die Kits F, P, T und S sind Steckereinheiten erforderlich, wenn Ventilstationen hinzugefügt werden. Geben Sie den Ventiltyp und die Steckerausführung an.

Stecker Bestell-Nr.

Bezeichnung		Bestell-Nr.
Monostabil (2-Draht)	Positiv COM	AXT661-14A-F
	Negativ COM	AXT661-14AN-F
Bistabil (Impulsventil) (3-Draht)	Positiv COM	AXT661-13A-F
	Negativ COM	AXT661-13AN-F

Anm.) Anschlusskabellänge: 300mm

Anm.) Die obigen Bestell-Nr. gelten für VQ0000/1000 (2 bis 16 Stationen) und VQ2000 (2 bis 10 Stationen). VQ2000 (11 bis 16 Stationen) verwendet

"AXT661–¹³/₁₄ A (N)–F–425".

SV

SY

SYJ

SX

VK

VZ

VF

VFR

VP7

VQC

SQ

VQ

VQ4

VQ5

VQZ

VQD

VFS

VS

VS7

VQ7

Optionen

Ausführung mit DIN-Schienenmontage

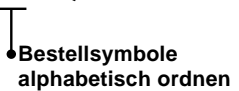
Diese Mehrfachanschlussplatten können auf eine DIN-Schiene montiert werden. Geben Sie bei der Bestellung das Symbol "D" für DIN-Schienenmontage an. Die DIN-Schiene wird ca. 30mm länger als die angegebene Mehrfachanschlussplatte ausgeliefert.

- **Wenn keine DIN-Schiene benötigt wird (nur Kit C.)**
(Es wird nur der DIN-Schienen-Anbausatz mitgeliefert.)

Geben Sie das Bestellsymbol "–DO," in der Bestell-Nr. der Mehrfachanschlussplatte an.

Beispiel)

VV5Q14–08C–D0S–Q



- **Bei Verwendung einer DIN-Schiene, die länger als die spezifizierte Mehrfachanschlussplatte ist**

Geben Sie deutlich die benötigte Anzahl von Stationen nach dem Bestellsymbol, "–D," in der Bestell-Nr. der Mehrfachanschlussplatte an.

Beispiel)

VV5Q14-08FS1-D09S-Q



- **Bei Änderung nach DIN-Schienenmontage**

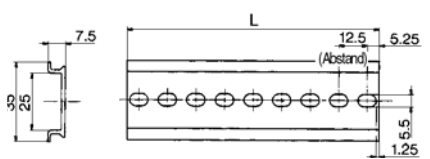
Bestellen Sie einen DIN-Schienen-Anbausatz. (Siehe Optionen auf S.1.12-58 und 1.12-59 und 1.12-62)

- Nr. VQ0000–57A–4 (Für VQ0000)
- VQ1000–57A–4 (Für VQ1000)
- VQ2000–57A–4 (Für VQ2000)
- 2 Stk für 1 Set.

- **Bestellung nur der DIN-Schiene**

Bestell-Nr. DIN-Schiene: AXT100–DR–n

* Siehe Tabelle mit Abmessungen der DIN-Schiene für die Länge.



L-Abmessung L=12.5 X n+10.5

Nr.	1	2	3	4	5	6	7	8	9	10
L	23	35.5	48	60.5	73	85.5	98	110.5	123	135.5
Nr.	11	12	13	14	15	16	17	18	19	20
L	148	160.5	173	185.5	198	210.5	223	235.5	248	260.5
Nr.	21	22	23	24	25	26	27	28	29	30
L	273	285.5	298	310.5	323	335.5	348	360.5	373	385.5
Nr.	31	32	33	34	35	36	37	38	39	40
L	398	410.5	423	435.5	448	460.5	473	485.5	498	510.5

SV

SY

SYJ

SX

VK

VZ

VF

VFR

VP7

VQC

SQ

VQ

VQ4

VQ5

VQZ

VQD

VFS

VS

VS7

VQ7

VQ1000

Rohrversion

Externe Verdrahtung/Kassetten-Typ

Bestellschlüssel Mehrfachanschlussplatte

VV5Q1 7 - 08 F U1 - D - - -Q

Serie VQ1000

Mehrfachanschlussplatte

7	Externe Verdrahtung/Kassetten-Typ
---	-----------------------------------

Stationen

01	1 Station
:	:

Die max. Anzahl der Stationen ist je nach Set unterschiedlich. (Siehe unten stehende Tabelle.)

Option

D ⁽¹⁾	DIN-Schienenmontage
K ⁽²⁾	Spezial-Verdrahtung (Keine Doppelverdrahtung)
N ⁽³⁾	Mit Namenplatte

-	Steckverbindung für ø6 P, R-Anschluss
00T	Steckverbindung für ø1/4" P, R-Anschluss

Anm. 1) Die Mehrfachanschlussplatte ist für DIN-Schienenmontage ausgelegt, geben Sie deshalb das Symbol "D" an.
 Anm. 2) Geben Sie die Kabelverdrahtung im Spezifikationsformular für Mehrfachanschlussplatten an. (Ausser für Set C.)
 Anm. 3) Nicht montierbar, wenn die Handhilfsbetätigung des Ventils in der Hebelausführung vorliegt.
 Anm. 4) Bei Angabe von mehr als einer Option ordnen Sie diese bitte alphabetisch.

Kit/Elektrischer Eingang/Kabellänge

F Kit (D-Sub Stecker)

Steckerposition				S.1.12-74	
Oben (vertikal)	Seitlich (horizontal)				
F Kit U0	F Kit S0	Ohne Kabel		Max. 16 ⁽²⁾ Stationen	
F Kit U1	F Kit S1	Mit Kabel (1.5m)			
F Kit U2	F Kit S2	Mit Kabel (3m)			
F Kit U3	F Kit S3	Mit Kabel (5m)			

P Kit (Flachbandkabel)

Steckerposition				S.1.12-76	
Oben (vertikal)	Seitlich (horizontal)				
P Kit U0	P Kit S0	Ohne Kabel		Max. 16 ⁽²⁾ Stationen	
P Kit U1	P Kit S1	Mit Kabel (1.5m)			
P Kit U2	P Kit S2	Mit Kabel (3m)			
P Kit U3	P Kit S3	Mit Kabel (5m)			

T Kit (Klemmleiste)

S.1.12-78

T Kit	1	Anzahl der Terminals: 8, 1 Reihe	Verwendbare Stationen: 1 bis 8 Stationen
	2	Anzahl der Terminals: 16, 2 Reihen	Verwendbare Stationen: 5 bis 16 Stationen

C Kit (Stecker)

S.1.12-80

C	Stecker	Max. 16 Stationen
---	---------	-------------------

S Kit (Serielles Übermittlungssystem)

S.1.12-82

S Kit			Max. 16 Stationen
B	SI-Einheit für MELSECNET/mini-S3 Data Link System (Mitsubishi Electric)		Max. 16 Stationen
C	SI-Einheit für SYSBUS Anschluss-System (OMRON)		
N	SI-Einheit für Profibus DP		
P	SI-Einheit für Interbus		
Q	SI-Einheit für Device Net und CompoBus/D (OMRON)		
Y	SI-Einheit für Can Open		Max. 8
T2	SI-Einheit für ASI (gelbe-schwarze Kabel)		
T4	SI-Einheit für ASI (gelbe-schwarze Kabel)		
T5	SI-Einheit für ASI (gelbe Kabel)		Max. 4

Das Ventil ist mit Betriebsanzeige und Funkenlöschung ausgestattet, die Spannung beträgt 24V DC.

Anm. 1) Neben den oben angegebenen, sind die Kits F und P auch mit anderer Anzahl von Polen verfügbar. Siehe S. 1.12-90 für Details.
 Anm. 2) Siehe S. 1.12-91 für Details.

Bestellschlüssel Ventil

VQ 1 1 7 0 Y 5 M C6-Q

Serie VQ1000

Konfiguration

1	5/2-Wege monostabil (A/B) (R1/P/R2)
2	5/2-Wege bistabil (Impulsventil) (A/B) Stahl-schieber (R1/P/R2) Weich-schichtender Schieber (A/B) (R1/P/R2)
3	5/3-Wege Mittelstellung geschlossen (A/B) (R1/P/R2)
4	5/3-Wege Mittelstellung offen (A/B) (R1/P/R2)
5	5/3-Wege Mittelstellung druckbeaufschlagt (A/B) (R1/P/R2)

Spulenspannung

5	24 V DC
6	12 V DC
9	max. 50 V

Funktion

—	1.0W (0.7MPa Max. Betriebsdruck)
H	1.5W (0.8MPa Max. Betriebsdruck)
K ⁽¹⁾	1.0W (1.0MPa Max. Betriebsdruck)
Y	0.5W (0.7MPa Max. Betriebsdruck)
N	Negativ COM

Schieberart

0	Stahlschieber
1	Weichdichtender Schieber

Handhilfsbetätigung

- A Nicht verriegelbare Ausführung
- B Verriegelbar, Schlitzausführung
- C Verriegelbar, Hebelausführung

Zylinderanschlüsse

C3	Steckverbindung für ø3.2
C4	Steckverbindung für ø4
C6	Steckverbindung für ø6
M5	M5 Gewinde
N1	Steckverbindung für ø1/8"
N3	Steckverbindung für ø5/32"
N7	Steckverbindung für ø1/4"
M5T	10-32 UNF Gewinde
L3	Winkelsteckverbindung für ø3.2
L4	Winkelsteckverbindung für ø4
L6	Winkelsteckverbindung für ø6
LM5	Winkelsteckverbindung für M5 Gewinde
LN1	Winkelsteckverbindung für ø1/8"
LN3	Winkelsteckverbindung für ø5/32"
LN7	Winkelsteckverbindung für ø1/4"
LM5T	Winkelsteckverbindung für 10-32 UNF Gewinde

Elektrischer Eingang

G: Eingegossene Kabel (nur Set C, Ausser für Impulsventil und 100V AC.)	L: L-Steckdose mit Anschlusskabel	LO: L-Steckdose ohne Anschlusskabel	M: M-Steckdose mit Anschlusskabel	MO: M-Steckdose ohne Anschlusskabel
	Mit Betriebsanzeige und Funkenlöschung	Mit Betriebsanzeige und Funkenlöschung	Mit Betriebsanzeige und Funkenlöschung	Mit Betriebsanzeige und Funkenlöschung

Wenden Sie sich für andere Spannungen an SMC (9)

Es sind nur folgende Kombinationen möglich: HN, KN, YN
Anm. 1) Nur für die Ausführung mit Stahlschieber verfügbar.

Anm. 1) Bei den Kits F, P, T und S sind Steckereinheiten erforderlich, wenn Ventilstationen hinzugefügt werden.

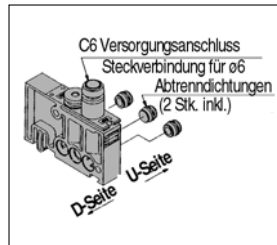
Anm. 1) Für die Sets F, P, T und S werden LO und MO Ventile verwendet. Die Steckdose und das Anschlusskabel werden mit der Mehrfachanschlussplatte mitgeliefert.

- SV
- SY
- SYJ
- SX
- VK
- VZ
- VF
- VFR
- VP7

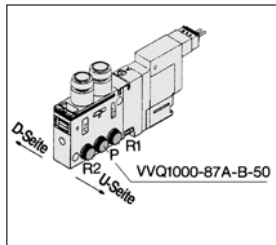
Zubehör für Mehrfachanschlussplatte

S.1.12-85

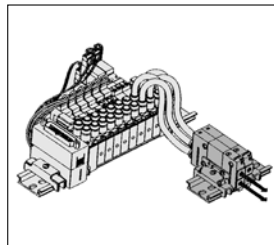
Individuelle Versorgung VVQ1000-P-7-C6



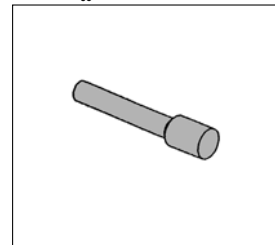
P/R-Abtrenndichtung VVQ1000-87A-B-50



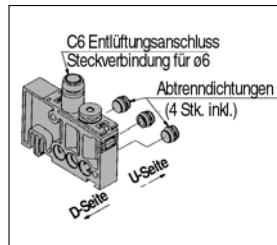
Entsperrbares Doppel-rückschlagventil VQ1000-FPG-□□



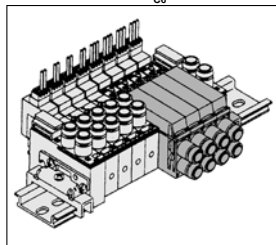
Stopfen KQ2P-23/26



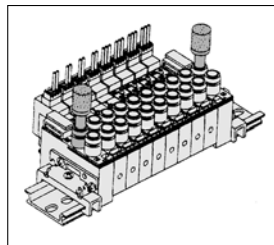
Individuelle Entlüftung VVQ1000-R-7-C6



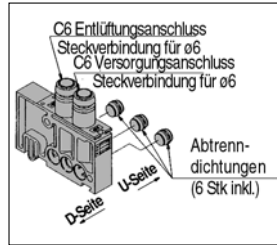
Winkelsteckverbindung VVQ1000-F7-L C3 C4 C6



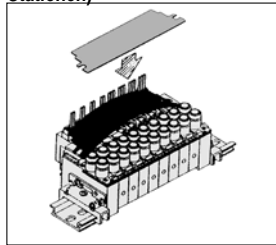
Schalldämpfer AN103-X233



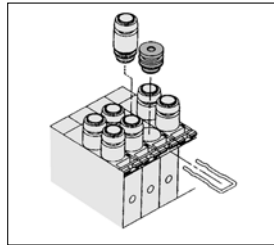
Individuelle Versorgung/Entlüftung VVQ1000-PR-7-C6



Namenplatte VVQ1000-N7-Station (1 bis max. Stationen)

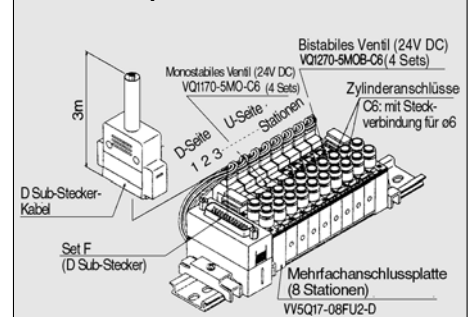


Verschlusszapfen VVQ000-58A



Bestellschlüssel Mehrfachanschlussplatte (Beispiel)

Bestellbeispiel



VV5Q17-08FU2-D-Q...1 Set (Set F Mehrfachanschlussplatte, 8 Stationen)
VQ1170-5MO-C6-Q... 4 Sets (Monostabiles Ventil)
VQ1270-5MOB-C6-Q... 4 Sets (Bistabiles (Impuls-) Ventil)

Geben Sie die Bestell-Nr. für Ventil und Zubehör unter der der Mehrfachanschlussplatte an. Verwenden Sie für eine komplett montierte Ventilinsel das Spezifikationsformular für Mehrfachanschlussplatten.

- VQC
- SQ
- VQ
- VQ4
- VQ5
- VQZ
- VQD
- VFS
- VS
- VS7
- VQ7

- Siehe S.1.12-89 für Steckverbindung für den Zylinderanschluss.
- Siehe S.1.12-109 für Service-Sets..

Externe Verdrahtung/Kassetten-Typ

Modell



Serie	Konfiguration	Modell		Äquivalenter ⁽¹⁾ Querschnitt (mm ²)/(l/min)	Anspruchzeit ⁽²⁾ (ms)		Gewicht (g)	
					Standard 1W			
VQ1000	5/2-Wege	Monostabil	Stahlschieber	VQ1170	3.6 (196)	max. 12		67
			Weichdichtender Schieber	VQ1171	5.1 (275)	max. 15		
		Bistabil (Impulsventil)	Stahlschieber	VQ1270	3.6 (196)	max. 12		
			Weichdichtender Schieber	VQ1271	5.1 (275)	max. 15		
	5/3-Wege	Mittelstellung geschlossen	Stahlschieber	VQ1370	3.6 (196)	max. 20		
			Weichdichtender Schieber	VQ1371	5.1 (275)	max. 25		
		Mittelstellung offen	Stahlschieber	VQ1470	3.6 (196)	max. 20		
			Weichdichtender Schieber	VQ1471	5.1 (275)	max. 25		
		Mittelstellung druckbeaufschlagt	Stahlschieber	VQ1570	3.6 (196)	max. 20		
			Weichdichtender Schieber	VQ1571	5.1 (275)	max. 25		



Anm. 1) Zylinderanschluss C6
Anm. 2) Entsprechend JISB8375-1981 (Versorgungsdruck: 0.5MPa; mit Betriebsanzeige und Funkenlöschung, Reinluft). Abhängig vom Druck und der Druckluftqualität.

Technische Daten Standardausführung

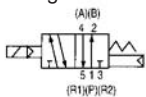
	Schieberart		Stahlschieber	Weichdichtender Schieber
		Medium		Druckluft/Inertgas
	Max. Betriebsdruck		0.7MPa (Hochdruckausführung: 0.8MPa) ⁽³⁾	
Ventil	Min. Betriebsdruck	Monostabil	0.1MPa	0.15MPa
		Bistabil (Impulsventil)	0.18MPa	0.18MPa
		5/3-Wege	0.15MPa	0.2MPa
	Prüfdruck		1.5MPa	
	Umgebungs- und Mediumtemperatur		-10 bis 50°C ⁽¹⁾	
	Schmierung		nicht erforderlich	
Handhilfsbetätigung		Nicht verriegelbar/verriegelbar, Schlitz- oder Hebelausführung (Option)		
Stoss-/Vibrationsbeständigkeit ⁽²⁾		150/30m/s ²		
Schutzart		IP40		
Magnetspule	Betriebsspannung		12, 24VDC	
	Zulässige Spannung		±10% der Nennspannung	
	Spulenisolierung		Klasse B oder entsprechend	
	Leistungsaufnahme (Spannung)	24V DC	1W DC (42mA), 1.5W DC (63mA) ⁽³⁾ , 0.5W DC (21mA) ⁽⁴⁾	
12V DC		1W DC (83mA), 1.5W DC (125mA) ⁽³⁾ , 0.5W DC (42mA) ⁽⁴⁾		



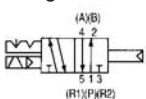
Anm. 1) Verwenden Sie für den Betrieb bei niedrigen Temperaturen Trockenluft, um Kondensation zu vermeiden.
Anm. 2) Stossfestigkeit: Keine Fehlfunktion im Testverfahren zur Stossfestigkeit. Der Test wurde in axialer und rechtwinkliger Richtung zum Hauptventil durchgeführt, sowohl im erregten wie im nicht erregten Zustand.
Vibrationsbeständigkeit: Keine Fehlfunktionen im Vibrationstest von 8.3 bis 2000 Hz. Der Test wurde in axialer und rechtwinkliger Richtung zum Hauptventil durchgeführt, sowohl im erregten wie im nicht erregten Zustand. (Wert gilt für die Startphase.)
Anm. 3) Werte für Hochdruck-Ausführung (1.5W).
Anm. 4) Werte für Niederwert- (0.5W) Ausführung.

Symbol

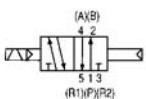
5/2-Wege monostabil



5/2-Wege bistabil (Impulsventil)

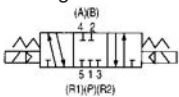


Stahlschieber

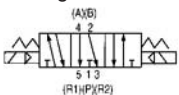


Weichdichtender Schieber

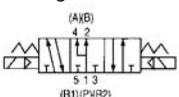
5/3-Wege Mittelstellung geschlossen



5/3-Wege Mittelstellung offen



5/3-Wege Mittelstellung druckbeaufschlagt

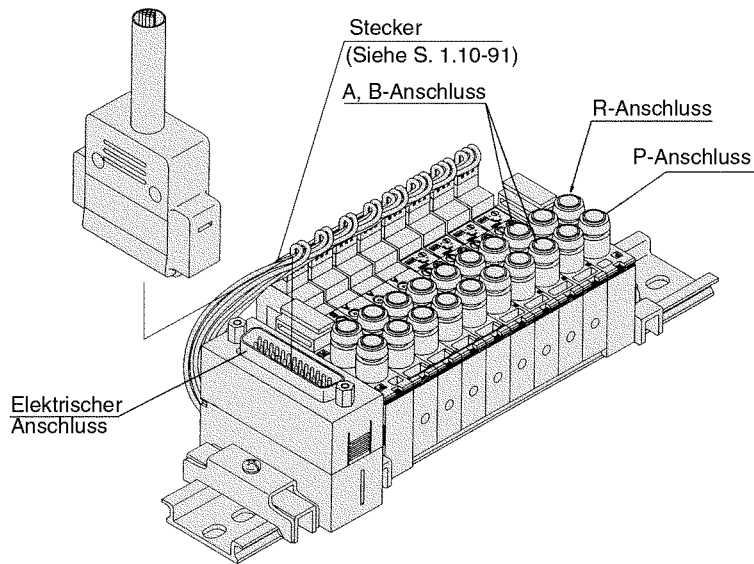


Spezifikation Mehrfachanschlussplatte

Serie	Basismodell	Elektrischer Anschluss	Anschluss-Spezifikation		Verwendbare Stationen ⁽²⁾	Verwendbares Elektromagnetventil	5 Stationen Gewicht (g)	
			Druckluftanschluss-Position	Steckverbindung/Anschlussgrösse ⁽¹⁾				
VQ1000	VV5Q17-□□□-D	<ul style="list-style-type: none"> ■ Kit F: D-Sub Stecker ■ Kit P: Flachbandkabel ■ Kit T: Klemmenleiste ■ Kit C: Individueller Stecker ■ Kit S: Serielles Übermittlungssystem 	Oben	P, R C6 (ø6)	A, B C3 (ø3.2) C4 (ø4) C6 (ø6) M5 (M5-Gewinde)	1 bis 16 Stationen	VQ1□70 VQ1□71	405

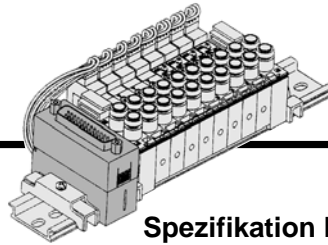


Anm. 1) Steckverbindungen mit Zollmass sind verwendbar. Siehe S. 1.12-91 für Details.
 Anm. 2) Siehe S. 1.12-91 für Details.



- SV
- SY
- SYJ
- SX
- VK
- VZ
- VF
- VFR
- VP7
- VQC
- SQ
- VQ**
- VQ4
- VQ5
- VQZ
- VQD
- VFS
- VS
- VS7
- VQ7

F VQ1000 Kit (D-Sub Stecker)



- Verringerter Anschlussaufwand durch D-Sub Stecker.
- Der D-Sub Stecker (25 Pol Std., 15 Pol optional) entspricht MIL und ist daher mit handelsüblichen Steckern austauschbar.
- Die Position der Steckbuchse kann entsprechend der Einbaulage gewählt werden (oben oder seitlich).
- Max. 16 Stationen

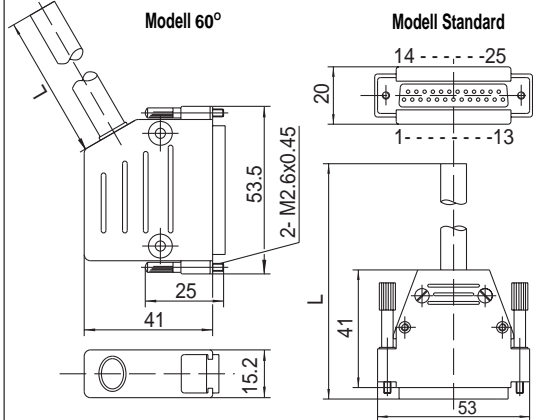
Spezifikation Mehrfachanschlussplatte

Serie	Anschluss-Spezifikation		Verwendbare Stationen
	Anschluss-position	Anschlussgrösse	
VQ1000	Oben	P, R A, B	Max. 16

D-Sub Stecker (25 Pol)

GVVZS3000-21A- $\frac{1}{3}$ - $\frac{S}{60}$

Die D-Sub Stecker-Einheit kann separat oder zusammen mit der Mehrfachanschlussplatte bestellt werden. Siehe "Bestellschlüssel Mehrfachanschlussplatte".



Farbtabelle der Kabeladern des D-Substeckers je Terminal-Nr.:

Terminal-Nr.	Kabelfarbe	Punktmarkierung
1	Weiss	-
2	Braun	-
3	Grün	-
4	Gelb	-
5	Grau	-
6	Rosa	-
7	Blau	-
8	Rot	-
9	Schwarz	-
10	Violett	-
11	Grau	Rosa
12	Rot	Blau
13	Weiss	Grün
14	Braun	Grün
15	Weiss	Gelb
16	Gelb	Braun
17	Weiss	Grau
18	Grau	Braun
19	Weiss	Rosa
20	Rosa	Braun
21	Weiss	Blau
22	Braun	Blau
23	Weiss	Rot
24	Braun	Rot
25	Weiss	Schwarz

D-Sub Stecker/Kabel

Kabel-länge (L)	Bestell-Nr.
1m	GVVZS3000-21A-1□
3m	GVVZS3000-21A-2□
5m	GVVZS3000-21A-3□
8m	GVVZS3000-21A-4□
20m	GVVZS3000-21A-5S

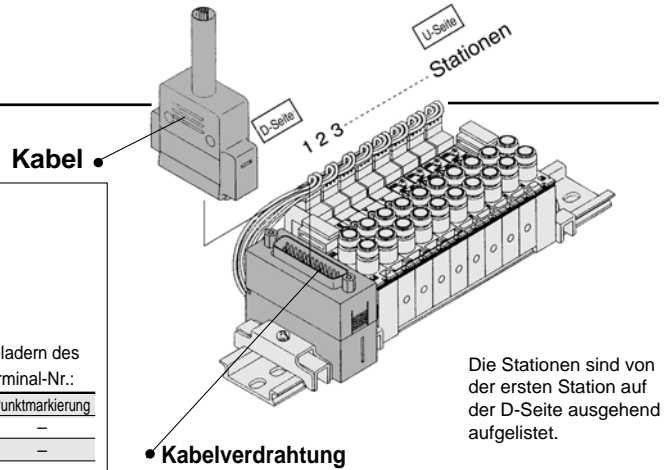
Elektrische Eigenschaften

Eigenschaft	Wert
Leiter-widerstand $\Omega/\text{km}, 20^\circ\text{C}$	max. 57
Spannungs-festigkeit V, 5min, AC	1500
Isolations-widerstand $\text{M}\Omega/\text{km}$	20

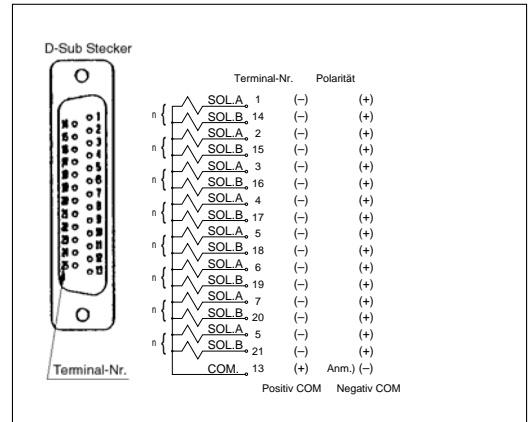
Modell

Standard	-
60°	60
geschirmt	S

* Steckerbuchse, entsprechend DIN47100.



Kabelverdrahtung



Bestellschlüssel Mehrfachanschlussplatte

VV5Q1 7-08 F U 1-D-Q

Serie VQ1000

Mehrfachanschlussplatte
7 Externe Verdrahtung/Kassetten-Typ

Stationen

01	1 Station
...	...
16	16 Stationen

Anm.) Siehe S. 1.12-91 für Details.

Kabel (Länge)

0	Ohne Kabel
1	Mit Kabel (1.5m)
2	Mit Kabel (3m)
3	Mit Kabel (5m)

Steckerposition

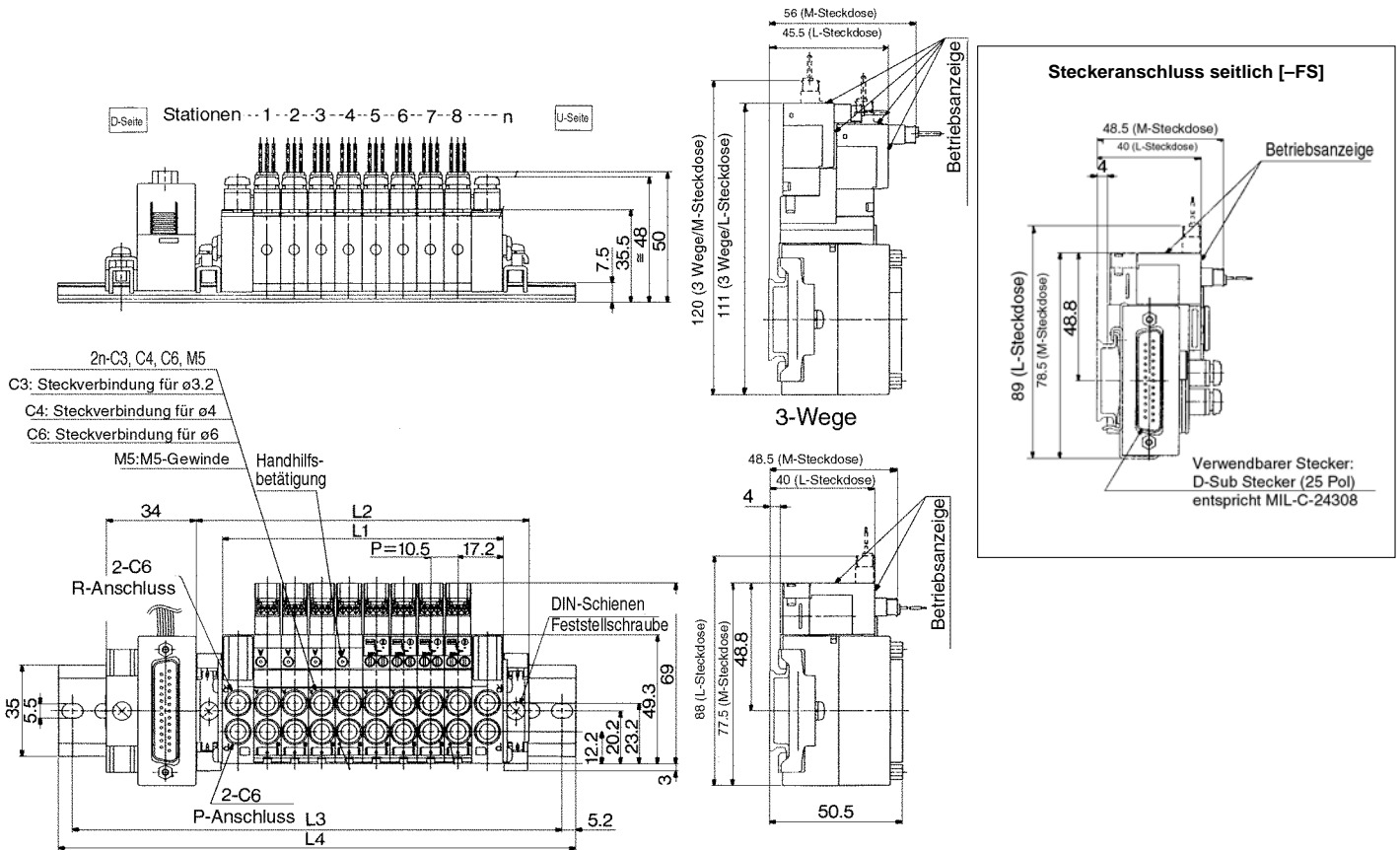
U	Oben (vertikal)
S	Seitlich (horizontal)

Option

D ⁽¹⁾	DIN-Schiennenmontage
K ⁽²⁾	Spezial-Verdrahtung (Keine Doppelverdrahtung)
N ⁽³⁾	Mit Namenplatte

- Anm. 1) Die Mehrfachanschlussplatte ist für DIN-Schiennenmontage ausgelegt, geben Sie deshalb das Symbol "-D" an.
- Anm. 2) Geben Sie die Kabelverdrahtung im Spezifikationsformular für Mehrfachanschlussplatten an.
- Anm. 3) Nicht montierbar, wenn die Handhilfsbetätigung des Ventils in der Hebelausführung vorliegt.
- Anm. 4) Bei Angabe von mehr als einer Option ordnen Sie diese bitte alphabetisch.

VQ1000 Rohrversion Externe Verdrahtung/Kassetten-Typ



Abmessungen/Steckeranschluss oben [-FU] (mm)

n	1	2	3	4	5	6	7	8	9	10	11	12	13	14	15	16
L1	34.5	45	55.5	66	76.5	87	97.5	108	118.5	129	139.5	150	160.5	171	181.5	192
L2	54.5	65	75.5	86	96.5	107	117.5	128	138.5	149	159.5	170	180.5	191	201.5	212
L3	112.5	125	137.5	150	162.5	175	187.5	200	212.5	225	237.5	250	262.5	275	287.5	300
L4	123	135.5	148	160.5	173	185.5	198	210.5	223	235.5	248	260.5	273	285.5	298	311

Abmessungen/Steckeranschluss seitlich [-FS] (mm)

n	1	2	3	4	5	6	7	8	9	10	11	12	13	14	15	16
L3	137.5	137.5	150	162.5	175	187.5	200	200	212.5	225	237.5	250	262.5	262.5	275	287.5
L4	148	148	160.5	173	185.5	198	210.5	210.5	223	235.5	248	260.5	273	273	285.5	298

Bestellschlüssel Ventil

VQ1 1 7 0 Y 5 MO C6 -Q

Serie VQ1000 Konfiguration

1	5/2-Wege monostabil
2	5/2-Wege bistabil (Impulsventil)
3	5/3-Wege Mittelstellung geschlossen
4	5/3-Wege Mittelstellung offen
5	5/3-Wege Mittelstellung druckbeaufschlagt

Schieberart

0	Stahlschieber
1	Weichdichtender Schieber

Spulenspannung

5	24 V DC
6	12 V DC
9	max. 50 V

Pilotventil

Symbol	Bezeichnung	DC
-	Standard	(1.0W)
H ⁽¹⁾	Hochdruck	(1.5W)
Y ⁽¹⁾	Niederwert	(0.5W)

Zylinderanschlüsse

C3	Steckverbindung für ø3.2
C4	Steckverbindung für ø4
C6	Steckverbindung für ø6
M5	M5 Gewinde

Handhilfsbetätigung

-	Nicht verriegelbar
B	Verriegelbar, Schlitzausführung
C	Verriegelbar, Hebelausführung

Elektrischer Eingang

LO	L-Steckdose ohne Anschlusskabel
MO	M-Steckdose ohne Anschlusskabel

Anm. 1) Ausser für bistabiles (Impuls-) Ventil.
 Anm. 1) Siehe "Optionen" auf S.1.12-91 für negativ COM.
 Anm. 2) Für Set F ist eine Steckereinheit erforderlich, wenn Ventilstationen hinzugefügt werden. Siehe "Optionen" auf S.1.12-91 für Bestell-Nr.

Anm. 1) Für rechteckige Leitungsanschlüsse an allen Stationen ist das Symbol L.
 Beispiel) L6: Winkelanschluss mit Steckverbindungen für ø6
 Anm. 2) Siehe "Optionen" auf S.1.12-91 für Steckverbindungen mit Zollmass.

Anm.) Das Standardmodell ist mit einer Handhilfsbetätigung für das Pilotventil ausgestattet.

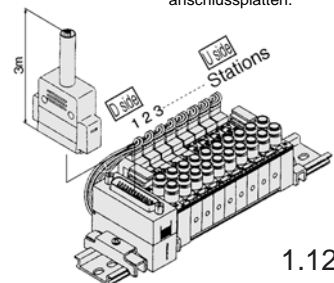
Bestellschlüssel Mehrfachanschlussplatte

Geben Sie die Bestell-Nr. für Ventil und Zubehör unter der der Mehrfachanschlussplatte an.

<Beispiel>

D-Sub Stecker mit 3m Kabel
 VV5Q17-08FU2-D-Q...1 Set- Mehrfachanschlussplatte
 VQ1170-5MO-C6-Q...4 Sets- Ventil (Stationen 1 bis 4)
 VQ1270-5MOBC6-Q...4 Sets- Ventil (Stationen 5 bis 8)

Bestell-Nr. bitte ausgehend von der 1. Station auf der D-Seite angeben. Für komplett montierte Ventilinseln verwenden Sie bitte das Spezifikationsformular für Mehrfachanschlussplatten.



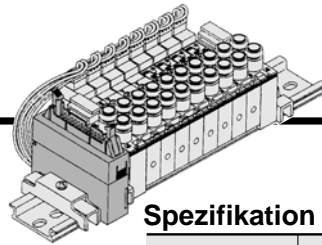
- SV
- SY
- SYJ
- SX
- VK
- VZ
- VF
- VFR
- VP7

- VQC
- SQ
- VQ

- VQ4
- VQ5
- VQZ
- VQD

- VFS
- VS
- VS7
- VQ7

P VQ1000 Kit (Flachbandkabel)



- Verringerter Anschlussaufwand durch MIL-Flachbandkabel.
- Der Stecker (26 Pol; 10, 16, und 20 Pol optional) entspricht MIL und ist daher mit handelsüblichen Steckern austauschbar.
- Die Position der Steckbuchse kann entsprechend der Einbaulage gewählt werden (oben oder seitlich).
- Max. 16 Stationen

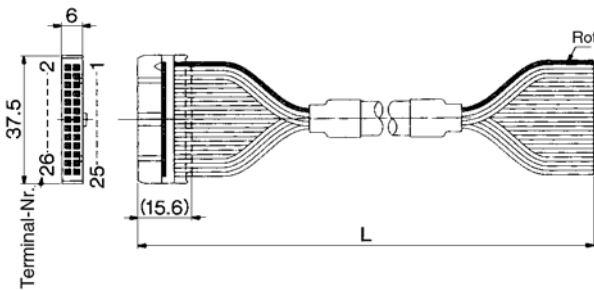
Spezifikation Mehrfachanschlussplatte

Serie	Anschluss-Spezifikation		Verwendbare Stationen
	Anschlussposition	Anschlussgröße	
VQ1000	Oben	C6 C3, C4, C6, M5	Max. 16

Flachbandkabel (26 Pol)

AXT100-FC26-1 bis 3

(Das Flachbandkabel kann separat oder zusammen mit der Mehrfachanschlussplatte bestellt werden. Siehe "Bestellschlüssel Mehrfachanschlussplatte".)



Flachbandkabel/Stecker (Option)

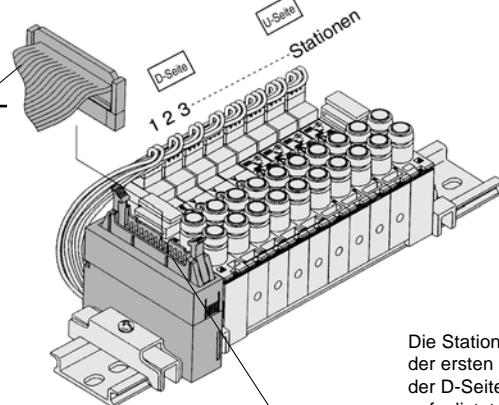
Kabellänge (L)	Bestell-Nr.	Bemerkung
1.5m	AXT100-FC26-1	26adriges Kabel X 28AWG
3m	AXT100-FC26-2	
5m	AXT100-FC26-3	

* Für andere handelsübliche Stecker verwenden Sie einen 26poligen Typ mit Zugentlastung, konform mit MIL-C-83503.



Anm.) 10, 16 oder 20polige Ausführungen sind erhältlich. Siehe S. 1.12-90 für Details.

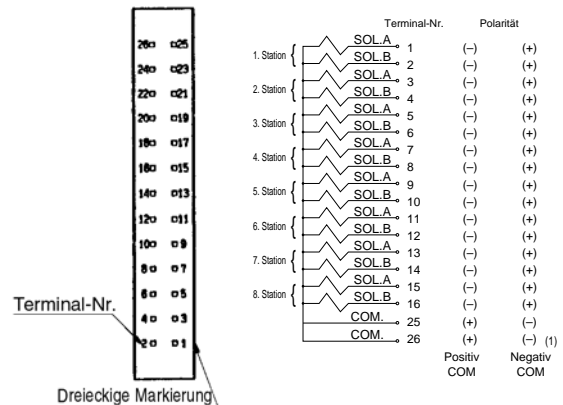
Kabel



Die Stationen sind von der ersten Station auf der D-Seite ausgehend aufgelistet.

Kabelverdrahtung

Flachbandkabelstecker



Anm.) Für Mehrfachanschlussplatten mit -COM müssen Ventile mit -COM verwendet werden. (Siehe S.1.12-91)

Bestellschlüssel Mehrfachanschlussplatte

VV5Q1 7-08 P U 1-D -Q

Serie VQ1000

Mehrfachanschlussplatte
7 Externe Verdrahtung/Kassetten-Typ

Stationen

01	1 Station
...	...
16	16 Stationen

Anm.) (Siehe S. 1.12-91 für Details.)

Steckerposition

U	Oben (vertikal)
S	Seitlich (horizontal)

DIN-Schiene/Option

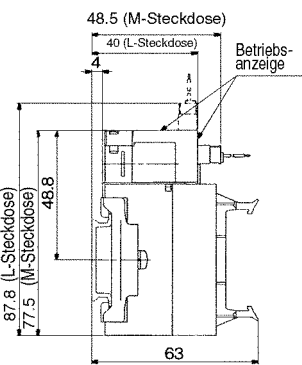
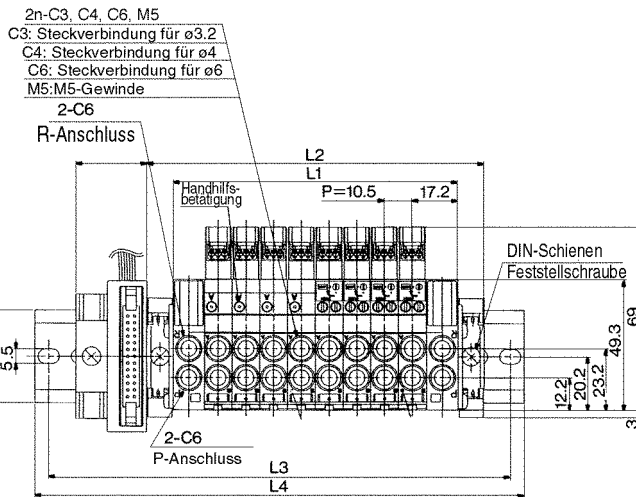
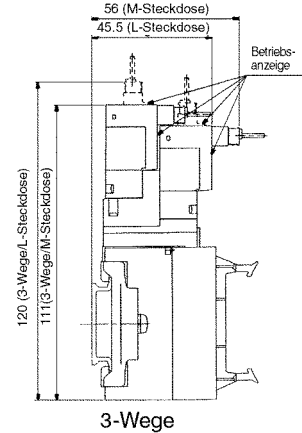
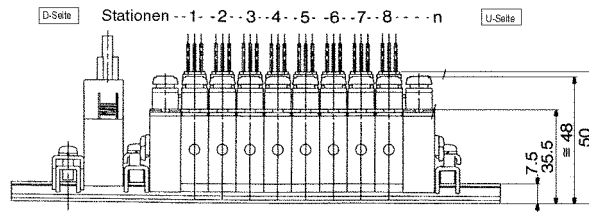
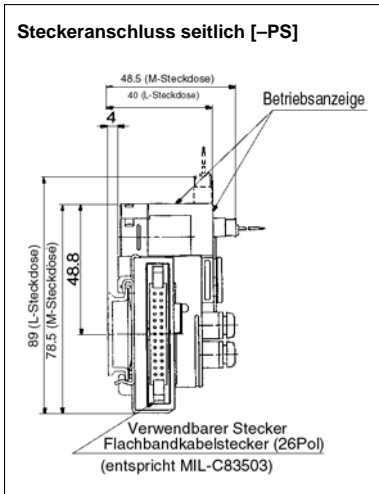
- D⁽¹⁾ DIN-Schienenmontage
- K⁽²⁾ Spezial-Verdrahtung (Keine Doppelverdrahtung)
- N⁽³⁾ Mit Namenplatte



- Anm. 1) Die Mehrfachanschlussplatte ist für DIN-Schienenmontage ausgelegt, geben Sie deshalb das Symbol "-D" an.
Anm. 2) Geben Sie die Kabelverdrahtung im Spezifikationsformular für Mehrfachanschlussplatten an.
Anm. 3) Nicht montierbar, wenn die Handhilfsbetätigung des Ventils in der Hebelausführung vorliegt.
Anm. 4) Bei Angabe von mehr als einer Option ordnen Sie diese bitte alphabetisch.

Kabel (Länge)

0	Ohne Kabel
1	Mit Kabel (1.5m)
2	Mit Kabel (3m)
3	Mit Kabel (5m)



- SV
- SY
- SYJ
- SX
- VK
- VZ
- VF
- VFR
- VP7
- VQC
- SQ
- VQ
- VQ4
- VQ5
- VQZ
- VQD
- VFS
- VS
- VS7
- VQ7

Abmessungen/Steckeranschluss oben [-PU] (mm)

L1=10.5n+24, L2=10.5n+44 n: Station (Max. 16)

L \ n	1	2	3	4	5	6	7	8	9	10	11	12	13	14	15	16
L1	34.5	45	55.5	66	76.5	87	97.5	108	118.5	129	139.5	150	160.5	171	181.5	192
L2	54.5	65	75.5	86	96.5	107	117.5	128	138.5	149	159.5	170	180.5	191	201.5	212
L3	112.5	112.5	125	137.5	150	162.5	175	175	187.5	200	212.5	225	237.5	237.5	250	262.5
L4	123	123	135.5	148	160.5	173	185.5	185.5	198	210.5	223	235.5	248	248	260.5	273

Abmessungen/Steckeranschluss seitlich [-PS] (mm)

L \ n	1	2	3	4	5	6	7	8	9	10	11	12	13	14	15	16
L3	137.5	137.5	150	162.5	175	187.5	200	200	212.5	225	237.5	250	262.5	262.5	275	287.5
L4	148	148	160.5	173	185.5	198	210.5	210.5	223	235.5	248	260.5	273	273	285.5	298

Bestellschlüssel Ventil

VQ1 1 7 0 Y 5 MO C6 -Q

Serie VQ1000

Konfiguration

1	5/2-Wege monostabil
2	5/2-Wege bistabil (Impulsventil)
3	5/3-Wege Mittelstellung geschlossen
4	5/3-Wege Mittelstellung offen
5	5/3-Wege Mittelstellung druckbeaufschlagt

Schieberart

0	Stahlschieber
1	Weichdichtender Schieber

Spulenspannung

5	24 V DC
6	12 V DC
9	max. 50 V

Wenden Sie sich für andere Spannungen an SMC (9)

Pilotventil

Symbol	Bezeichnung	DC
-	Standard	(1.0W)
H ⁽¹⁾	Hochdruck	(1.5W)
Y ⁽¹⁾	Niederwert	(0.5W)

Wenden Sie sich für andere Spannungen an SMC (9)

Zylinderanschlüsse

C3	Steckverbindung für ø3.2
C4	Steckverbindung für ø4
C6	Steckverbindung für ø6
M5	M5 Gewinde

Handhilfsbetätigung

-	Nicht verriegelbar
B ⁽¹⁾	Verriegelbar, Schlitzausführung
C	Verriegelbar, Hebelausführung

Elektrischer Eingang

LO	L-Steckdose ohne Anschlusskabel
MO	M-Steckdose ohne Anschlusskabel

Anm. 1) Für rechteckige Leitungsanschlüsse an allen Stationen ist das Symbol L.
Beispiel) L6: Winkelanschluss mit Steckverbindungen für ø6

Anm. 2) Siehe "Optionen" für Steckverbindungen mit Zollmass.

Anm. 1) Ausser für bistabiles (Impuls-) Ventil.

Anm. 1) Siehe "Optionen" auf S.1.12-91 für negativ COM.

Anm. 2) Für Kit F ist eine Steckereinheit erforderlich, wenn Ventilstationen hinzugefügt werden. Siehe "Optionen" auf S.1.12-91 für Bestell-Nr.

Bestellschlüssel Mehrfachanschlussplatte

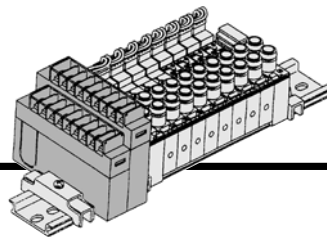
Geben Sie die Bestell-Nr. für Ventil und Zubehör unter der der Mehrfachanschlussplatte an. (Beispiel)

D-Sub Stecker mit 3m Kabel
VV5Q17-08PU2-D-Q...1 Set-Mehrfachanschlussplatte
VQ1170-5MO-C6-Q...4 Sets-Ventil (Stationen 1 bis 4)
VQ1270-5MOB-C6-Q...4 Sets-Ventil (Stationen 5 bis 8)

Bestell-Nr. bitte ausgehend von der 1. Station auf der D-Seite angeben. Für komplett montierte Ventilinseln verwenden Sie bitte das Spezifikationsformular für Mehrfachanschlussplatten.



T VQ1000 Kit (Klemmleiste)



- Standard-Klemmleiste
- Entsprechend der Anzahl von Stationen stehen zwei Leisten mit unterschiedlicher Klemmzahl zur Auswahl. (8 Terminals/16 Terminals)
- Max. 16 Stationen

Spezifikation Mehrfachanschlussplatte

Serie	Anschluss-Spezifikation		Verwendbare Stationen
	Anschlussposition	Anschlussgröße	
VQ1000	Oben	P, R	A, B
		C6	C3, C4, C6, M5

● Kabelverdrahtung

Terminal-Nr.

Terminal-Nr.

1. Station	{	SOL.A	1	(-)	5. Station	{	SOL.A	1	(-)
		SOL.B	2	(-)			SOL.B	2	(-)
2. Station	{	SOL.A	3	(-)	6. Station	{	SOL.A	3	(-)
		SOL.B	4	(-)			SOL.B	4	(-)
3. Station	{	SOL.A	5	(-)	7. Station	{	SOL.A	5	(-)
		SOL.B	6	(-)			SOL.B	6	(-)
4. Station	{	SOL.A	7	(-)	8. Station	{	SOL.A	7	(-)
		SOL.B	8	(-)			SOL.B	8	(-)
		COM.	COM	(+)			COM.	COM	(+)

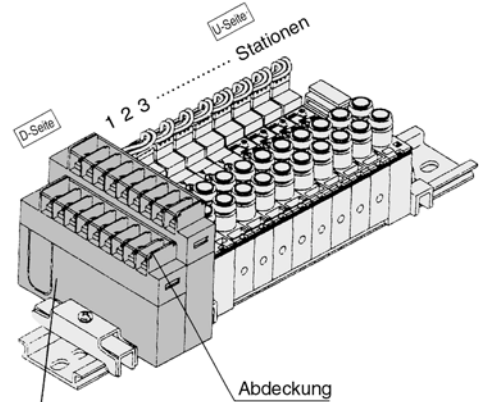
Im Fall von Doppelverdrahtung (Standard)
T1 (1-reihige Klemmleiste): 1 bis 4 Stationen
T2 (2-reihige Klemmleiste): 5 bis 8 Stationen
T1 und T2 können optional auch als Kombination von Einzel- und Doppelverdrahtung gewählt werden (Option), usw.

Die Anzahl der erforderlichen Klemmleisten hängt von der Anzahl der Stationen ab.

Mehrfachanschlussplatte	Klemmleisten
1 bis 4 Stationen	1 Reihe
5 bis 8 Stationen	2 Reihen

Anm.) Andere Verdrahtungen als die oben dargestellten sind möglich. Siehe S. 1.12-91 für Details.

Unabhängig von den Ventilen oder dem Zubehör ist die interne Verdrahtung (Anschluss an Spule A und Spule B) für die jeweiligen Stationen doppelt ausgelegt. Optional ist eine Kombination von Einzel- und doppelter Verdrahtung möglich. Siehe S. 1.12-91 für Details.



● Anschliessen der Kabel

Entfernen Sie zum Anschliessen der Kabel an die Klemmleiste die Abdeckung der Klemmleiste (mit M3-Gewinde)

Bestellschlüssel Mehrfachanschlussplatte

VV5Q1 7 - 08 T 2 - D - Q

Serie VQ1000

Mehrfachanschlussplatte
7 Externe Verdrahtung/Flip-Typ

Stationen

01	1 Stationen
⋮	⋮
16	16 Stationen

Anm. 1) Siehe "Option" auf S.1.12-91 für negativ COM.
Anm. 2) Siehe S. 1.12-91 für Details.

● Option

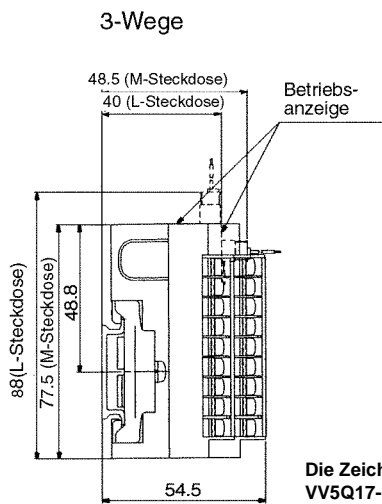
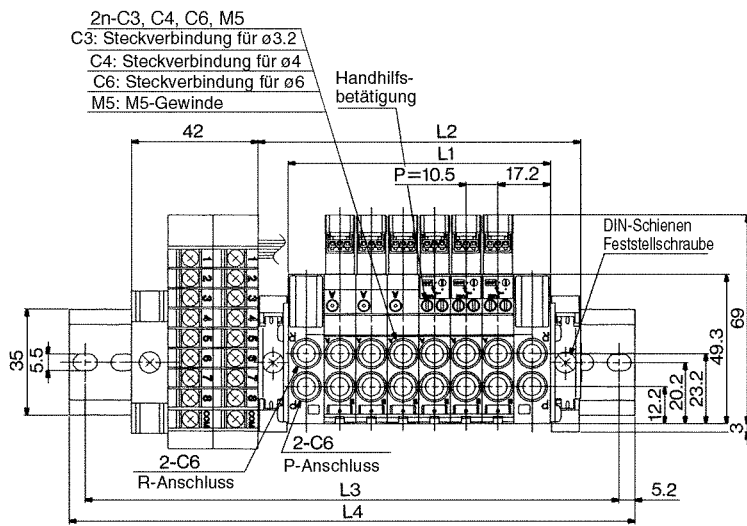
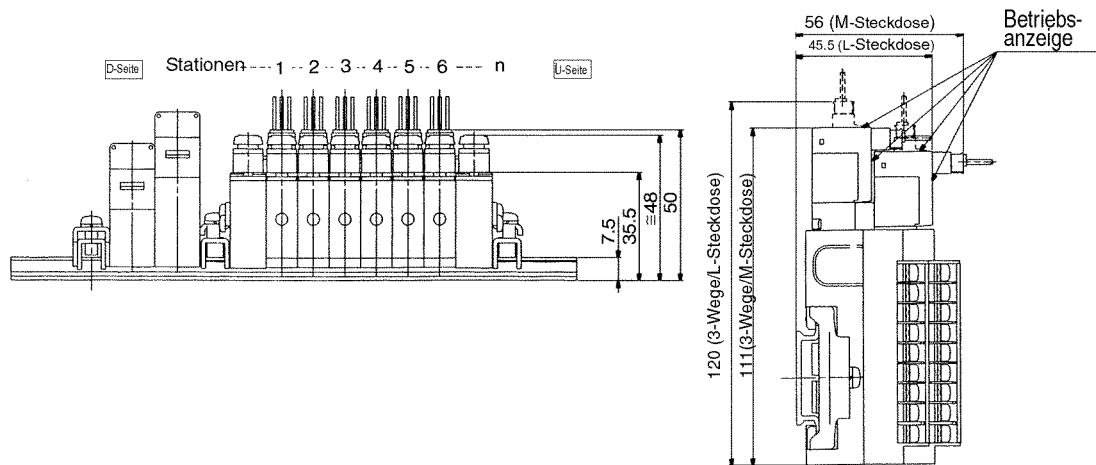
D ⁽¹⁾	DIN-Schiennenmontage
K ⁽²⁾	Spezial-Verdrahtung (Keine Doppelverdrahtung)
N ⁽³⁾	Mit Namenplatte

- Anm. 1) Die Mehrfachanschlussplatte ist für DIN-Schiennenmontage ausgelegt, geben Sie deshalb das Symbol "D" an.
Anm. 2) Geben Sie die Kabelverdrahtung im Spezifikationsformular für Mehrfachanschlussplatten an.
Anm. 3) Nicht montierbar, wenn die Handhilfsbetätigung des Ventils in der Hebelausführung vorliegt.
Anm. 4) Bei Angabe von mehr als einer Option ordnen Sie diese bitte alphabetisch.

● Anzahl Terminals

1	8 Terminals in 1 Reihe	1 bis 4 Stationen verwendbar (Bistabil)
2	16 Terminals in 2 Reihen	5 bis 8 Stationen verwendbar (Bistabil)

Anm.) Die Anzahl der Klemmleisten kann unabhängig von der Anzahl der Stationen gewählt werden. Geben Sie das Bestellsymbol "K" bei spezieller Verdrahtung an.



Abmessungen (mm)

n	1	2	3	4	5	6	7	8	9	10	11	12	13	14	15	16
L1	34.5	45	55.5	66	76.5	87	97.5	108	118.5	129	139.5	150	160.5	171	181.5	192
L2	54.5	65	75.5	86	96.5	107	117.5	128	138.5	149	159.5	170	180.5	191	201.5	212
L3	125	137.5	137.5	150	162.5	175	187.5	200	200	212.5	225	237.5	250	262.5	275	275
L4	135.5	148	148	160.5	173	185.5	198	210.5	210.5	223	235.5	248	260.5	273	285.5	285.5

L1=10.5n+24 L2=10.5n+44 n: Stationen (Max. 16)

Bestellschlüssel Ventil

VQ 1 1 7 0 Y - 5 MO - C6 - Q

Serie VQ1000
Konfiguration

1	5/2-Wege monostabil
2	5/2-Wege bistabil (Impulsventil)
3	5/3-Wege Mittelstellung geschlossen
4	5/3-Wege Mittelstellung offen
5	5/3-Wege Mittelstellung druckbeaufschlagt

Schieberart

0	Stahlschieber
1	Weichdichtender Schieber

Spulenspannung

5	24 V DC
6	12 V DC
9	max. 50 V

Order Made Wenden Sie sich für andere Spannungen an SMC (9)

Pilotventil

Symbol	Bezeichnung	DC
-	Standard	(1.0W)
H ⁽¹⁾	Hochdruck	(1.5W)
Y ⁽¹⁾	Niederwert	(0.5W)

Anm. 1) Ausser für bistabiles (Impuls-) Ventil.

Anm. 1) Siehe "Optionen" auf S.1.12-91 für negativ COM.
Anm. 2) Für Kit T ist eine Steckereinheit erforderlich, wenn Ventilstationen hinzugefügt werden. Siehe "Optionen" auf S.1.12-91 für Bestell-Nr.

Zylinderanschlüsse

C3	Steckverbindung für ø3.2
C4	Steckverbindung für ø4
C6	Steckverbindung für ø6
M5	M5 Gewinde

Anm. 1) Für rechteckige Leitungsanschlüsse ist an allen Stationen das Symbol L. Beispiel) L6: Winkelanschluss mit Steckverbindungen für ø6
Anm. 2) Siehe "Optionen" auf S.1.12-91 für Steckverbindungen mit Zollmass.

Handhilfsbetätigung

-	Nicht verriegelbar
B	Verriegelbar, Schlitzausführung
C	Verriegelbar, Hebelausführung

Anm.) Das Standardmodell ist mit einer Handhilfsbetätigung für das Pilotventil ausgestattet.

Elektrischer Eingang

LO	L-Steckdose ohne Anschlusskabel
MO	M-Steckdose ohne Anschlusskabel

Anm. 1) Die Steckdose und das Anschlusskabel werden mit der Mehrfachanschlussplatte mitgeliefert.

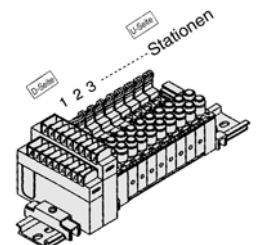
Bestellschlüssel Mehrfachanschlussplatte

Geben Sie die Bestell-Nr. für Ventil und Zubehör unter der der Mehrfachanschlussplatte an.

(Beispiel)

Flachbandkabel
VV5Q17-08T2-D-Q.....1 Set-Mehrfachanschlussplatte
VQ1170-5MO-C6-Q.....4 Sets-Ventil (Stationen 1 bis 4)
VQ1270-5MOB-C6-Q.....4 Sets-Ventil (Stationen 5 bis 8)

Bestell-Nr. bitte ausgehend von der 1. Station auf der D-Seite angeben. Für komplett montierte Ventilinseln verwenden Sie bitte das Spezifikationsformular für Mehrfachanschlussplatten.



SV

SY

SYJ

SX

VK

VZ

VF

VFR

VP7

VQC

SQ

VQ

VQ4

VQ5

VQZ

VQD

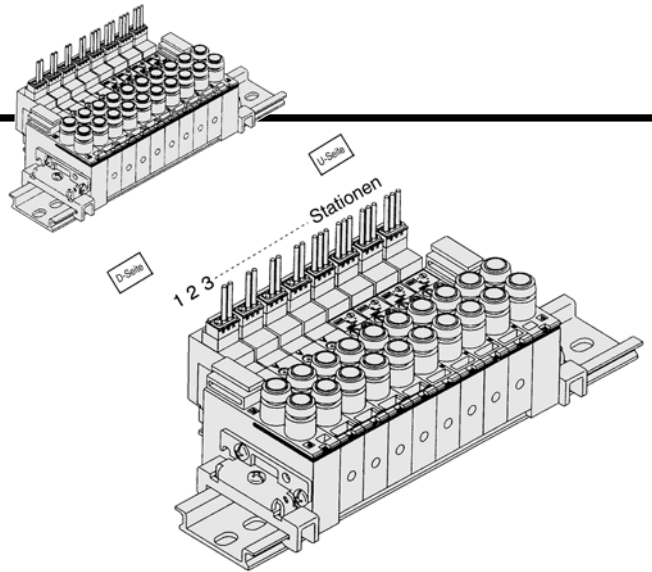
VFS

VS

VS7

VQ7

C VQ1000 Kit (Konventionelle Verdrahtung)



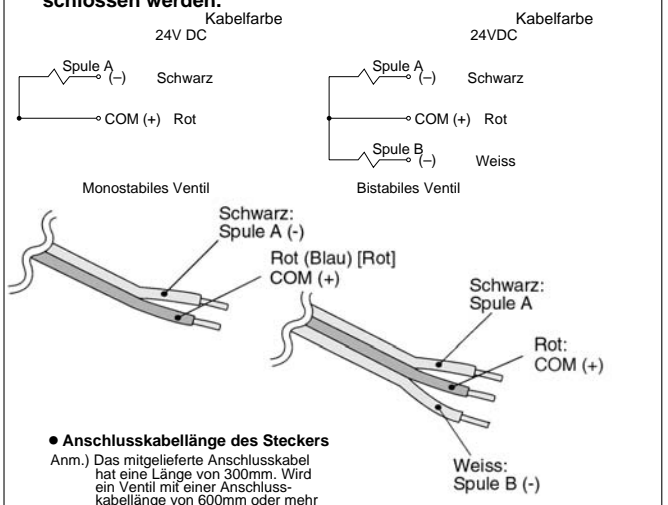
- Die Ventile sind standardmässig individuell verdrahtet.
- Max. 16 Stationen

Spezifikation Mehrfachanschlussplatte

Serie	Anschluss-Spezifikation			Verwendbare Stationen
	Anschlussposition	Anschlussgrösse		
VQ1000	Oben	C6	C3, C4, C6, M5	Max. 16

Kabelverdrahtung/Positiv COM ●

- Die Anschlusskabel werden wie unten dargestellt, an die Ventile angeschlossen. Diese müssen einzeln an die Spannungsversorgung angeschlossen werden.



• Anschlusskabelänge des Steckers

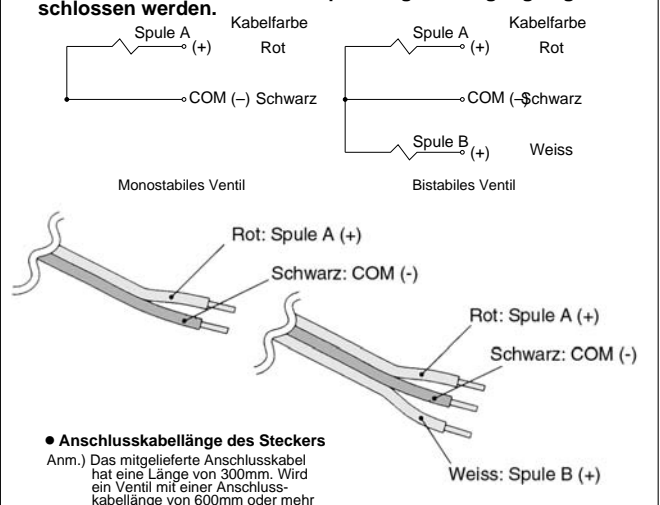
Anm.) Das mitgelieferte Anschlusskabel hat eine Länge von 300mm. Wird ein Ventil mit einer Anschlusskabelänge von 600mm oder mehr benötigt, bestellen Sie das Ventil ohne Stecker und die längere Steckereinheit separat.

Stecker Bestell-Nr. (DC)

Anschlusskabelänge	Monostabil/3-Wege	Bistabil
Nur Steckdose (3 Stk.)	AXT661-12A	
300mm	AXT661-14A	AXT661-13A
600mm	AXT661-14A-6	AXT661-13A-6
1000mm	AXT661-14A-10	AXT661-13A-10
2000mm	AXT661-14A-20	AXT661-13A-20
3000mm	AXT661-14A-30	AXT661-13A-30

Kabelverdrahtung/Negativ COM (Option) ●

- Die Anschlusskabel werden wie unten dargestellt, an die Ventile angeschlossen. Diese müssen einzeln an die Spannungsversorgung angeschlossen werden.



• Anschlusskabelänge des Steckers

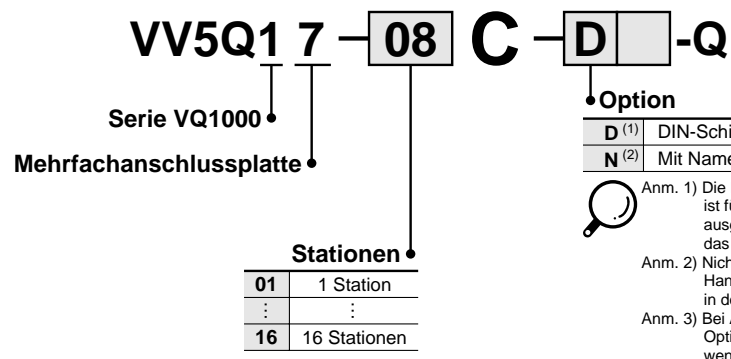
Anm.) Das mitgelieferte Anschlusskabel hat eine Länge von 300mm. Wird ein Ventil mit einer Anschlusskabelänge von 600mm oder mehr benötigt, bestellen Sie das Ventil ohne Stecker und die längere Steckereinheit separat.

Stecker Bestell-Nr.

Anschlusskabelänge	Monostabil/3-Wege	Bistabil
Nur Steckdose (3 Stk.)	AXT661-12A	
300mm	AXT661-14AN	AXT661-13AN
600mm	AXT661-14AN-6	AXT661-13AN-6
1000mm	AXT661-14AN-10	AXT661-13AN-10
2000mm	AXT661-14AN-20	AXT661-13AN-20
3000mm	AXT661-14AN-30	AXT661-13AN-30

Anm.) Für Mehrfachanschlussplatten mit -COM müssen Ventile mit -COM verwendet werden.

Bestellschlüssel Mehrfachanschlussplatte

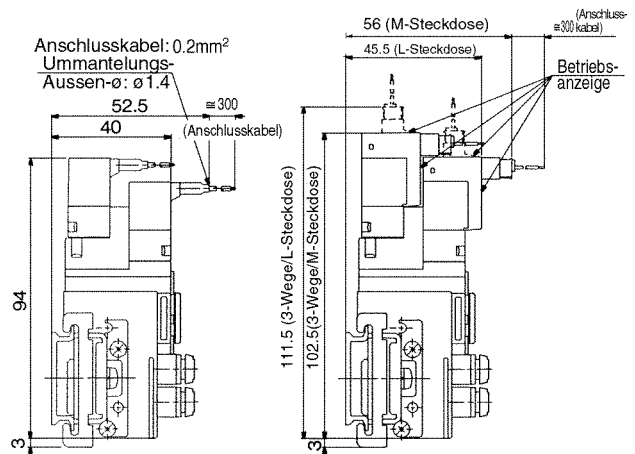
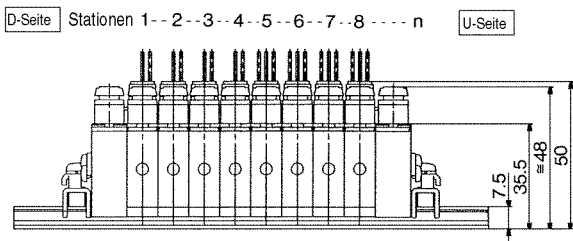


Option

D ⁽¹⁾	DIN-Schienenmontage
N ⁽²⁾	Mit Namenplatte

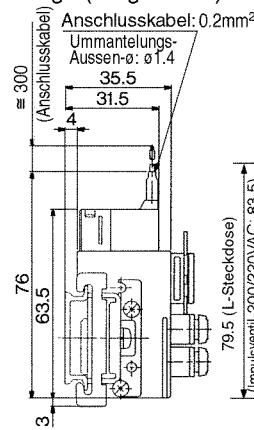
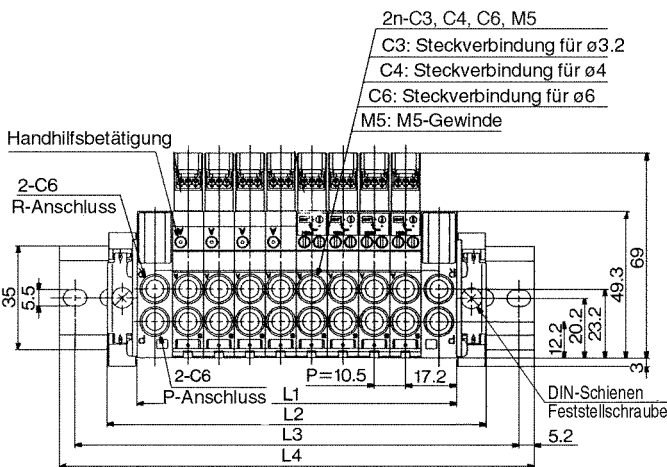
- Anm. 1) Die Mehrfachanschlussplatte ist für DIN-Schienenmontage ausgelegt, geben Sie deshalb das Symbol "D" an.
- Anm. 2) Nicht montierbar, wenn die Handhilfsbetätigung des Ventils in der Hebelausführung vorliegt.
- Anm. 3) Bei Angabe von mehr als einer Option geben Sie "DN" an, wenn "N" erforderlich ist.



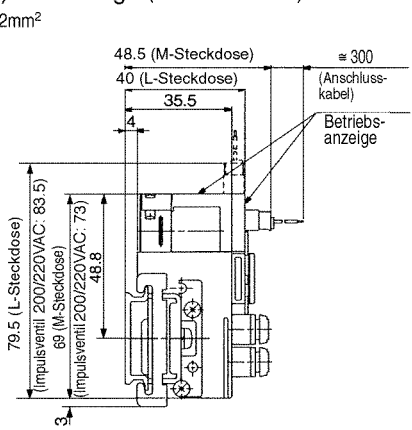


3-Wege (Eing. Kabel)

3-Wege (L/M-Steckdose)



Eing. Kabel



L/M-Steckdose

Abmessungen (mm)

n	1	2	3	4	5	6	7	8	9	10	11	12	13	14	15	16
L1	34.5	45	55.5	66	76.5	87	97.5	108	118.5	129	139.5	150	160.5	171	181.5	192
L2	54.5	65	75.5	86	96.5	107	117.5	128	138.5	149	159.5	170	180.5	191	201.5	212
L3	75	87.5	100	112.5	125	137.5	137.5	150	162.5	175	187.5	200	200	212.5	225	237.5
L4	85.5	98	110.5	123	135.5	148	148	160.5	173	185.5	198	210.5	210.5	223	235.5	248

L1=10.5n+24, L2=10.5n+44 n: Station (Max. 16)

Bestellschlüssel Ventil

VQ1 1 7 0 Y - 5 M - C6 - Q

Serie VQ1000 Konfiguration

1	5/2-Wege monostabil
2	5/2-Wege bistabil (Impulsventil)
3	5/3-Wege Mittelstellung geschlossen
4	5/3-Wege Mittelstellung offen
5	5/3-Wege Mittelstellung druckbeaufschlagt

Schieberart

0	Stahlschieber
1	Weichdichtender Schieber

Spulenspannung

5	24 V DC
6	12 V DC
9	max. 50 V

Wenden Sie sich für andere Spannungen an SMC (9)

Pilotventil

Symbol	Bezeichnung	DC
—	Standard	(1.0W)
H ⁽²⁾	Hochdruck	(1.5W)
Y ⁽²⁾	Niederwert	(0.5W)

Anm. 2) Ausser für bistabiles (Impuls-) Ventil.

Anm. 1) Siehe "Optionen" auf S.1.12-91 für negativ COM.

Zylinderanschlüsse

C3	Steckverbindung für ø3.2
C4	Steckverbindung für ø4
C6	Steckverbindung für ø6
M5	M5 Gewinde

Anm. 1) Für rechteckige Leitungsanschlüsse ist an allen Stationen das Symbol L. Beispiel) L6: Winkelanschluss mit Steckverbindungen für ø6

Anm. 2) Siehe "Optionen" auf S.1.12-91 für Steckverbindungen mit Zollmass.

Handhilfsbetätigung

—	Nicht verriegelbar
B	Verriegelbar, Schlitzausführung
C	Verriegelbar, Hebelausführung

Anm.) Das Standardmodell ist mit einer Handhilfsbetätigung für das Pilotventil ausgestattet.

Elektrischer Eingang

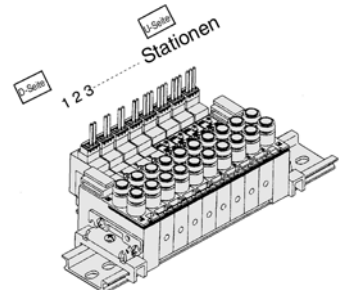
G	Eingegossene Kabel (Ausser für Impulsventil)
L	L-Steckdose mit Anschlusskabel
LO	L-Steckdose ohne Anschlusskabel
M	M-Steckdose mit Anschlusskabel
MO	M-Steckdose ohne Anschlusskabel

Bestellschlüssel Mehrfachanschlussplatte

Geben Sie die Bestell-Nr. für Ventil und Zubehör unter der der Mehrfachanschlussplatte an.

(Beispiel)
Stecker-Set mit 30cm Kabel
VV5Q17-08C-D-Q... 1 Set-Mehrfachanschlussplatte
VQ1170-5M-C6-Q... 4 Sets-Ventil (Stationen 1 bis 4)
VQ1270-5MB-C6-Q... 4 Sets-Ventil (Stationen 5 bis 8)

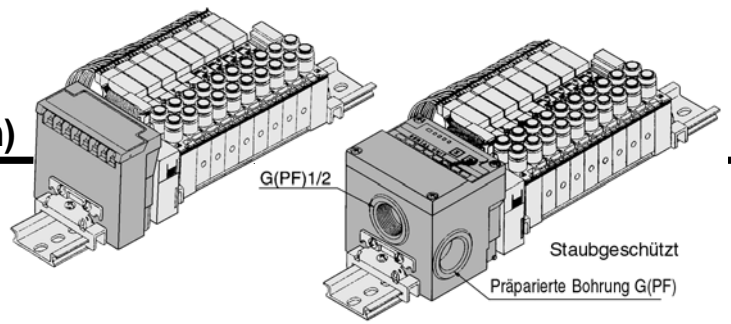
Bestell-Nr. bitte ausgehend von der 1. Station auf der D-Seite angeben. Für komplett montierte Ventilinseln verwenden Sie bitte das Spezifikationsformular für Mehrfachanschlussplatten.



- SV
- SY
- SYJ
- SX
- VK
- VZ
- VF
- VFR
- VP7
- VQC
- SQ
- VQ
- VQ4
- VQ5
- VQZ
- VQD
- VFS
- VS
- VS7
- VQ7

S VQ1000

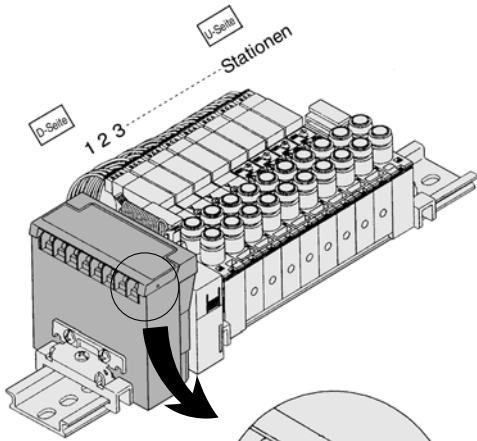
Kit (Serielles Übermittlungssystem)



- Durch das serielle Übermittlungssystem wird der Verkabelungsaufwand und der Platzbedarf reduziert.
- Das System ist erhältlich als SA (allgemeine Ausführung für kleine Systeme) für Geräte mit einer geringen Anzahl von I/O-Punkten oder max. 32 Punkten, als SB (verwendbar für Mitsubishi Electric-Modelle zur Steuerung von max. 512-I/O Punkten als SC (verwendbar für OMRON-Modelle) und SD (verwendbar für Sharp Modelle; max. 504 Punkte).
- Max. 16 Stationen (Zur Bestellung eines Modells mit mehr als 8 Stationen verwenden Sie das Spezifikationsformular für Mehrfachanschlussplatten.)

Spezifikation Mehrfachanschlussplatte

Serie	Anschluss-Spezifikation			Verwendbare Stationen
	Anschlussposition	Anschlussgrösse		
VQ1000	Oben	P, R	A, B	Max. 16



- Die Stationen sind von der D-Seite ausgehend nummeriert.
- Unabhängig von den Ventilen oder dem Zubehör ist die interne Verdrahtung (Anschluss an Spule A und Spule B) für die jeweiligen Stationen doppelt ausgelegt. Optional ist eine Kombination von Einzel- und doppelter Verdrahtung möglich. Siehe S. 1.12-91 für Details.

Eigenschaft	Wert
Externe Spannungsversorgung	24VDC +10%, -5%
Stromaufnahme (Interne Einheit)	SA, SB, SD, SE, SF, SG, SJ, SK, SQ, SR: 0.1A SC: 0.3A

SB verwendbar für MELSECNET/MINI-S3 Data Link (Mitsubishi Electric.)

LED	Beschreibung
POWER	Leuchtet bei Spannungsversorgung EIN
RUN	Leuchtet bei normaler Datenübertragung an die Master-Station
RD	Leuchtet bei Datenempfang
SD	Leuchtet bei Datenübertragung
ERR.	Leuchtet, wenn ein Fehler beim Datenempfang auftritt. Erlischt, sobald der Fehler korrigiert wurde.

Bezeichnung der Klemmleiste (LED)

Bemerkung

- Master-Station: SPS der Mitsubishi Electric Corp. Serie MELSEC-A AJ71PT32-S3, AJ71T32-S3 A1S71PT32-S3
- * Max. 64 Stationen, an I/O-Aussenstationen angeschlossen (Max. 512 Punkte).
- 16 Ausgänge, 2 Stationen belegt.

Bestellschlüssel Mehrfachanschlussplatte

VV5Q1 7 - 08 S B - D - XP - Q

Serie VQ1000

Mehrfachanschlussplatte

7 Externe Verdrahtung/Kassetten-Typ

Stationen

01 1 Station

08 (1) 8 Stationen (bistabil)

16 16 Stationen (monostabil)

Ausführung

B	SI-Einheit für MELSECNET/MINI-S3 Data Link System (Mitsubishi Electric)
C	SI-Einheit für SYSBUS Anschluss-System (OMRON)
N	SI-Einheit für Profibus DP
P	SI-Einheit für Interbus
Q	SI-Einheit für Device Net und CompoBus/D (OMRON)
Y	SI-Einheit für Can Open
T2	SI-Einheit für ASI (gelbe+schwarze Kabel) Max. 8 Stationen
T4	SI-Einheit für ASI (gelbe+schwarze Kabel) Max. 4 Stationen
T5	SI-Einheit für ASI (gelbe Kabel) Max. 4 Stationen

Staubgeschützt (-XP)
Geben Sie "-XP" für die staubgeschützte SI-Einheit an.
(Wenden Sie sich an SMC.)

DIN-Schiene/Option

D (1)	DIN-Schienenmontage
K (2)	Spezial-Verdrahtung (Keine Doppelverdrahtung)
N (3)	Mit Namenplatte

- Anm. 1) Die Mehrfachanschlussplatte ist für DIN-Schienenmontage ausgelegt, geben Sie deshalb das Symbol "-D" an.
- Anm. 2) Geben Sie die Kabelverdrahtung im Spezifikationsformular für Mehrfachanschlussplatten an.
- Anm. 3) Nicht montierbar, wenn die Handhilfsbetätigung des Ventils in der Hebelausführung vorliegt.
- Anm. 4) Bei Angabe von mehr als einer Option ordnen Sie diese bitte alphabetisch.

Anm. 1) Die max. Anzahl von Stationen kann optional mittels Spezialverdrahtung vergrößert werden. Siehe S. 1.12-91 für Details.

● SI-Einheit/Nummerierung der Ausgänge und Spulen

<Verdrahtungsbeispiel 1>

SI-Einheit	0	1	2	3	4	5	6	7	8	9
Ausgang Nr.										
	A	B	A	B	A	Un- belegt	A	Un- belegt	A	B
SI-Einheit	Bistabil	Bistabil	Bistabil	Monostabil	Monostabil	Monostabil				
Stationen	1	2	3	4	5					

Doppelverdrahtung (Standard)

<Verdrahtungsbeispiel 2>

SI-Einheit	0	1	2	3	4	5	6	7
Ausgang Nr.								
	A	B	A	B	A	A	A	B
SI-Einheit	Bistabil	Bistabil	Bistabil	Monostabil	Monostabil	Monostabil	Bistabil	
Stationen	1	2	3	4	5			

Kombination Einzel-/Doppelverdrahtung (Option)

Optional ist eine Kombination aus Einzel-/Doppelverdrahtung möglich. Verwenden Sie zur Bestellung das Spezifikationsformular für Mehrfachanschlussplatten.

SC verwendbar für
SYSBUS Anschluss-System (OMRON)

LED	Beschreibung
RUN	Leuchtet bei normaler Übertragung und SPS im Betriebsmodus.
T/R	Blinkt bei normaler Datenübertragung.
ERR	Leuchtet bei fehlerhafter Datenübertragung.

Bemerkung

- Master-Station:
OMRON SPS
SYSMAC Serie C (CV)
C500-RM201, C200H-RM201
- * Max. 32 Einheiten, Übertragungsterminal angeschlossen (Max. 512 Punkte)
- 16 Ausgänge

- SV
- SY
- SYJ
- SX
- VK
- VZ
- VF
- VFR
- VP7
- VQC
- SQ
- VQ
- VQ4
- VQ5
- VQZ
- VQD
- VFS
- VS
- VS7
- VQ7

Bestellschlüssel Ventil

VQ1 1 7 0 Y - 5 MO - C6 - Q

Serie VQ1000

Konfiguration

1	5/2-Wege monostabil
2	5/2-Wege bistabil (Impulsventil)
3	5/3-Wege Mittelstellung geschlossen
4	5/3-Wege Mittelstellung offen
5	5/3-Wege Mittelstellung druckbeaufschlagt

● Schieberart

0	Stahlschieber
1	Weichdichtender Schieber

Spezifikation Pilotventil

Symbol	Bezeichnung	DC
—	Standard	(1,0W)
H ⁽¹⁾	Hochdruck	(1,5W)
Y ⁽¹⁾	Niederwatt	(0,5W)

Spulenspannung

5	24V DC, mit Betriebsanzeige und Funkenlöschung
---	--

● Zylinderanschlüsse

C3	Steckverbindung für ø3.2
C4	Steckverbindung für ø4
C6	Steckverbindung für ø6
M5	M5 Gewinde

Anm. 1) Für rechteckige Leitungsanschlüsse ist an allen Stationen das Symbol L.
Beispiel) L6: Winkelanschluss mit Steckverbindungen für ø6

Anm. 2) Siehe "Optionen" auf S.1.12-91 für Steckverbindungen mit Zollmass.

● Handhilfsbetätigung

—	Nicht verriegelbar
B ⁽¹⁾	Verriegelbar, Schlitzausführung
C	Verriegelbar, Hebelausführung

Anm. 1) Das Standardmodell ist mit einer Handhilfsbetätigung für das Pilotventil ausgestattet.

● Elektrischer Eingang

LO	L-Steckdose ohne Anschlusskabel
MO	M-Steckdose ohne Anschlusskabel

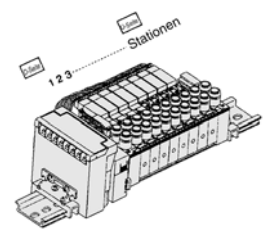
Anm. 1) Die Steckdose und das Anschlusskabel werden mit der Mehrfachanschlussplatte mitgeliefert.

Bestellschlüssel Mehrfachanschlussplatte

Geben Sie die Bestell-Nr. für Ventil und Zubehör unter der der Mehrfachanschlussplatte an.

(Beispiel)
Serielles Übermittlungssystem
VV5Q17-08SA-D-Q...1 Set-Mehrfachanschlussplatte
VQ1170-5MO-C6-Q...4 Sets-Ventil (Stationen 1 bis 4)
VQ1270-5MOB-C6-Q...4 Sets-Ventil (Stationen 5 bis 8)

Bestell-Nr. bitte ausgehend von der 1. Station auf der D-Seite angeben. Für komplett montierte Ventilseln verwenden Sie bitte das Spezifikationsformular für Mehrfachanschlussplatten.



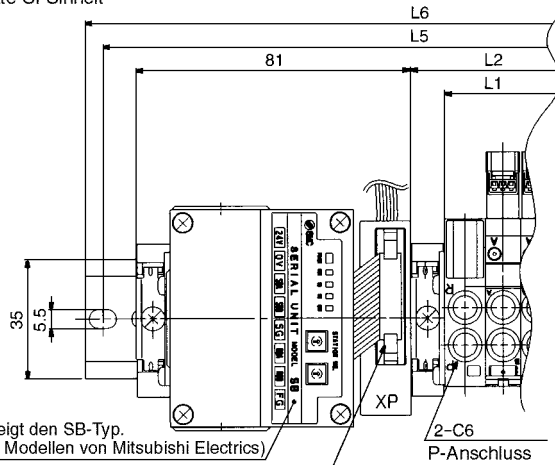
Anm.) Für Kit S ist eine Steckereinheit erforderlich, wenn Ventilstationen hinzugefügt werden. Siehe "Optionen" auf S.1.12-91 für Bestell-Nr.

S

VQ1000

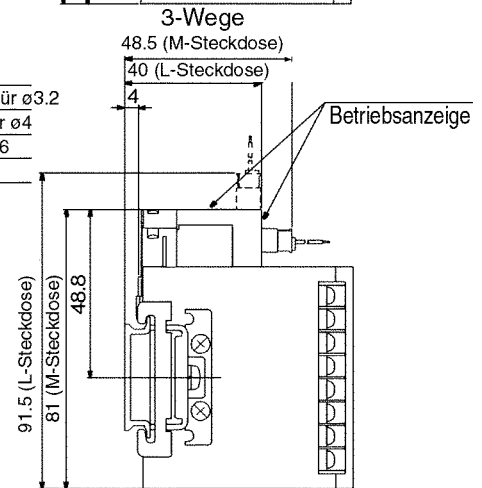
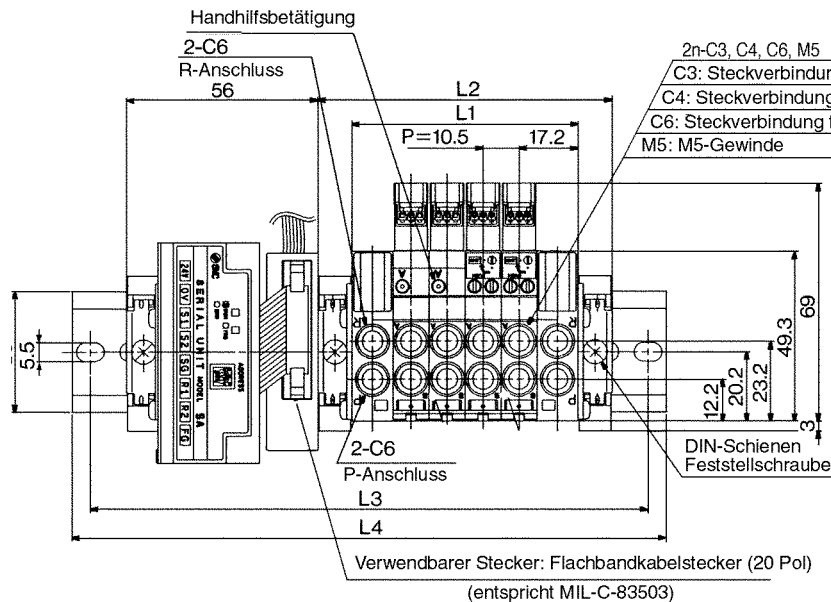
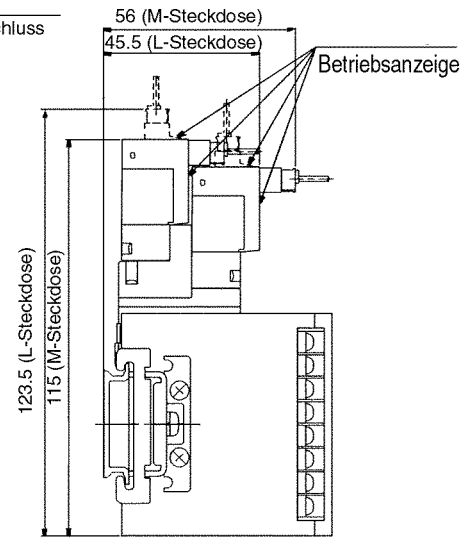
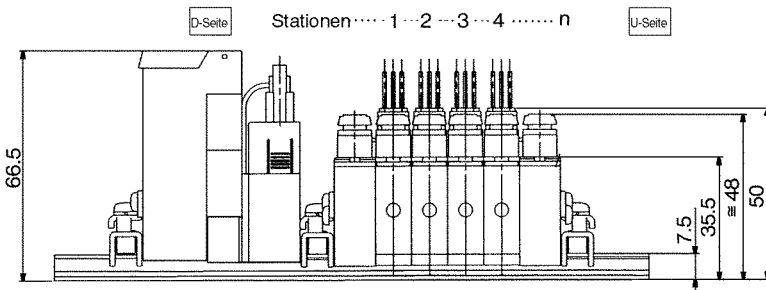
Kit (Serielles Übermittlungssystem)

Staubgeschützte SI-Sinheit



Die Abbildung zeigt den SB-Typ.
(verwendbar mit Modellen von Mitsubishi Electric)

Verwendbarer Stecker: Flachbandkabelstecker (20 Pol)
(entspricht MIL-C-83503)



Abmessungen (mm)

n	1	2	3	4	5	6	7	8	9	10	11	12	13	14	15	16
L1	34.5	45	55.5	66	76.5	87	97.5	108	118.5	129	139.5	150	160.5	171	181.5	192
L2	54.5	65	75.5	86	96.5	107	117.5	128	138.5	149	159.5	170	180.5	191	201.5	212
L3	137.5	150	162.5	162.5	175	187.5	200	212.5	225	237.5	237.5	250	262.5	275	287.5	300
L4	148	160.5	173	173	185.5	198	210.5	223	235.5	248	248	260.5	273	285.5	298	310.5

Staubgeschützte SI-Einheit: L5=L3+25, L6=L4+25
L1=10.5n+24, L2=10.5n+44, n: Station (Max. 16)

Die L5 und L6-Abmessungen der Mehrfachanschlussplatten mit SI-Einheiten der Hersteller Matsushita MEWNET FP und Allen Bradley Co. entsprechen denen der staubgeschützten Ausführung.

* Mehrfachanschlussplatte

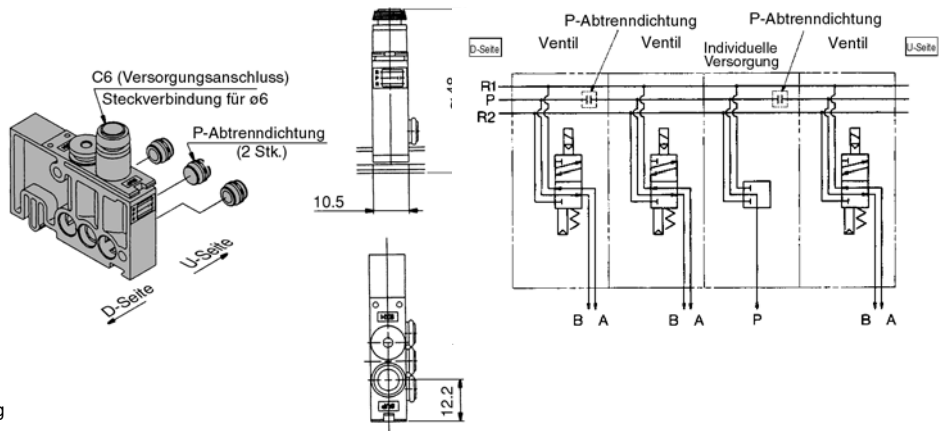
Zubehör/VQ1000

Individuelle Versorgung VVQ1000-P-7-C6

Die individuelle Versorgung dient als Versorgungsanschluss bei Verwendung der Mehrfachanschlussplatte mit verschiedenen Drücken. (Es wird eine Station belegt.) Verschlussen Sie mittels P-Abtrenndichtungen beide Seiten der Station, an der der Versorgungsdruck mittels individueller Versorgung zugeführt wird. (Siehe Anwendungsbeispiel)

* Geben Sie die Einbaurichtung der individuellen Versorgung und der P-Abtrenndichtung im Spezifikationsformular der Mehrfachanschlussplatte an. Die Abtrenndichtungen eines Sets können an zwei Stellen verwendet werden. (Zwei P-Abtrenndichtungen werden mit der individuellen Versorgung geliefert.)

Durch Austauschen der Steckverbindungen und der Abtrenndichtungen kann eine individuelle Versorgung zu einer individuellen Entlüftung geändert werden.



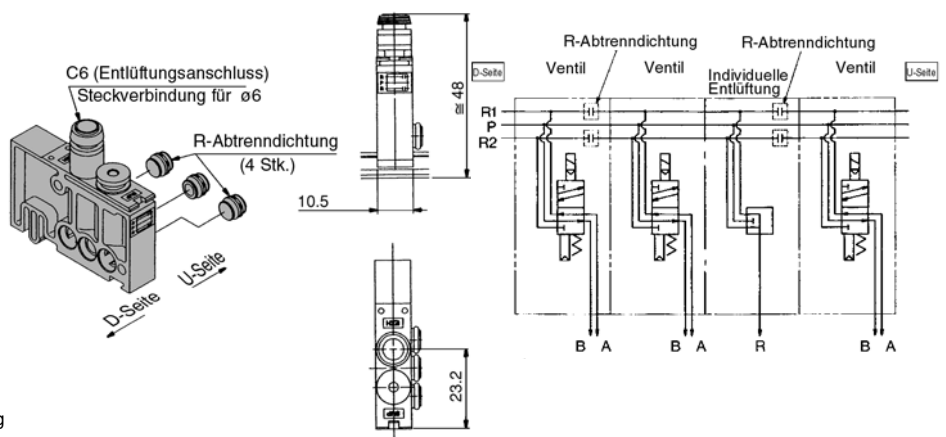
Individuelle Entlüftung VVQ1000-R-7-C6

Falls die Ventilentlüftung aufgrund der Systemkonfiguration benachbarte Stationen beeinflusst, kann mit diesem Zubehör das Ventil individuell entlüftet werden. (Es wird eine Station belegt.) Verschlussen Sie beide Seiten der Station der individuellen Entlüftung.

(Siehe Anwendungsbeispiel)

* Geben Sie die Einbaurichtung der individuellen Entlüftung und der R-Abtrenndichtungen im Spezifikationsformular der Mehrfachanschlussplatte an. Die Abtrenndichtungen eines Sets können an zwei Stellen verwendet werden. (Vier R-Abtrenndichtungen werden mit der individuellen Entlüftung geliefert.)

* Durch Austauschen der Steckverbindungen und der Abtrenndichtungen kann eine individuelle Versorgung zu einer individuellen Entlüftung geändert werden.



Individuelle Versorgung/Entlüftung VVQ1000-PR-7-C6

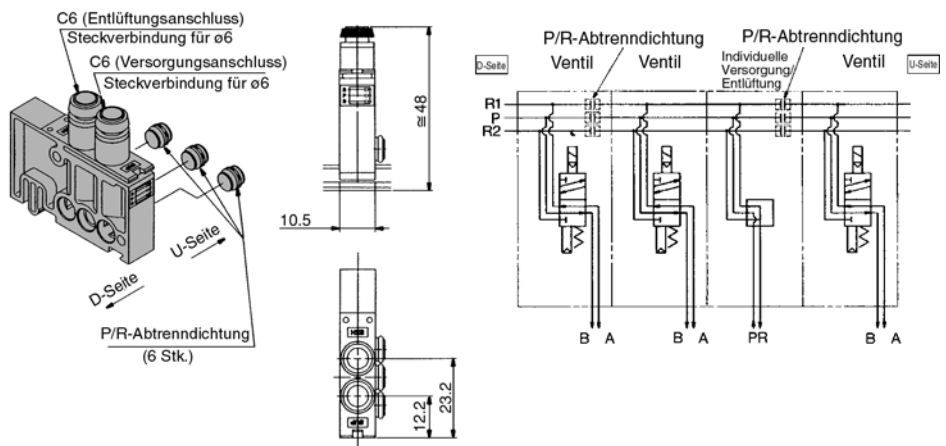
Diese Komponente erfüllt beide Funktionen der oben erwähnten individuellen Versorgung und Entlüftung. (Siehe Anwendungsbeispiel)

* Geben Sie die Einbaurichtung der individuellen Versorgung/Entlüftung und der P/R-Abtrenndichtungen im Spezifikationsformular der Mehrfachanschlussplatte an.

Die Abtrenndichtungen eines Sets können an zwei Stellen verwendet werden. (P/R-Abtrenndichtungen werden mit der individuellen Versorgung/Entlüftung geliefert.)

* Wenn Sie die Komponente nicht für die individuelle Versorgung/Entlüftung einsetzen, sondern eine erhöhte Druckluftversorgung/-entlüftung erreichen möchten, ist es nicht erforderlich, den Versorgungs/Entlüftungskanal zu verschliessen. Bestellen Sie in diesem Fall VVQ1000-PRA-7-C6 separat.

* Die Spezifikation kann durch Austauschen der Steckverbindungen und der Abtrenndichtungen geändert werden



- SV
- SY
- SYJ
- SX
- VK
- VZ
- VF
- VFR
- VP7
- VQC
- SQ
- VQ
- VQ4
- VQ5
- VQZ
- VQD
- VFS
- VS
- VS7
- VQ7

Zubehör

P-R-Abtrenndichtung VVQ1000-87A-B-50

<Für individuelle Versorgung>

Wenn eine Mehrfachanschlussplatte mit verschiedenen Drücken verwendet wird, wird diese Abtrenndichtung zwischen den Stationen mit unterschiedlichen Drücken verwendet. Die Abtrenndichtung wird auf der U-Seite des Ventil-Zufuhrkanals angebracht.

* Geben Sie die Anzahl der Stationen im Spezifikationsformular für Mehrfachanschlussplatten an.

<Für individuelle Entlüftung>

Falls die Ventilentlüftung aufgrund der Systemkonfiguration benachbarte Stationen beeinflusst, wird diese Abtrenndichtung zwischen den zu trennenden Abluftkanälen montiert. Da die Abtrenndichtungen auf der U-Seite der R1/R2-Kanäle des Ventils montiert werden, sind zwei Abtrenndichtungen pro Station erforderlich.

* Geben Sie die Anzahl der Stationen im Spezifikationsformular für Mehrfachanschlussplatten an.

<Kennzeichnung der Abtrennung>

Bei Verwendung von Abtrenndichtungen sind Hinweisschilder zur äusserlichen Kennzeichnung der Abtrennung positioniert angebracht. (je ein Schild)



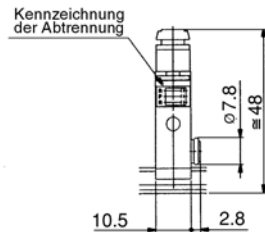
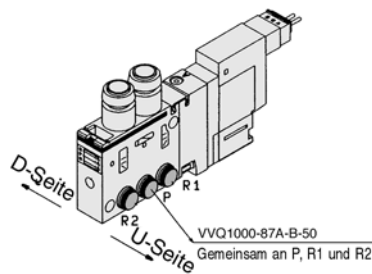
P-Abtrennung



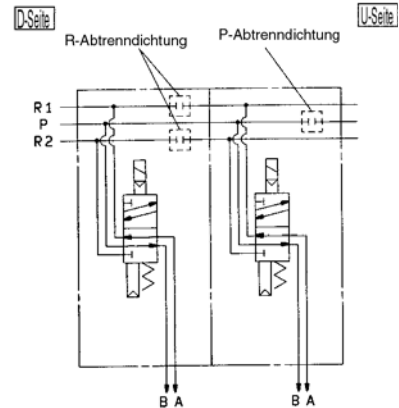
R-Abtrennung



P/R-Abtrennung



* Kann bei der Bestell-Nr. der Mehrfachanschlussplatte angegeben werden.

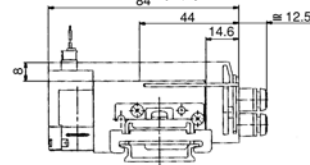
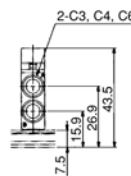
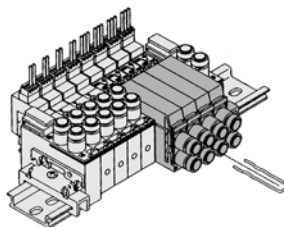


<Beispiel>

* Bei Bestellung einer Mehrfachanschlussplatte mit integrierten Abtrenndichtungen ist ein Hinweisschild an der Mehrfachanschlussplatte angebracht.

Winkel-Steckverbindung VVQ1000-F7-L (C3, C4, C6)

Verwendung bei seitlichen Ventilanschlüssen.



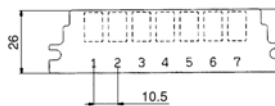
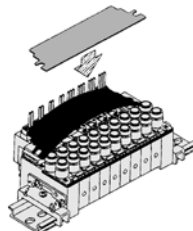
* Bei Bestellung zusammen mit einem Ventil, ist die Anschlussgrösse des 84 Ventils "L□.".

Namenplatte [-N7] VVQ1000-N7-Station (1 bis max. Stationen)

Diese transparente Kunststoffplatte dient zur Kennzeichnung der Ventilfunktion, usw.

Führen Sie sie, wie in der Abbildung gezeigt, in die Nut an der Seite der Endplatte ein.

Öffnen Sie den Sitz des Typenschildes bei betätigter Handhilfsbetätigung.

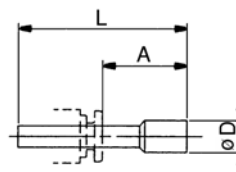
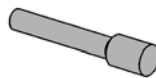


* Bei Bestellung zusammen mit einer Mehrfachanschlussplatte, fügen Sie "-N" an die Bestell-Nr. der Mehrfachanschlussplatte an.

Stopfen

KQ2P-²³/₀₄/₀₆ Farbe: Weiss

Der Stopfen wird in nicht verwendete Zylinder- und Versorgungs-/Entlüftungsanschlüsse eingesteckt. Mindestbestellmenge: 10Stk.

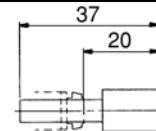
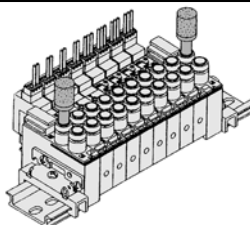


Abmessungen (mm)

Steckverbindung ød	Modell	A	L	D
3.2	KQ2P-23	16	31.5	5
4	KQ2P-04	16	32	6
6	KQ2P-06	18	35	8

Schalldämpfer AN103-X233

Der Schalldämpfer wird in den Entlüftungsanschluss (Steckverbindungen) der Ausführung mit gemeinsamer Entlüftung eingesteckt.



Abmessungen (mm)

Serie	Steckverbindung ød	Modell	A	L	D	Aquivalenter Querschnitt (mm ² /(l/min))	Schalldämpfungseffekt (dB)
VQ1000	6	AN103-X233	20	37	11	7 (392.6)	25

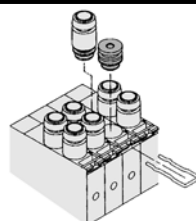
Verschlussstopfen VVQ0000-58A

Der Verschlussstopfen dient zum Verschliessen des Zylinderanschlusses, wenn ein 4-Wege-Ventil als 3-Wege-Ventil verwendet werden soll.

Bei Bestellung zusammen mit einer Mehrfachanschlussplatte, fügen Sie "A" oder "B" als Symbol für den zu verschliessenden Anschluss an die Bestell-Nr. des Ventils.

Beispiel) VQ1130-5L-C6-A

↳ A-Anschluss, Verschlussstopfen



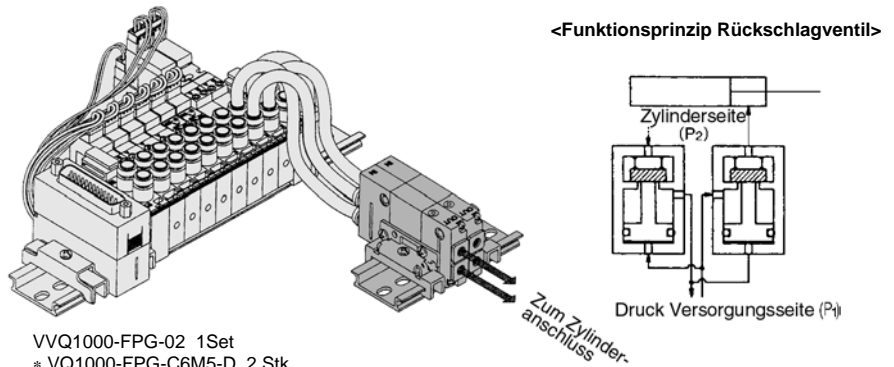
Entsperrbares Doppelrückschlagventil (Separate Ausführung) VQ1000-FPG-□□

Das entsperrende Drosselrückschlagventil wird ausgangsseitig eingesetzt, um einen Zylinder für längere Zeit in einer Zwischenposition zu halten. In Kombination mit einem eingebautem Pilot-Drosselrückschlagventil und einem 5/3-Wege-Ventil mit offener Mittelstellung kann ein Zylinder in Zwischenposition gestoppt oder gehalten werden. Durch Kombination mit einem monostabilen-/bistabilen 5/3-Wege-Ventil kann das entsperrende Doppelrückschlagventil zum Schutz vor Herabfallen von Werkstücken am Hubende des Zylinders eingesetzt werden, wenn der Versorgungsrestdruck abgelassen wird.

Technische Daten

Max. Betriebsdruck	0.8MPa
Min. Betriebsdruck	0.15MPa
Umgebungs- und Mediumtemperatur ⁽¹⁾	-5 bis 50°C
Äquivalenter Querschnitt (d/min)	2.7mm ² (147.23)
Max. Schaltfrequenz	180CPM

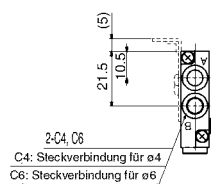
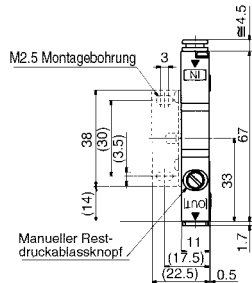
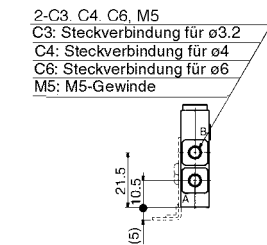
Anm. 1) Entsprechend JISB8375-1981 (Versorgungsdruck: 0.5MPa)



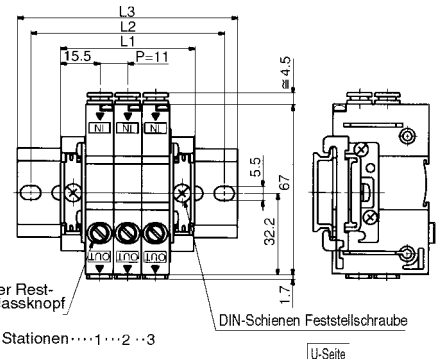
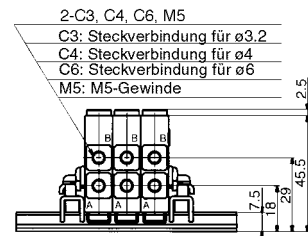
VVQ1000-FPG-02 1 Set
* VQ1000-FPG-C6M5-D 2 Stk.

Abmessungen

Monostabil



Mehrfachanschlussplatte



Abmessungen

L1=11n+20 n: Station (Max.24)

L \ n	1	2	3	4	5	6	7	8	9	10	11	12
L1	31	42	53	64	75	86	97	108	119	130	141	152
L2	50	62.5	75	87.5	100	112.5	125	137.5	150	162.5	175	
L3	60.5	73	85.5	98	110.5	123	135.5	148	160.5	173	185.5	

L \ n	13	14	15	16	17	18	19	20	21	22	23	24
L1	163	174	185	196	207	218	229	240	251	262	273	284
L2	187.5	187.5	200	212.5	225	237.5	250	250	262.5	275	287.5	300
L3	198	198	210.5	223	235.5	248	260.5	260.5	273	285.5	298	310.5

Bestellschlüssel

Entsperrbares Doppelrückschlagventil VQ1000-FPG-□□-□□-□

□□: Anschlussgröße EIN-Seite
□□: Anschlussgröße AUS-Seite
□: Option

□□	Steckverbindung für
C4	Steckverbindung für ø4
C6	Steckverbindung für ø6

□□	M5 Gewinde
M5	M5 Gewinde
C3	Steckverbindung für ø3.2
C4	Steckverbindung für ø4
C6	Steckverbindung für ø6

Option

□	Ohne
F	Mit Befestigungselement
D	DIN-Schienenmontage (für Mehrfachanschluss)
N	Namenplatte

Anm.) Bei Angabe von mehr als einer Option ordnen Sie diese bitte alphabetisch. Beispiel) -DN

Mehrfachanschlussplatte

VVQ1000-FPG-□□-□□

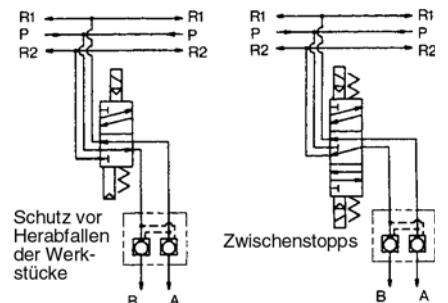
Stationen

01	1 Station
...	...
16	16 Stationen

<Beispiel>

VVQ1000-FPG-06... Mehrfachanschlussplatte mit 6 Stationen
* VQ1000-FPG-C4M5-D, 3 Sets | Entsperrbares Doppelrück-
* VQ1000-FPG-C6M5-D, 3 Sets | schlagventil

<Beispiel>



⚠ Achtung

- Druckluftverluste in der Leitung zwischen dem Ventil und dem Zylinder oder an den Steckverbindungen verhindern ein längeres Anhalten des Zylinders. Prüfen Sie auf Leckagen unter Verwendung einer neutralen Seife, wie z. B. Spülmittel. Überprüfen Sie auch die Zylinderrohrdichtung, die Kolbendichtung und den Abstreifer auf Druckluftverluste.
- Da es bei Steckverbindungen zu leichten Druckluftverlusten kommen kann, ist es empfehlenswert Schraubverbindungen mit M5 Gewinde zu verwenden, wenn der Zylinder für längere Zeit in Zwischenposition angehalten werden soll.
- Das entsperrende Doppelrückschlagventil kann nicht mit einem 3-Wege-Ventil Mittelstellung geschlossen oder Mittelstellung druckbeaufschlagt kombiniert werden.
- Die M5 Schraubverbindung ist am entsperrenden Doppelrückschlagventil angebracht, jedoch nicht integriert. Montieren Sie nach Einschrauben der M5 Schraubverbindungen die Einheit an das entsperrende Doppelrückschlagventil. (Anzugsmoment: 0.8 bis 1.2Nm)
- Wird das entsperrende Doppelrückschlagventil zu sehr gedrosselt, können Fehlfunktionen am Zylinder auftreten.
- Stellen Sie die Zylinderbelastung so ein, dass der Zylinderdruck dem zweifachen Versorgungsdruck entspricht.

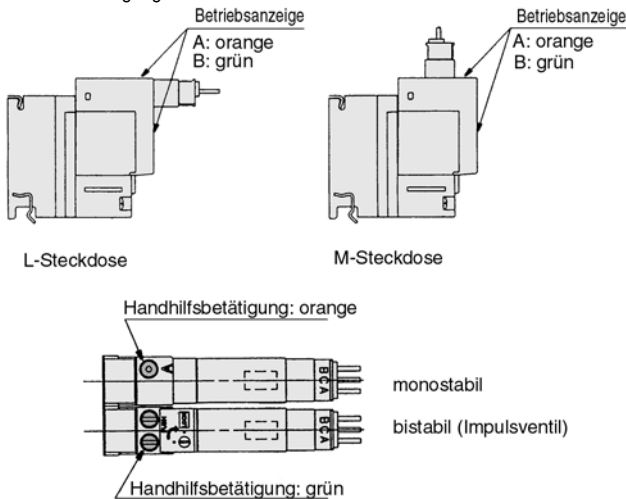
⚠ Sicherheitshinweise

Vor der Inbetriebnahme durchlesen. Siehe S.0-33 bis 0-36 für Sicherheitshinweise und allgemeine Vorsichtsmassnahmen.

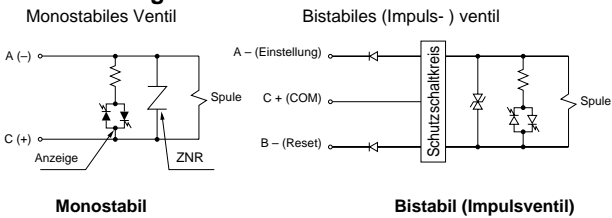
⚠ Achtung

Betriebsanzeige und Funkenlöschung

Das Standardmodell ist mit Betriebsanzeige und Funkenlöschung ausgestattet. Die Anzeigelampen liegen sowohl beim monostabilen als auch beim bistabilen (Impuls-) Ventil auf einer Seite. Beim bistabilen (Impuls-) Ventil wird der Schaltzustand an der A- und B-Seite durch zwei Farben angezeigt, die mit denen der Handhilfsbetätigung übereinstimmen.



DC-Schalt diagramm



- Anm. 1)** Ansteuerung an der A-Seite: A-Leuchte (orange) leuchtet. Ansteuerung an der B-Seite: B-Leuchte (grün) leuchtet.
Ausstattung mit Verpolungsschutz und Funkenlöschung
- Anm. 2)** Für Modelle mit negativ COM verwendbar
- Anm. 3)** Bei den Impulsventilen ist die Durchflussrichtung: A- (Set): P→A, B→R B-(Reset): P→B, A→R

⚠ Achtung

Bistabile (Impulsventil) Ausführung

Im Unterschied zum herkömmlichen bistabilen Ventil besitzt diese Ausführung ein Impulsventil (Selbsthaltesystem). Das Erscheinungsbild entspricht dem des monostabilen Ventils, die Konstruktion dagegen ist so ausgelegt, dass der bewegliche Eisenkern durch eine momentane Ansteuerung der EIN-Stellung auf der A und B Seite gehalten wird (min. 20ms). Die Verwendung und die Funktionsweise entsprechen dem bistabilen Ventil.

<Wichtige Hinweise zum Impulsventil>

1. Wählen Sie den Schaltkreis, bei dem die EIN- und AUS-Signale nicht gleichzeitig geschaltet werden.
2. Für die Selbsthaltefunktion ist eine Erregungsdauer von 20ms notwendig.
3. Der Einsatz in Bereichen mit starken Vibrationen (5G oder mehr) oder Magnetfeldern ist zu vermeiden.
4. Bei Auslieferung befindet sich der bewegliche Eisenkern in EIN-Stellung (Reset) auf der B-Seite. Vergewissern Sie sich vor dem Einsatz, dass dieser beim Schalten in der EIN-Stellung ist.
5. Das Hauptventil kehrt nach einer manuellen Betätigung in die Ausgangsposition zurück.

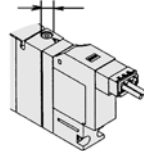
⚠ Achtung

Handhilfsbetätigung

Auch ohne elektrisches Signal kann das Hauptventil mit der Handhilfsbetätigung geschaltet werden.

■ Nicht verriegelbare Ausführung

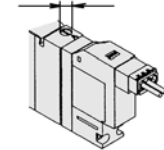
Durchmesser: $\varnothing 3.2$



Drücken Sie den Betätigungsknopf mit einem kleinen Schraubenzieher bis zum Anschlag nach unten. Bei Loslassen kehrt die Handhilfsbetätigung in die Ausgangsstellung zurück.

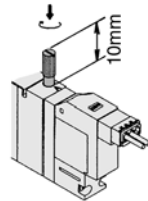
■ Verriegelbar, Schlitzausführung

Durchmesser: $\varnothing 3.2$



Drücken Sie den Betätigungsknopf mit einem kleinen Schraubenzieher bis zum Anschlag nach unten. Durch gleichzeitiges Drehen im Uhrzeigersinn um 90° wird die Verriegelung verriegelt. Durch Drehen gegen den Uhrzeigersinn wird die Verriegelung gelöst.

■ Verriegelbar, Hebelausführung (Option)



Drücken Sie den Betätigungsknopf mit einem kleinen Schraubenzieher oder mit den Fingern bis zum Anschlag nach unten. Durch Drehen im Uhrzeigersinn um 90° wird die Verriegelung verriegelt. Durch Drehen gegen den Uhrzeigersinn wird die Verriegelung gelöst.

■ Handhilfsbetätigung für bistabile (Impulsventil) Ausführung

Das bistabile (Impuls-) Ventil ist mit einer Handhilfsbetätigung am Ventilkörper und am Pilotventil ausgestattet.

Das Hauptventil kehrt nach einer manuellen Betätigung in die Ausgangsposition zurück, die Handhilfsbetätigung des Pilotventils dagegen hält die Schaltposition.



- Drehen Sie die Handhilfsbetätigung im Uhrzeigersinn um 180°, um die ► Markierung auf A einzustellen und drücken Sie in Pfeilrichtung. Die Handhilfsbetätigung wird in dieser Einstellung (Durchgang: P→A) verriegelt.
- Drehen Sie die Handhilfsbetätigung gegen den Uhrzeigersinn um 180°, um die ► Markierung auf B einzustellen und drücken Sie in Pfeilrichtung. Die Handhilfsbetätigung wird in dieser Einstellung (Durchgang: P→B) verriegelt. (Bei Auslieferung ist sie entriegelt.)

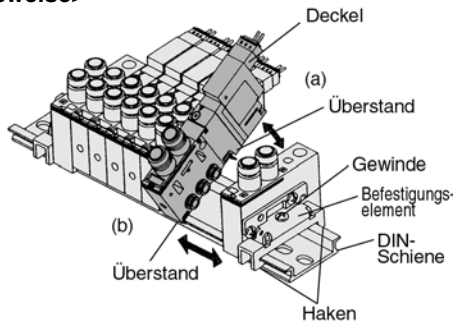
⚠ Achtung

Wenden Sie beim Drehen der verriegelbaren Handhilfsbetätigung kein zu hohes Drehmoment an. (max. 0.1Nm)

⚠ Achtung

Einbau-/Ausbau des Elektromagnetventils

<Vorgehensweise>



Ausbau

- ① Lösen Sie die Klemmschraube auf einer Seite
- ② Schieben Sie die Ventile auf beiden Seiten der auszutauschenden Station auseinander.
Ziehen Sie Seite (a) des Ventils nach oben und entfernen Sie das Ventil von der DIN-Schiene.

Einbau

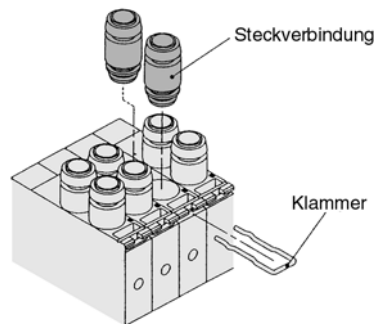
- ① Führen Sie die oben erwähnten Schritte ① und ② durch und schaffen Sie an der Stelle Platz, an der Sie eine neue Ventilstation einfügen möchten.
- ② Haken Sie den Überstand der Seite (b) des Ventils in die DIN-Schiene ein.
- ③ Drücken Sie das Ventil nach unten, bis der Überstand der Seite (a) des Ventils in der DIN-Schiene einrastet.
- ④ Schieben Sie die Ventile zusammen, so dass kein Spielraum zwischen ihnen besteht.
Ziehen Sie die Klemmschraube an. (Das zulässige Anzugsmoment beträgt 0.7 bis 1.0Nm.)

Anm.) Halten Sie den O-Ring staubfrei, da Schmutz zu Druckluftleckagen führen kann.
Achten Sie darauf, dass beide Haken des Befestigungselements in der DIN-Schiene eingerastet sind.
Drücken Sie beim Ein-/Ausbau des Ventils nicht auf den Ventildeckel.

⚠ Achtung

Auswechseln der Steckverbindungen

Um den Austausch zu vereinfachen sind die Steckverbindungen in einer Kassette angebracht. Die Steckverbindungen werden von einer Klammer, die von der Seite eingesteckt wird, gehalten. Entfernen Sie die Klammer mit einem Schraubenzieher, um die Steckverbindungen auszubauen. Zum Anbringen der Steckverbindungen stecken Sie diese bis zum Anschlag ein und setzen dann die Klammer wieder ein.



Verwendbarer Schlauch-Aussen- \varnothing	Bestell-Nr. Steckverbindung
Verwendbarer Schlauch $\varnothing 3,2$	VVQ1000-50A-C3
Verwendbarer Schlauch $\varnothing 4$	VVQ1000-50A-C4
Verwendbarer Schlauch $\varnothing 6$	VVQ1000-50A-C6

* Mindestbestellmenge: 10Stk.

⚠ Sicherheitshinweise

- 1) Schützen Sie die O-Ringe vor Kratzern und Staub, um Druckluftleckagen zu vermeiden.
- 2) Das Anzugsmoment zum Anbringen der Steckverbindungen an das M5 Gewinde beträgt 0.8 bis 1.4 Nm.

⚠ Achtung

Verwendung des Steckers

Siehe S. 1.12-65 für Details.

SV

SY

SYJ

SX

VK

VZ

VF

VFR

VP7

VQC

SQ

VQ

VQ4

VQ5

VQZ

VQD

VFS

VS

VS7

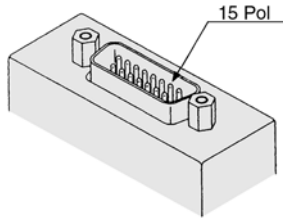
VQ7

Optionen

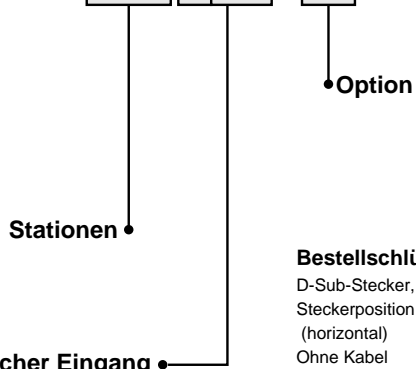
Stecker mit verschiedener Anzahl von Stiften

Neben der Standardanzahl von Stiften sind die Kits F und P mit der folgenden Zahl von Stiften verfügbar (F=25; P=26). Wählen Sie die gewünschte Anzahl von Stiften und die Kabellänge aus der Tabelle. Bestellen Sie das Kabel separat.

F Kit (D-Sub Stecker) 15 Pol



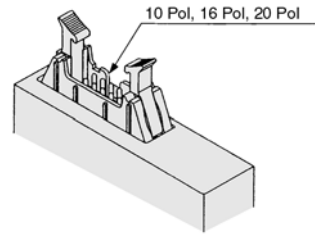
Bestellschlüssel Mehrfachanschlussplatte
VV5Q17-06 FSA-D-Q



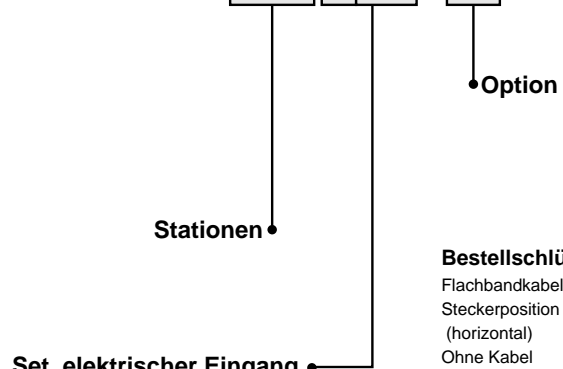
Set, elektrischer Eingang

Stifte	Lage	Oben (vertikal)	Seitlich (horizontal)
15 Pol (Max. 7 Stationen)		Kit F Suffix: UA	Kit F Suffix: SA

P Kit (Flachbandkabel) 10 Pol, 16 Pol, 20 Pol

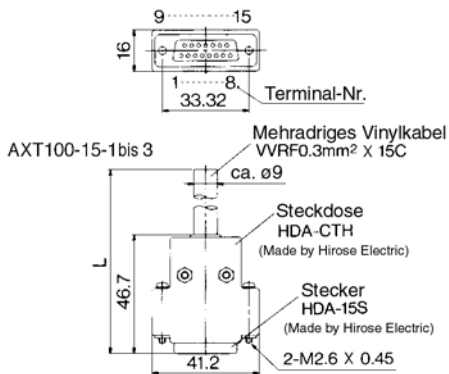


Bestellschlüssel Mehrfachanschlussplatte
VV5Q17-06 PSC-D-Q



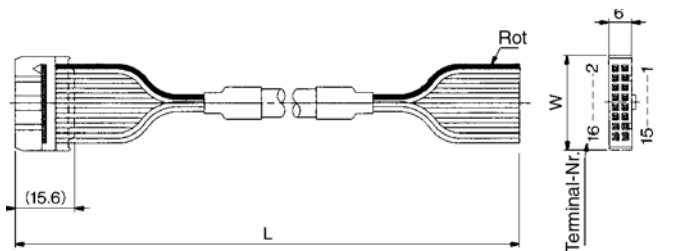
Set, elektrischer Eingang

Stifte	Lage	Oben (vertikal)	Seitlich (horizontal)
10 Pol (Max. 8 Stationen)		Suffix: UA	Suffix: SA
16 Pol (Max. 14 Stationen)	Kit P	Suffix: UB	Suffix: SB
20 Pol (Max. 16 Stationen)		Suffix: UC	Suffix: SC



Farbtabelle der Kabeladern des D-Substeckers je Terminal-Nr.

Terminal-Nr.	Kabelfarbe	Punktmarkierung
1	Schwarz	-
2	Braun	-
3	Rot	-
4	Orange	-
5	Gelb	-
6	Rosa	-
7	Blau	-
8	Violett	Weiss
9	Grau	Schwarz
10	Weiss	Schwarz
11	Weiss	Rot
12	Gelb	Rot
13	Orange	Rot
14	Gelb	Schwarz
15	Rosa	Schwarz



* Wie bei den 25poligen Modellen (Standard), entspricht die Terminal-Nr. 1 der Spule A der ersten Station und die beiden letzten Terminal-Nr. sind für COM.

* Wie bei den 25poligen Modellen (Standard), entspricht die Terminal-Nr. 1 der Spule A der ersten Station und die Terminal-Nr. 8 ist COM.

D-Sub Stecker/Kabel

Länge (L)	Stifte	15 Pol
1.5m		AXT100-DS15-1
3m		AXT100-DS15-2
5m		AXT100-DS15-3

* Wählen Sie bei Verwendung von anderen handelsüblichen Steckern Modelle mit MIL-C-24308 Konformität.

Flachbandkabel/Stecker

Länge (L)	Stifte	10 Pol	16 Pol	20 Pol
1.5m		AXT100-FC10-1	AXT100-FC16-1	AXT100-FC20-1
3m		AXT100-FC10-2	AXT100-FC16-2	AXT100-FC20-2
5m		AXT100-FC10-3	AXT100-FC16-3	AXT100-FC20-3
Steckerbreite (W)		17.2mm	24.8mm	30mm

* Wählen Sie bei Verwendung von anderen handelsüblichen Steckern Modelle mit Zugentlastung und MIL-C-83503 Konformität.

Spezial-Verdrahtung

Unabhängig von den Ventilen oder dem Zubehör ist die interne Standardverdrahtung für alle Stationen der Sets F/P/T/S für bistabile Ventile ausgelegt.

Optional sind Kombinationen aus Einzel- und Doppelverdrahtung (Anschluss an Spule A, B) erhältlich.

1. Bestellschlüssel

Geben Sie das Bestellsymbol "-K," in der Bestell-Nr. der Mehrfachanschlussplatte an und spezifizieren Sie die Einbaulage und die Anzahl der Stationen mit Einzel- und Doppelverdrahtung im Spezifikationsformular für Mehrfachanschlussplatten.

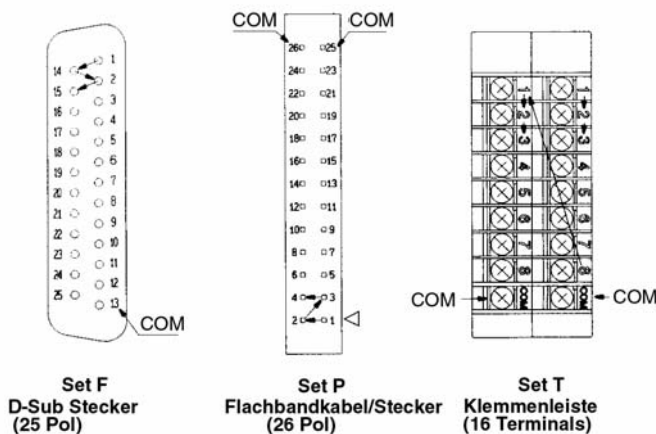
Bestellschlüssel Mehrfachanschlussplatte

VV5Q17-09FU0-DKS-Q

Geben Sie die optionalen Symbole in alphabetischer Reihenfolge an

2. Elektrischer Anschluss

Mit Spule A der 1. Station als Terminal-Nr. 1 (angeschlossen an Terminal-Nr.1) werden die Kabel in der Reihenfolge des Pfeils in der Zeichnung verdrahtet ohne einen Terminal auszulassen.



3. Max. Anzahl der Stationen

Die max. Anzahl der Stationen hängt von der Zahl der Magnetventile ab. Ausgehend von einer Station für ein monostabiles Ventil und zwei Stationen für ein bistabiles, legen Sie die Zahl der Stationen so fest, dass die Gesamtzahl die in der folgenden Tabelle angegebenen Werte nicht übersteigt.

Set	Set F (D-Sub Stecker)		Set P (Flachbandkabel)				Set T (Klemmenleiste)		Set S (Serielle Übermittlung)
Modell	F $\frac{1}{2}$ □ 25 Pol	F $\frac{1}{2}$ A 15 Pol	P $\frac{1}{2}$ □ 26 Pol	P $\frac{1}{2}$ C 20 Pol	P $\frac{1}{2}$ B 16 Pol	P $\frac{1}{2}$ A 10 Pol	T1	T2	S □
Max. Anzahl	16	14	16	16	14	8	8	16	16

Anm.) Aufgrund der Beschränkungen der internen Verdrahtung.

Negativ COM

Verwenden Sie für negativ COM die untenstehende Ventil-Bestell-Nr. Für die Mehrfachanschlussplatte kann die Standard-Bestell-Nr. verwendet werden. Für Set S mit negativ COM wenden Sie sich an SMC.

Bestellschlüssel Mehrfachanschlussplatte mit negativ COM

VQ1170 N-5MO-C6-Q

• Negativ COM

Steckverbindungen mit Zollmass

Ein Ventil mit Steckverbindungen mit Zollmass ist unten dargestellt.

Bestellschlüssel Mehrfachanschlussplatte

VV5Q17-08FSO-DN-00T-Q

Grösse P, R-Anschluss $\varnothing 1/4"$

Bestellschlüssel Ventil

VQ1170-5M-N7-Q

• Zylinderanschlüsse

Symbol	N1	N3	N7
Schlauch-Aussen- \varnothing (Zoll)	$\varnothing 1/8"$	$\varnothing 5/32"$	$\varnothing 1/4"$

Steckereinheit

Für die Sets F, P, T und S sind Steckereinheiten erforderlich, wenn Ventilstationen hinzugefügt werden.

Geben Sie den Ventiltyp und die Steckerausführung an.

Bestell-Nr. Steckereinheit

Technische Daten		Bestell-Nr.
Monostabil (2-Draht)	Positiv COM	AXT661-14A-F
	Negativ COM	AXT661-14AN-F
Bistabil (Impulsventil) (3-Draht)	Positiv COM	AXT661-13A-F
	Negativ COM	AXT661-13AN-F

Anm.) Anschlusskabellänge: 300mm

DIN-Schienenmontage

Diese Mehrfachanschlussplatten können auf eine DIN-Schiene montiert werden. Geben Sie bei der Bestellung das Symbol für DIN-Schienenmontage "-D." an. Die DIN-Schiene wird ca. 30mm länger als die angegebene Mehrfachanschlussplatte ausgeliefert.

• Bei Verwendung einer DIN-Schiene, die länger als die spezifizierte Mehrfachanschlussplatte ist

Geben Sie deutlich die benötigte Anzahl von Stationen nach dem Bestellsymbol, "-D," der Mehrfachanschlussplatte an.

Beispiel)

VV5Q17-08FU1-D09S-Q

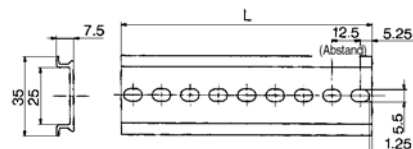
DIN-Schiene für 9 Stationen

• Geben Sie die optionalen Symbole in alphabetischer Reihenfolge an

• Bestellung nur der DIN-Schiene

Bestell-Nr. DIN-Schiene: AXT100-DR-n

* Siehe Tabelle mit Abmessungen der DIN-Schiene für die Länge.



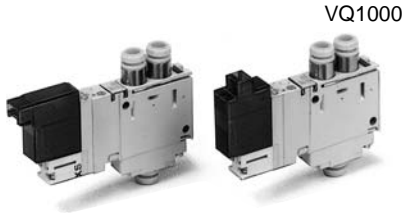
L-Abmessung

L=12.5 X n+10.5

Nr.	1	2	3	4	5	6	7	8	9	10
L	23	35.5	48	60.5	73	85.5	98	110.5	123	135.5
Nr.	11	12	13	14	15	16	17	18	19	20
L	148	160.5	173	185.5	198	210.5	223	235.5	248	260.5
Nr.	21	22	23	24	25	26	27	28	29	30
L	273	285.5	298	310.5	323	335.5	348	360.5	373	385.5
Nr.	31	32	33	34	35	36	37	38	39	40
L	398	410.5	423	435.5	448	460.5	473	485.5	498	510.5

Serie VQ Einzeleinheit

Individuelle Verwendung eines einzelnen Ventils



VQ1000

Modell

Serie	Konfiguration	Modell	Äquivalenter Querschnitt (mm ²) (l/min) ⁽¹⁾	Ansprechzeit (ms) ⁽²⁾		Gewicht (g)		
				Standard:1W H: 1.5W				
Rohrversion	VQ1000 Externe Verdrahtung/Kassetten-Typ	5/2-Wege Mono-stabil	Stahlschieber	VQ1160	3.6 (196.3)	max. 12	50	
			Weichdichtender Schieber	VQ1161	5.1 (274.82)	max. 15		
		5/2-Wege Bistabil (Impulsventil)	Stahlschieber	VQ1260	3.6 (196.3)	max. 12		
			Weichdichtender Schieber	VQ1261	5.1 (274.82)	max. 15		
		5/3-Wege Mittelstellung geschlossen	Stahlschieber	VQ1360	3.6 (196.3)	max. 20		65
			Weichdichtender Schieber	VQ1361	5.1 (274.82)	max. 25		
	Stahlschieber		VQ1460	3.6 (196.3)	max. 20			
	Weichdichtender Schieber		VQ1461	5.1 (274.82)	max. 25			
	5/3-Wege Mittelstellung druckbeaufschlagt	Stahlschieber	VQ1560	3.6 (196.3)	max. 20			
		Weichdichtender Schieber	VQ1561	5.1 (274.82)	max. 25			



Anm. 1) Zylinderanschluss C6 (VQ1000).

Anm. 2) Entsprechend JISB8375-1981 (Versorgungsdruck: 0.5MPa; mit Betriebsanzeige und Funkenlöschung, Reinluft). Abhängig vom Druck und der Druckluftqualität.

Technische Daten Standardausführung

Ventil	Schieberart	Stahlschieber	Weichdichtender Schieber
	Medium	Druckluft/Inertgas	Druckluft/Inertgas
Max. Betriebsdruck	0.7MPa (Hochdruckausführung: 0.8MPa)		
Min. Betriebsdruck	Monostabil	0.1MPa	0.15MPa
	Bistabil (Impulsventil)	0.18MPa	0.18MPa
	3-Wege	0.15MPa	0.2MPa
Prüfdruck	1.5MPa		
Umgebungs- und Medientemperatur	-10 bis 50°C ⁽¹⁾		
Schmierung	nicht erforderlich		
Handhilfsbetätigung	Nicht verriegelbar/verriegelbar, Schlitz- oder Hebelausführung (Option)		
Stoss-/vibrationsbeständigkeit ⁽²⁾	150/30m/s ²		
Schutzart	IP40 (nur mit eingegossenem Kabel)		
Magnet-spule	Betriebsspannung	12, 24V DC	
	Zulässige Spannung	±10% der Nennspannung	
	Spulenisolierung	Klasse B oder entsprechend	
	Leistungsaufnahme (Spannung)	24V DC	1W DC (42mA), 1.5W DC (63mA) ⁽³⁾ , 0.5W DC (21mA) ⁽⁴⁾
12V DC		1W DC (83mA), 1.5W DC (125mA) ⁽³⁾ , 0.5W DC (42mA) ⁽⁴⁾	



Anm. 1) Verwenden Sie für den Betrieb bei niedrigen Temperaturen Trockenluft, um Kondensation zu vermeiden.

Anm. 2) Stossfestigkeit: Keine Fehlfunktion im Testverfahren zur Stossfestigkeit. Der Test wurde in axialer und rechtwinkliger Richtung zum Hauptventil durchgeführt, sowohl im erregten wie im nicht erregten Zustand.

Vibrationsbeständigkeit: Keine Fehlfunktionen im Vibrationstest von 8.3 bis 2000 Hz. Der Test wurde in axialer und rechtwinkliger Richtung zum Hauptventil durchgeführt, sowohl im erregten wie im nicht erregten Zustand. (Wert gilt für die Startphase.)

Anm. 3) Werte für Hochdruck-Ausführung (1.5W).

Anm. 4) Werte für Niederwatt-Ausführung (0.5W).

Symbol

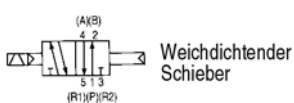
5/2-Wege monostabil



5/2-Wege bistabil (Impulsventil)

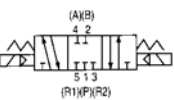


Stahlschieber

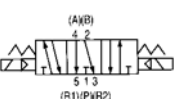


Weichdichtender Schieber

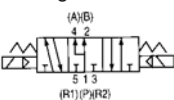
5/3-Wege Mittelstellung geschlossen



5/3-Wege Mittelstellung offen



5/3-Wege Mittelstellung druckbeaufschlagt



Bestellschlüssel Ventil

VQ1 1 6 0 Y 5 L C6 -Q

Serie VQ1000

Konfiguration

1	5/2-Wege monostabil
2	5/2-Wege bistabil (Impulsventil)
3	5/3-Wege Mittelstellung geschlossen
4	5/3-Wege Mittelstellung offen
5	5/3-Wege Mittelstellung druckbeaufschlagt

Schieberart

0	Stahlschieber
1	Weichdichtender Schieber

Pilotventil (Option)

Symbol	Bezeichnung	DC
—	Standard	(1,0W)
H ⁽²⁾	Hochdruck	(1,5W)
N	Negativ COM	○
Y ⁽²⁾	Niederwert	(0,5W)

Anm. 2) Ausser für bistabiles (Impuls-) Ventil.
Anm. 3) Bei Angabe von mehreren Bestellsymbolen, ordnen Sie diese bitte in alphabetischer Reihenfolge.

Spulenspannung

5	24 V DC
6	12 V DC
9	max. 50 V

Wenden Sie sich für andere Spannungen an SMC (9)

Versorgungsanschluss Einzelanschlussplatte, Zylinderanschlüsse

C3	Steckverbindung für ø3.2
C4	Steckverbindung für ø4
C6	Steckverbindung für ø6
M5	M5 Gewinde

Anm. 1) Siehe Optionen auf S.1.12-91 für Steckverbindungen mit Zollmass.
Anm. 2) Der Versorgungsanschluss ist direkt entlüftet (mit eingebautem Schalldämpfer).

Handhilfsbetätigung

—	Nicht verriegelbar
B	Verriegelbar, Schlitzausführung
C	Verriegelbar, Hebelausführung

Anm.) Das Standardmodell ist mit einer Handhilfsbetätigung für das Pilotventil ausgestattet.

Elektrischer Eingang

G	Eingegossene Kabel (Ausser für Impulsventil)
L	L-Steckdose mit Anschlusskabel
LO	L-Steckdose ohne Anschlusskabel
M	M-Steckdose mit Anschlusskabel
MO	M-Steckdose ohne Anschlusskabel

- SV
- SY
- SYJ
- SX
- VK
- VZ
- VF
- VFR
- VP7

- VQC
- SQ
- VQ
- VQ4
- VQ5
- VQZ
- VQD
- VFS
- VS
- VS7
- VQ7

Kabelverdrahtung/Positiv COM

● Die Anschlusskabel werden wie unten dargestellt, an die Ventile angeschlossen. Diese müssen einzeln an die Spannungsversorgung angeschlossen werden.

Kabelfarbe 24V DC

Kabelfarbe 24V DC

Monostabiles Ventil

Schwarz: Spule A (-)
Rot: COM (+)

Kabelfarbe 24V DC

Bistabiles Ventil

Schwarz: Spule A (-)
Rot: COM (+)
Weiss: Spule B (-)

● Anschlusskabelänge des Steckers
Anm.) Das mitgelieferte Anschlusskabel hat eine Länge von 300mm. Wird ein Ventil mit einer Anschlusskabelänge von 600mm oder mehr benötigt, bestellen Sie das Ventil ohne Stecker und die längere Steckereinheit separat.

Beispiel) Anschlusskabelänge 1000mm
VQ1170-5LO-C6.....3 Stk.
AXT661-14A-103 Stk.

Stecker Bestell-Nr. (DC)

Anschlusskabelänge	Monostabil/3-Wege	Bistabil
Nur Steckdose (3 Stk.)	AXT661-12A	
300mm	AXT661-14A	AXT661-13A
600mm	AXT661-14A-6	AXT661-13A-6
1000mm	AXT661-14A-10	AXT661-13A-10
2000mm	AXT661-14A-20	AXT661-13A-20
3000mm	AXT661-14A-30	AXT661-13A-30

Kabelverdrahtung/Negativ COM (Option)

● Die Anschlusskabel werden wie unten dargestellt, an die Ventile angeschlossen. Diese müssen einzeln an die Spannungsversorgung angeschlossen werden.

Kabelfarbe

Kabelfarbe

Monostabiles Ventil

Rot: Spule A (+)
Schwarz: COM (-)

Kabelfarbe

Bistabiles Ventil

Rot: Spule A (+)
Schwarz: COM (-)
Weiss: Spule B (+)

● Anschlusskabelänge des Steckers
Anm.) Das mitgelieferte Anschlusskabel hat eine Länge von 300mm. Wird ein Ventil mit einer Anschlusskabelänge von 600mm oder mehr benötigt, bestellen Sie das Ventil ohne Stecker und die längere Steckereinheit separat.

Beispiel) Anschlusskabelänge 1000mm
VQ1170N-5LO-C6.....3 Stk.
AXT661-14AN-103 Stk.

Stecker Bestell-Nr.

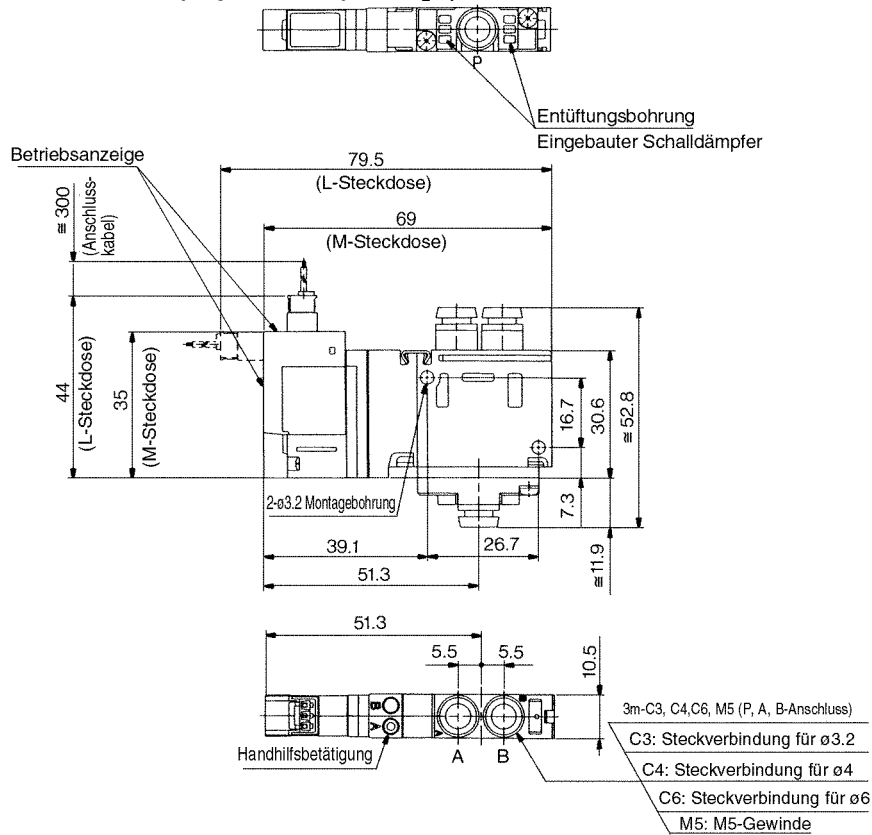
Anschlusskabelänge	Monostabil/3-Wege	Bistabil
Nur Steckdose (3 Stk.)	AXT661-12A	
300mm	AXT661-14AN	AXT661-13AN
600mm	AXT661-14AN-6	AXT661-13AN-6
1000mm	AXT661-14AN-10	AXT661-13AN-10
2000mm	AXT661-14AN-20	AXT661-13AN-20
3000mm	AXT661-14AN-30	AXT661-13AN-30

Anm.) Für Mehrfachanschlussplatten mit COM- müssen Ventile mit COM- verwendet werden.

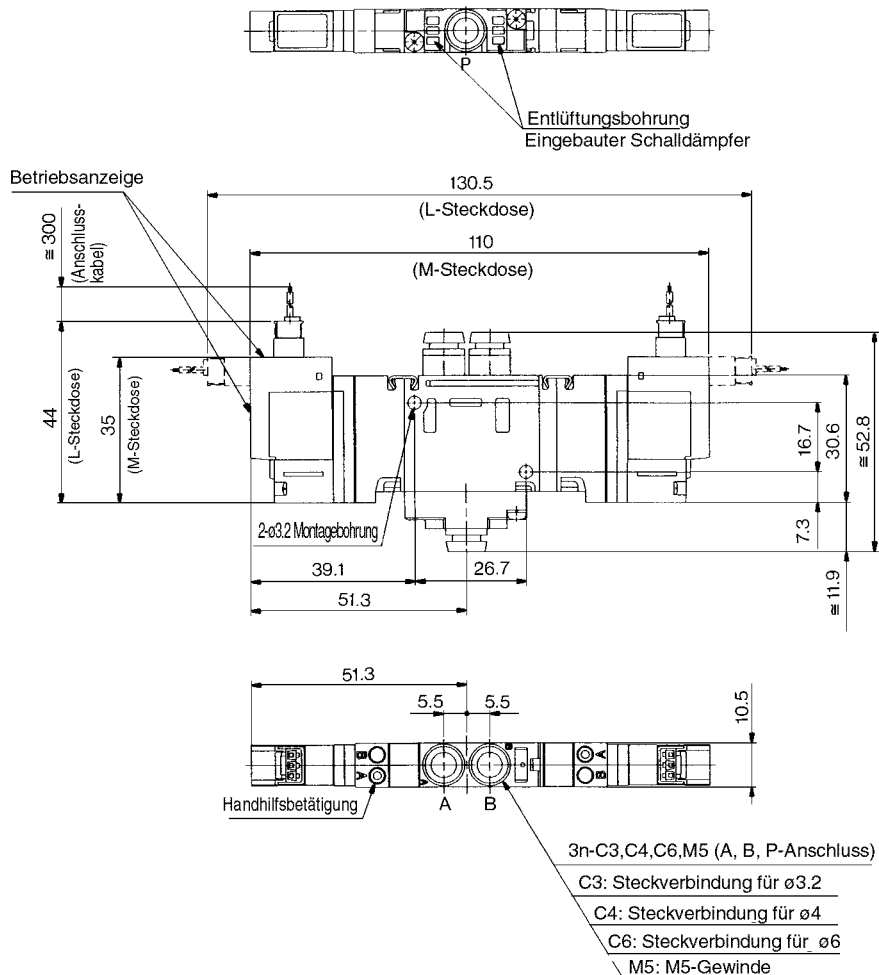
Einzeleinheit

Abmessungen (mm)

5/2-Wege monostabil/bistabil (Impulsventil): VQ1 $\frac{3}{4}$ 6 $\frac{0}{1}$



5/3-Wege Mittelstellung geschlossen/Mittelstellung offen/Mittelstellung druckbeaufschlagt VQ1 $\frac{3}{4}$ 6 $\frac{0}{5}$



SV

SY

SYJ

SX

VK

VZ

VF

VFR

VP7

VQC

SQ

VQ

VQ4

VQ5

VQZ

VQD

VFS

VS

VS7

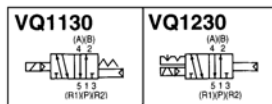
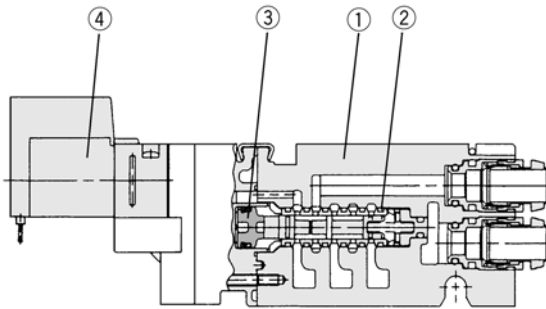
VQ7

Serie VQ Konstruktion/ Stückliste, Service-Sets

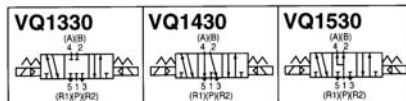
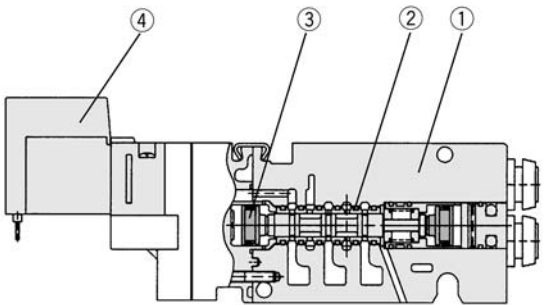
Konstruktion: Interne Verdrahtung/Flip-Typ/VQ1000

Stahlschieber

Monostabil/Bistabil (Impulsventil)



5/3-Wege



Stückliste

Pos.	Bezeichnung	Material	Bemerkung
①	Ventilkörper	Aluminium-Druckguss	
②	Ventilschieber	Rostfreier Stahl	
③	Kolben	Kunststoff	

④ Pilotventil

Monostabil/3-Wege	VQ111 ^(H) / _(Y) - F-Q ⁽¹⁾
Bistabil (Impulsventil)	VQ110L - F-Q ⁽¹⁾

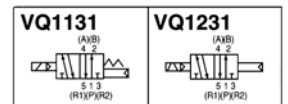
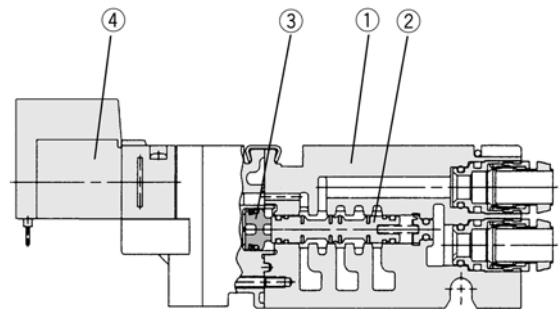
Anm. 1) (H): 1.5W
(Y): 0.5W

Spannung

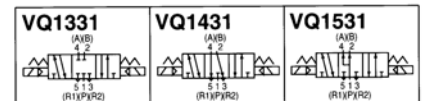
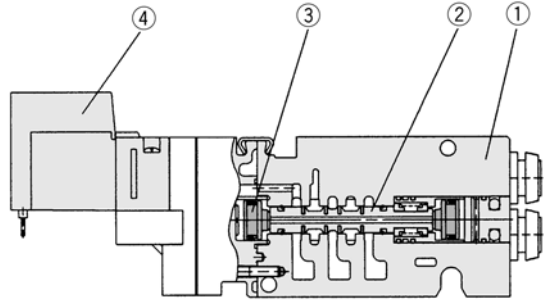
5	24 V DC
6	12 V DC

Weichdichtender Schieber

Monostabil/Bistabil (Impulsventil)



5/3-Wege



Stückliste

Pos.	Bezeichnung	Material	Bemerkung
①	Ventilkörper	Aluminium-Druckguss	
②	Ventilschieber	Aluminium/NBR	
③	Kolben	Kunststoff	

④ Pilotventil

Monostabil/3-Wege	VQ111 ^(H) / _(Y) - F-Q ⁽¹⁾
Bistabil (Impulsventil)	VQ110L - F-Q ⁽¹⁾

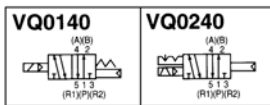
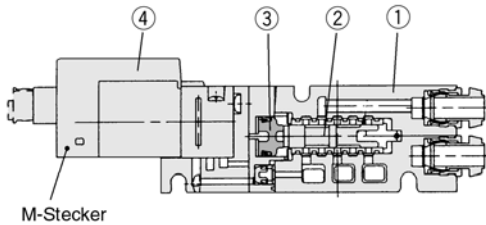
Anm. 1) (H): 1.5W
(Y): 0.5W

Spannung

5	24 V DC
6	12 V DC

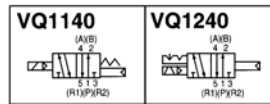
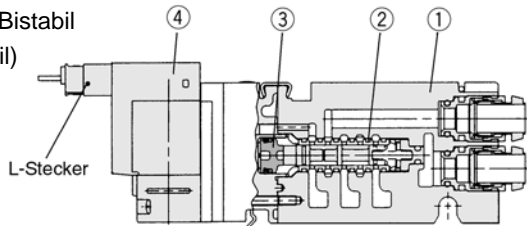
Konstruktion: Externe Verdrahtung/Flip-Typ/VQ0000/1000/2000

Stahlschieber VQ0000



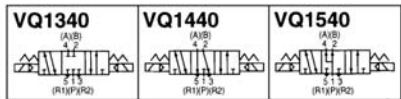
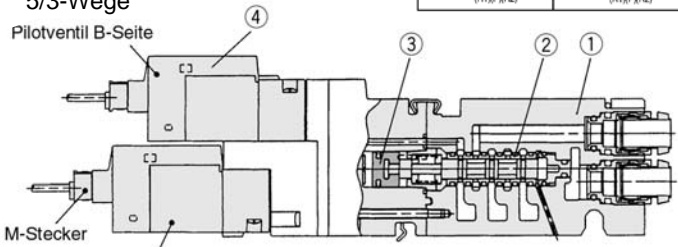
VQ1000

Monostabil/Bistabil (Impulsventil)

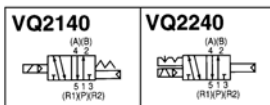
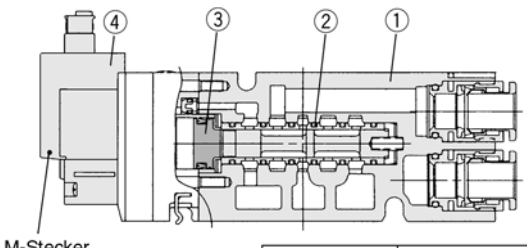


5/3-Wege

Pilotventil B-Seite



VQ2000



Stückliste

Pos.	Bezeichnung	Material	Bemerkung
①	Ventilkörper	Aluminium-Druckguss	
②	Ventilschieber	Rostfreier Stahl	
③	Kolben	Kunststoff	

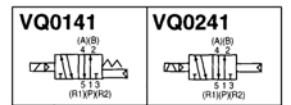
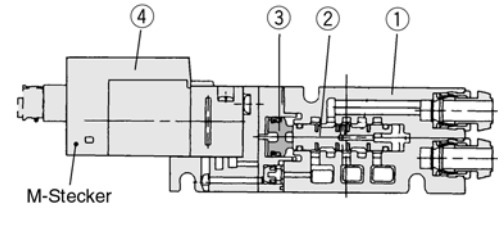
④ Pilotventil

Monostabil	VQ111P ^(H) - L - (VQ0000) - M - 2 (VQ1000) - Q (Y) - G 3 (VQ2000) 0: VQ0000 1: VQ1000, VQ2000 Spannung 5/6	
Bistabil (Impulsventil)	VQ110L - L - (VQ0000) - M - 2 (VQ1000) - Q 3 (VQ2000) Spannung 5/6	
5/3-Wege (nur VQ1000)	VQ111P ^(H) - L - (1) (Y) - M - X18 - Q (A-Seite(unten)) - G - Q (B-Seite(oben)) Spannung 5/6	Der L- und M-Steckereingang des Pilotventils befindet sich im Vergleich zur monostabilen und bistabilen Ausführung auf der gegenüberliegenden Seite.

Spannung

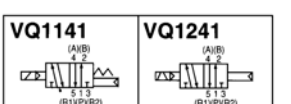
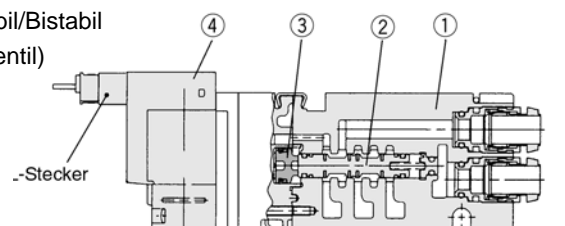
5	24 V DC
6	12 V DC

Weichdichtender Schieber VQ0000



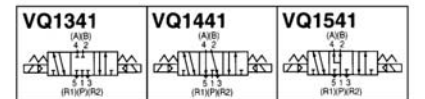
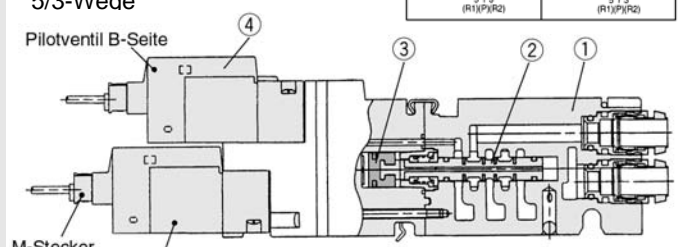
VQ1000

Monostabil/Bistabil (Impulsventil)

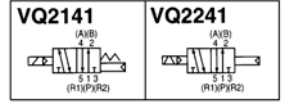
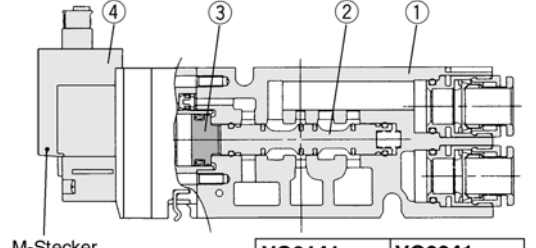


5/3-Wege

Pilotventil B-Seite



VQ2000



Stückliste

Pos.	Bezeichnung	Material	Bemerkung
①	Ventilkörper	Aluminium-Druckguss	
②	Ventilschieber	Aluminium/NBR	
③	Kolben	Kunststoff	

④ Pilotventil

Monostabil	VQ111P ^(H) - L - (1) (Y) - M - 2 (VQ0000) - Q G 3 (VQ2000) 0: VQ0000 1: VQ1000, VQ2000 Spannung 5/6	
Bistabil (Impulsventil)	VQ110L - L - (VQ0000) - M - 2 (VQ1000) - Q 3 (VQ2000) Spannung 5/6	
5/3-Wege (nur VQ1000)	VQ111P ^(H) - L - (1) (Y) - M - X18 - Q (A-Seite(unten)) - G - Q (B-Seite(oben)) Spannung 5/6	Der L- und M-Steckereingang des Pilotventils befindet sich im Vergleich zur monostabilen und bistabilen Ausführung auf der gegenüberliegenden Seite.

Anm. 1) (H): 1.5W, (Y): 0.5W, G-Typ: nur DC

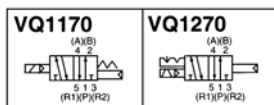
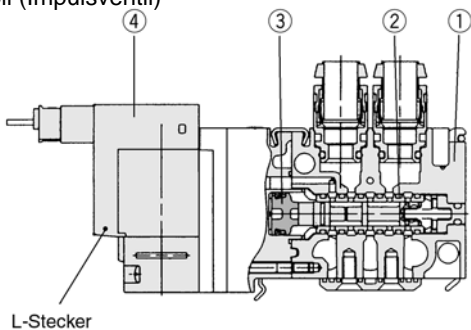
Anm. 1) (H): 1.5W, (Y): 0.5W, G-Typ: nur DC

Konstruktion

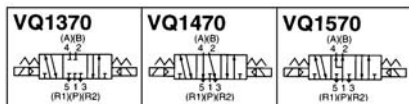
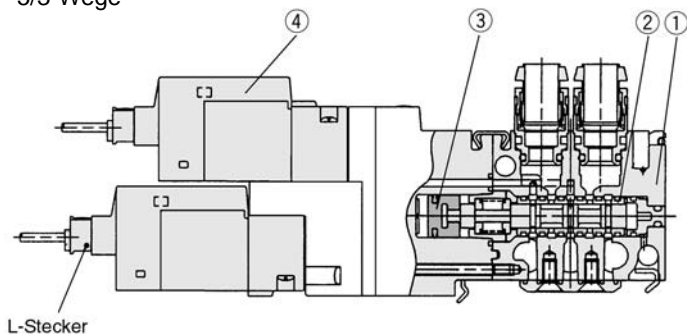
Konstruktion: Externe Verdrahtung Kassetten-Typ/VQ1000

Stahlschieber

Monostabil/Bistabil (Impulsventil)

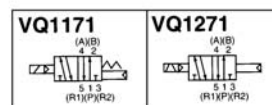
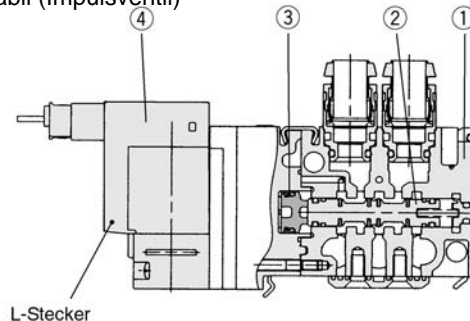


5/3-Wege

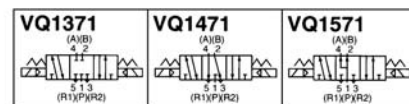
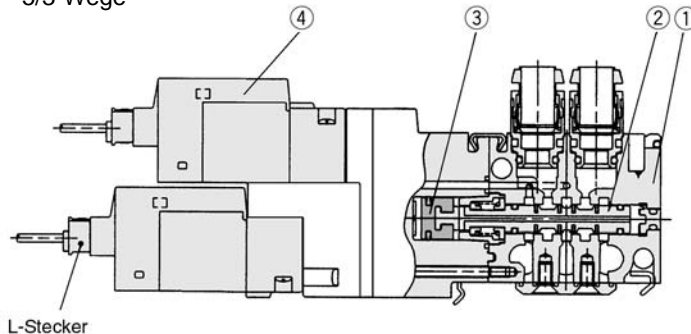


Weichdichtender Schieber

Monostabil/Bistabil (Impulsventil)



5/3-Wege



Stückliste

Pos.	Bezeichnung	Material	Bemerkung
①	Ventilkörper	Zink-Druckguss	
②	Ventilschieber	Rostfreier Stahl	
③	Kolben	Kunststoff	

④ Pilotventil

Monostabil	VQ111P ^(H) _(Y) - ^L _G M-2-Q ⁽¹⁾		
Bistabil (Impulsventil)	VQ110L- ^L _M -2-Q		
3-Wege (nur VQ1000)	VQ111P ^(H) _(Y) - ^L _G M-X18-Q ⁽¹⁾ (A-Seite (unten)) (B-Seite (oben))	Der L- und M-Steckereingang des Pilotventils befindet sich im Vergleich zur monostabilen und bistabilen Ausführung auf der gegenüberliegenden Seite.	

Anm. 1) (H): 1.5W,
(Y): 0.5W,
G-Typ: nur DC

• Spannung

5	24 V DC
6	12 V DC

Stückliste

Pos.	Bezeichnung	Material	Bemerkung
①	Ventilkörper	Zink-Druckguss	
②	Ventilschieber	Aluminium/NBR	
③	Kolben	Kunststoff	

④ Pilotventil

Monostabil	VQ111P ^(H) _(Y) - ^L _G M-2-Q ⁽¹⁾		
Bistabil (Impulsventil)	VQ110L- ^L _M -2-Q		
3-Wege (nur VQ1000)	VQ111P ^(H) _(Y) - ^L _G M-X18-Q ⁽¹⁾ (A-Seite (unten)) (B-Seite (oben))	Der L- und M-Steckereingang des Pilotventils befindet sich im Vergleich zur monostabilen und bistabilen Ausführung auf der gegenüberliegenden Seite.	

Anm. 1) (H): 1.5W,
(Y): 0.5W,
G-Typ: nur DC

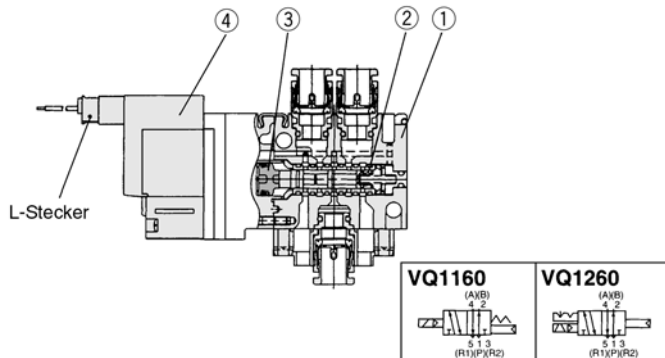
• Spannung

5	24 V DC
6	12 V DC

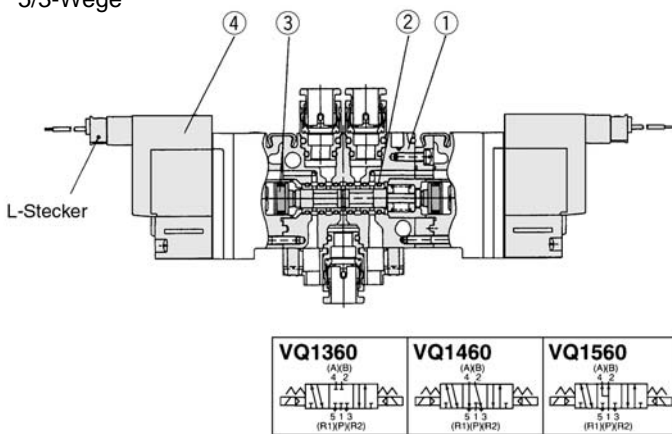
Konstruktion: Einzeleinheit/VQ1000

Stahlschieber

Monostabil/Bistabil (Impulsventil)

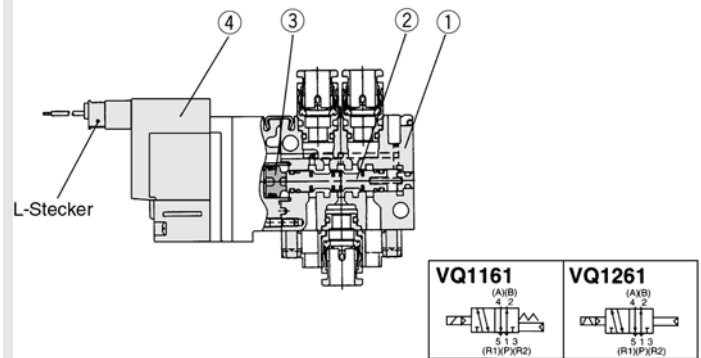


5/3-Wege

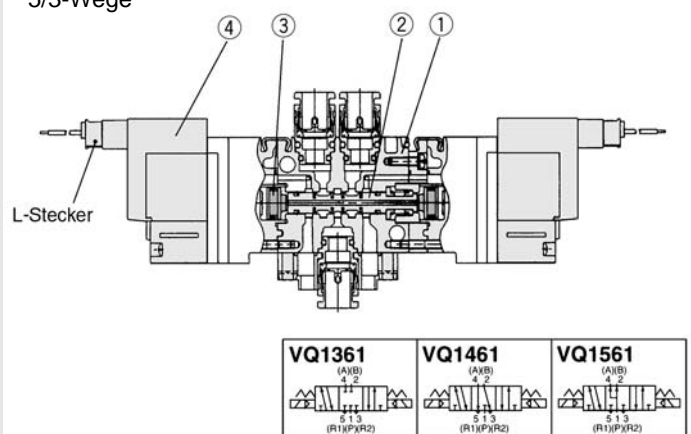


Weichdichtender Schieber

Monostabil/Bistabil (Impulsventil)



5/3-Wege



Stückliste

Pos.	Bezeichnung	Material	Bemerkung
①	Ventilkörper	Aluminium-Druckguss	
②	Ventilschieber	Rostfreier Stahl	
③	Kolben	Kunststoff	

④ Pilotventil

Monostabil/3-Wege	VQ111P ^(H) _(Y) - $\begin{matrix} \square \\ \text{L} \\ \text{M} \\ \text{G} \end{matrix}$ - 2-Q ⁽¹⁾
Bistabil (Impulsventil)	VQ110L - $\begin{matrix} \square \\ \text{L} \\ \text{M} \\ \text{G} \end{matrix}$ - 2-Q

Anm. 1) (H): 1.5W,
(Y): 0.5W,
G-Typ: nur DC

● Spannung

5	24 V DC
6	12 V DC

Stückliste

Pos.	Bezeichnung	Material	Bemerkung
①	Ventilkörper	Aluminium-Druckguss	
②	Ventilschieber	Aluminium/NBR	
③	Kolben	Kunststoff	

④ Pilotventil

Monostabil/3-Wege	VQ111P ^(H) _(Y) - $\begin{matrix} \square \\ \text{L} \\ \text{M} \\ \text{G} \end{matrix}$ - 2-Q ⁽¹⁾
Bistabil (Impulsventil)	VQ110L - $\begin{matrix} \square \\ \text{L} \\ \text{M} \\ \text{G} \end{matrix}$ - 2-Q

Anm. 1) (H): 1.5W,
(Y): 0.5W,
G-Typ: nur DC

● Spannung

5	24 V DC
6	12 V DC

SV

SY

SYJ

SX

VK

VZ

VF

VFR

VP7

VQC

SQ

VQ

VQ4

VQ5

VQZ

VQD

VFS

VS

VS7

VQ7

Detailansicht Mehrfachanschlussplatte

Interne Verdrahtung/Flip-Typ/VQ1000(VV5Q13)

(Kit F, P, L, S)

* Siehe Betriebshandbuch zum Einfügen von Stationen.

	Gehäuseeinheit und SI-Einheit	Endplatte D-Seite	Ventil und Verbindungen	Endplatte U-Seite	Erweiterungszubehör
Kit S					
Kit P	<p>PS (Seitlicher Anschluss)</p>				
Kit F	<p>FS (Seitlicher Anschluss)</p>				
Kit L					


Anm. 1) Das Kit S besteht aus einer Flachbandkabel-Gehäuseeinheit (AXT100-2-PU20) bestehend aus ① SI-Einheit und ② Set P (20 Pol).

Detailansicht Mehrfachanschlussplatte

<Gehäuseeinheit und SI-Einheit>

Bestell-Nr. Gehäuseeinheit und SI-Einheit

Pos.	Mehrfachanschlussplatte	Bestell-Nr.	Bezeichnung
① ⁽¹⁾	(Set SC)	EX130-STA1	SI-Einheit für SYSMAC (OMRON)
②	Set _S ^U P	AXT100-1-PU _S ^U □ ⁽²⁾	Flachbandkabel-Gehäuseeinheit □ =Anzahl der Pole: 26, 20, 16, 10
③	Set _S ^U F	AXT100-1-F _S ^U □ ⁽²⁾	D-Sub Stecker-Gehäuseeinheit □ =Anzahl der Pole: 25, 15

 Anm. 1) Das Set S besteht aus einer Flachbandkabel-Gehäuseeinheit (AXT100-1-PU20) bestehend aus ① SI-Einheit und ② Set P (20 Pol).
Bestellen Sie AXT-100-1-PU20 separat.

Anm. 2) Vertikaler Steckeranschluss für FU und PU und seitlicher (horizontaler) Steckeranschluss für FS und PS.

<Endplatte D-Seite>

④⑤ Bestell-Nr. Endplatteneinheit D-Seite

VVQ1000-3A-3-□-□

Option

-: Gemeinsame Entlüftung

(1) S: Eingebauter Schalldämpfer, direkt entlüftet

Elektrischer Eingang

F: Für Kit F

P: Für Kit P

L: Für Kit L

S: Für Kit S



Anm. 1) Nur mit Set L verwendbar

Anm. 2) Die Gehäuseeinheit und SI-Einheit der Kits F/P/S sind nicht enthalten. Bestellen Sie ①, ②, und ③ extra.

Anm. 3) Die Steckverbindung ⑩ ist nicht enthalten.

<Endplatte U-Seite>

⑥ Bestell-Nr. Endplatteneinheit U-Seite

VVQ1000-2A-3-□

Option

-: Gemeinsame Entlüftung

S: Eingebauter Schalldämpfer, direkt entlüftet



Anm.) Die Steckverbindung ⑩ ist nicht enthalten.

<Verbindungsteile>

⑦ Bestell-Nr. Verbindungsteile

VVQ1000-1A-3-□

Elektrischer Eingang

F1: Für Set F

P1: Kits P, G, T, S für 1 bis 12 Stationen/Doppelverdrahtung

P2: Kits G, S für 13 bis 16 Stationen/Doppelverdrahtung

P3: Kits G, S für 1 bis 16 Stationen/Einzelverdrahtung

Anm.) L0 □: Kit L0

Anm.) L1 □: Kit L1

Anm.) L2 □: Kit L2

□: Stationen (1 bis 16)



Anm.) Das Anschlusskabel für Erweiterungen wird mitgeliefert.

<Service-Sets>

Pos.	Bestell-Nr.	Bezeichnung	Material	Anzahl
⑧	VVQ1000-80A-3-2	Dichtung	NBR	12
⑨	VVQ1000-80A-4	Klammer	rostfreier Stahl	12



Anm.) Ein Set aus 12 Teilen wird mitgeliefert.

<Steckverbindungen>

⑩ Bestell-Nr. Steckverbindungen

VVQ1000-50A-□

Anschlussgröße

C3: Verwendbarer Schlauch ø3.2

C4: Verwendbarer Schlauch ø4

C6: Verwendbarer Schlauch ø6



Anm. 1) Standard-Versorgungs/Entlüftungsanschluss ist C6.
Anm. 2) 10 Stk. pro Set.

<Erweiterungszubehör>

* Um 2 Stationen erweiterbar.

Pos. ⁽³⁾	Bestell-Nr.	Bezeichnung	Material	Anzahl ⁽¹⁾
⑪	VVQ1000-105A-3-□ ⁽²⁾	Zugstangenschraube	Stahl	2
⑫		Abdeckplatte	rostfreier Stahl	1



Anm. 1) Beide Positionen des Service-Sets sind in einem Set enthalten.

Anm. 2) □: Anzahl der Stationen (01 bis 16)

Anm. 3) ⑪ und ⑫ sind in einem Set enthalten.

SV

SY

SYJ

SX

VK

VZ

VF

VFR

VP7

VQC

SQ

VQ

VQ4

VQ5

VQZ

VQD

VFS

VS

VS7

VQ7





Detailansicht Mehrfachanschlussplatte

Externe Verdrahtung/Flip-Typ/VQ0000 (VV5Q04)

(Kits F, P, T, S)

* Siehe Betriebshandbuch zum Einfügen von Stationen.

	Gehäuseeinheit und SI-Einheit ⁽³⁾	Endplatte D-Seite	Ventil	Endplatte U-Seite	Erweiterungs-zubehör
Kit S	<p>Stecker (2)</p> <p>(1) (2) (4)</p>				
Kit P	<p>Stecker (2)</p> <p>(4) (2)</p> <p>PS (Seitlicher Anschluss)</p>				
Kit F	<p>(2) Stecker</p> <p>(4) (3)</p> <p>FS (Seitlicher Anschluss)</p>	<p>6</p>	<p>7 8 10</p>	<p>7</p>	<p>9</p>
Kit T	<p>Stecker (2)</p> <p>(4) (4) (5)</p>				

-  Anm. 1) Das Kit S besteht aus einer Flachbandkabel-Gehäuseeinheit (AXT100-2PU20) bestehend aus ① SI-Einheit und ② Kit P (20 Pol).
 Anm. 2) Bestellen Sie die Steckereinheit separat, da diese nicht enthalten ist. (Siehe S.1.11-67)
 Anm. 3) Bei Kit C wird keine Gehäuseeinheit verwendet.
 Anm. 4) Ein DIN-Schienen-Befestigungselement wird bei jedem Kit mitgeliefert.

Detailansicht Mehrfachanschlussplatte


<Gehäuseeinheit und SI-Einheit>

Bestell-Nr. Gehäuseeinheit und SI-Einheit

Pos.	Mehrfach-anschlussplatte	Bestell-Nr.	Bezeichnung
① ⁽¹⁾	Kit SC	EX130-STA1	SI-Einheit für SYSMAC (OMRON)
②	Kit $\begin{matrix} U \\ S \\ P \end{matrix}$	AXT100-2-PS \square ⁽²⁾	Flachbandkabel-Gehäuseeinheit \square = Anzahl der Pole: 26, 20, 16, 10
③	Kit $\begin{matrix} U \\ S \\ F \end{matrix}$	AXT100-2-FS \square ⁽²⁾	D-Sub Stecker-Gehäuseeinheit \square = Anzahl der Pole: 25,15
④ ⁽⁴⁾	Kit T	AXT100-2-TB1	Klemmenleiste (8 Terminals)
⑤ ⁽⁴⁾	Kit T	AXT100-2-TB2	Klemmenleiste (8 Terminals)

 Anm. 1) Das Kit S besteht aus einer Flachbandkabel-Gehäuseeinheit (AXT100-2-PS20) bestehend aus ①SI-Einheit und ②Kit P (20 Pol).

Anm. 2) Bestellen Sie AXT100-2-PS20 separat.

 Anm. 3) Vertikaler Steckeranschluss für FU und PU und seitlicher (horizontaler) Steckeranschluss für FS und PS.

Anm. 4) Bestellen Sie die Steckereinheit separat, da diese nicht enthalten ist. (Siehe S.1.12-67)

Bei der Standardausführung mit Doppelverdrahtung ist ④für 1 bis 4 Stationen und ⑤für 5 bis 8 Stationen.

<Endplatte D-Seite>

⑥ Bestell-Nr. Endplatteneinheit D-Seite

VVQ0000-3A-4- \square

Option

S: Eingebauter Schalldämpfer, direkt entlüftet

P: Ausschliesslich für Versorgung (Ausführung mit gemeinsamer Entlüftung)

Die Endplattenausführung ist abhängig vom Set. Die Standardkombination ist wie folgt.

Kits	Typ	Endplatten D-Seite	Endplatten U-Seite
Kits F, P, S	Ausführung mit gemeinsamer Entlüftung	VVQ0000-3A-4-P	VVQ0000-2A-4-R
	Eingebauter Schalldämpfer, direkt entlüftet	VVQ0000-3A-4-P	VVQ0000-2A-4-S
Kit C	Ausführung mit gemeinsamer Entlüftung	VVQ0000-3A-4-P	VVQ0000-2A-4-R
	Eingebauter Schalldämpfer, direkt entlüftet	VVQ0000-3A-4-S	VVQ0000-2A-4-S

<Endplatte U-Seite>

⑦ Endplatteneinheit U-Seite

VVQ0000-2A-4- \square

Option

S: Eingebauter Schalldämpfer, direkt entlüftet

R: Ausschliesslich für Entlüftung (Ausführung mit gemeinsamer Entlüftung)

<Service-Sets>

Pos.	Bestell-Nr.	Bezeichnung	Material	Anzahl
⑧	VVQ0000-80A-4-2	Dichtung	NBR	12



Anm.) Ein Set aus 12 Teilen wird mitgeliefert.

<Erweiterungszubehör>

Pos. ⁽³⁾	Bestell-Nr.	Bezeichnung	Material	Anzahl ⁽¹⁾
⑨	VVQ0000-105A-4- \square ⁽²⁾	Zugstangenschraube	Stahl	2
⑩		Führungsstange	Rostfreier Stahl	1



Anm. 1) Alle Positionen des Service-Sets sind in einem Set enthalten.

Anm. 2) \square : Anzahl der Stationen (01 bis 16)

Anm. 3) ⑨ und ⑩ sind in einem Set enthalten.

SV

SY

SYJ

SX

VK

VZ

VF

VFR

VP7

VQC

SQ

VQ

VQ4

VQ5

VQZ

VQD

VFS

VS

VS7

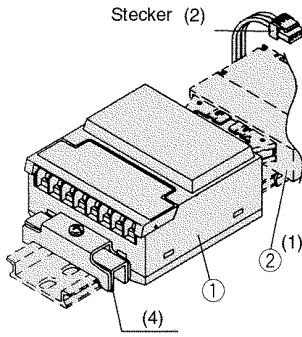
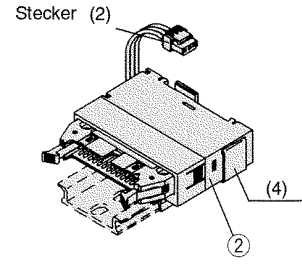
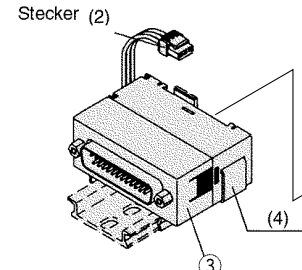
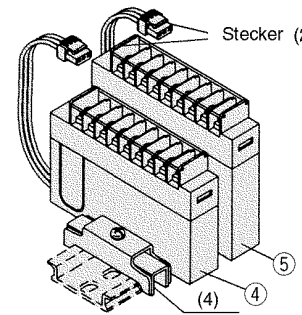
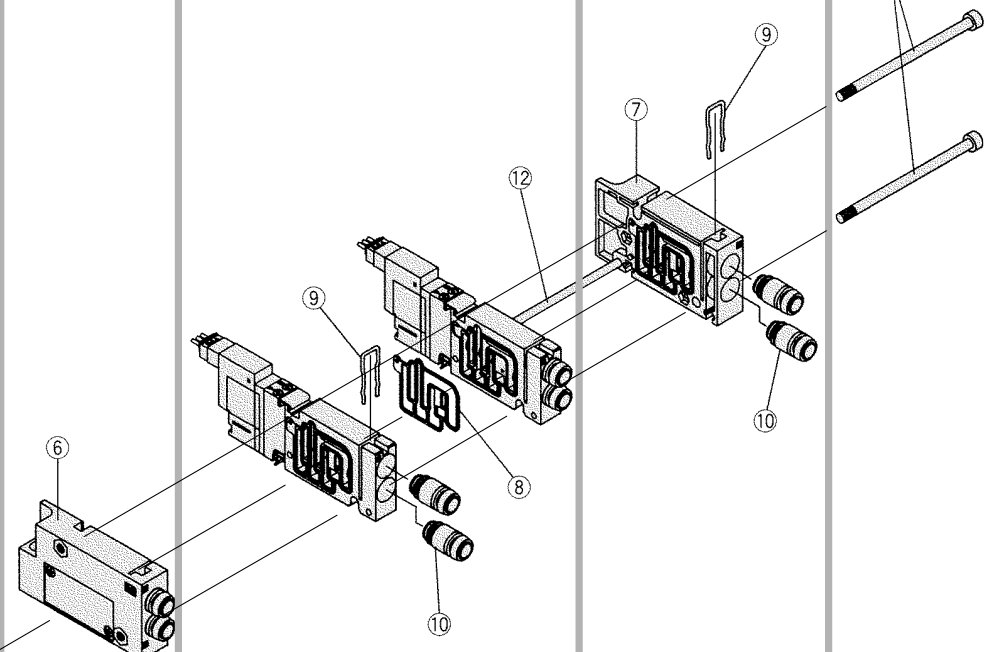
VQ7

Detailansicht Mehrfachanschlussplatte

Externe Verdrahtung/Flip-Typ/VQ1000 (VV5Q14)

(Kit F, P, T, S)

* Siehe Betriebsanleitung zum Einfügen von Stationen.

	Gehäuseeinheit und SI-Einheit ⁽³⁾	Endplatte D-Seite	Ventil	Endplatte U-Seite	Erweiterungs- zubehör
Kit S	 <p>Stecker (2)</p> <p>(1)</p> <p>(2)</p> <p>(4)</p>				
Kit P	 <p>Stecker (2)</p> <p>(4)</p> <p>(2)</p> <p>PS (Seitlicher Anschluss)</p>				
Kit F	 <p>Stecker (2)</p> <p>(4)</p> <p>(3)</p> <p>FS (Seitlicher Anschluss)</p>				
Kit T	 <p>Stecker (2)</p> <p>(5)</p> <p>(4)</p> <p>(4)</p>				
			 <p>(6)</p> <p>(7)</p> <p>(8)</p> <p>(9)</p> <p>(10)</p> <p>(11)</p> <p>(12)</p>		



Anm. 1) Das Kit S besteht aus einer Flachbandkabel-Gehäuseeinheit (AXT100-2-PU20) bestehend aus ① SI-Einheit und ② Kit P (20 Pol).

Anm. 2) Bestellen Sie die Steckereinheit separat, da diese nicht enthalten ist. (Siehe S.1.12-67)

Anm. 3) Für Kit C wird keine Gehäuseeinheit verwendet.

Anm. 4) Ein DIN-Schienen-Befestigungselement wird bei jedem Kit mitgeliefert.

Detailansicht Mehrfachanschlussplatte

<Gehäuseeinheit und SI-Einheit>

Bestell-Nr. Gehäuseeinheit und SI-Einheit

Pos.	Mehrfach-anschlussplatte	Bestell-Nr.	Bezeichnung
① ⁽¹⁾	(Kit SC)	EX130-STA1	SI-Einheit für SYSMAC (OMRON)
②	Kit P	AXT100-2-PS□ ⁽²⁾	Flachbandkabel-Gehäuseeinheit □=Anzahl der Pole: 26, 20, 16, 10
③	Kit U _F	AXT100-2-F□ ⁽²⁾	D-Sub Stecker-Gehäuseeinheit □=Anzahl der Pole: 25, 15
④	Kit U _T	AXT100-2-TB1	Klemmenleiste (8 Terminals)
⑤	Kit T	AXT100-2-TB2	Klemmenleiste (8 Terminals)



Anm. 1) Das Kit S besteht aus einer Flachbandkabel-Gehäuseeinheit (AXT100-2-PS20) bestehend aus ① SI-Einheit und ② Kit P (20 Pol).
Bestellen Sie AXT100-2-PS20 separat.



Anm. 2) Vertikaler Steckeranschluss für FU und PU und seitlicher (horizontaler) Steckeranschluss für FS und PS.

Anm. 3) Bestellen Sie die Steckereinheit separat, da diese nicht enthalten ist. (Siehe S.1.12-67)

Anm. 4) Bei der Standardausführung mit Doppelverdrahtung ist ④ für 1 bis 4 Stationen und ⑤ für 5 bis 8 Stationen.

<Endplatte D-Seite>

⑥ Bestell-Nr. Endplatte D-Seite

VVQ1000-3A-4-□

Option

- : Ausführung mit gemeinsamer Entlüftung
- S: Eingebauter Schalldämpfer, direkt entlüftet
(Nur mit Set C verwendbar)



Anm.) Die Steckverbindung ⑩ wird mitgeliefert.

<Endplatte U-Seite>

⑦ Bestell-Nr. Endplatte U-Seite

VVQ1000-2A-4-□

Option

- : Ausführung mit gemeinsamer Entlüftung
- S: Eingebauter Schalldämpfer, direkt entlüftet



Anm.) Die Steckverbindung ⑩ wird mitgeliefert.

<Service-Sets>

Pos.	Bestell-Nr.	Bezeichnung	Material	Anzahl
⑧	VVQ1000-80A-3-2	Dichtung	NBR	12
⑨	VVQ1000-80A-4	Klammer	Rostfreier Stahl	12



Anm.) Ein Set aus 12 Teilen wird mitgeliefert.

<Steckverbindungen>

⑩ Bestell-Nr. Steckverbindungen

VVQ1000-50A-□

Anschlussgröße

- C3: Verwendbarer Schlauch ø3.2
- C4: Verwendbarer Schlauch ø4
- C6⁽¹⁾: Verwendbarer Schlauch ø6



Anm. 1) Standard-Versorgungs/Entlüftungsanschluss ist C6.
Anm. 2) 10 Stk. pro Set.

<Erweiterungszubehör>

Pos. ⁽³⁾	Bestell-Nr.	Bezeichnung	Material	Anzahl ⁽¹⁾
⑪	VVQ1000-105A-4-□ ⁽²⁾	Zugstangenschraube	Stahl	2
⑫		Führungsstange	rostfreier Stahl	1



Anm. 1) Beide Positionen des Service-Kits sind in einem Set enthalten.
Anm. 2) □: Anzahl der Stationen (01 bis 16)
Anm. 3) ⑪ und ⑫ sind in einem Kit enthalten.

SV

SY

SYJ

SX

VK

VZ

VF

VFR

VP7

VQC

SQ

VQ

VQ4

VQ5

VQZ

VQD

VFS

VS

VS7

VQ7

Detailansicht Mehrfachanschlussplatte

Externe Verdrahtung/Flip-Typ/VQ2000 (VV5Q24)

(Kit F, P, T, S)

* Siehe Betriebshandbuch zum Einfügen von Stationen.

	Gehäuseeinheit und SI-Einheit ⁽³⁾	Endplatte D-Seite	Ventil	Endplatte U-Seite	Erweiterungs-zubehör
Kit S	<p>Stecker ⁽²⁾</p> <p>(1)</p> <p>(2)</p> <p>(3)</p> <p>(4)</p>				
Kit P	<p>Stecker ⁽²⁾</p> <p>(4)</p> <p>(2)</p> <p>PS (Seitlicher Anschluss)</p>				
Kit F	<p>Stecker ⁽²⁾</p> <p>(4)</p> <p>(2)</p> <p>FS (Seitlicher Anschluss)</p>	<p>(6)</p>	<p>(9)</p> <p>(10)</p> <p>(12)</p>	<p>(7)</p> <p>(9)</p>	<p>(8)</p> <p>(11)</p>
Kit T	<p>Stecker ⁽²⁾</p> <p>(4)</p> <p>(5)</p> <p>(4)</p>				

- Anm. 1) Das Kit S besteht aus einer Flachbandkabel-Gehäuseeinheit (AXT100-2-PU20) bestehend aus ① SI-Einheit und ② Kit P (20 Pol).
 Anm. 2) Bestellen Sie die Steckereinheit separat, da diese nicht enthalten ist. (Siehe S.1.12-67)
 Anm. 3) Für Kit C wird keine Gehäuseeinheit verwendet.
 Anm. 4) Ein DIN-Schienen-Befestigungselement wird bei jedem Set mitgeliefert.

Detailansicht Mehrfachanschlussplatte

<Gehäuseeinheit und SI-Einheit>

Bestell-Nr. Gehäuseeinheit und SI-Einheit

Pos.	Mehrfach-anschlussplatte	Bestell-Nr.	Bezeichnung
① ⁽¹⁾	(Kit SC)	EX130-STA1	SI-Einheit für SYSMAC (OMRON)
②	Kit $\frac{U}{S}P$	AXT100-2- $\frac{U}{S}$ □ ⁽²⁾	Flachbandkabel-Gehäuseeinheit □=Anzahl der Pole: 26, 20, 16, 10
③	Kit $\frac{U}{S}F$	AXT100-2- $\frac{U}{S}$ □ ⁽²⁾	D-Sub Stecker-Gehäuseeinheit □=Anzahl der Pole: 25, 15
④	Kit T	AXT100-2-TB1	Klemmenleiste (8 Terminals)
⑤	Kit T	AXT100-2-TB2	Klemmenleiste (8 Terminals)



Anm. 1) Das Kit S besteht aus einer Flachbandkabel-Gehäuseeinheit (AXT100-2-PS20) bestehend aus ① SI-Einheit und ② Kit P (20 Pol).

Anm. 2) Vertikaler Steckeranschluss für FU und PU und seitlicher (horizontaler) Steckeranschluss für FS und PS.

Anm. 3) Bestellen Sie die Steckereinheit separat, da diese nicht enthalten ist. (Siehe S.1.12-67)

Anm. 4) Bei der Standardausführung mit Doppelverdrahtung ist ④ für 1 bis 4 Stationen und ⑤ für 5 bis 8 Stationen.



SV

SY

SYJ

SX

VK

VZ

VF

VFR

VP7

<Endplatte D-Seite>

⑥ Bestell-Nr. Endplatteneinheit D-Seite

VVQ2000-3A-4-□

Option

--: Gemeinsame Entlüftung

S: Eingebauter Schalldämpfer, direkt entlüftet
(Nur mit Set C verwendbar)



Anm.) Die Steckverbindung ⑩ wird mitgeliefert.

<Endplatte U-Seite>

⑦ Bestell-Nr. Endplatteneinheit U-Seite

VVQ2000-2A-4-□

Option

--: Gemeinsame Entlüftung

S: Eingebauter Schalldämpfer, direkt entlüftet



Anm.) Die Steckverbindung ⑩ wird mitgeliefert.

<Service-Sets>

Pos.	Bestell-Nr.	Bezeichnung	Material	Anzahl
⑧	VVQ2000-80A-3-2	Dichtung	NBR	12
⑨	VVQ2000-80A-3-4	Klammer	Rostfreier Stahl	12



Anm.) Ein Set aus 12 Teilen wird mitgeliefert.

<Steckverbindungen>

⑩ Bestell-Nr. Steckverbindungen

VVQ1000-51A-□

Anschlussgröße

C4: Verwendbarer Schlauch ø4

C6: Verwendbarer Schlauch ø6

C8⁽¹⁾: Verwendbarer Schlauch ø8



Anm. 1) Standard-Versorgungs/Entlüftungsanschluss ist C8.

Anm. 2) 10 Stk. pro Kit.

<Erweiterungszubehör>

Pos. ⁽³⁾	Bestell-Nr.	Bezeichnung	Material	Anzahl ⁽¹⁾
⑪	VVQ2000-105A-4-□ ⁽²⁾	Zugstangenschraube	Stahl	2
⑫		Führungsstange	rostfreier Stahl	1



Anm. 1) Beide Positionen des Service-Sets sind in einem Kit enthalten.

Anm. 2) □: Anzahl der Stationen (01 bis 16)

Anm. 3) ⑪ und ⑫ sind in einem Kit enthalten.

VQC

SQ

VQ

VQ4

VQ5

VQZ

VQD

VFS

VS

VS7

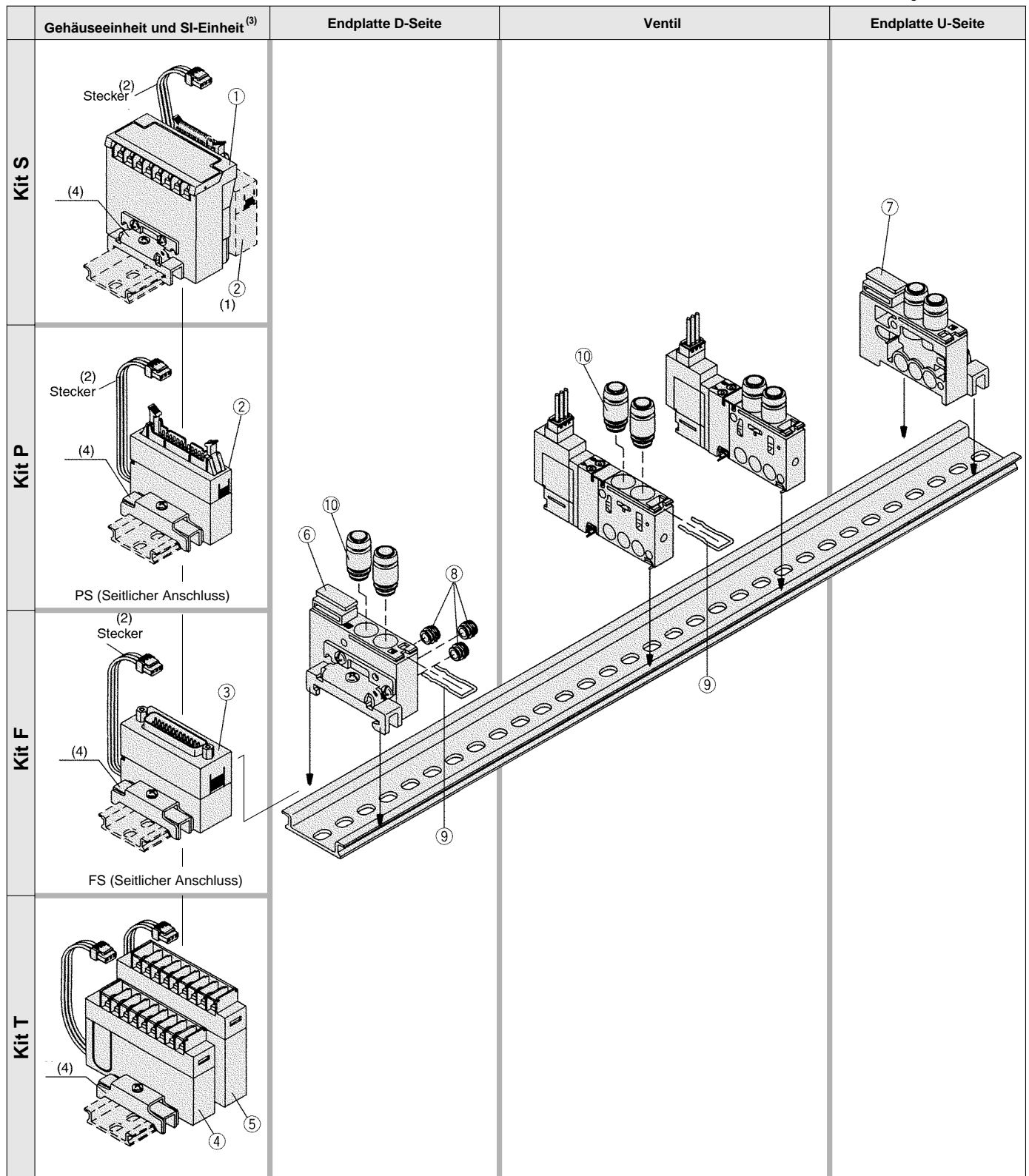
VQ7

Detailansicht Mehrfachanschlussplatte

Externe Verdrahtung Kassetten-Typ/VQ1000 (VV5Q17)

(Kit F, P, T, S)

* Siehe Betriebshandbuch zum Einfügen von Stationen.



Anm. 1) Das Kit S besteht aus einer Flachbandkabel-Gehäuseeinheit (AXT100-2-PU20) bestehend aus ① SI-Einheit und ② Kit P (20 Pol).

Anm. 2) Bestellen Sie die Steckereinheit separat, da diese nicht enthalten ist. (Siehe S.1.12-91)

Anm. 3) Für Kit C wird keine Gehäuseeinheit verwendet.

Anm. 4) Ein DIN-Schienen-Befestigungselement wird bei jedem Set mitgeliefert.

Detailansicht Mehrfachanschlussplatte

<Gehäuseeinheit und SI-Einheit>

Bestell-Nr. Gehäuseeinheit und SI-Einheit

Pos.	Mehrfach-anschlussplatte	Bestell-Nr.	Bezeichnung
① (1)	(Kit SB)	EX121-SMB1(-XP)	SI-Einheit für MELSECNET/MINI-S3 Data Link System (Mitsubishi Electric)
	(Kit SC)	EX121-STA1(-XP)	SI-Einheit für SYSBUS Anschluss-System (OMRON)
	(Kit SN)	EX121-SPR1	SI-Einheit für Profibus DP
	(Kit SP)	EX121-SIB1	SI-Einheit für Interbus
	(Kit SQ)	EX121-SDN1	SI-Einheit für Device Net und Compo Bus/D (OMRON)
	(Kit SY)	EX121-SCA1	SI-Einheit für Can Open
	(Kit ST2)	EX121-SAS2	SI-Einheit für ASI (gelbe+schwarze Kabel) Max. 8 Stationen
	(Kit ST4)	EX121-SAS4	SI-Einheit für ASI (gelbe+schwarze Kabel) Max. 4 Stationen
	(Kit ST5)	EX121-SAS5	SI-Einheit für ASI (gelbe Kabel) Max. 4 Stationen
②	Kit $\begin{matrix} U \\ S \\ P \end{matrix}$	AXT100-2-PS $\begin{matrix} U \\ S \end{matrix}$ □ (2)	Flachbandkabel-Gehäuseeinheit □ =Anzahl der Pole: 26, 20, 16, 10
③	Kit $\begin{matrix} U \\ S \\ F \end{matrix}$	AXT100-2-F $\begin{matrix} U \\ S \end{matrix}$ □ (2)	D-Sub Stecker-Gehäuseeinheit □ =Anzahl der Pole: 25,15
④ (4)	Kit T	AXT100-2-TA1	Klemmenleiste (8 Terminals)
⑤ (4)	Kit T	AXT100-2-TA2	Klemmenleiste (8 Terminals)



Anm. 1) Das Kit S besteht aus einer Flachbandkabel-Gehäuseeinheit (AXT100-2-PS20) bestehend aus ① SI-Einheit und ② Kit P (20 pins).

Bestellen Sie AXT100-2-PS20 separat. Geben Sie "-XP" für die staubgeschützte SI-Einheit an.



Anm. 2) Vertikaler Steckeranschluss für FU und PU und seitlicher (horizontaler) Steckeranschluss für FS und PS.

Anm. 3) Bestellen Sie die Steckereinheit separat, da diese nicht enthalten ist. (Siehe S.1.12-91)

Anm. 4) Bei der Standardausführung mit Doppelverdrahtung ist ④ für 1 bis 4 Stationen und ⑤ für 5 bis 8 Stationen.

<Endplatte D-Seite>

⑥ Bestell-Nr. Endplatteneinheit D-Seite

VVQ1000-3A-7



Anm.) Die Steckverbindung ⑩ wird mitgeliefert.

<Endplatte U-Seite>

⑦ Bestell-Nr. Endplatteneinheit U-Seite

VVQ1000-2A-7



Anm.) Die Steckverbindung ⑩ wird mitgeliefert.

<Service-Sets>

Pos.	Bestell-Nr.	Bezeichnung	Material	Anzahl
⑧	VVQ1000-80A-7-2	Abtrenndichtung		3
⑨	VVQ1000-80A-7-4	Klammer	Rostfreier Stahl	12

<Steckverbindungen>

⑩ Bestell-Nr. Steckverbindungen

VVQ1000-50A-□

• Anschlussgrösse

C3: Verwendbarer Schlauch ø3.2

C4: Verwendbarer Schlauch ø4

C6 (1): Verwendbarer Schlauch ø6



Anm. 1) Standard-Versorgungs/Entlüftungsanschluss ist C6.
Anm. 2) 10 Stk. pro Kit.

SV

SY

SYJ

SX

VK

VZ

VF

VFR

VP7

VQC

SQ

VQ

VQ4

VQ5

VQZ

VQD

VFS

VS

VS7

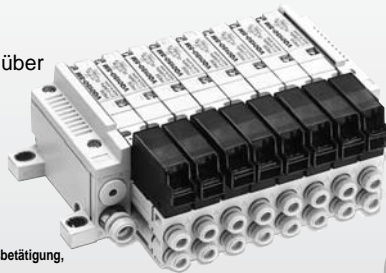
VQ7

Stahlschieber/weichdichtender Schieber Flanschversion Serie VQ

Platzsparende Konstruktion

Da alle Pilotventile auf einer Seite angeordnet sind, ist die Ventilinsel von 3 Seiten anschlussfrei.

Bis zu 50% Platzersparnis gegenüber herkömmlichen Ventilinseln.

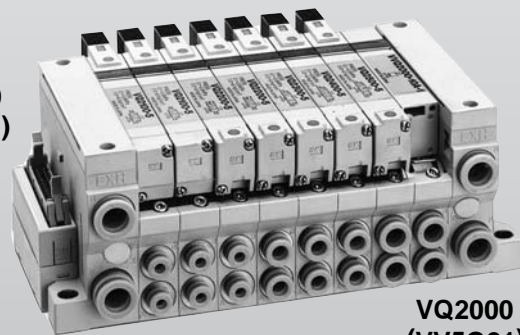
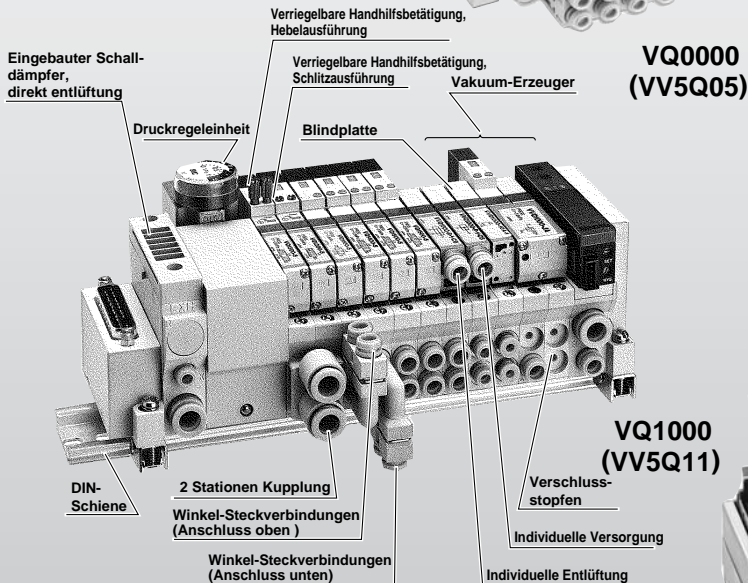


Kurze Schaltzeit und hohe Lebensdauer

VQ0000	10ms	} 200 Millionen Zyklen
VQ1000	10ms	
VQ2000	20ms	
Abweichung ±2ms (Stahlschieber, monostabil, mit Betriebsanzeige und Funkenlöschung)		

Schmale, kompakte Konstruktion mit hohem Durchfluss

Modell	Ventilbreite (mm)	c _v /min		Kolbengeschwindigkeit
		Stahlschieber	Weichdichtender Schieber	
VQ0000	11	147.23	196.3	bis zu ø40
VQ1000	10.5	196.3	294.45	bis zu ø50
VQ2000	16	785.2	883.35	bis zu ø80



Das Photo zeigt kein aktuelles Anwendungsbeispiel.

Grosse Auswahl an Zubehör


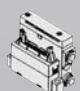

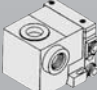
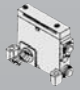
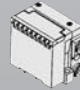
Einzigartige Befestigungstechnik

Die einzigartige Konstruktion des Befestigungssystems ermöglicht ein schnelles und einfaches Auswechseln der Ventile.

(Interne Verdrahtung)

Eingebaute Steckverbindungen ermöglichen ein leichtes Anschliessen

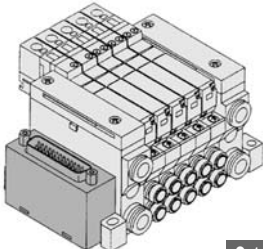
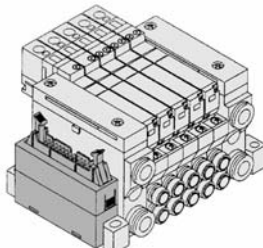
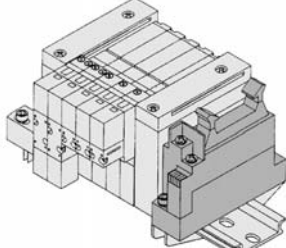
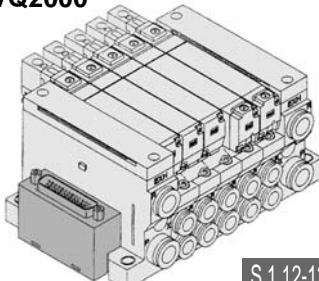
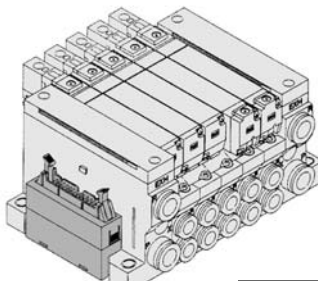
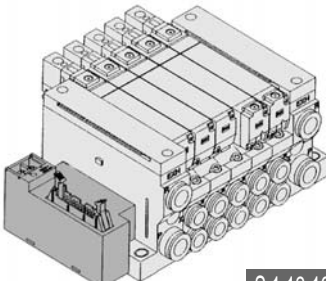
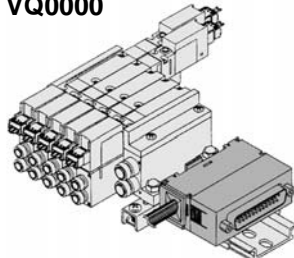
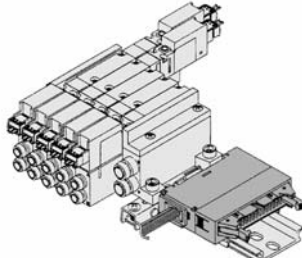
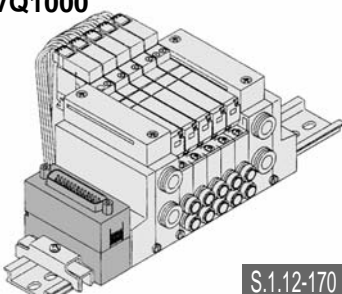
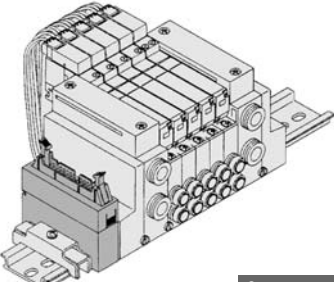
Verschiedene elektrische Anschlussmöglichkeiten.

F Kit (D-Sub Stecker) Anzahl der Pole: 15, 25  Anschluss von oben	P Kit (Flachbandkabel) Anzahl der Pole: 10, 16, 20, 26  Seitlicher Anschluss
G Kit (Flachbandkabel mit Klemmleiste) Anzahl der Pole: 20  Anschluss von oben	T Kit (Anschlussbox)  Seitlicher Anschluss
L Kit (Anschlusskabel)  Anschluss von oben	S Kit (Seriell übermittlungssystem)  Seitlicher Anschluss

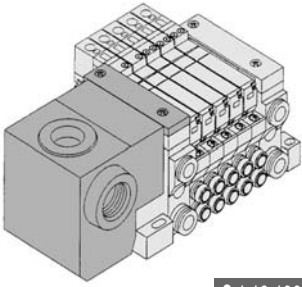
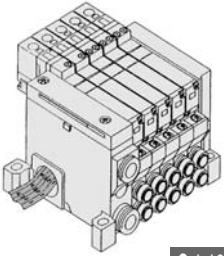
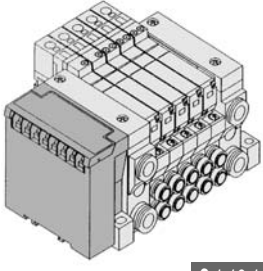
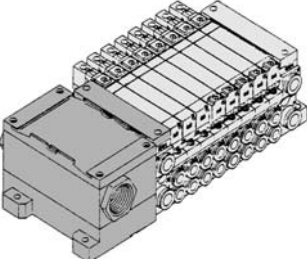
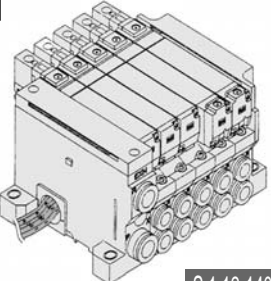
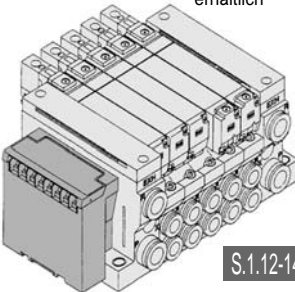
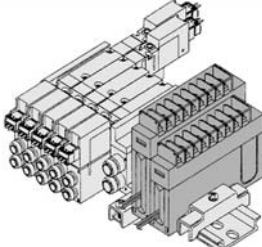
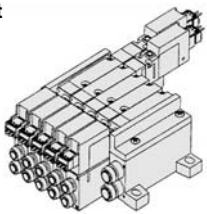
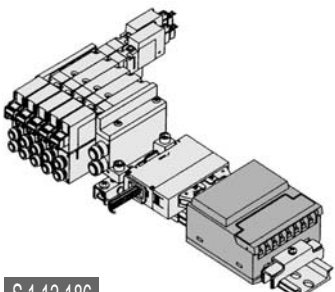
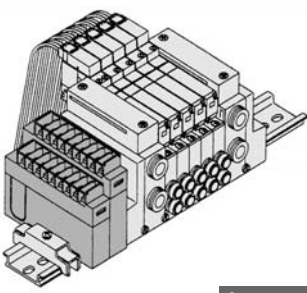
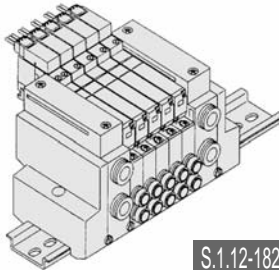
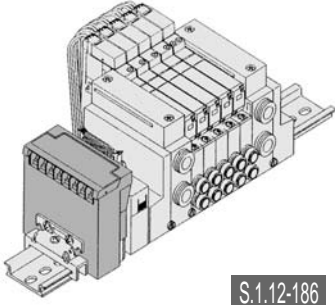
- SV
- SY
- SYJ
- SX
- VK
- VZ
- VF
- VFR
- VP7
- VQC
- SQ
- VQ
- VQ4
- VQ5
- VQZ
- VQD
- VFS
- VS
- VS7
- VQ7

Serie VQ/Flanschversion: Variantenübersicht

Variantenübersicht Mehrfachanschlussplatte

	F Kit	P Kit	G Kit
	D-Sub Stecker Entspricht MIL D-Sub Stecker	Flachbandkabel Entspricht MIL Flachbandkabel	Flachbandkabel mit Klemmleiste für Stromversorgung Entspricht MIL Flachbandkabelstecker Verwendbar mit dem seriellen Übermittlungssystem von OMRON.
Interne Verdrahtung	Serie VQ1000  S.1.12-124	 S.1.12-128	 S.1.12-132
	Serie VQ2000  S.1.12-124	 S.1.12-128	 S.1.12-132
Externe Verdrahtung	Serie VQ0000  S.1.12-170	 S.1.12-174	—
	Serie VQ1000  S.1.12-170	 S.1.12-174	—

Variantenübersicht Mehrfachanschlussplatte

T Kit	L C Kit		S Kit	Anschlussgröße	
				SUP EXH Anschluss	Zylinder- anschluss
Anschlussbox (Klemmleiste) Die Klemmleisten sind kompakt auf einer Seite angebracht.	Anschlusskabel Direkter elektrischer Eingang		Serielles Übermittlungssystem Ermöglicht SPS Funktion für ein individuell verdrahtetes Magnetventil.	P, R	A, B
 Anschlussbox S.1.12-136	L Kit  S.1.12-140	 S.1.12-144	C8 (ø8)	C3 (ø3.2) C4 (ø4) C6 (ø6) M5 (M5 Gewinde)	N9 (ø5/16") N1 (ø1/8") N3 (ø5/32") N7 (ø1/4")
 Schutzart IP65 erhältlich S.1.12-136	L Kit  Schutzart IP65 erhältlich S.1.12-140	 Schutzart IP65 erhältlich S.1.12-144	C10 (ø10)	C4 (ø4) C6 (ø6) C8 (ø8)	N11 (ø3/8") N3 (ø5/32") N7 (ø1/4") N9 (ø5/16")
 Klemmleiste S.1.12-178	C Kit  S.1.12-182	 S.1.12-186	C6 (ø6)	C3 (ø3.2) C4 (ø4) M5 (M5 Gewinde)	N7 (ø1/4") N1 (ø1/8") N3 (ø5/32")
 Klemmleiste S.1.12-178	C Kit  S.1.12-182	 S.1.12-186	C8 (ø8)	C3 (ø3.2) C4 (ø4) C6 (ø6) M5 (M5 Gewinde)	N9 (ø5/16") N1 (ø1/8") N3 (ø5/32") N7 (ø1/4")

- SV
- SY
- SYJ
- SX
- VK
- VZ
- VF
- VFR
- VP7
- VQC
- SQ
- VQ
- VQ4
- VQ5
- VQZ
- VQD
- VFS
- VS
- VS7
- VQ7

Zylinder-Geschwindigkeitsdiagramm

Serie VQ0000

Modell	Verbindung (Steckverbindung) Äquivalenter Querschnitt (mm ²) (l/min)	Kolbenge- schwindig- keit (mm/s)	Kolben-ø (mm)												
			Serie C85 Druck 0.5MPa Belastungsgrad 25% Leitungslänge 2m Drosselrückschlagventil: AS2000F-06 (S=4.5mm ²) Zylinderhub 50mm			Serie C85, C75, C85 Druck 0.5MPa Belastungsgrad 50% Leitungslänge 5m Leitungslänge 5m Drosselrückschlagventil: AS2000F-06 (S=4.5mm ²) Zylinderhub 100mm									
			ø8	ø10	ø16	ø20	ø25	ø32	ø40	ø40	ø50	ø63	ø80	ø100	
VQ0000 (Stahlschieber)	ø4 2.7 (147.23)	150													
		300													
		450													
		600													
		750													
VQ0001 (Weichdich- tender Schieber)	ø4 3.6 (196.3)	150													
		300													
		450													
		600													
		750													

Serie VQ1000

Modell	Verbindung (Steckverbindung) Äquivalenter Querschnitt (mm ²) (l/min)	Kolbenge- schwindig- keit (mm/s)	Kolben-ø (mm)												
			Serie C85 Druck 0.5MPa Belastungsgrad 25% Leitungslänge 2m Drosselrückschlagventil: AS3000F-06 (S=6.5mm ²) Zylinderhub 50mm			Serie C85, C75, C85 Druck 0.5MPa Belastungsgrad 50% Leitungslänge 5m Leitungslänge 5m Drosselrückschlagventil: AS3000F-06 (S=6.5mm ²) Zylinderhub 100mm									
			ø8	ø10	ø16	ø20	ø25	ø32	ø40	ø40	ø50	ø63	ø80	ø100	
VQ1000 (Stahlschieber)	ø6 3.6 (196.3)	150													
		300													
		450													
		600													
		750													
VQ1001 (Weichdich- tender Schieber)	ø6 5.4 (294.45)	150													
		300													
		450													
		600													
		750													

Serie VQ2000

Modell	Schraubverbindung (Steckverbindung) Äquivalenter Querschnitt (mm ²) (l/min)	Kolbenge- schwindig- keit (mm/s)	Kolben-ø (mm)												
			Serie C85 Druck 0.5MPa Belastungsgrad 25% Leitungslänge 2m Drosselrückschlagventil: AS3000F-08 (S=10mm ²) Zylinderhub 50mm			Serie C85, C75, C95 Druck 0.5MPa Belastungsgrad 50% Leitungslänge 5m Leitungslänge 5m Drosselrückschlagventil: AS3000F-08 (S=10mm ²) Zylinderhub 100mm									
			ø8	ø10	ø16	ø20	ø25	ø32	ø40	ø40	ø50	ø63	ø80	ø100	
VQ2000 (Stahlschieber)	ø8 14.4 (785.2)	150													
		300													
		450													
		600													
		750													
VQ2001 (Weichdich- tender Schieber)	ø8 16.2 (883.35)	150													
		300													
		450													
		600													
		750													

SV

SY

SYJ

SX

VK

VZ

VF

VFR

VP7

VQC

SQ

VQ

VQ4

VQ5

VQZ

VQD

VFS

VS

VS7

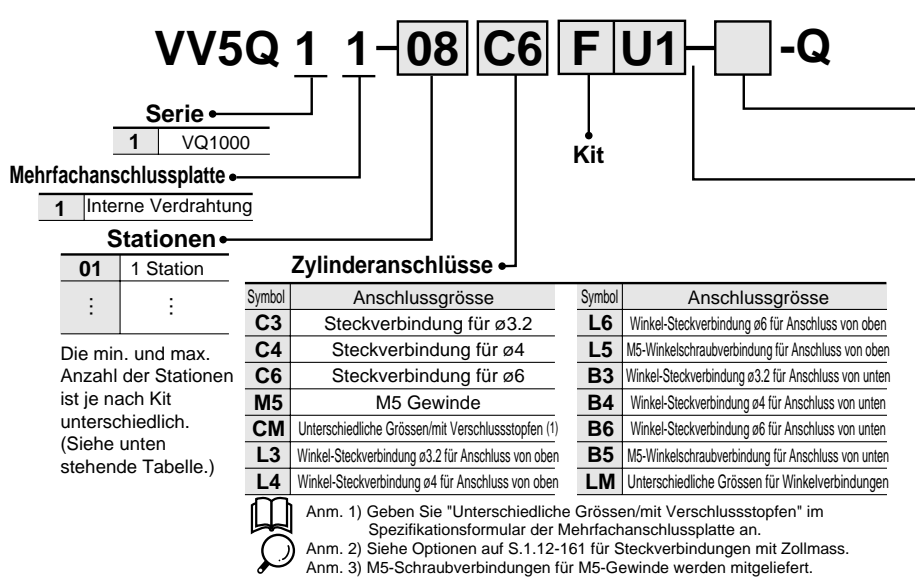
VQ7

VQ1000

Flanschversion

Interne Verdrahtung

Bestellschlüssel Mehrfachanschlussplatte



Option

Symbol	Option
—	Ohne
B	Staudruck-Rückschlagventil (2)
D	DIN-Schienenmontage
G1	1 Druckregleinheit (3)
G2	2 Druckregleinheiten (3)
G3	3 Druckregleinheiten (3)
J	Mit Vakuumzeugereinheit (4)
K	Spezial-Verdrahtung (Keine Doppelverdrahtung) (5)
N	Mit Namenplatte
R	Externes Pilotventil (6)
S	Eingebauter Schalldämpfer (direkt entlüftet)

Anm. 1) Bei Angabe von mehr als einer Option ordnen Sie diese bitte alphabetisch. (Beispiel: -BRS)

Anm. 2) Modelle mit dem Suffix B sind mit Staudruck-Rückschlagventilen an allen Stationen ausgestattet. Wenn nicht an allen Stationen Staudruck-Rückschlagventile erforderlich sind, geben Sie im Spezifikationsformular für Mehrfachanschlussplatten die Stationen an, an denen Rückschlagventile installiert werden sollen.

Anm. 3) Geben Sie die Einbaulage im Spezifikationsformular für Mehrfachanschlussplatten an.

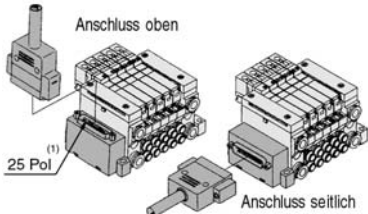
Anm. 4) Siehe S.1.12-152 für Detailinformationen zur Ausführung mit Vakuum-Erzeuger. Eine Kombination von "NJ" und "NN" ist nicht erhältlich.

Anm. 5) Geben Sie die Kabelverdrahtung im Spezifikationsformular für Mehrfachanschlussplatten an. (Ausser für Set L.)

Anm. 6) Geben Sie "R" für das Ventil mit externer Pilotsteuerung an.

Set/Elektrischer Eingang/Kabellänge

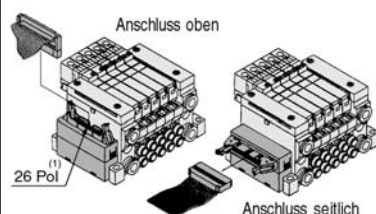
F Kit (D-Sub Stecker)



Steckerposition		Ohne Kabel		2 bis 24 Stationen (2)
Oben (vertikal)	Seitlich (horizontal)	U0	S0	
F	U1	F	S1	24 Stationen
	U2		S2	
	U3		S3	

Mit Kabel (1.5m), (3m), (5m)

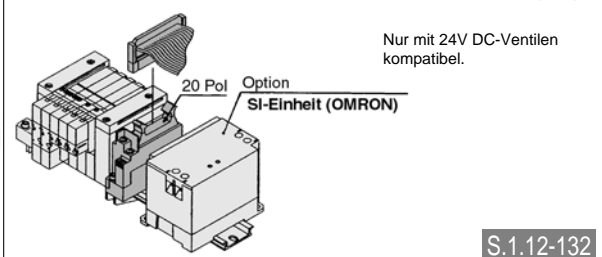
P Kit (Flachbandkabel)



Steckerposition		Ohne Kabel		2 bis 24 Stationen (2)
Oben (vertikal)	Seitlich (horizontal)	U0	S0	
P	U1	P	S1	24 Stationen
	U2		S2	
	U3		S3	

Mit Kabel (1.5m), (3m), (5m)

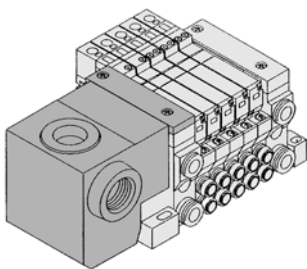
G Kit (Flachbandkabel mit Klemmleiste für Stromversorgung)



Ohne Kabel		2 bis 16 Stationen (2)
G	0	
	1	
	2	
	3	

Mit Kabel (1.5m), (3m), (5m)

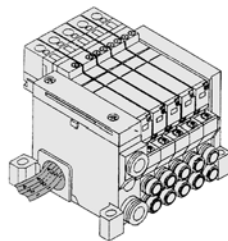
T Kit (Anschlussbox)



Ohne Kabel		2 bis 24 Stationen (2)
T	0	
	1	
	2	

Mit Kabel (0.6m), (1.5m), (3m)

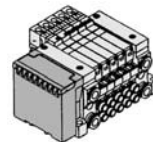
L Kit (Anschlusskabel)



Ohne Kabel		1 bis 8 Stationen
L	0	
	1	
	2	

Mit Kabel (0.6m), (1.5m), (3m)

S Kit (Serielles Übermittlungssystem)



Das Ventil ist mit Betriebsanzeige und Funkenlöschung ausgestattet, die Spannung beträgt 24 DC. (S.1.12-144)

SI-Einheit für MELSECNET/mini-S3 Data Link System (Mitsubishi Electric)		Max. 16 Stationen
S	0	
	1	
	2	
	3	
	4	
	5	
	6	
	7	
	8	
	9	
	10	
	11	
	12	
	13	
	14	
	15	

Anm. 1) Neben den oben angegebenen, sind die Kits F und P auch mit anderer Anzahl von Polen verfügbar. Siehe S. 1.12-159 für Details.
 Anm. 2) Siehe S. 1.12-160 für Details.

Bestellschlüssel Ventil

VQ 1 1 0 0 Y - 5 - - - Q

Serie
1 VQ1000

Konfiguration

1	5/2-Wege monostabil (A/B) (R1)(P)(R2)
2	5/2-Wege bistabil (A/B) (R1)(P)(R2)
3	5/3-Wege Mittelstellung geschlossen (A/B) (R1)(P)(R2)
4	5/3-Wege Mittelstellung offen (A/B) (R1)(P)(R2)
5	5/3-Wege Mittelstellung druckbeaufschlagt (A/B) (R1)(P)(R2)

Handhilfsbetätigung

- Nicht verriegelbar
- B Verriegelbar, Schlitzausführung
- C Verriegelbar, Hebelausführung

Betriebsanzeige und Funkenlöschung

-	Ja
E (1)	Nein

Anm. 1) Nicht verwendbar mit Kit S.

Pilotventil

Symbol	Spezifikation
-	1.0W(0.7MPa Max. Betriebsdruck)
H	1.5W(0.8MPa Max. Betriebsdruck)
K (1)	1.0W(1.0MPa Max. Betriebsdruck)
Y	0.5W(0.7MPa Max. Betriebsdruck)
R	Externe Pilotluft
N	Negativ COM

Spulenspannung

5	24 V DC
6	12 V DC
9	max. 50 V

Wenden Sie sich für andere Spannungen an SMC (9)

Schieberart

0	Stahlschieber
1	Weichdichtender Schieber

Es sind nur folgende Kombinationen möglich:
HN, KR, HNR, KN, KR, KNR, RY, NY, NRY, NR.
Anm. 1) Nur für die Ausführung mit Stahlschieber verfügbar.

Schutzklasse Klasse III (Markierung: ⚠)

Bestellschlüssel Mehrfachanschlussplatte (Beispiel)

Bestellbeispiel

Monostabiles Ventil (24V DC) VQ1100-5 (4 Sets)
Bistabiles Ventil (24V DC) VQ1200-5 (4 Sets)
Blindplatte VQ1000-10A-1 (1 Set)
Stationen
D-Sub Stecker VVZS3000-21A-2
Set F (D-Sub Stecker)
Zylinderanschluss C6: Steckverbindung für ø6
Mehrfachanschlussplatte (9 Stationen) VV5Q11-09C6FU2

VV5Q11-09C6FU2-Q ... 1 Set (Set F Mehrfachanschlussplatte, 9 Stationen)
VQ1100-5-Q ... 4 Sets (Monostabiles Ventil)
VQ1200-5-Q ... 4 Sets (Bistabiles Ventil)
VV1000-10A-1 ... 1 Sets (Blindplatte)

Geben Sie die Bestell-Nr. für Ventil und Zubehör unter der der Mehrfachanschlussplatte an. Verwenden Sie für komplett montierte Ventileinseln das Spezifikationsformular für Mehrfachanschlussplatten.

Zubehör für Mehrfachanschlussplatte

S.1.11-148

Abdeckplatte VVQ1000-10A-1 	P-Abtrenndichtung VVQ1000-16A 	Entsperresbares Doppelrückschlagventil VVQ1000-FPG-□□ 	2 Stationen-Kupplung VVQ1000-52A-C8 	Stopfen KQ2P-□□
Zusätzliche Versorgung VVQ1000-P-1-C6 	R-Abtrenndichtung VVQ1000-19A-□□ 	Winkel-Steckverbindung VVQ1000-F-L-□□ 	Schalldämpfer AN200-KM8 	Blindplatte mit Stecker VVQ1000-1C-□□
Zusätzliche Entlüftung VVQ1000-R-1-C6 	Staudruck-Rückschlagventil [-B] VVQ1000-18A 	DIN-Schienen-Anbausatz [-D] VVQ1000-57A 	Druckregleinheit VVQ1000-AR-1 	 ● Siehe S.1.12-157 für Steckverbindung für den Zylinderanschluss. ● Siehe S.1.12-209 für Service-Sets.
Vakuum-Erzeugereinheit [-J□] 	Namenplatte [N] VVQ1000-N-Station (1 bis max. Stationen) 	Eingebauter Schalldämpfer, direkt entlüftet [-S] 	Verschlussstopfen VVQ0000-58A 	

- SV
- SY
- SYJ
- SX
- VK
- VZ
- VF
- VFR
- VP7
- VQC
- SQ
- VQ
- VQ4
- VQ5
- VQZ
- VQD
- VFS
- VS
- VS7
- VQ7

VQ2000

Flanschversion

Interne Verdrahtung

Bestellschlüssel Mehrfachanschlussplatte

VV5Q 2 1 - 08 C6 F U1 - Q

Serie
2 VQ2000

Mehrfachanschlussplatte
1 Interne Verdrahtung

Stationen
01 1 Station
: :
Die min. und max. Anzahl der Stationen ist je nach Kit unterschiedlich. (Siehe unten stehende Tabelle.)

Zylinderanschlüsse

Symbol	Anschlussgrösse	Symbol	Anschlussgrösse
C4	Steckverbindung für ø4	L8	Winkel-Steckverbindung ø8 für Anschluss von oben
C6	Steckverbindung für ø6	B4	Winkel-Steckverbindung ø4 für Anschluss von unten
C8	Steckverbindung für ø8	B6	Winkel-Steckverbindung ø6 für Anschluss von unten
CM	Unterschiedliche Grössen/mit Verschlussstopfen ⁽¹⁾	B8	Winkel-Steckverbindung ø8 für Anschluss von unten
L4	Winkel-Steckverbindung ø4 für Anschluss von oben	LM	Unterschiedliche Grössen für Winkelverbindungen
L6	Winkel-Steckverbindung ø6 für Anschluss von oben		

Anm. 1) Geben Sie "Unterschiedliche Grössen/mit Verschlussstopfen" im Spezifikationsformular der Mehrfachanschlussplatte an.
Anm. 2) Siehe Optionen auf S.1.12-161 für Steckverbindungen mit Zollmass.

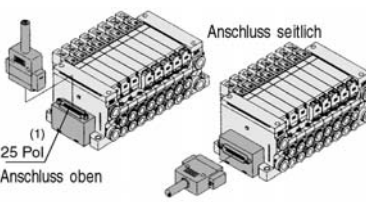
Option

Symbol	Option
-	Ohne
B	Staudruck-Rückschlagventil (2)
D	DIN-Schienenmontage
K	Spezial-Verdrahtung (Keine Doppelverdrahtung) (3)
N	Mit Namenplatte
R	Externes Pilotventil (4)
S	Eingebauter Schalldämpfer (direkt entlüftet)
W	Schutzklasse: IP65 (nur Sets T, L und S)

Anm. 1) Bei Angabe von mehr als einer Option ordnen Sie diese bitte alphabetisch. (Beispiel) -DNR
Anm. 2) Modelle mit dem Suffix B sind mit Staudruck-Rückschlagventilen an allen Stationen ausgestattet. Wenn nicht an allen Stationen Staudruck-Rückschlagventile erforderlich sind, geben Sie im Spezifikationsformular für Mehrfachanschlussplatten die Stationen an, an denen Rückschlagventile installiert werden sollen.
Anm. 3) Geben Sie die Kabelverdrahtung im Spezifikationsformular für Mehrfachanschlussplatten an. (Ausser für Set L.)
Anm. 4) Geben Sie NR[®] für das Ventil mit externer Pilotsteuerung an.

Set/Elektrischer Eingang/Kabellänge

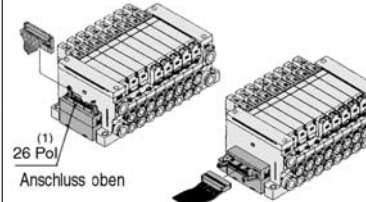
F Kit (D-Sub Stecker)



Steckerposition
Oben (vertikal) | Seitlich (horizontal) | S.1.12-124

Kit	U0	U1	U2	U3	Ohne Kabel	Mit Kabel (1.5m)	Mit Kabel (3m)	Mit Kabel (5m)	Stationen
F						2 bis ⁽²⁾	24		

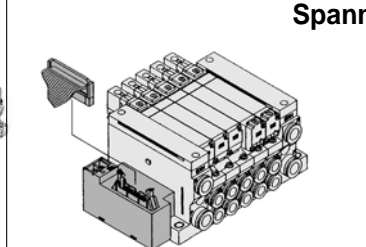
P Kit (Flachbandkabel)



Steckerposition
Oben (vertikal) | Seitlich (horizontal) | S.1.12-128

Kit	U0	U1	U2	U3	Ohne Kabel	Mit Kabel (1.5m)	Mit Kabel (3m)	Mit Kabel (5m)	Stationen
P						2 bis ⁽²⁾	24		

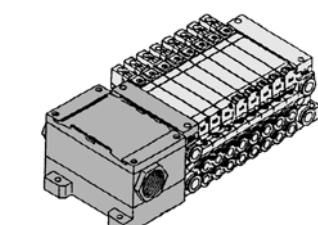
G Kit (Flachbandkabel mit Klemmleiste für Spannungsversorgung)



Nur mit 24V DC-Ventilen kompatibel. | S.1.12-132

Kit	U0	U1	U2	U3	Ohne Kabel	Mit Kabel (1.5m)	Mit Kabel (3m)	Mit Kabel (5m)	Stationen
G						2 bis 16 Stationen ⁽²⁾			

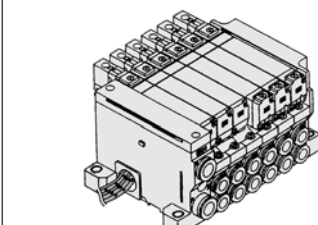
T Kit (Anschlussbox)



Staub-/spritzwassergeschützte Ausführung (IP65) erhältlich | S.1.12-136

Kit	T	O	Anschlussbox	Stationen
T				2 bis 20 Stationen ⁽²⁾

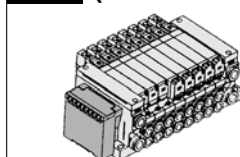
L Kit (Anschlusskabel)



Staub-/spritzwassergeschützte Ausführung (IP65) erhältlich | S.1.12-140

Kit	L	0	1	2	Mit Kabel (0.6m)	Mit Kabel (1.5m)	Mit Kabel (3m)	Stationen
L					1 bis 8			

S Kit (Serielles Übermittlungssystem)



Das Ventil ist mit Betriebsanzeige und Funkenlöschung ausgestattet, die Spannung beträgt 24 DC. | S.1.11-144

Kit	S	B	BB	C	N	P	Q	Y	T2	T4	T5	Stationen
S												Max. ⁽²⁾ 16
												Max. 8
												Max. 4

Anm. 1) Neben den oben angegebenen, sind die Kits F und P auch mit anderer Anzahl von Polen verfügbar. Siehe S. 1.12-159 für Details.
Anm. 2) Siehe S. 1.12-160 für Details.
Anm. 3) Für Ausführungen mit IP65 siehe Seiten der entsprechenden Kits (Kits T, L und S)

Bestellschlüssel Ventil

VQ 2 1 0 0 Y 5 - Q

Serie
2 VQ2000

Konfiguration

1	5/2-Wege monostabil (A)(B) (R1)(P)(R2)
2	5/2-Wege bistabil (A)(B) (R1)(P)(R2)
3	5/3-Wege Mittelstellung geschlossen (A)(B) (R1)(P)(R2)
4	5/3-Wege Mittelstellung offen (A)(B) (R1)(P)(R2)
5	5/3-Wege Mittelstellung druckbeaufschlagt (A)(B) (R1)(P)(R2)

Schieberart

0	Stahlschieber
1	Weichdichtender Schieber

Schutzklasse

-	Staubgeschützt
W	IP65

Handhilfsbetätigung

-	Nicht verriegelbar	B	Verriegelbar, Schlitzausführung
E ⁽¹⁾	Ja	C	Verriegelbar, Hebelausführung
	Nein		

Betriebsanzeige und Funkenlöschung

-	Ja
E ⁽¹⁾	Nein

Anm. 1) Nicht verwendbar mit Set S.

Pilotventil

Symbol	Spezifikation
-	1.0W(0.7MPa Max. Betriebsdruck)
H	1.5W(0.8MPa Max. Betriebsdruck)
K ⁽¹⁾	1.0W(1.0MPa Max. Betriebsdruck)
Y	0.5W(0.7MPa Max. Betriebsdruck)
R	Externe Pilotluft
N	Negativ COM

Spulenspannung

5	24 V DC
6	12 V DC
9	max. 50 V

Wenden Sie sich für andere Spannungen an SMC (9).

Order Made

* Es sind nur folgende Kombinationen möglich: HN, KR, HNR, KN, KR, KNR, RY, NY, NRY, NR.
Anm. 1) Nur für die Ausführung mit Stahlschieber verfügbar.

Bestellschlüssel Mehrfachanschlussplatte (Beispiel)

Bestellbeispiel

Bistabiles Ventil (24V DC)
VQ2200-5(4 Sets)

Monostabiles Ventil (24V DC)
VQ2100-5 (3 Sets)

Blindplatte
VQ2000-10A-1 (1 Set)

D-Sub Stecker
VVZS3000-21A-2
Set F
(D-Sub Stecker)

Mehrfachanschlussplatte (8 Stationen)
VV5Q21-08C8FU2

Zylinderanschluss
C8: Steckverbindung für ø8

VV5Q21-08C8FU2-Q ...1 Set (Set F Mehrfachanschlussplatte, 8 Stationen)
VQ2100-5-Q3 Sets (Monostabiles Ventil)
VQ2200-5-Q4 Sets (Bistabiles Ventil)
VQ2000-10A-1 ...1 Set (Blindplatte)

Geben Sie die Bestell-Nr. für Ventil und Zubehör unter der der Mehrfachanschlussplatte an. Verwenden Sie für komplett montierte Ventilinseln das Spezifikationsformular für Mehrfachanschlussplatten.

- SV
- SY
- SYJ
- SX
- VK
- VZ
- VF
- VFR
- VP7

Zubehör für Mehrfachanschlussplatte

Schutzklasse
Klasse III (Markierung: ⚠)

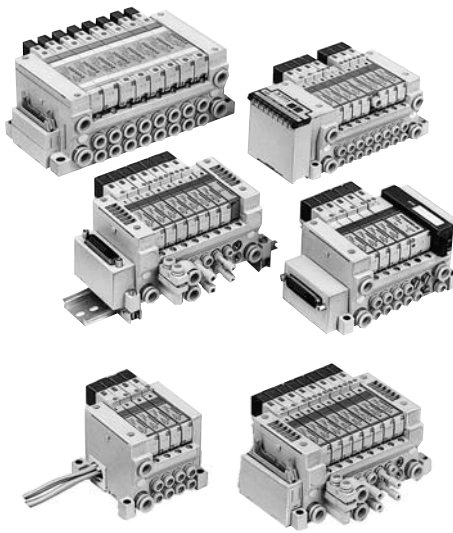
S.1.11-154

Abdeckplatte VVQ2000-10A-1 	P-Abtrenndichtung VVQ2000-16A 	DIN-Schienen-Anbausatz [-D] VVQ2000-57A 	Verschlussstopfen VVQ1000-58A
Zusätzliche Versorgung VVQ2000-P-1-C8 	R-Abtrenndichtung VVQ2000-19A 	Eingebauter Schalldämpfer/ direkt entlüftet [-S] 	Stopfen KQ2P-ø8
Zusätzliche Entlüftung VVQ2000-R-1-C8 	Namenplatte [N] VVQ2000-N-Station (1 bis max. Stationen) 	Schalldämpfer AN200-KM10 	<p>● Siehe S. 1.12-157 für Steckverbindung für den Zylinderanschluss. ● Siehe S. 1.12-211 für Service-Sets.</p>
Staudruck-Rückschlagventil [-B] VVQ2000-18A 	Winkel-Steckverbindung VVQ2000-F-L (C4, C6, C8) 	2 Stationen-Kupplung VVQ2000-52A-C10 	Entsperrbares Doppelrückschlagventil VQ2000-FPG-□□

- VQC
- SQ
- VQ
- VQ4
- VQ5
- VQZ
- VQD
- VFS
- VS
- VS7
- VQ7

VQ1000/2000 Flanschversion

Interne Verdrahtung



Modell

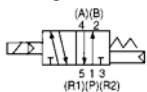
Serie	Konfiguration	Modell	Äquivalenter Querschnitt (mm ²) (ℓ _v /min)	Ansprchzeit ⁽²⁾ (ms)		Gewicht (g)	
				Standard: 1W H: 1.5W			
VQ1000	5/2-Wege	Monostabil	Stahlschieber	VQ1100	3.6 (196)	max. 12	64
			Weichdichtender Schieber	VQ1101	5.4 (295)	max. 15	
		Bistabil	Stahlschieber	VQ1200	3.6 (196)	max. 10	
			Weichdichtender Schieber	VQ1201	5.4 (295)	max. 15	
	5/3-Wege	Mittelstellung geschlossen	Stahlschieber	VQ1300	3.6 (196)	max. 20	78
			Weichdichtender Schieber	VQ1301	5.4 (295)	max. 25	
		Mittelstellung offen	Stahlschieber	VQ1400	3.6 (196)	max. 20	
			Weichdichtender Schieber	VQ1401	5.4 (295)	max. 25	
		Mittelstellung druckbeaufschlagt	Stahlschieber	VQ1500	3.6 (196)	max. 20	
			Weichdichtender Schieber	VQ1501	5.4 (295)	max. 25	
VQ2000	5/2-Wege	Monostabil	Stahlschieber	VQ2100	14.4 (785)	max. 22	90
			Weichdichtender Schieber	VQ2101	16.2 (883)	max. 24	
		Bistabil	Stahlschieber	VQ2200	14.4 (785)	max. 15	
			Weichdichtender Schieber	VQ2201	16.2 (883)	max. 20	
	5/3-Wege	Mittelstellung geschlossen	Stahlschieber	VQ2300	12.6 (687)	max. 29	110
			Weichdichtender Schieber	VQ2301	14.4 (785)	max. 34	
		Mittelstellung offen	Stahlschieber	VQ2400	12.6 (687)	max. 29	
			Weichdichtender Schieber	VQ2401	14.4 (785)	max. 34	
		Mittelstellung druckbeaufschlagt	Stahlschieber	VQ2500	12.6 (687)	max. 29	
			Weichdichtender Schieber	VQ2501	14.4 (785)	max. 34	



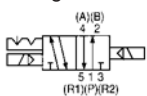
Anm. 1) Zylinderanschlussgröße C6: (VQ1000), C8: (VQ2000) ohne Rückschlagventil zur Verhinderung von Staudruck.
 Anm. 2) Entspricht JISB8375-1981 (Versorgungsdruck; 0,5 MPa; mit Betriebsanzeige und Funkenlöschung; reine Druckluft)
 Die Ansprechzeit ist abhängig vom Druck und der Reinheit der Druckluft. Für die EIN angegebenen Werte gelten für Ausführungen mit bistabilen Ventilen.

Symbol

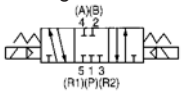
5/2-Wege monostabil



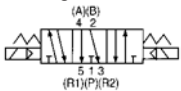
5/2-Wege bistabil



5/3-Wege Mittelstellung geschlossen



5/3-Wege Mittelstellung offen



5/3-Wege Mittelstellung druckbeaufschlagt



Technische Daten Standardausführung

Ventil	Schieberart		Stahlschieber	Weichdichtender Schieber
		Medium	Druckluft/Edelgase	Druckluft/Edelgase
	Max. Betriebsdruck	0.7MPa (Ausführung für hohen Druck: 0.8MPa)		
Min. Betriebsdruck	monostabil	0.1MPa	0.15MPa	
	bistabil	0.1MPa	0.1MPa	
	3-Wege	0.1MPa	0.2MPa	
Umgebungs- und Medientemperatur	-10 bis +50°C ⁽¹⁾			
Schmierung	nicht erforderlich			
Handhilfsbetätigung	nicht verriegelbar/verriegelbare Schlitz-/Hebelausführung (Option)			
Stoss-/Vibrationsbeständigkeit ⁽²⁾	150/30 m/s ²			
Schutzart	staubgeschützt, staub-/spritzwassergeschützt (IP65) ⁽⁵⁾			
Spule	Spulenspannung	12, 24VDC		
	Zulässige Spannung	±10% der Nennspannung		
	Spulenisolierung	Klasse B oder entsprechend		
	Leistungsaufnahme (Spannung)	24V DC	1W DC (42mA), 1.5W DC (63mA) ⁽³⁾ , 0.5W DC (21mA) ⁽⁴⁾	
12V DC		1W DC (83mA), 1.5W DC (125mA) ⁽³⁾ , 0.5W DC (42mA) ⁽⁴⁾		



Anm. 1) Verwenden Sie Trockenluft, um Kondensationen während des Betriebs bei niedrigen Temperaturen zu vermeiden.

Anm. 2) Stossfestigkeit: Keine Fehlfunktionen im Testverfahren zur Stossfestigkeit. Der Test wurde in axialer und rechtwinkliger Richtung zum Hauptventil durchgeführt, sowohl im erregten als auch im nicht erregten Zustand.

Vibrationsbeständigkeit: Keine Fehlfunktionen im Vibrationstest von 8.3 bis 2000Hz. Der Test wurde in axialer und rechtwinkliger Richtung zum Hauptventil durchgeführt, sowohl im erregten als auch im nicht erregten Zustand.

Anm. 3) Wert gilt für die Ausführung für hohe Drücke (1.5W)

Anm. 4) Wert gilt für die Ausführung für niedrige Drücke (0.5W)

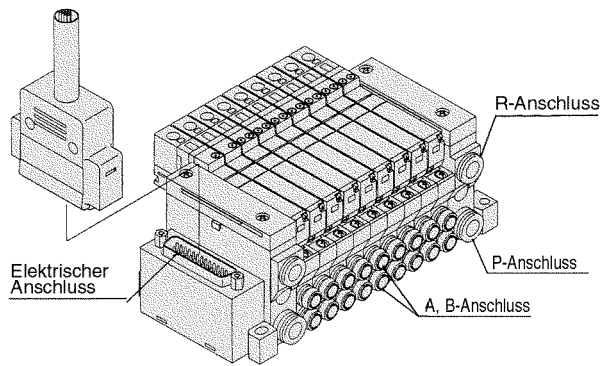
Anm. 5) Für die Sets T, L und S der Serie VQ2000 ist eine staub-/spritzwassergeschützte (IP65) Ausführung erhältlich.

Spezifikation Mehrfachanschlussplatte

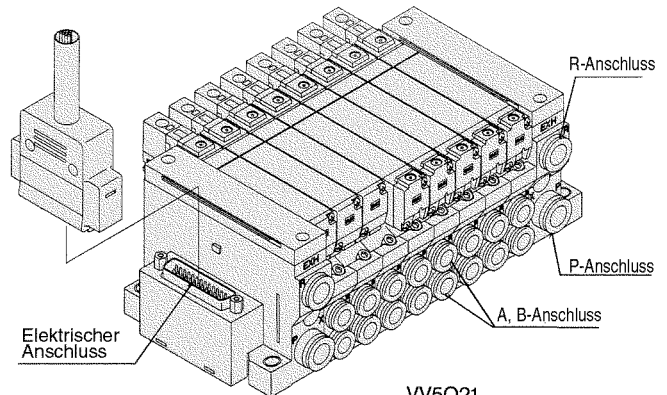
Serie	Basismodell	Elektrischer Anschluss	Anschluss-Spezifikation		Verwendbare Stationen ⁽²⁾	Verwendbares Elektromagnetventil	Gewicht 5 Stationen (g)	
			Druckluftanschluss-Position	Anschlussgröße ⁽¹⁾				
				P, R				A, B
VQ1000	VV5Q11-□□□	<ul style="list-style-type: none"> ■Kit F: D-Sub Stecker ■Kit P: Flachbandkabel ■Kit G: Flachbandkabel mit Klemmleiste ■Kit T: Anschlussbox ■Kit L: Anschlusskabel ■Kit S: Serielles Übermittlungssystem 	Seitlich	C8 (ø8)	C3 (ø3.2)	(2 bis 24 Stationen) Sets F, P, T	VQ1□00 VQ1□01	628 (Monostabil) 759 (Bistabil, 3-Wege)
				Option: eingebauter Schalldämpfer (direkt entlüftet)	C3 (ø4) C6 (ø6) M5 (M5 Gewinde)	(2 bis 16 Stationen) Sets G, S (1 bis 8 Stationen) Set L		
VQ2000	VV5Q21-□□□	<ul style="list-style-type: none"> ■Kit F: D-Sub Stecker ■Kit P: Flachbandkabel ■Kit G: Flachbandkabel mit Klemmleiste ■Kit T: Anschlussbox ■Kit L: Anschlusskabel ■Kit S: Serielles Übermittlungssystem 	Seitlich	C10 (ø10)	C4 (ø4)	(2 bis 24 Stationen) Sets F, P	VQ2□00 VQ2□01	1051 (Monostabil) 1144 (Bistabil, 3-Wege)
				Option: eingebauter Schalldämpfer (direkt entlüftet)	C6 (ø6) C8 (ø8)	(2 bis 16 Stationen) Sets G, S (1 bis 8 Stationen) Set L (2 bis 20 Stationen) Set T		



Anm. 1) Steckverbindungen mit Zollmass sind ebenfalls erhältlich. Siehe S. 1.12-161 für Details.
Anm. 2) Siehe S. 1.12-160 für Details.



VV5Q11



VV5Q21

SV

SY

SYJ

SX

VK

VZ

VF

VFR

VP7

VQC

SQ

VQ

VQ4

VQ5

VQZ

VQD

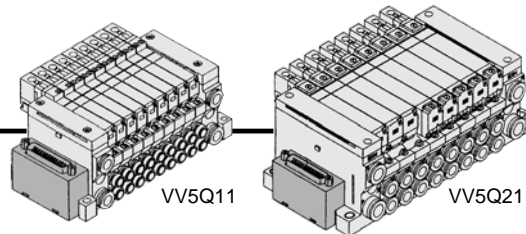
VFS

VS

VS7

VQ7

F VQ1000/2000 Set (D-Sub Stecker)



- Verringerter Anschlussaufwand durch D-Sub Stecker.
- Der D-Sub Stecker (25 Pol Std., 15 Pol optional) entspricht MIL und ist daher mit handelsüblichen Steckern austauschbar.
- Die Position der Steckbuchse kann entsprechend der Einbaulage gewählt werden (oben oder seitlich).
- Max. 24 Stationen

Spezifikation Mehrfachanschlussplatte

Serie	Anschluss-Spezifikation		Verwendbare Stationen	
	Druckluft-anschluss-Position	Anschlussgrösse		
		P, R	A, B	
VQ1000	Seitlich	C8	C3, C4, C6, M5	Max. 24
VQ2000	Seitlich	C10	C4, C6, C8	Max. 24

D-Sub Stecker (25 Pol)

GVVZS3000-21A-¹/₂-³/₄-^S/₆₀

Kabel •

Die D-Sub Stecker-Einheit kann separat oder zusammen mit der Mehrfachanschlussplatte bestellt werden. Siehe "Bestellschlüssel Mehrfachanschlussplatte".

Kabel-länge (L)	Bestell-Nr.
1m	GVVZS3000-21A-1-□
3m	GVVZS3000-21A-2-□
5m	GVVZS3000-21A-3-□
8m	GVVZS3000-21A-4-□
20m	GVVZS3000-21A-5S

Eigenschaft	Wert
Leiterwiderstand Ω/km, 20°C	max. 57
Spannungsfestigkeit V, 5min, AC	1500
Isolationswiderstand MΩ/km	20

Terminal-Nr.	Kabelfarbe	Punktmarkierung
1	Weiss	-
2	Braun	-
3	Grün	-
4	Gelb	-
5	Grau	-
6	Rosa	-
7	Blau	-
8	Rot	-
9	Schwarz	-
10	Violett	-
11	Grau	Rosa
12	Rot	Blau
13	Weiss	Grün
14	Braun	Grün
15	Weiss	Gelb
16	Gelb	Braun
17	Weiss	Grau
18	Grau	Braun
19	Weiss	Rosa
20	Rosa	Braun
21	Weiss	Blau
22	Braun	Blau
23	Weiss	Rot
24	Braun	Rot
25	Weiss	Schwarz

* Steckerbuchse, entsprechend DIN47100.

Bestellschlüssel Mehrfachanschlussplatte

VV5Q 1 1-08 C6 F U 1-N-Q

Option

Symbol	Option	VQ1000	VQ2000	Bemerkung
—	Ohne	●	●	
B	Staudruck-Rückschlagventil	●	●	(2)
D	DIN-Schienenmontage	●	●	
G1	1 Druckregleinheit	●		(3)
G2	2 Druckregleinheiten			
G3	3 Druckregleinheiten			
J□	Mit Vakuumzeugereinheit	●		(4)
K	Spezial-Verdrahtung (Keine Doppelverdrahtung)	●	●	(5)
N	Mit Namenplatte	●	●	
R	Extern vorgesteuert	●	●	(6)
S	Eingebauter Schalldämpfer (direkt entlüftet)	●	●	

Serie

1	VQ1000
2	VQ2000

Steckerposition

U	Oben (vertikal)
S	Seitlich (horizontal)

Kabel (Länge)

0	Ohne Kabel
1	Mit Kabel (1.5m)
2	Mit Kabel (3m)
3	Mit Kabel (5m)

Mehrfachanschlussplatte

1	Interne Verdrahtung
---	---------------------

Stationen

02	2 Stationen
⋮	⋮
24	24 Stationen

Anm.) Siehe S. 1.12-160 für Details.

Zylinderanschlüsse

Symbol	Anschlussgrösse	VQ1000	VQ2000
C3	Steckverbindung für ø3.2	●	
C4	Steckverbindung für ø4	●	●
C6	Steckverbindung für ø6	●	●
C8	Steckverbindung für ø8		●
M5	M5 Gewinde	●	
CM	Unterschiedliche Grössen/mit Verschlussstopfen	●	● ⁽³⁾

Anm. 1) Geben Sie "L" (Anschluss von oben) oder "B" (Anschluss von unten) für die Ausführung mit rechtwinkligem Leitungsanschluss an. Beispiel) B6 (Winkel-Steckverbindung für ø6, Anschluss von unten.)

Anm. 2) Geben Sie "LM" für Modelle mit Winkel-Steckverbindungen und Zylinderanschlüssen unterschiedlicher Grösse an.

Anm. 3) Geben Sie "Unterschiedliche Grössen/mit Verschlussstopfen" im Spezifikationsformular der Mehrfachanschlussplatte an.

Anm. 4) Siehe Optionen auf S.1.12-161 für Steckverbindungen mit Zollmass.

Bestellschlüssel Ventil

VQ 1 1 0 0 Y 5 -Q

Serie

1	VQ1000
2	VQ2000

Konfiguration

1	5/2-Wege monostabil
2	5/2-Wege bistabil
3	5/3-Wege Mittelstellung geschlossen
4	5/3-Wege Mittelstellung offen
5	5/3-Wege Mittelstellung druckbeaufschlagt

Schieberart

0	Stahlschieber
1	Weichdichtender Schieber



Anm.) Siehe Optionen auf S.1.12-160 und 1.12-161 für die Ausführung mit externem Pilotventil und COM-.

Handhilfsbetätigung

-	Nicht verriegelbar
B	Verriegelbar, Schlitzausführung
C	Verriegelbar, Hebelausführung

Betriebsanzeige und Funkenlöschung

-	Ja
E	Nein

Spulenspannung

5	24 V DC
6	12 V DC
9	max. 50 V

Order Made Wenden Sie sich für andere Spannungen an SMC (9)

Pilotventil

Symbol	Bezeichnung	DC
-	Standard	(1.0W) ○
H	Hochdruck	(1.5W) ○
Y	Niederwert	(0.5W) ○

Bestellschlüssel Mehrfachanschlussplatte

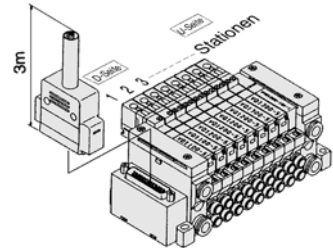
Geben Sie die Bestell-Nr. für Ventil und Zubehör unter der der Mehrfachanschlussplatte an.

(Beispiel)

D-Sub Stecker mit 3m Kabel

VV5Q11-09C6FU2-Q...1 Set-Mehrfachanschlussplatte
 VQ1100-5-Q.....2 Sets-Ventil (Stationen 1 bis 2)
 VQ1200-5-Q.....4 Sets-Ventil (Stationen 3 bis 6)
 VQ1300-5-Q.....2 Sets-Ventil (Stationen 7 bis 8)
 VVQ1000-10A-1...1 Set-Blindplatte (Station 9)

Bestell-Nr. bitte ausgehend von der 1. Station auf der D-Seite angeben. Für komplett montierte Ventilseln verwenden Sie bitte das Spezifikationsformular für Mehrfachanschlussplatten.



SV

SY

SYJ

SX

VK

VZ

VF

VFR

VP7

VQC

SQ

VQ

VQ4

VQ5

VQZ

VQD

VFS

VS

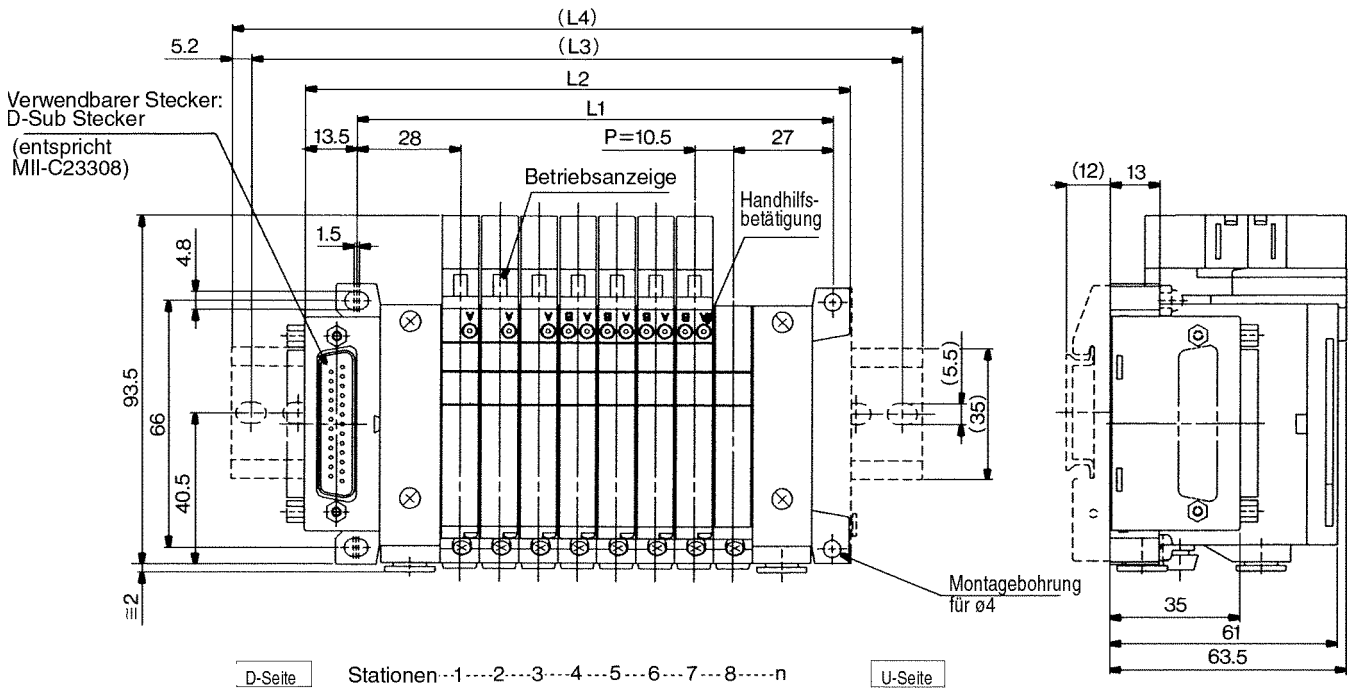
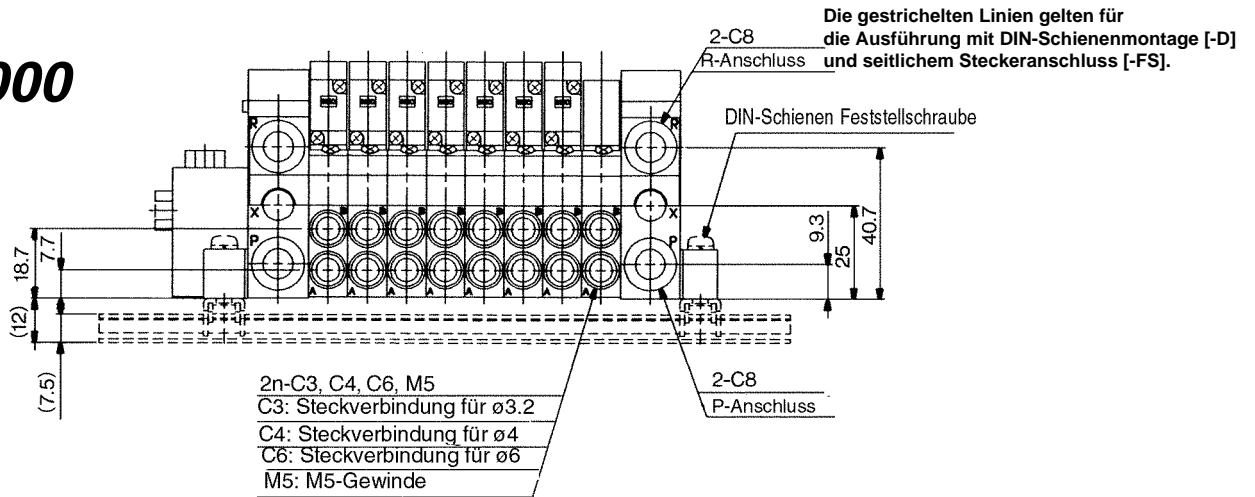
VS7

VQ7

F VQ1000/2000

Set (D-Sub Stecker)

VQ1000



Abmessungen (mm)

L1=10.5n+44.5, L2=10.5n+62.5 n: Station (Max. 24)

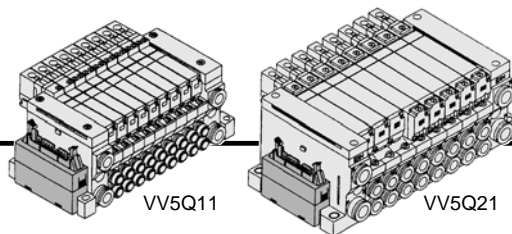
L \ n	2	3	4	5	6	7	8	9	10	11	12	13	14	15	16	17	18	19	20	21	22	23	24
L1	65.5	76	86.5	97	107.5	118	128.5	139	149.5	160	170.5	181	191.5	202	212.5	223	233.5	244	254.5	265	275.5	286	296.5
L2	83.5	94	104.5	115	125.5	136	146.5	157	167.5	178	188.5	199	209.5	220	230.5	241	251.5	262	272.5	283	293.5	304	314.5
(L3)	112.5	125	125	137.5	150	162.5	175	187.5	187.5	200	212.5	225	237.5	250	250	262.5	275	287.5	300	312.5	325	325	337.5
(L4)	123	135.5	135.5	148	160.5	173	185.5	198	198	210.5	223	235.5	248	260.5	260.5	273	285.5	298	310.5	323	335.5	335.5	348

Ausführung mit Vakuum-Erzeugereinheit: L1=10.5n+28.7+(Anzahl der Vakuum-Erzeugereinheiten X 26.7)

L2=10.5n+46.3+(Anzahl der Vakuum-Erzeugereinheiten X 26.7)

L4 = L2 + 30

P VQ1000/2000 Set (Flachbandkabel)



- Verringerter Anschlussaufwand durch MIL Flachbandkabel.
- Der Stecker (26 Pol; 10, 16, und 20 Pol optional) entspricht MIL und ist daher mit handelsüblichen Steckern austauschbar.
- Die Position der Steckbuchse kann entsprechend der Einbaulage gewählt werden (oben oder seitlich).
- Max. 24 Stationen

Spezifikation Mehrfachanschlussplatte

Serie	Anschluss-Spezifikation			Verwendbare Stationen
	Druckluftanschluss-Position	Anschlussgrösse		
		P, R	A, B	
VQ1000	Seitlich	C8	C3, C4, C6, M5	Max. 24
VQ2000	Seitlich	C10	C4, C6, C8	Max. 24

Flachbandkabel (26 Pol)

AXT100-FC26-1 bis 3

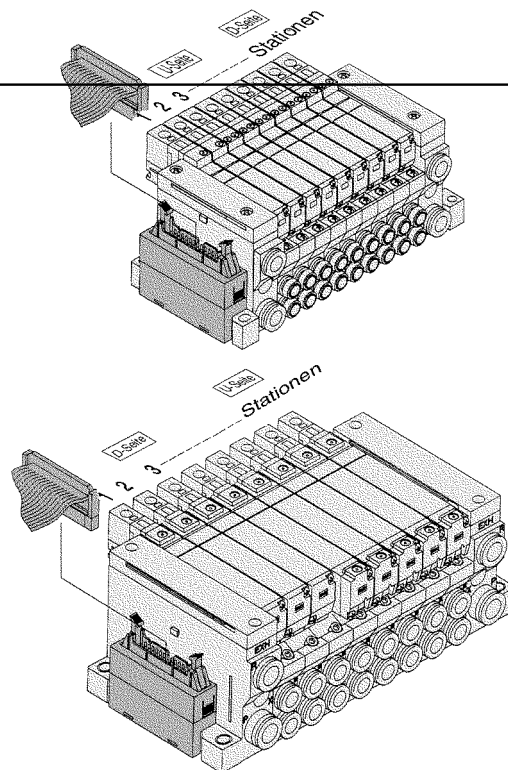
(Das Flachbandkabel kann separat oder zusammen mit der Mehrfachanschlussplatte bestellt werden. Siehe "Bestellschlüssel Mehrfachanschlussplatte".)

Flachbandkabel/Stecker (Option)

Kabellänge (L)	Bestell-Nr.	Bemerkung
1.5m	AXT100-FC26-1	26adriges Kabel X 28AWG
3m	AXT100-FC26-2	
5m	AXT100-FC26-3	

* Für andere handelsübliche Stecker verwenden Sie einen 26poligen Typ mit Zugentlastung, entsprechend MIL-C-83503.

Anm.) 10, 16 oder 20polige Ausführungen sind erhältlich. Siehe S. 1.12-159 für Details.



Die Stationen sind von der ersten Station auf der D-Seite ausgehend aufgelistet.

Bestellschlüssel Mehrfachanschlussplatte

VV5Q 1 1-08 C6 P U 1-N-Q

Serie

1	VQ1000
2	VQ2000

Mehrfachanschlussplatte

1	Interne Verdrahtung
---	---------------------

Stationen

02	2 Stationen
⋮	⋮
24	24 Stationen

Steckerposition

U	Oben (vertikal)
S	Seitlich (horizontal)

Kabel (Länge)

0	Ohne Kabel
1	Mit Kabel (1.5m)
2	Mit Kabel (3m)
3	Mit Kabel (5m)

Zylinderanschlüsse

Symbol	Anschlussgrösse	VQ1000	VQ2000
C3	Steckverbindung für ø3.2	●	
C4	Steckverbindung für ø4	●	●
C6	Steckverbindung für ø6	●	●
C8	Steckverbindung für ø8		●
M5	M5 Gewinde	●	
CM	Unterschiedliche Grössen/mit Verschlussstopfen	●	●(3)

Anm. 1) Geben Sie "L" (Anschluss von oben) oder "B" (Anschluss von unten) für die Ausführung mit rechteckigem Leitungsanschluss an. Beispiel) B6 (Winkel-Steckverbindung für ø6, Anschluss von unten).

Anm. 2) Geben Sie "LM" für Modelle mit Winkel-Steckverbindungen und Zylinderanschlüssen unterschiedlicher Grösse an.

Anm. 3) Geben Sie "Unterschiedliche Grössen/mit Verschlussstopfen" im Spezifikationsformular der Mehrfachanschlussplatte an.

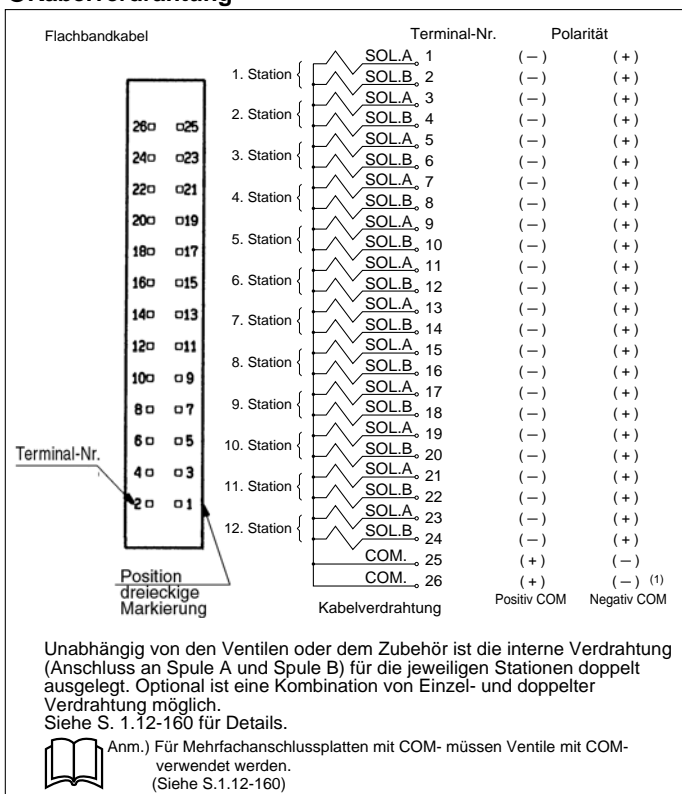
Anm. 4) Siehe Optionen auf S.1.12-161 für Steckverbindungen mit Zollmass.

Option

Symbol	Option	VQ1000	VQ2000	Bemerkung
-	Ohne	●	●	
B	Staudruck-Rückschlagventil	●	●	(2)
D	DIN-Schienenmontage	●	●	
G1	1 Druckregleinheit			
G2	2 Druckregleinheiten	●		(3)
G3	3 Druckregleinheiten			
J	Mit Vakuumzeugereinheit	●		(4)
K	Spezial-Verdrahtung (Keine Doppelverdrahtung)	●	●	(5)
N	Mit Namenplatte	●	●	
R	Extern vorgesteuert	●	●	(6)
S	Eingebauter Schalldämpfer (direkt entlüftet)	●	●	

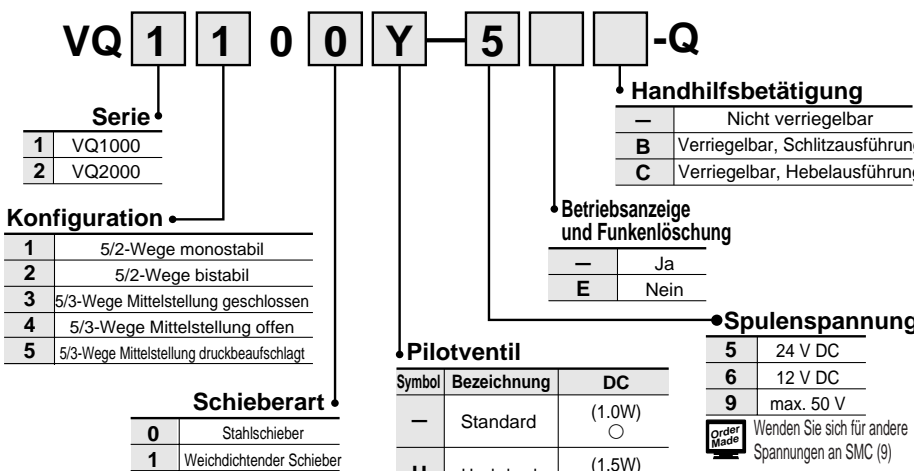
- Anm. 1)** Bei Angabe von mehr als einer Option ordnen Sie diese bitte alphabetisch. Beispiel) -BRS
- Anm. 2)** Modelle mit der Option B sind mit Staudruck-Rückschlagventilen an allen Stationen ausgestattet. Wenn nicht an allen Stationen Staudruck-Rückschlagventile erforderlich sind, geben Sie im Spezifikationsformular für Mehrfachanschlussplatten die Stationen an, an denen Rückschlagventile installiert werden sollen.
- Anm. 3)** Geben Sie die Einbaulage im Spezifikationsformular für Mehrfachanschlussplatten an.
- Anm. 4)** Siehe S.1.12-152 für Detailinformationen zur Ausführung mit Vakuum-Erzeuger. Eine Kombination von "J" und "N" ist nicht erhältlich.
- Anm. 5)** Geben Sie die Kabelverdrahtung im Spezifikationsformular für Mehrfachanschlussplatten an.
- Anm. 6)** Geben Sie "R" für das Ventil mit externer Pilotsteuerung an.

●Kabelverdrahtung



- SV
- SY
- SYJ
- SX
- VK
- VZ
- VF
- VFR
- VP7
- VQC
- SQ
- VQ
- VQ4
- VQ5
- VQZ
- VQD
- VFS
- VS
- VS7
- VQ7

Bestellschlüssel Ventil



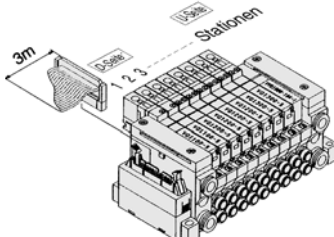
Anm.) Siehe Optionen auf S.1.12-160 und 1.12-161 für die Ausführung mit externem Pilotventil und COM-.

Bestellschlüssel Mehrfachanschlussplatte

Geben Sie die Bestell-Nr. für Ventil und Zubehör unter der der Mehrfachanschlussplatte an.

(Beispiel)
 Flachbandkabel-Set mit 3m Kabel
 VV5Q11-09C6PU2-Q-1 Set-Mehrfachanschlussplatte
 VQ1100-5-Q.....2 Sets-Ventil (Stationen 1 bis 2)
 VQ1200-5-Q.....4 Sets-Ventil (Stationen 3 bis 6)
 VQ1300-5-Q.....2 Sets-Ventil (Stationen 7 bis 8)
 VVQ1000-10A-1...1 Set -Blindplatte (Station 9)

Bestell-Nr. bitte ausgehend von der 1. Station auf der D-Seite angeben. Verwenden Sie für komplett montierte Ventilselns das Spezifikationsformular für Mehrfachanschlussplatten.

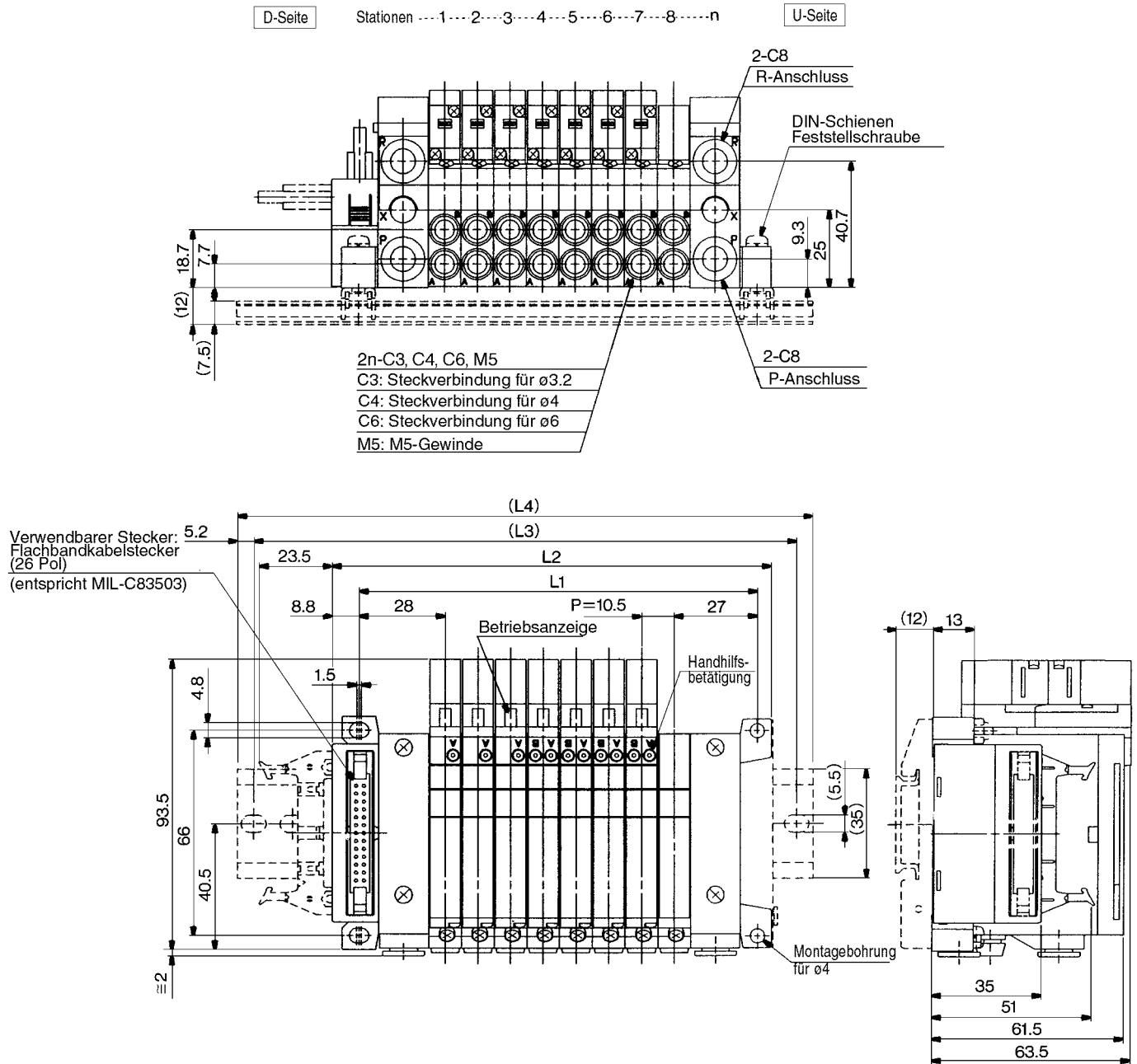


P VQ1000/2000

Set (Flachbandkabel)

VQ1000

Die gestrichelten Linien gelten für die Ausführung mit DIN-Schienenmontage [-D] und seitlichem Steckeranschluss [-PS].



Abmessungen (mm)

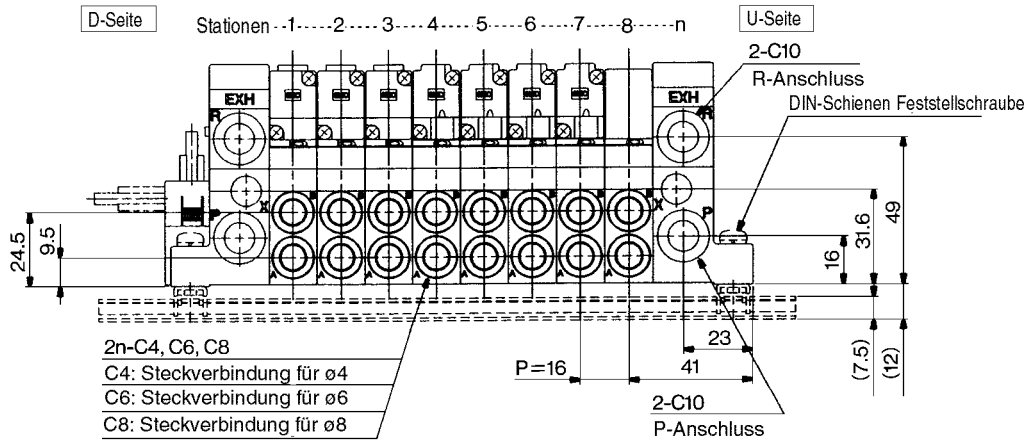
$L1=10.5n+44.5$, $L2=10.5n+62.5$ n: Station (Max. 24)

L	n	2	3	4	5	6	7	8	9	10	11	12	13	14	15	16	17	18	19	20	21	22	23	24
L1		65.5	76	86.5	97	107.5	118	128.5	139	149.5	160	170.5	181	191.5	202	212.5	223	233.5	244	254.5	265	275.5	286	296.5
L2		78.5	89	99.5	110	120.5	131	141.5	152	162.5	173	183.5	194	204.5	215	225.5	236	246.5	257	267.5	278	288.5	299	309.5
(L3)		112.5	125	125	137.5	150	162.5	175	187.5	187.5	200	212.5	225	225	237.5	250	262.5	275	287.5	287.5	300	312.5	325	337.5
(L4)		123	135.5	135.5	148	160.5	173	185.5	198	198	210.5	223	235.5	235.5	248	260.5	273	285.5	298	298	310.5	323	335.5	348

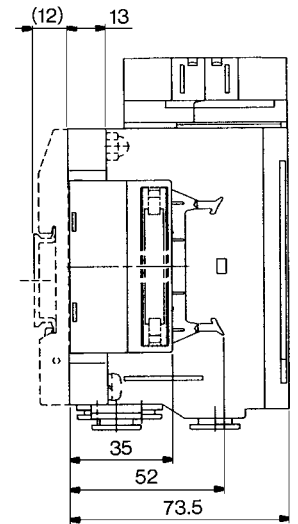
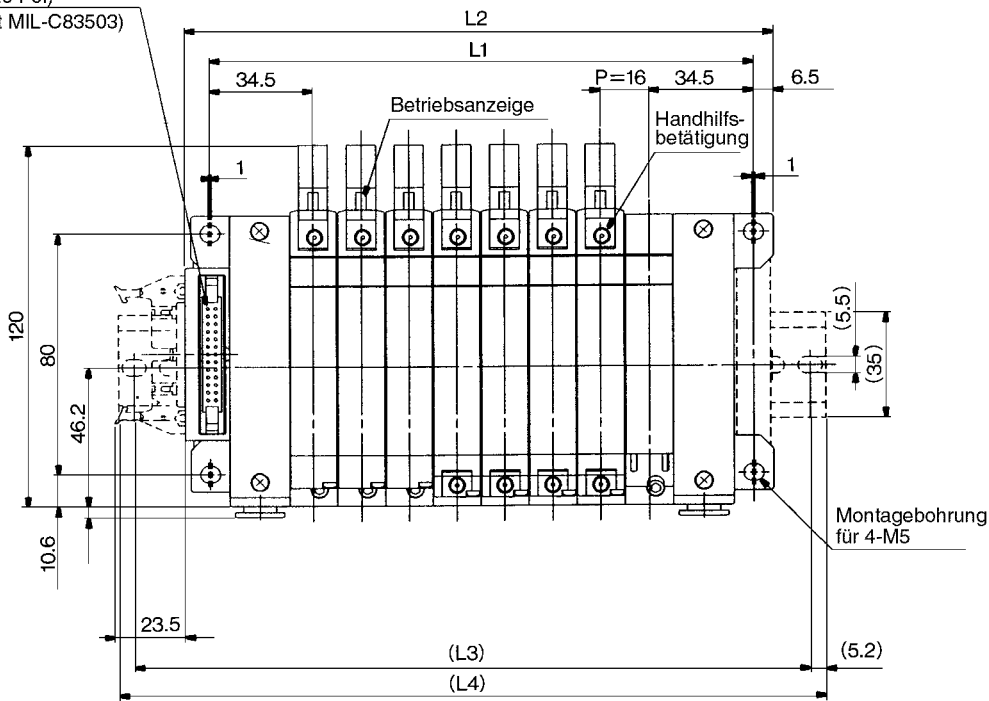
Ausführung mit Vakuum-Erzeugereinheit: $L1=10.5n+28.7+(Anzahl\ der\ Vakuum-Erzeugereinheiten\ X\ 26.7)$
 $L2=10.5n+41.3+(Anzahl\ der\ Vakuum-Erzeugereinheiten\ X\ 26.7)$
 $L4 = L2 + 30.$

VQ2000

Die gestrichelten Linien gelten für die Ausführung mit DIN-Schiene montage [-D] und seitlichem Steckeranschluss [-PS].



Verwendbarer Stecker:
Flachbandkabelstecker
(26 Pol)
(entspricht MIL-C83503)



Abmessungen (mm)

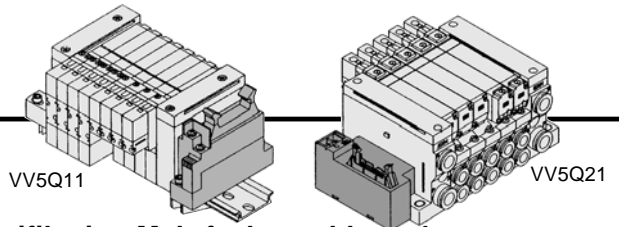
L1=16n+53, L2=16n+68 n: Station (Max. 24)

L	n	2	3	4	5	6	7	8	9	10	11	12	13	14	15	16	17	18	19	20	21	22	23	24
L1		85	101	117	133	149	165	181	197	213	229	245	261	277	293	309	325	341	357	373	389	405	421	437
L2		100	116	132	148	164	180	196	212	228	244	260	276	292	308	324	340	356	372	388	404	420	436	452
(L3)		125	150	162.5	175	187.5	212.5	225	237.5	262.5	275	287.5	300	312.5	337.5	350	362.5	387.5	400	412.5	425	450	462.5	475
(L4)		135.5	160.5	173	185.5	198	223	235.5	248	273	285.5	298	310.5	323	348	360.5	373	398	410.5	423	435.5	460.5	473	485.5

- SV
- SY
- SYJ
- SX
- VK
- VZ
- VF
- VFR
- VP7
- VQC
- SQ
- VQ**
- VQ4
- VQ5
- VQZ
- VQD
- VFS
- VS
- VS7
- VQ7

G VQ1000/2000

Set (Flachbandkabel mit Klemmenleiste)



- Zentraler Anschluss der Ventile mittels Klemmleiste mit 20poligem Flachbandkabelanschluss.
- Der Anschluss an Elektromagnetventile und die Spannungsversorgung erfolgt über das gleiche Kabel über einen spezifischen Ausgang, der eine Spannungsversorgung vom Ausgangsteil des inneren Schaltkreises erfordert. (SI-Einheit)
- Max. 16 Stationen

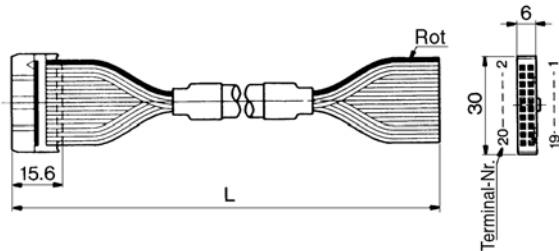
Spezifikation Mehrfachanschlussplatte

Serie	Anschluss-Spezifikation			Verwendbare Stationen
	Druckluftanschluss-Position	Anschlussgrösse		
		P, R	A, B	
VQ1000	Seitlich	C8	C3, C4, C6, M5	Max.16
VQ2000	Seitlich	C10	C4, C6, C8	Max.16

Flachbandkabel (20 Pol)

AXT100-FC20-1 bis 3

(Das Flachbandkabel kann separat oder zusammen mit der Mehrfachanschlussplatte bestellt werden. Siehe "Bestellschlüssel Mehrfachanschlussplatte".)

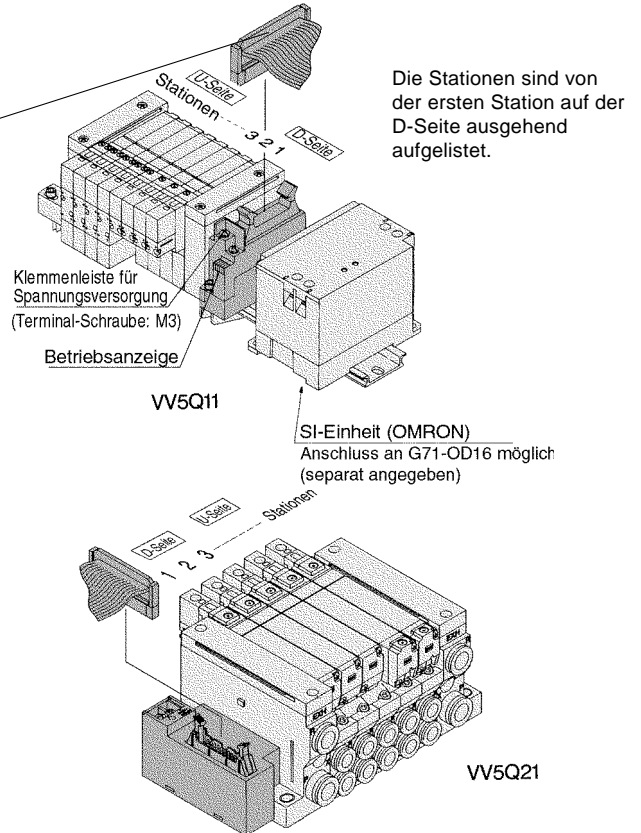


Flachbandkabel/Stecker (Option)

Kabellänge (L)	Bestell-Nr	Bemerkung
1.5m	AXT100-FC20-1	20adriges Kabel X 28AWG
3m	AXT100-FC20-2	
5m	AXT100-FC20-3	

* Für andere handelsübliche Stecker verwenden Sie einen 20poligen Typ mit Zugentlastung, entsprechend MIL-C-83503.

Kabel



Die Stationen sind von der ersten Station auf der D-Seite ausgehend aufgelistet.

Klemmenleiste für Spannungsversorgung (Terminal-Schraube: M3)

Betriebsanzeige

VV5Q11

SI-Einheit (OMRON)
Anschluss an G71-OD16 möglich (separat angeben)

VV5Q21

Bestellschlüssel Mehrfachanschlussplatte

VV5Q 1 1-08 C6 G N-Q

Serie

1	VQ1000
2	VQ2000

Mehrfachanschlussplatte

1	Interne Verdrahtung
---	---------------------

Stationen

02	2 Stationen
...	...
16 ⁽¹⁾	16 Stationen

Anm. 1) Siehe S. 1.12-160 für Details.

Steckerposition (Anschluss von oben)

-	VQ1000
U	VQ2000

Kabel (Länge)

0	Ohne Kabel
1	Mit Kabel (1.5m)
2	Mit Kabel (3m)
3	Mit Kabel (5m)

Zylinderanschlüsse

Symbol	Anschlussgrösse	VQ1000	VQ2000
C3	Steckverbindung für ø3.2	●	
C4	Steckverbindung für ø4	●	●
C6	Steckverbindung für ø6	●	●
C8	Steckverbindung für ø8		●
M5	M5 Gewinde	●	
CM	Unterschiedliche Grössen/mit Verschlussstopfen	●	● ⁽³⁾

Anm. 1) Geben Sie "L" (Anschluss von oben) oder "B" (Anschluss von unten) für die Ausführung mit rechteckigem Leitungsanschluss an. Beispiel) B6 (Winkel-Steckverbindung für ø6, Anschluss von unten.)

Anm. 2) Geben Sie "LM" für Modelle mit Winkel-Steckverbindungen und Zylinderanschlüssen unterschiedlicher Grösse an.

Anm. 3) Geben Sie "Unterschiedliche Grössen/mit Verschlussstopfen" im Spezifikationsformular der Mehrfachanschlussplatte an.

Anm. 4) Siehe Optionen auf S.1.12-161 für Steckverbindungen mit Zollmass.

Option

Symbol	Option	VQ1000	VQ2000	Bemerkung
-	Ohne	●	●	
B	Staudruck-Rückschlagventil	●	●	(2)
D	DIN-Schienenmontage	●	●	
G1	1 Druckregleinheit			(3)
G2	2 Druckregleinheiten	●		
G3	3 Druckregleinheiten			
J	Mit Vakuumerzeugereinheit	●		(4)
K	Spezial-Verdrahtung (Keine Doppelverdrahtung)	●	●	(5)
N	Mit Namenplatte	●	●	
R	Extern vorgesteuert	●	●	(6)
S	Eingebauter Schalldämpfer (direkt entlüftet)	●	●	

Anm. 1) Bei Angabe von mehr als einer Option ordnen Sie diese bitte alphabetisch. Beispiel) -BRS

Anm. 2) Modelle mit der Option B sind mit Staudruck-Rückschlagventilen an allen Stationen ausgestattet. Wenn nicht an allen Stationen Staudruck-Rückschlagventile erforderlich sind, geben Sie im Spezifikationsformular für Mehrfachanschlussplatten die Stationen an, an denen Rückschlagventile installiert werden sollen.

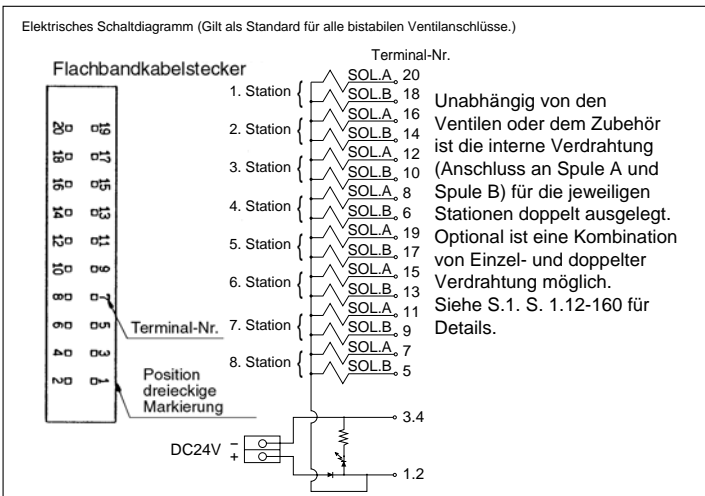
Anm. 3) Geben Sie die Einbaulage im Spezifikationsformular für Mehrfachanschlussplatten an.

Anm. 4) Siehe S.1.12-152 für Detailinformationen zur Ausführung mit Vakuum-Erzeuger. Eine Kombination von "J" und "N" ist nicht erhältlich.

Anm. 5) Geben Sie die Kabelverdrahtung im Spezifikationsformular für Mehrfachanschlussplatten an.

Anm. 6) Geben Sie "R" für das Ventil mit externer Pilotsteuerung an.

•Steckereinheit



- SV
- SY
- SYJ
- SX
- VK
- VZ
- VF
- VFR
- VP7
- VQC
- SQ
- VQ
- VQ4
- VQ5
- VQZ
- VQD
- VFS
- VS
- VS7
- VQ7

Bestellschlüssel Ventil

VQ 1 1 0 0 Y - 5 - Q

Serie

1	VQ1000
2	VQ2000

Konfiguration

1	5/2-Wege monostabil
2	5/2-Wege bistabil
3	5/3-Wege Mittelstellung geschlossen
4	5/3-Wege Mittelstellung offen
5	5/3-Wege Mittelstellung druckbeaufschlagt

Schieberart

0	Stahlschieber
1	Weichdichtender Schieber

Handhilfsbetätigung

-	Nicht verriegelbar
B	Verriegelbar, Schlitzausführung
C	Verriegelbar, Hebelausführung

Betriebsanzeige und Funkenlöschung

-	Ja
E	Nein

Spulenspannung

5	DC24V
---	-------

Pilotventil

Symbol	Bezeichnung	DC
-	Standard	(1.0W)
H	Hochdruck	(1.5W)
Y	Niederwatt	(0.5W)

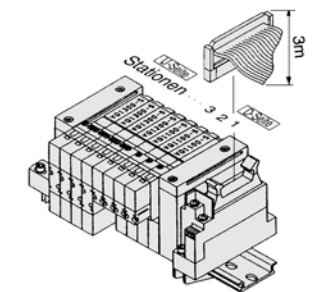
Anm.) Siehe Optionen auf S.1.12-161 für die Ausführung mit externem Pilotventil.

Bestellschlüssel Mehrfachanschlussplatte

Geben Sie die Bestell-Nr. für Ventil und Zubehör unter der der Mehrfachanschlussplatte an.

(Beispiel)
 Flachbandkabel mit Klemmenleiste für Stromversorgung und 3m Kabel
 VV5Q11-08C6G2-Q...1 Set-Mehrfachanschlussplatte
 VQ1100-5-Q..... 4 Sets-Ventil (Stationen 1 bis 4)
 VQ1200-5-Q..... 1 Set -Ventil (Stationen 5)
 VQ1300-5-Q..... 3 Sets-Ventil (Stationen 6 bis 8)

Bestell-Nr. bitte ausgehend von der 1. Station auf der D-Seite angeben. Verwenden Sie für komplett montierte Ventilinseln das Spezifikationsformular für Mehrfachanschlussplatten.

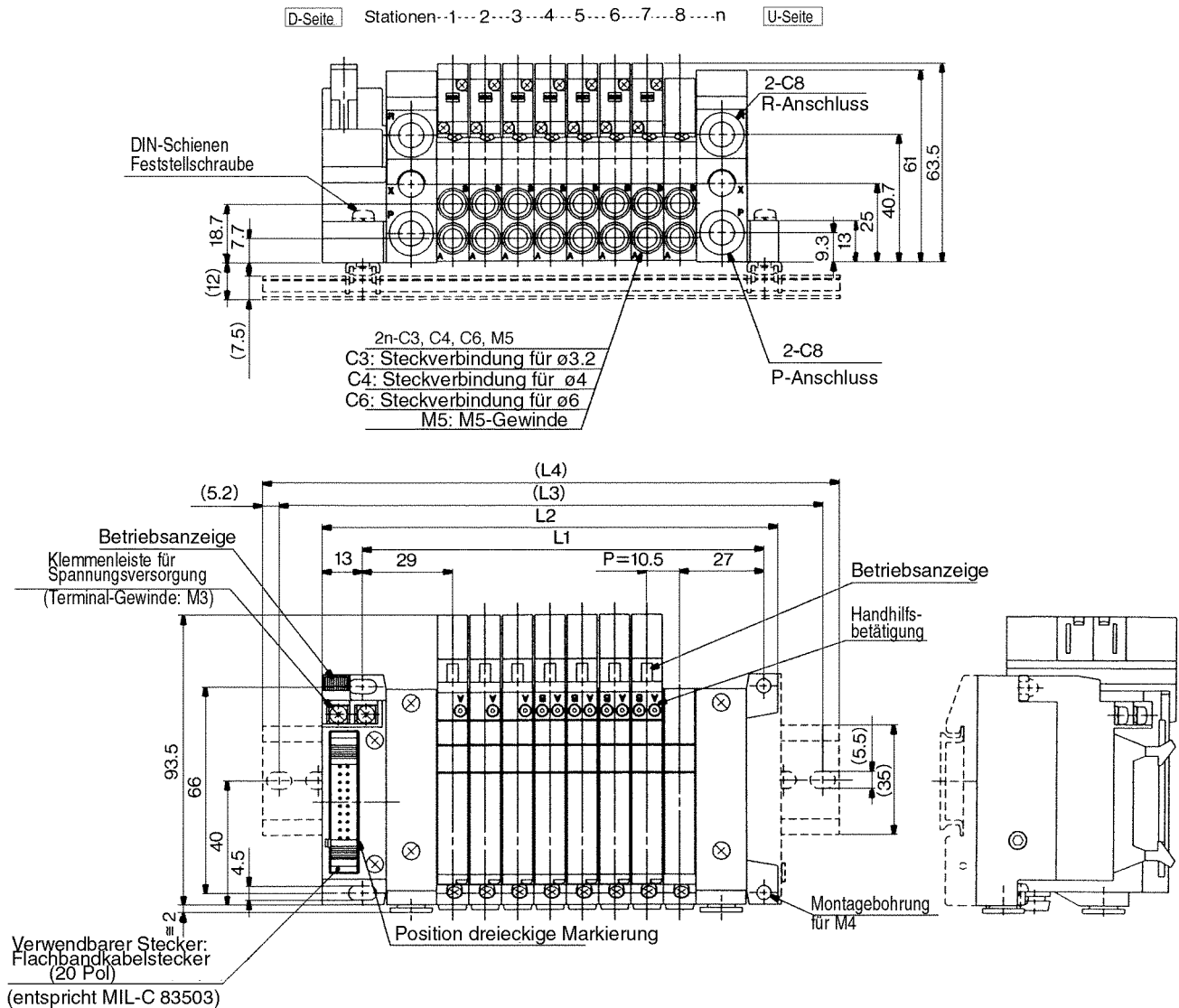


G VQ1000/2000

Set (Flachbandkabel mit Klemmenleiste)

VQ1000

Die gestrichelten Linien und die Abmessungen in Klammern gelten für die Ausführung mit DIN-Schienenmontage [-D].



Abmessungen (mm)

$L1=10.5n+45.5$, $L2=10.5n+63$ n: Station (Max. 16)

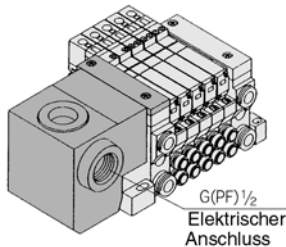
L \ n	2	3	4	5	6	7	8	9	10	11	12	13	14	15	16
L1	66.5	77	87.5	98	108.5	119	129.5	140	150.5	161	171.5	182	192.5	203	213.5
L2	84	94.5	105	115.5	126	136.5	147	157.5	168	178.5	189	199.5	210	220.5	231
(L3)	112.5	125	125	137.5	150	162.5	175	187.5	187.5	200	212.5	225	237.5	250	262.5
(L4)	123	135.5	135.5	148	160.5	173	185.5	198	198	210.5	223	235.5	248	260.5	273

Ausführung mit Vakuum-Erzeugereinheit: $L1=10.5n+29.7+(Anzahl\ der\ Vakuum-Erzeugereinheiten\ X\ 26.7)$
 $L2=10.5n+46.8+(Anzahl\ der\ Vakuum-Erzeugereinheiten\ X\ 26.7)$
 $L4 = L2 + 30.$

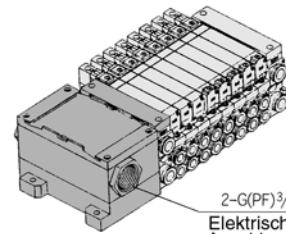
T VQ1000/2000 Set (Anschlussbox)

IP65 erhältlich

VV5Q11



G(PF) 1/2
Elektrischer Anschluss



2-G(PF) 3/4
Elektrischer Anschluss

VV5Q21

Spezifikation Mehrfachanschlussplatte

Serie	Druckluftanschluss-Position	Anschluss-Spezifikation		Verwendbare Stationen
		P, R	A, B	
VQ1000	Seitlich	C8	C3, C4, C6, M5	Max. 24
VQ2000	Seitlich	C10	C4, C6, C8	Max. 20

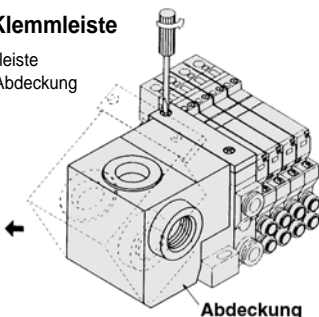
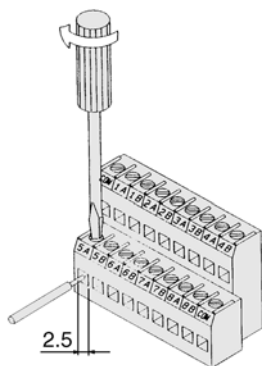
- Bei dieser Serie befindet sich die Anschlussbox unter einer Abdeckung. Der elektrische Anschluss {VQ1000: G(PF)1/2, VQ2000: G(PF)3/4} erlaubt Anschlüsse an Polklemmen.
- Max. 24 Stationen
- Schutzklasse: Staub-/spritzwassergeschützte Ausführung (IP65) erhältlich. (Serie VQ2000)

Anschluss an Klemmleiste

Entfernen Sie zum Anschliessen von Kabeln die Abdeckung der Klemmleiste.

Schritt 1: Entfernen der Abdeckung der Klemmleiste

Lösen Sie die Schrauben der Abdeckung der Klemmleiste und kippen Sie die Abdeckung in Pfeilrichtung. Die Abdeckung kann von der Klemmleiste abgenommen werden.



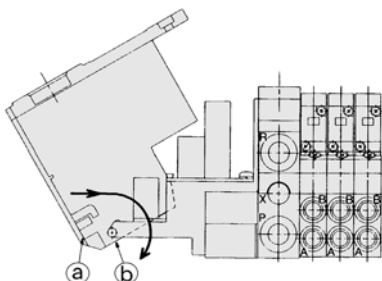
Abdeckung

Schritt 2: Kabelanschluss

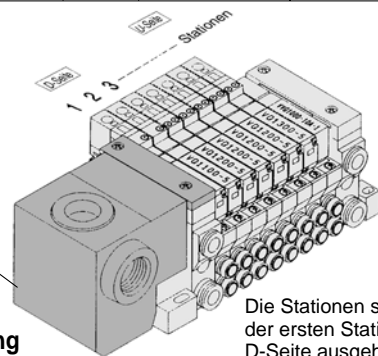
In der Abbildung links ist die Lage der Anschlüsse der Klemmleiste schematisch dargestellt. Alle Stationen sind mit Doppelverdrahtung ausgelegt. Zum Anschliessen von Kabeln muss die direkt über dem Terminal befindliche Schraube gelöst und wieder angezogen werden.

Schritt 3: Austauschen der Abdeckung der Klemmleiste

Haken Sie die Nut "b" an der Welle "a" ein und schliessen Sie die Abdeckung. Ziehen Sie daraufhin die Schrauben an.



Verdrahtung Spezifikation/VQ1000



Die Stationen sind von der ersten Station auf der D-Seite ausgehend aufgelistet.

Terminal-Nr.	Polarität
COM.	COM (+) (-)
1. Station	SOL_A 1A (-) (+)
	SOL_B 1B (-) (+)
2. Station	SOL_A 2A (-) (+)
	SOL_B 2B (-) (+)
3. Station	SOL_A 3A (-) (+)
	SOL_B 3B (-) (+)
4. Station	SOL_A 4A (-) (+)
	SOL_B 4B (-) (+)
5. Station	SOL_A 5A (-) (+)
	SOL_B 5B (-) (+)
6. Station	SOL_A 6A (-) (+)
	SOL_B 6B (-) (+)
7. Station	SOL_A 7A (-) (+)
	SOL_B 7B (-) (+)
8. Station	SOL_A 8A (-) (+)
	SOL_B 8B (-) (+)
9. Station	SOL_A 9A (-) (+)
	SOL_B 9B (-) (+)
10. Station	SOL_A 10A (-) (+)
	SOL_B 10B (-) (+)
11. Station	SOL_A 11A (-) (+)
	SOL_B 11B (-) (+)
12. Station	SOL_A 12A (-) (+)
	SOL_B 12B (-) (+)
COM.	COM (+) (-)

Die hängt von der Anzahl der Stationen ab:

Mehrfachanschlussplatte	Anzahl der Klemmleisten
2 bis 8 Stationen	2 Reihen
9 bis 12 Stationen	3 Reihen

Unabhängig von den Ventilen oder dem Zubehör ist die interne Verdrahtung (Anschluss an Spule A und Spule B) für die jeweiligen Stationen doppelt ausgelegt. Optional ist eine Kombination von Einzel- und doppelter Verdrahtung möglich. Siehe S. 1. S. 1.12-160 für Details.

Anm.) Für Mehrfachanschlussplatten mit negativ COM müssen Ventile mit negativ COM verwendet werden. Siehe S. 1.12-160 für Details.

Bestellschlüssel Mehrfachanschlussplatte

VV5Q 1 1-08 C6 T 0-N-Q

Serie

1	VQ1000
2	VQ2000

Mehrfachanschlussplatte

1	Interne Verdrahtung
---	---------------------

Stationen

02	2 Stationen
...	...
24 (Anm.)	24 Stationen

Anm.) VQ2000: Max. 20 Stationen

Anm.) Siehe Optionen auf S.1.12-160 für die Ausführung mit negativ COM.

Zylinderanschlüsse

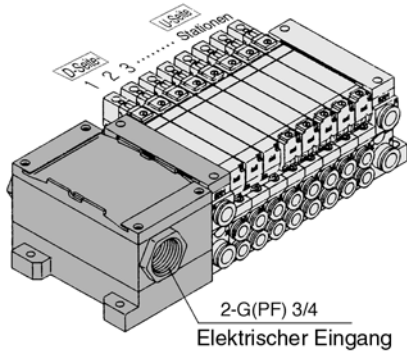
Symbol	Anschlussgrösse	VQ1000	VQ2000
C3	Steckverbindung für ø3.2	●	●
C4	Steckverbindung für ø4	●	●
C6	Steckverbindung für ø6	●	●
C8	Steckverbindung für ø8	●	●
M5	M5 Gewinde	●	●
CM	Unterschiedliche Grössen/mit Verschlussstopfen	●	● (3)

- Anm. 1) Geben Sie "L" (Anschluss von oben) oder "B" (Anschluss von unten) für die Ausführung mit rechteckigem Leitungsanschluss an Beispiel B6 (Winkel-Steckverbindung für ø6, Anschluss von unten.)
- Anm. 2) Geben Sie "LM" für Modelle mit Winkel-Steckverbindungen und Zylinderanschlüssen unterschiedlicher Grösse an.
- Anm. 3) Geben Sie "Unterschiedliche Grössen/mit Verschlussstopfen" im Spezifikationsformular der Mehrfachanschlussplatte an.
- Anm. 4) Siehe Optionen auf S.1.12-161 für Steckverbindungen mit Zollmass.

Option

Symbol	Option	VQ1000	VQ2000	Bemerkung
-	Ohne	●	●	
B	Staudruck-Rückschlagventil	●	●	(2)
D	DIN-Schienenmontage	●	●	
G1	1 Druckregелеinheit	●	●	(3)
G2	2 Druckregелеinheiten	●	●	
G3	3 Druckregелеinheiten	●	●	
J	Mit Vakuumzeugereinheit	●	●	(4)
K	Spezial-Verdrahtung (Keine Doppelverdrahtung)	●	●	
N	Mit Namenplatte	●	●	(5)
R	Extern vorgesteuert	●	●	(6)
S	Eingebauter Schalldämpfer (direkt entlüftet)	●	●	
W	IP65	●	●	

- Anm. 1) Bei Angabe von mehr als einer Option ordnen Sie diese bitte alphabetisch. Beispiel -BRS
- Anm. 2) Modelle mit der Option B sind mit Staudruck-Rückschlagventilen an allen Stationen ausgestattet. Wenn nicht an allen Stationen Staudruck-Rückschlagventile erforderlich sind, geben Sie im Spezifikationsformular für Mehrfachanschlussplatten die Stationen an, an denen Rückschlagventile installiert werden sollen.
- Anm. 3) Geben Sie die Einbaulage im Spezifikationsformular für Mehrfachanschlussplatten an.
- Anm. 4) Siehe S.1.12-152 für Detailinformationen zur Ausführung mit Vakuum-Erzeuger. Eine Kombination von "J" und "N" ist nicht erhältlich.
- Anm. 5) Geben Sie die Kabelverdrahtung im Spezifikationsformular für Mehrfachanschlussplatten an.
- Anm. 6) Geben Sie "R" für das Ventil mit externer Pilotsteuerung an.



2-G(PF) 3/4
Elektrischer Eingang

Die Stationen sind von der ersten Station auf der D-Seite ausgehend aufgelistet.

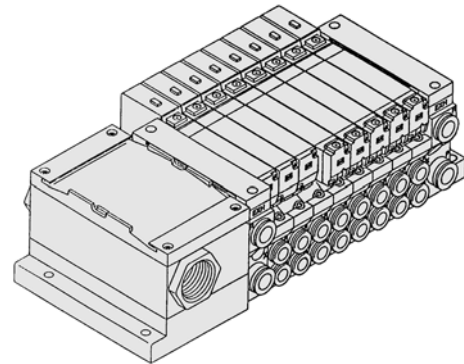
Spezial-Verdrahtung/VQ2000

Station	Terminal-Nr.	Polarität
1. Station	SOL.A. 1A	(-) (+)
	SOL.B. 1B	(-) (+)
2. Station	SOL.A. 2A	(-) (+)
	SOL.B. 2B	(-) (+)
3. Station	SOL.A. 3A	(-) (+)
	SOL.B. 3B	(-) (+)
4. Station	SOL.A. 4A	(-) (+)
	SOL.B. 4B	(-) (+)
5. Station	SOL.A. 5A	(-) (+)
	SOL.B. 5B	(-) (+)
6. Station	SOL.A. 6A	(-) (+)
	SOL.B. 6B	(-) (+)
7. Station	SOL.A. 7A	(-) (+)
	SOL.B. 7B	(-) (+)
8. Station	SOL.A. 8A	(-) (+)
	SOL.B. 8B	(-) (+)
9. Station	SOL.A. 9A	(-) (+)
	SOL.B. 9B	(-) (+)
10. Station	SOL.A. 10A	(-) (+)
	SOL.B. 10B	(-) (+)
	COM.	(+) (-)

Unabhängig von den Ventilen oder dem Zubehör ist die interne Verdrahtung (Anschluss an Spule A und Spule B) für die jeweiligen Stationen doppelt ausgelegt. Optional ist eine Kombination von Einzel- und doppelter Verdrahtung möglich. Siehe S. 1.12-160 für Details.

Anm.) Für Mehrfachanschlussplatten mit negativ COM müssen Ventile mit negativ COM verwendet werden. Siehe S. 1.12-160 für Details.

Positiv COM Anm.)
Negativ COM Negativ COM



VV5Q21
Staub-/spritzwassergeschützte Ausführung

- SV
- SY
- SYJ
- SX
- VK
- VZ
- VF
- VFR
- VP7
- VQC
- SQ
- VQ
- VQ4
- VQ5
- VQZ
- VQD
- VFS
- VS
- VS7
- VQ7

Bestellschlüssel Ventil

VQ 1 1 0 0 Y 5 - **Q**

Serie

1	VQ1000
2	VQ2000

Konfiguration

1	5/2-Wege monostabil
2	5/2-Wege bistabil
3	5/3-Wege Mittelstellung geschlossen
4	5/3-Wege Mittelstellung offen
5	5/3-Wege Mittelstellung druckbeaufschlagt

Schieberart

0	Stahlschieber
1	Weichdichtender Schieber

Pilotventil

Symbol	Spezifikation	DC
-	Standard	(1.0W) ○
H	Hochdruck	(1.5W) ○
Y	Niederwatt	(0.5W) ○

Handhilfsbetätigung

-	Nicht verriegelbar
B	Verriegelbar, Schlitzausführung
C	Verriegelbar, Hebelausführung

Betriebsanzeige und Funkenlöschung

-	Ja
E	Nein

Spulenspannung

5	24 V DC
6	12 V DC
9	max. 50 V

Order Made Wenden Sie sich für andere Spannungen an SMC (9)

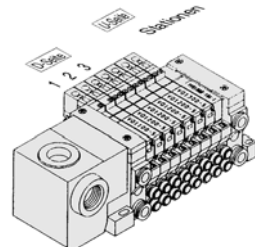
Anm.) Siehe Optionen auf S.1.12-160 und 1.12-161 für die Ausführung mit externem Pilotventil und negativ COM.

Bestellschlüssel Mehrfachanschlussplatte

Geben Sie die Bestell-Nr. für Ventil und Zubehör unter der der Mehrfachanschlussplatte an. (Beispiel) Anschlussbox-Set

VV5Q11-08C6T0-Q-1 Set—Mehrfachanschlussplatte
 VQ1100-5-Q2 Sets— Ventil (Stationen 1 bis 2)
 VQ1200-5-Q4 Sets— Ventil (Stationen 3 bis 6)
 VQ1300-5-Q1 Set— Ventil (Station 7)
 VVQ1000-10A-11 Set—Blindplatte (Station 8)

Bestell-Nr. bitte ausgehend von der 1. Station auf der D-Seite angeben. Verwenden Sie für komplett montierte Ventilinseln das Spezifikationsformular für Mehrfachanschlussplatten.



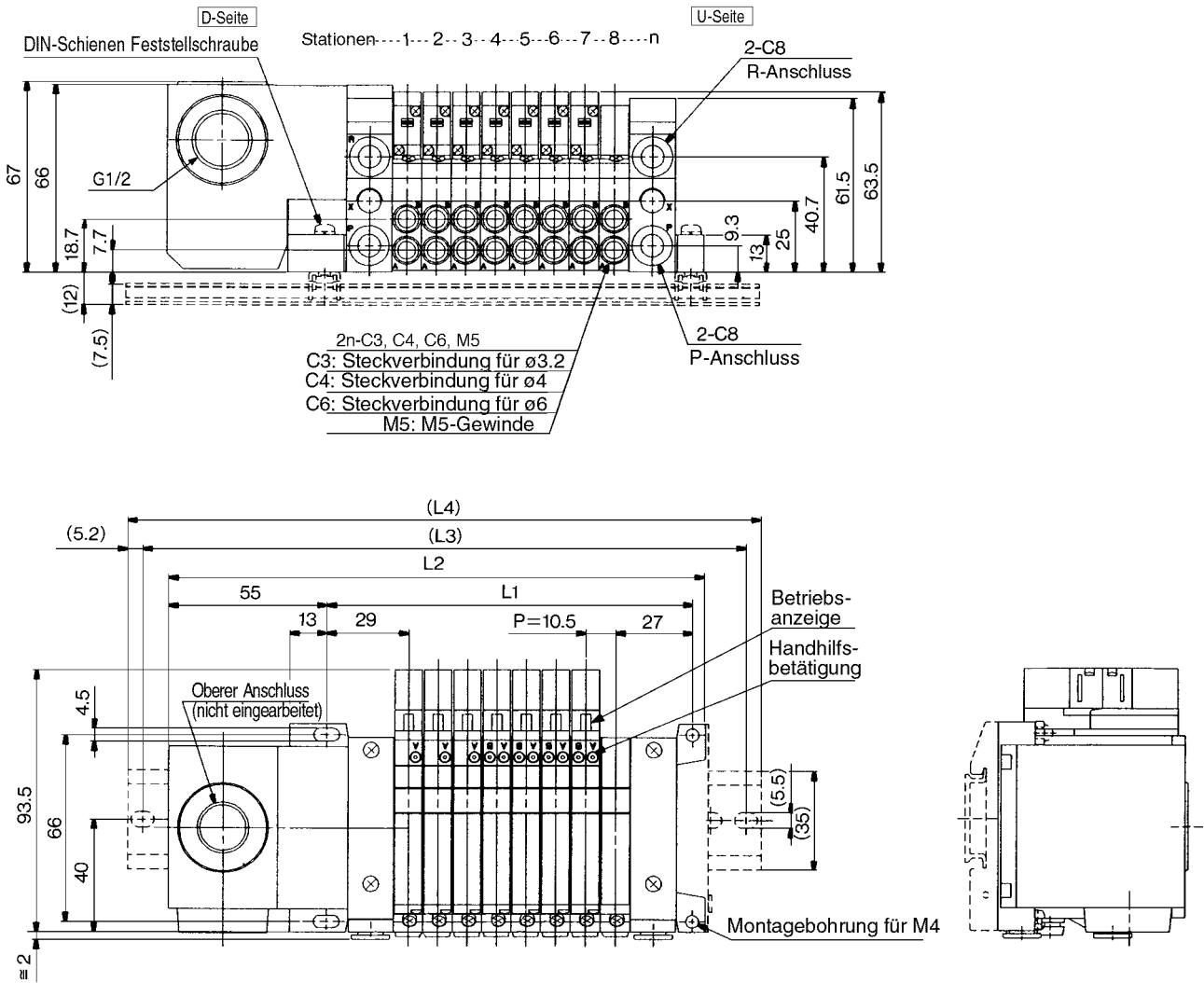
Anm.) Siehe Optionen auf S.1.12-160 und 1.12-161 für die Ausführung mit externem Pilotventil und negativ COM.

T VQ1000/2000

Set (Anschlussbox)

VQ1000

Die gestrichelten Linien und die Abmessungen in Klammern gelten für die Ausführung mit DIN-Schienenmontage [-D].



Abmessungen (mm)

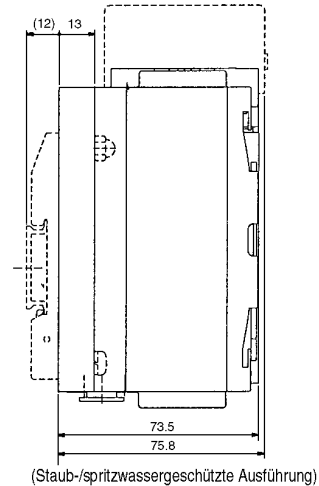
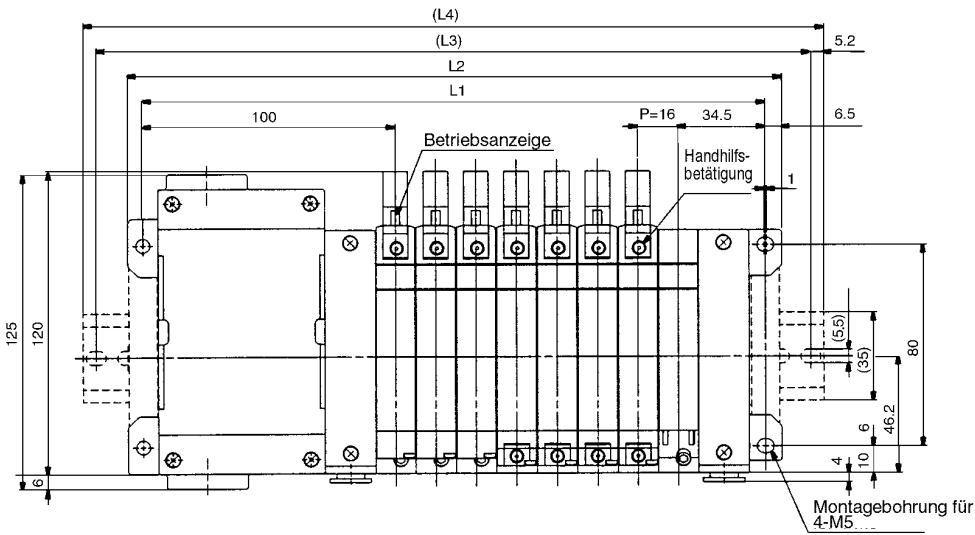
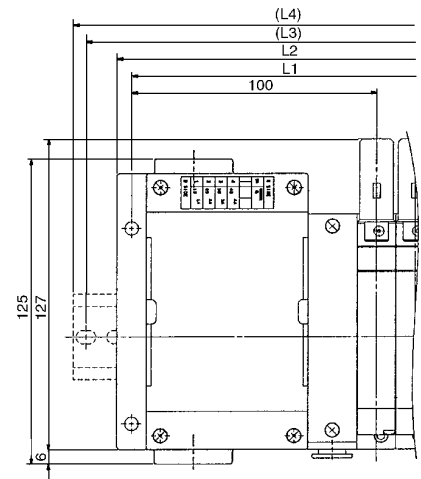
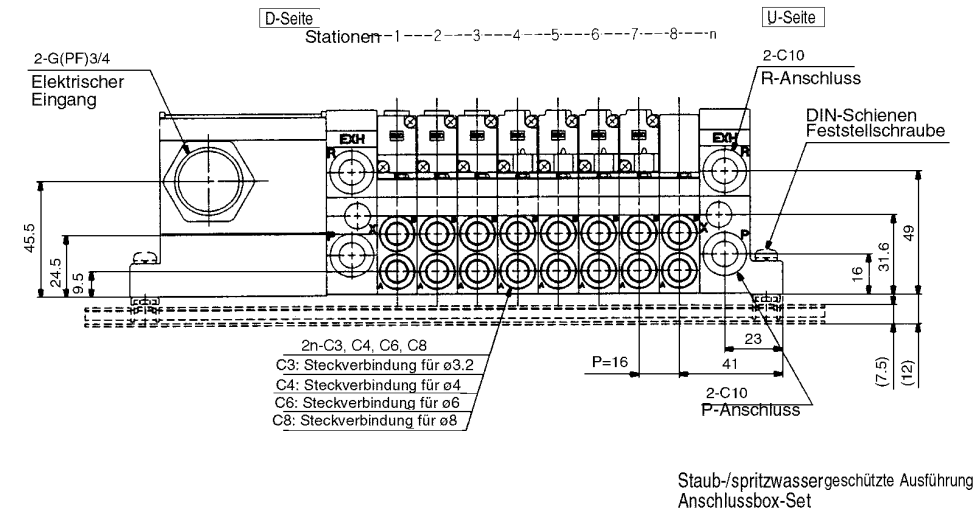
L1=10.5n+45.5, L2=10.5n+105 n: Station (Max. 24)

L	n	2	3	4	5	6	7	8	9	10	11	12	13	14	15	16	17	18	19	20	21	22	23	24
L1		66.5	77	87.5	98	108.5	119	129.5	140	150.5	161	171.5	182	192.5	203	213.5	224	234.5	245	255.5	266	276.5	287	297.5
L2		126	136.5	147	157.5	168	178.5	189	199.5	210	220.5	231	241.5	252	262.5	273	283.5	294	304.5	315	325.5	336	346.5	357
(L3)		150	162.5	175	187.5	187.5	200	212.5	225	237.5	250	262.5	262.5	275	287.5	300	312.5	325	325	337.5	350	362.5	375	387.5
(L4)		160.5	173	185.5	198	198	210.5	223	235.5	248	260.5	273	273	285.5	298	310.5	323	335.5	335.5	348	360.5	373	385.5	398

Ausführung mit Vakuum-Erzeugereinheit: L1=10.5n+29.7+(Anzahl der Vakuum-Erzeugereinheiten X 26.7)
L2=10.5n+88.8+(Anzahl der Vakuum-Erzeugereinheiten X 26.7)
L4 = L2 + 30.

VQ2000

Die gestrichelten Linien und die Abmessungen in Klammern gelten für die Ausführung mit DIN-Schienenmontage [-D].



Abmessungen (mm)

L1=16n+118.5 L2=16n+131 n: Station (Max. 20)

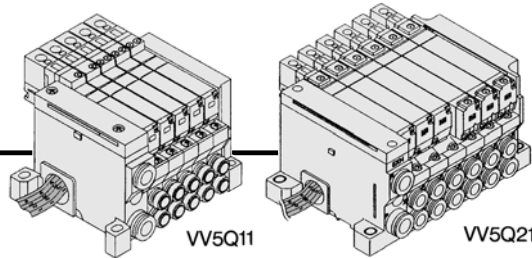
L	n	2	3	4	5	6	7	8	9	10	11	12	13	14	15	16	17	18	19	20
L1		150.5	166.5	182.5	198.5	214.5	230.5	246.5	262.5	278.5	294.5	310.5	326.5	342.5	358.5	374.5	390.5	406.5	422.5	438.5
L2		163	179	195	211	227	243	259	275	291	307	323	339	355	371	387	403	419	435	451
(L3)		187.5	200	225	237.5	250	262.5	287.5	300	312.5	337.5	350	362.5	375	400	412.5	425	450	462.5	475
(L4)		198	210.5	235.5	248	260.5	273	298	310.5	323	348	360.5	373	385.5	410.5	423	435.5	460.5	473	485.5

Ausführung mit Vakuum-Erzeugereinheit: L1=10.5n+29.7+(Anzahl der Vakuum-Erzeugereinheiten X 26.7)
 L2=10.5n+88.8+(Anzahl der Vakuum-Erzeugereinheiten X 26.7)
 L4 = L2 + 30.

- SV
- SY
- SYJ
- SX
- VK
- VZ
- VF
- VFR
- VP7
- VQC
- SQ
- VQ
- VQ4
- VQ5
- VQZ
- VQD
- VFS
- VS
- VS7
- VQ7

VQ1000/2000 Set (Anschlusskabel)

IP65 erhältlich



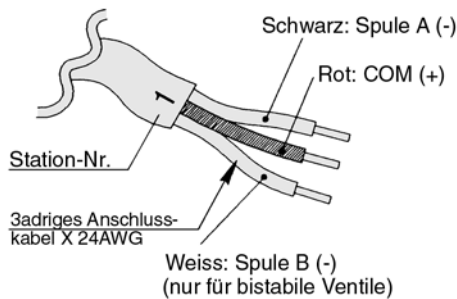
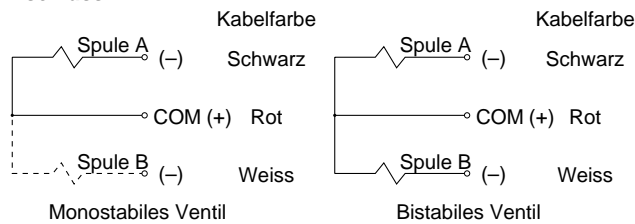
- Direkter elektrischer Eingang. Modelle mit einer oder mehreren Stationen verfügbar.
- P (Versorgungs-) und R (Entlüftungs-) Anschlüsse sind platzsparend auf einer Seite angebracht.
- Max. 8 Stationen
- Schutzklasse: Staub-/spritzwassergeschützte Ausführung (IP65) erhältlich. (Serie VQ2000)

Spezifikation Mehrfachanschlussplatte

Serie	Anschluss-Spezifikation			Verwendbare Stationen
	Druckluftanschluss-Position	Anschlussgrösse		
		P, R	A, B	
VQ1000	Seitlich	C8	C3, C4, C6, M5	Max. 8
VQ2000	Seitlich	C10	C6, C8	Max. 8

Kabelverdrahtung/Positiv COM

Unabhängig vom eingebautem Ventil sind 3 Anschlusskabel an jede Station angeschlossen. Das rote Kabel ist für den COM-Anschluss.

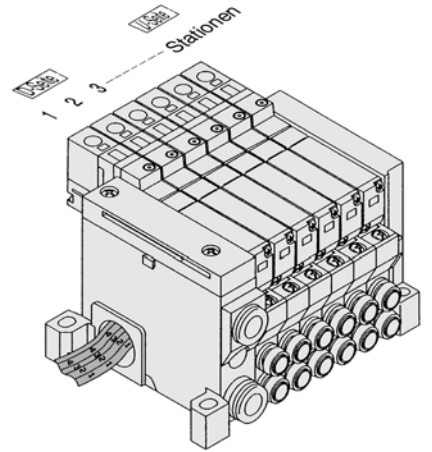


Verwenden Sie die folgenden Anschlusskabel zur Änderung der Anschlusskabellänge:

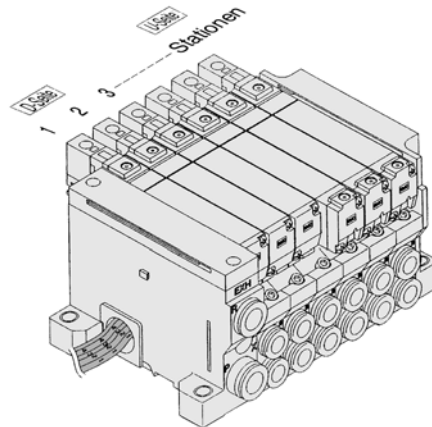
Kabeleinheit mit Stecker

Anschlusskabellänge (L)	Bestell-Nr.
0.6m	VVQ1000-84A-6-*
1.5m	VVQ1000-84A-15-*
3m	VVQ1000-84A-30-*

* Anzahl der Stationen 1 bis 8



VV5Q11



VV5Q21

Die Stationen sind von der ersten Station auf der D-Seite ausgehend aufgelistet.

Bestellschlüssel Mehrfachanschlussplatte

VV5Q 1 1-06 C6 L 1-N-Q

Option

Symbol	Option	VQ1000	VQ2000	Bemerkung
-	Ohne	●	●	
B	Staudruck-Rückschlagventil.	●	●	(2)
D	DIN-Schienenmontage	●	●	(3)
G1	1 Druckregleinheit	●		(3)
G2	2 Druckregleinheiten	●		(3)
G3	3 Druckregleinheiten	●		(4)
J	Mit Vakuumzerzeuereinheit	●		
N	Mit Namenplatte	●	●	(5)
R	Extern vorgesteuert	●	●	
S	Eingebauter Schalldämpfer (direkt entlüftet)	●	●	
W	IP65		●	

Mehrfachanschlussplatte

1 Interne Verdrahtung

Stationen

01	1 Station
...	...
08	8 Stationen

Anm.) Siehe Optionen auf S.1.12-160 für die Ausführung mit negativ COM.

Zylinderanschlüsse

Symbol	Anschlussgrösse	VQ1000	VQ2000
C3	Steckverbindung für ø3.2	●	
C4	Steckverbindung für ø4	●	●
C6	Steckverbindung für ø6	●	●
C8	Steckverbindung für ø8		●
M5	M5 Gewinde	●	
CM	Unterschiedliche Grössen/mit Verschlussstopfen	●	● (3)

Anm. 1) Geben Sie "L" (Anschluss von oben) oder "B" (Anschluss von unten) für die Ausführung mit rechtwinkligem Leitungsanschluss an. (nur VQ1000)
Beispiel) B6 (Winkel-Steckverbindung für ø6, Anschluss von unten.)

Anm. 2) Geben Sie "LM" für Modelle mit Winkel-Steckverbindungen und Zylinderanschlüssen unterschiedlicher Grösse an.

Anm. 3) Geben Sie "Unterschiedliche Grössen/mit Verschlussstopfen" im Spezifikationsformular der Mehrfachanschlussplatte an.

Anm. 4) Siehe Optionen auf S.1.12-161 für Steckverbindungen mit Zollmass.

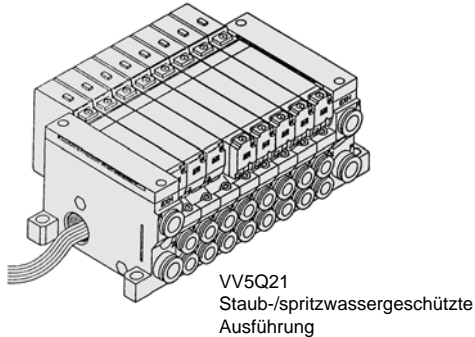
Anm. 1) Bei Angabe von mehr als einer Option ordnen Sie diese bitte alphabetisch. Beispiel) -BRS

Anm. 2) Modelle mit der Option B sind mit Staudruck-Rückschlagventilen an allen Stationen ausgestattet. Wenn nicht an allen Stationen Staudruck-Rückschlagventile erforderlich sind, geben Sie im Spezifikationsformular für Mehrfachanschlussplatten die Stationen an, an denen Rückschlagventile installiert werden sollen. Geben Sie die Einbaulage im Spezifikationsformular für Mehrfachanschlussplatten an.

Anm. 3) Siehe S.1.12-152 für Detailinformationen zur Ausführung mit Vakuum-erzeuger.

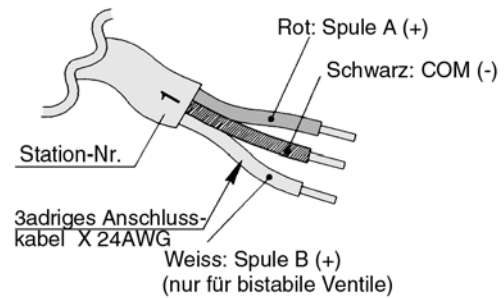
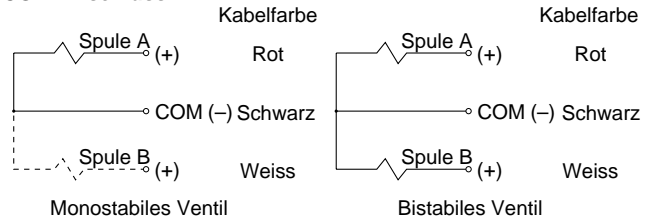
Anm. 4) Eine Kombination von "J" und "N" ist nicht erhältlich.

Anm. 5) Geben Sie "R" für das Ventil mit externer Pilotsteuerung an.



●Kabelverdrahtung/Negativ COM (Optionen)

Unabhängig vom eingebautem Ventil sind 3 Anschlusskabel an jede Station angeschlossen. Das schwarze Kabel ist für den COM-Anschluss.



Kabeleinheit mit Stecker

Anschlusskabellänge (L)	Bestell-Nr.
0.6m	VVQ1000-84AN-6-*
1.5m	VVQ1000-84AN-15-*
3m	VVQ1000-84AN-30-*

* Anzahl der Stationen 1 bis 8



Anm.) Für Mehrfachanschlussplatten mit negativ COM müssen Ventile mit negativ COM verwendet werden. Siehe S. 1.12-160 für weitere Details.

Bestellschlüssel Ventil

VQ 1 1 0 0 Y - 5 - - - - Q

Serie

1	VQ1000
2	VQ2000

Konfiguration

1	5/2-Wege monostabil
2	5/2-Wege bistabil
3	5/3-Wege Mittelstellung geschlossen
4	5/3-Wege Mittelstellung offen
5	5/3-Wege Mittelstellung druckbeaufschlagt

Schieberart

0	Stahlschieber
1	Weichdichtender Schieber



Anm.) Siehe Optionen auf S.1.12-160 und 1.12-161 für die Ausführung mit externem Pilotventil und negativ COM.

Pilotventil

Symbol	Spezifikation	DC
-	Standard	(1.0W) ○
H	Hochdruck	(1.5W) ○
Y	Niederwert	(0.5W) ○

Schutzklasse

-	Staubgeschützt
W	IP65

Anm.) nur VQ2000

Handhilfsbetätigung

-	Nicht verriegelbar
B	Verriegelbar, Schlitzausführung
C	Verriegelbar, Hebelausführung

Betriebsanzeige und Funkenlöschung

-	Ja
E	Nein

Spulenspannung

5	24 V DC
6	12 V DC
9	max. 50 V

Order Made
Wenden Sie sich für andere Spannungen an SMC (9)

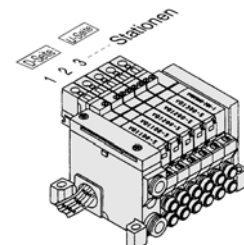
Bestellschlüssel Mehrfachanschlussplatte

Geben Sie die Bestell-Nr. für Ventil und Zubehör unter der der Mehrfachanschlussplatte an. (Beispiel)

Mit Anschlusskabel-Set/Kabel (3m)

VV5Q11-06C6L2-Q... 1 Set-Mehrfachanschlussplatte
VQ1100-5-Q 2 Sets-Ventil (Stationen 1 bis 2)
VQ1200-5-Q 2 Sets-Ventil (Stationen 3 bis 4)
VQ1300-5-Q 1 Set-Ventil (Station 5)
VVQ1000-10A-1 1 Set-Blindplatte (Station 6)

Bestell-Nr. bitte ausgehend von der 1. Station auf der D-Seite angeben. Verwenden Sie für komplett montierte Ventilinseln das Spezifikationsformular für Mehrfachanschlussplatten.



SV

SY

SYJ

SX

VK

VZ

VF

VFR

VP7

VQC

SQ

VQ

VQ4

VQ5

VQZ

VQD

VFS

VS

VS7

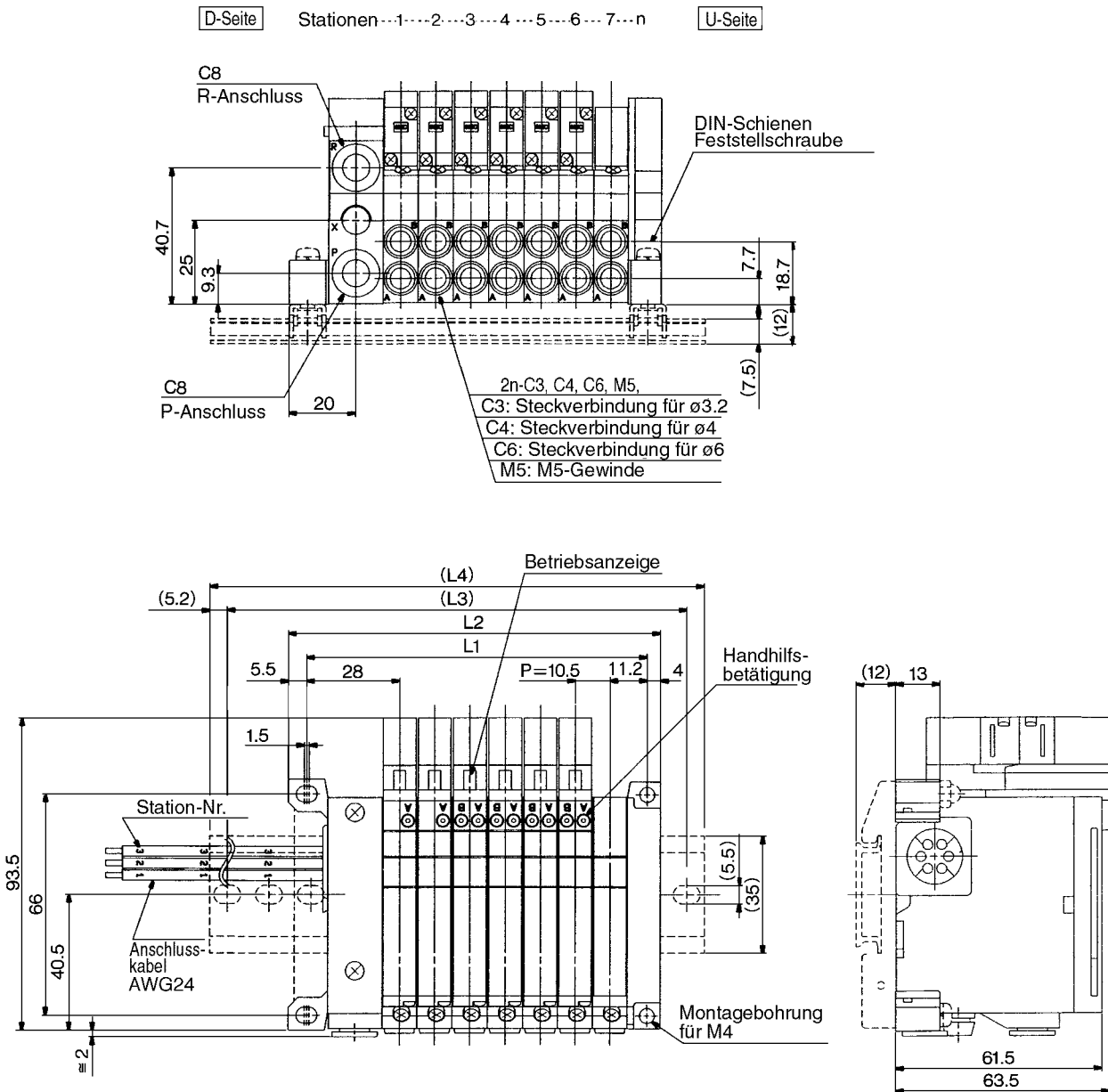
VQ7

VQ1000/2000

Set (Anschlusskabel)

VQ1000

Die gestrichelten Linien gelten für die Ausführung mit DIN-Schienenmontage [-D].



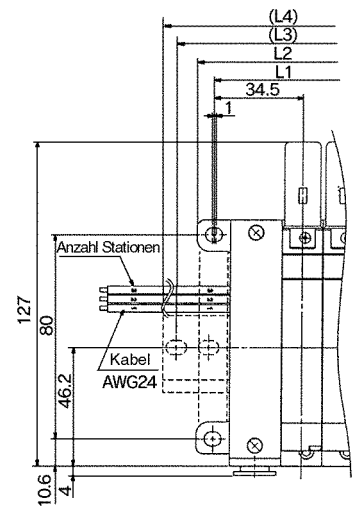
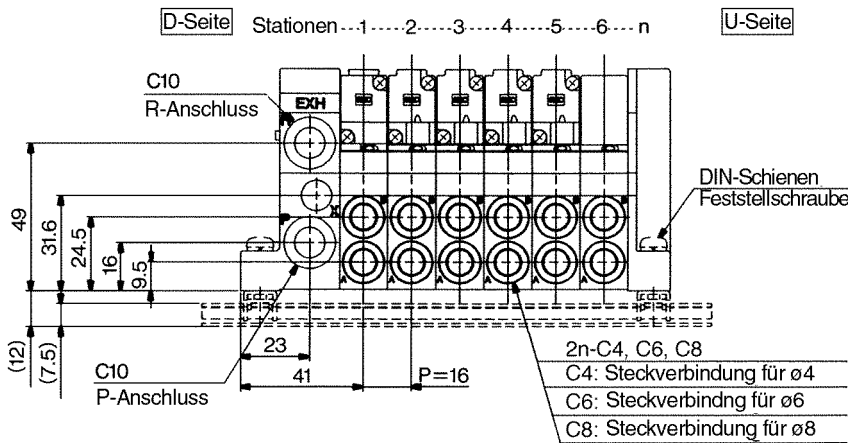
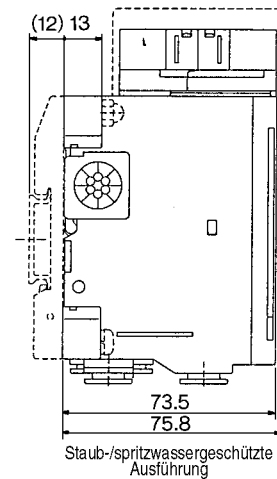
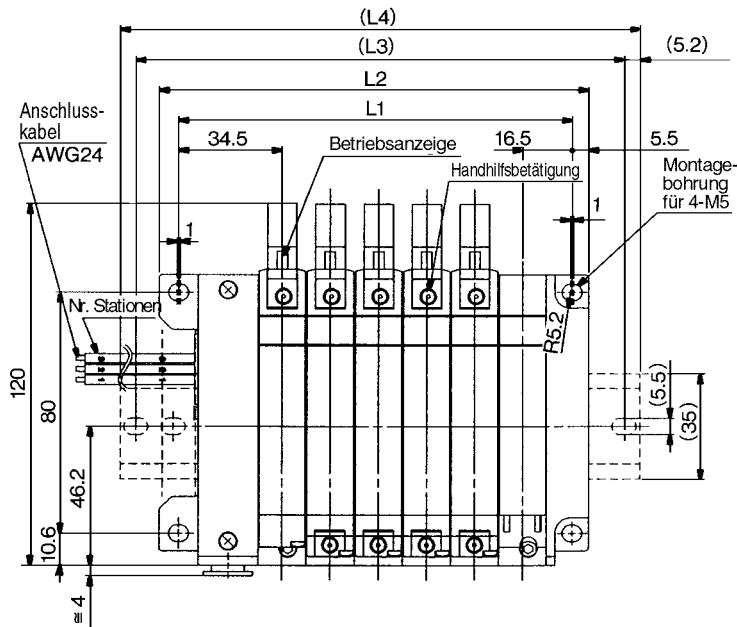
Abmessungen (mm) L1=10.5n+28.5, L2=10.5n+38 n: Station (Max. 8 Stationen)

L \ n	1	2	3	4	5	6	7	8
L1	39	49.5	60	70.5	81	91.5	102	112.5
L2	48.5	59	69.5	80	90.5	101	111.5	122
(L3)	75	87.5	87.5	100	112.5	125	137.5	150
(L4)	85.5	98	98	110.5	123	135.5	148	160.5

Ausführung mit Vakuum-Erzeugereinheit: L1=10.5n+28.5+(Anzahl der Vakuum-Erzeugereinheiten X 26.7)
 L2=10.5n+38+(Anzahl der Vakuum-Erzeugereinheiten X 26.7)
 L4 = L2 + 30.

VQ2000

Die gestrichelten Linien gelten für die Ausführung mit DIN-Schienenmontage [-D].



Abmessungen (mm)

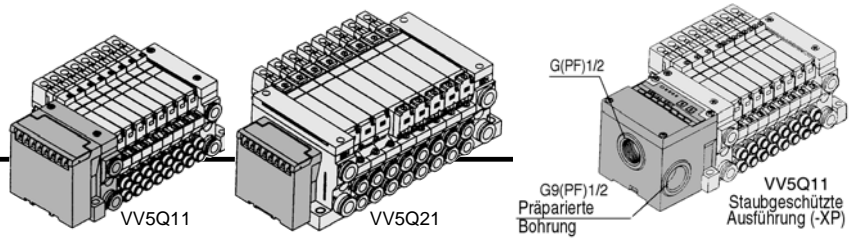
$L1=16n+35, L2=16n+47$ n: Station (Max. 8 Stationen)

L \ n	1	2	3	4	5	6	7	8
L1	51	67	83	99	115	131	147	163
L2	63	79	95	111	127	143	159	175
(L3)	87.5	100	125	137.5	150	162.5	184.5	200
(L4)	98	110.5	135.5	148	160.5	173	198	210.5

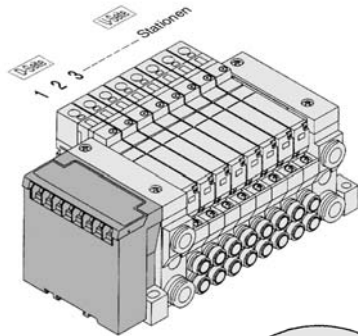
- SV
- SY
- SYJ
- SX
- VK
- VZ
- VF
- VFR
- VP7
- VQC
- SQ
- VQ**
- VQ4
- VQ5
- VQZ
- VQD
- VFS
- VS
- VS7
- VQ7

S VQ1000/2000 Kit (Serielles Übermittlungssystem)

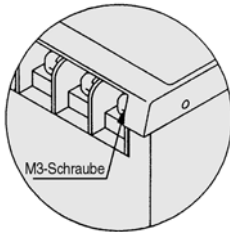
IP65 erhältlich



- Durch das serielle Übermittlungssystem wird der Verkabelungsaufwand und der Platzbedarf reduziert.
- Das System ist erhältlich als SA (allgemeine Ausführung für kleine Systeme) für Geräte mit einer geringen Anzahl von I/O-Punkten oder max. 32 Punkten, als SB (verwendbar für Modelle von Mitsubishi Electric) zur Steuerung von max. 512 I/O-Punkten, als SC (verwendbar für OMRON-Modelle), als SD (verwendbar für Modelle von Sharp: max. 504 Punkte), als SF (verwendbar für Modelle von NKE: max. 128 Punkte), als SJ (für Modelle von Sunx), als SK (für Modelle von Fuji Electric), als SQ (für Compo Bus/D von OMRON), und als SR (verwendbar für Compo Bus/S von OMRON).
- Max. 16 Stationen (Zur Bestellung eines Modells mit 9 bis 16 Stationen verwenden Sie das Spezifikationsformular für Mehrfachanschlussplatten.)
- Schutzklasse: Staub-/spritzwassergeschützte Ausführung (IP65) erhältlich (Serie VQ2000)



- Die Stationen sind von der D-Seite ausgehend nummeriert.
- Unabhängig von den Ventilen oder dem Zubehör ist die interne Verdrahtung (Anschluss an Spule A und Spule B) für die jeweiligen Stationen doppelt ausgelegt. Optional ist eine Kombination von Einzel- und doppelter Verdrahtung möglich. Siehe S. 1.12-160 für Details.



Eigenschaft	Wert
Externe Spannungsversorgung	24VDC+10%, -5%
Stromaufnahme (Interne Einheit)	SA, SB, SBB, SD, SE, SF, SM, SG, SJ, SK, SQ, SR, SV: 0.1A SC: 0.3A

Spezifikation Mehrfachanschlussplatte

Serie	Anschluss-Spezifikation		Verwendbare Stationen
	Anschlussposition	Anschlussgrösse	
VQ1000	Seitlich	C8 C3, C4, C6, M5	Max.16
VQ2000	Seitlich	C10 C4, C6, C8	Max.16

SB verwendbar für MELSECNET/MINI-S3 Data Link (Mitsubishi Electric)

Bezeichnung der Klemmenleiste (LED)

LED	Beschreibung
POWER	Leuchtet bei Spannungsversorgung EIN
RUN	Leuchtet bei normaler Datenübertragung an die Master-Station
RD	Leuchtet bei Datenempfang
SD	Leuchtet bei Datenübertragung
ERR	Leuchtet, wenn ein Fehler beim Datenempfang auftritt. Erlischt, sobald der Fehler korrigiert wurde.

Bemerkung

- Master-Station: SPS made by Mitsubishi Electric Corp. Serie MELSEC-A AJ71PT32-S3, AJ71T32-S3 A1SJ71PT32-S3
- * Max. 64 Stationen, an I/O-Aussenstationen angeschlossen (Max. 512 Punkte).
- 16 Ausgänge, 2 Stationen belegt.

Bestellschlüssel Mehrfachanschlussplatte

VV5Q 1 1-08 C6 S B-N-XP-Q

Serie

1	VQ1000
2	VQ2000

Mehrfachanschlussplatte

1	Interne Verdrahtung
---	---------------------

Stationen

02	2 Stationen
...	...
16 ⁽¹⁾	16 Stationen

Zylinderanschlüsse

Symbol	Anschlussgrösse	VQ1000	VQ2000
C3	Steckverbindung für ø3.2	●	●
C4	Steckverbindung für ø4	●	●
C6	Steckverbindung für ø6	●	●
C8	Steckverbindung für ø8	●	●
M5	M5-Gewinde	●	●
CM	Unterschiedliche Grössen/ mit Verschlussstopfen	●	● ⁽³⁾

Ausführung

B	SI-Einheit für MELSECNET/MINI-S3 Data Link System (Mitsubishi Electric)	Max. 16 Stationen
BB ⁽²⁾	SI-Einheit für MELSECNET/MINI-S3 Data Link System (2 Spannungsversorgungsleitungen) (Mitsubishi Electric)	
C	SI-Einheit für SYSBUS Anschluss-System (OMRON)	Max. 8
N	SI-Einheit für Profibus DP	
P	SI-Einheit für Interbus	Max. 4
Q	SI-Einheit für Device Net und CompoBus/D (OMRON)	
Y	SI-Einheit für Can Open	
T2	SI-Einheit für ASI (gelbe+schwarze Kabel)	
T4	SI-Einheit für ASI (gelbe+schwarze Kabel)	
T5	SI-Einheit für ASI (gelbe Kabel)	

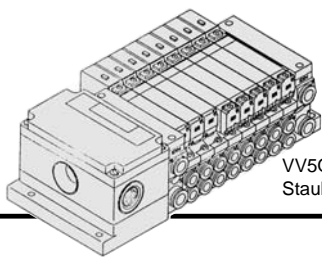
Option

Symbol	Option	VQ1000	VQ2000
-	Ohne	●	●
B	Staudruck-Rückschlagventil ⁽²⁾	●	●
D	DIN-Schiennenmontage	●	●
G1	1 Reglereinheit ⁽³⁾	●	
G2	2 Reglereinheiten ⁽³⁾	●	
G3	3 Reglereinheiten	●	
J	Mit Vakuumzerzeugereinheit ⁽⁴⁾	●	
K	Spezial-Verdrahtung (Keine Doppelverdrahtung) ⁽⁵⁾	●	●
N	Stationen	●	●
R	Extern vorgesteuert ⁽⁶⁾	●	●
S	Eingebauter Schalldämpfer (direkt entlüftet)	●	●
W	Schutzklasse: IP65 (Ausser SN, SP, SY, ST2*4*5)	●	●

- Anm. 1) Geben Sie für die Winkelausführung "L" (Anschluss von oben) oder "B" (Anschluss von unten) an. (nur VQ1000)
Beispiel) B6 (Winkel-Steckverbindung für ø6, Anschluss von unten.)
- Anm. 2) Geben Sie "LM" für Modelle mit Winkel-Steckverbindungen und Zylinderanschlüssen unterschiedlicher Grösse an.
- Anm. 3) Geben Sie "Unterschiedliche Grössen/mit Verschlussstopfen" im Spezifikationsformular für Mehrfachanschlussplatten an.
- Anm. 4) Siehe "Optionen" auf S.1.12-161 für Steckverbindungen mit Zollmass.

- Anm. 1) Für die allgemeine Ausführung ist eine Übermittlungseinheit an der CPU erforderlich.
- Anm. 2) Das Set SBB ist nur für die staub-/spritzwassergeschützte Ausführung des VQ2000 (IP65) verwendbar.

- Anm. 1) Bei Angabe von mehr als einer Option ordnen Sie diese bitte alphabetisch. (Beispiel) -BRS
- Anm. 2) Die Modelle mit der Option "-B" sind mit Staudruck-Rückschlagventilen an allen Stationen ausgestattet. Wenn nicht an allen Stationen Staudruck-Rückschlagventile erforderlich sind, geben Sie im Spezifikationsformular für Mehrfachanschlussplatten die Stationen an, an denen Rückschlagventile installiert werden sollen.
- Anm. 3) Geben Sie die Einbaulage im Spezifikationsformular für Mehrfachanschlussplatten an.
- Anm. 4) Siehe S.1.12-152 für Detailinformationen zur Ausführung mit Vakuum-Erzeuger. "Die Optionen "J" und "N" sind nicht miteinander kombinierbar.
- Anm. 5) Geben Sie die Kabelverdrahtung im Spezifikationsformular für Mehrfachanschlussplatten an.
- Anm. 6) Geben Sie "R" für das Ventil mit externer Pilotluft an.
- Anm. 7) Die Optionen "W" und "XP" sind nicht miteinander kombinierbar.



VV5Q21
Staubgeschützte/spritzwasserfeste Ausführung (-W)

VQ 1000/2000 Flanschversion Interne Verdrahtung

●SI-Einheit/Nummerierung der Ausgänge und Spulen

<Verdrahtungsbeispiel 1>

SI-Einheit	0	1	2	3	4	5	6	7	8	9
Ausgang Nr.										
	A	B	A	B	A	un- belegt	A	un- belegt	A	B
SI-Einheit	Bistabil	Bistabil	Bistabil	Bistabil	Monostabil	Monostabil	Monostabil	Monostabil	Monostabil	Monostabil
Stationen	1	2	3	4	5					

Doppelverdrahtung (Standard)

<Verdrahtungsbeispiel 2>

SI-Einheit	0	1	2	3	4	5	6	7
Ausgang Nr.								
	A	B	A	B	A	A	A	B
SI-Einheit	Bistabil	Bistabil	Bistabil	Bistabil	Monostabil	Monostabil	Monostabil	Bistabil
Stationen	1	2	3	4	5			

Kombination Einzel-/Doppelverdrahtung (Option)

Optional ist eine Kombination aus Einzel-/Doppelverdrahtung möglich. Verwenden Sie zur Bestellung das Spezifikationsformular für Mehrfachanschlussplatten.

SC verwendbar für SYSBUS Anschluss-System (OMRON)

LED	Beschreibung
RUN	Leuchtet bei normaler Datenübertragung und SPS im Betriebsmodus.
T/R	Blinkt bei normaler Datenübertragung.
ERR	Leuchtet bei fehlerhafter Datenübertragung.

Bemerkung

- Master-Station: SPS von OMRON SYSMAC Serie C (CV) C500-RM201, C200H-RM201
- * Max. 32 Einheiten, Übertragungsterminal angeschlossen (Max. 512 Punkte)
- 16 Ausgänge

Bestellschlüssel Ventil

VQ 1 1 0 0 Y - 5

Serie

1	VQ1000
2	VQ2000

Konfiguration

1	5/2-Wege monostabil
2	5/2-Wege bistabil
3	5/3-Wege Mittelstellung geschlossen
4	5/3-Wege Mittelstellung offen
5	5/3-Wege Mittelstellung druckbeaufschlagt

Schieberart

0	Stahlschieber
1	Weichdichtender Schieber

Spulenspannung

5	24V DC/Mit Betriebsanzeige und Funkenlöschung
---	---

Pilotventil

Symbol	Bezeichnung	DC
—	Standard	(1.0W) ○
H	Hochdruck	(1.5W) ○
Y	Niederwert	(0.5W) ○

Schutzklasse

—	Staubgeschützt
W	Staub-/Spritzwassergeschützt (IP65) ⁽¹⁾

Anm.) Nur VQ2000 .

Handhilfsbetätigung

—	Nicht verriegelbar
B	Verriegelbar, Schlitzausführung
C	Verriegelbar, Hebelausführung

Anm.) Siehe "Optionen" auf S.1.12-160 und 1.12-161 für externes Pilotventil und negativ COM.

Bestellschlüssel Mehrfachanschlussplatte

Geben Sie die Bestell-Nr. für Ventil und Zubehör unter der der Mehrfachanschlussplatte an. (Beispiel)

Serielles Übermittlungssystem

VV5Q11-08C6SA-Q1 Set-Mehrfachanschlussplatte

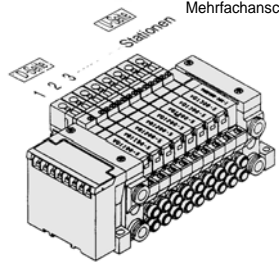
VQ1100-5-Q2 Sets-Ventil (Stationen 1 bis 2)

VQ1200-5-Q4 Sets-Ventil (Stationen 3 bis 6)

VQ1300-5-Q1 Set-Ventil (Station 7)

VVQ1000-10A-11 Set-Blindplatte (Station 8)

Bestell-Nr. bitte ausgehend von der 1. Station auf der D-Seite angeben. Verwenden Sie für komplett montierte Ventilinseln das Spezifikationsformular für Mehrfachanschlussplatten.

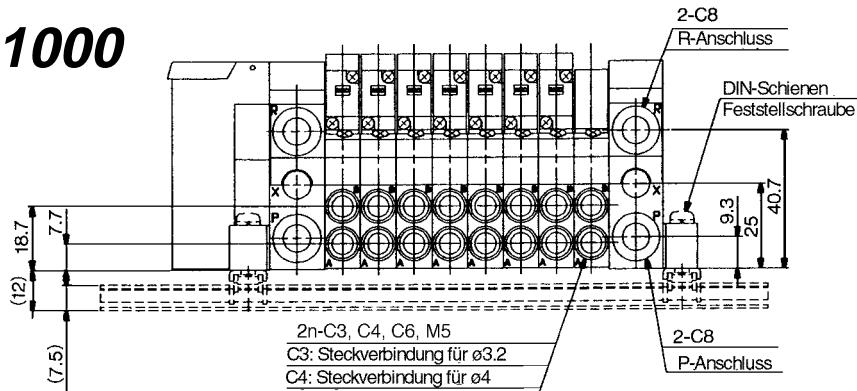


- SV
- SY
- SYJ
- SX
- VK
- VZ
- VF
- VFR
- VP7
- VQC
- SQ
- VQ
- VQ4
- VQ5
- VQZ
- VQD
- VFS
- VS
- VS7
- VQ7

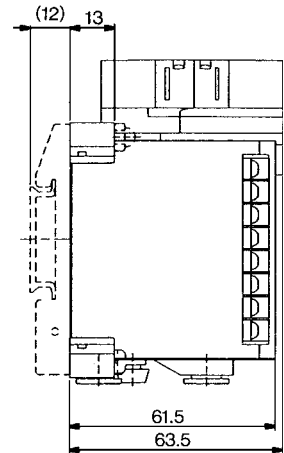
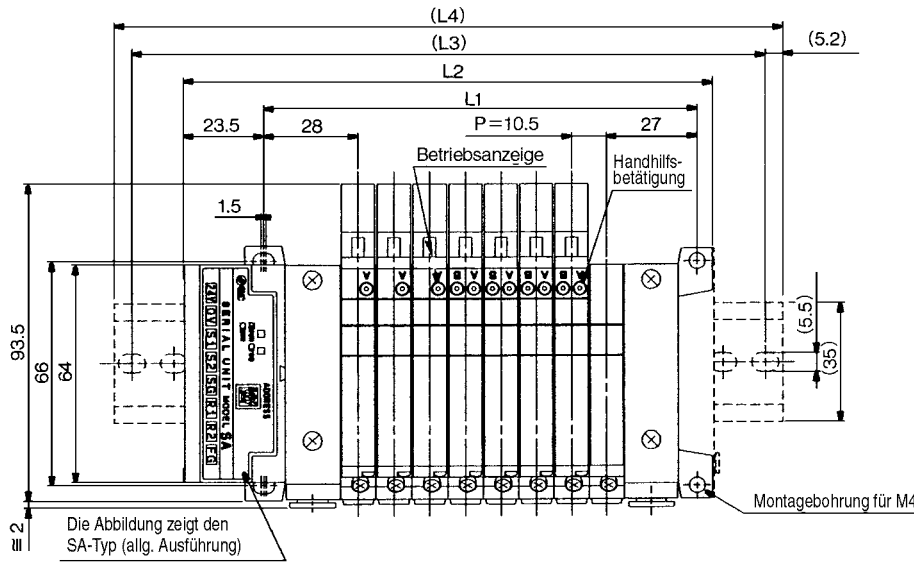
S VQ1000/2000

Set (Serielles Übermittlungssystem)

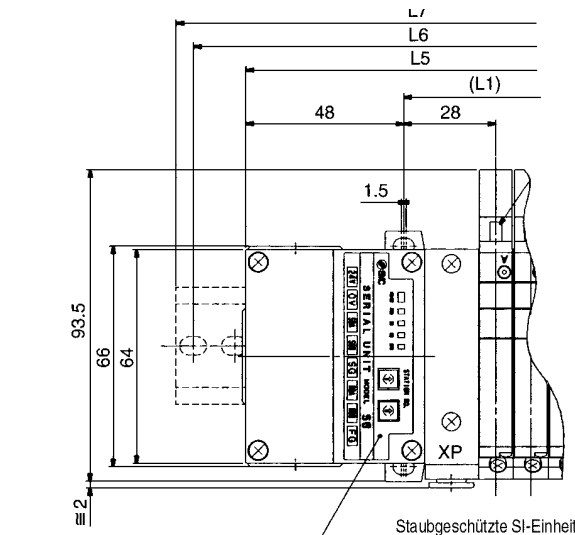
VQ1000



Die gestrichelten Linien gelten für die Ausführung mit DIN-Schienenmontage [-D].



D-Seite Stationen1...2...3...4...5...6...7...8...n U-Seite



Die Abbildung zeigt den SB-Typ (verwendbar mit Modellen von Mitsubishi)

Staubgeschützte SI-Einheit: L5=10.5n+97 L6=L3+25, L7=L4+25
L1=10.5n+44.5, L2=10.5n+72.5 n: Station (Max.16)

Abmessungen (mm)

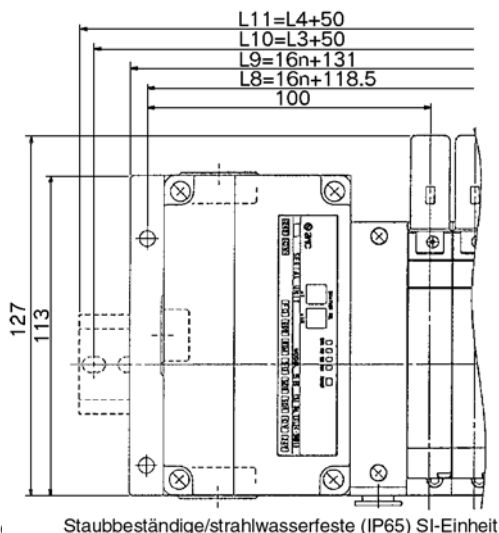
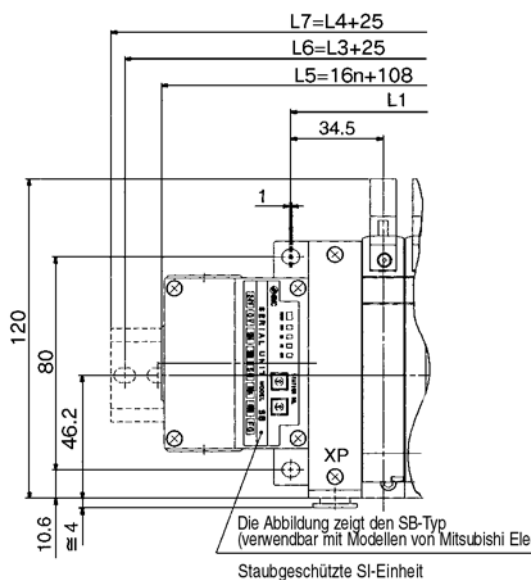
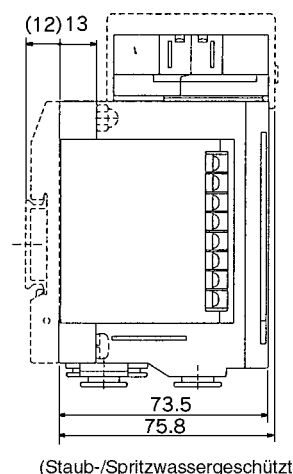
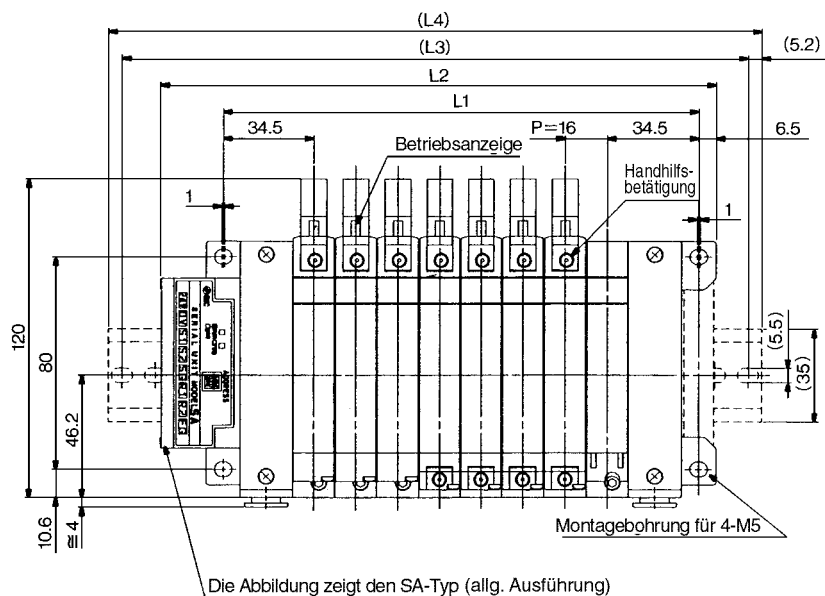
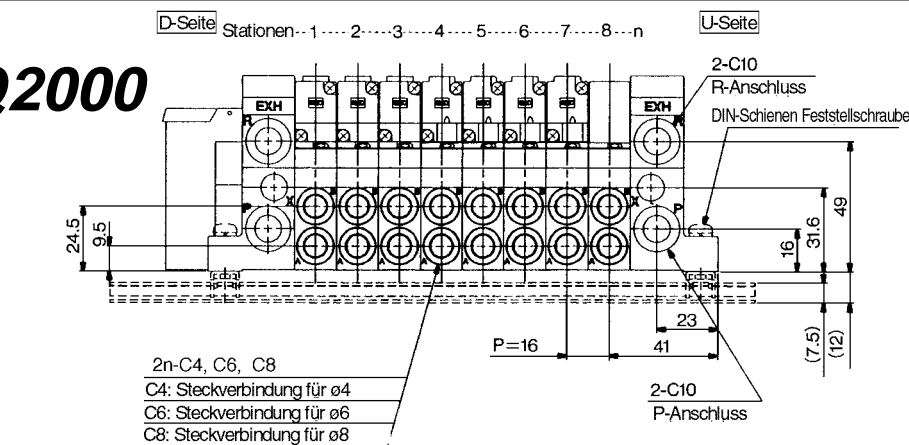
L \ n	2	3	4	5	6	7	8	9	10	11	12	13	14	15	16
L1	65.5	76	86.5	97	107.5	118	128.5	139	149.5	160	170.5	181	191.5	202	212.5
L2	93.5	104	114.5	125	135.5	146	156.5	167	177.5	188	198.5	209	219.5	230	240.5
(L3)	125	125	137.5	150	162.5	175	187.5	187.5	200	212.5	225	237.5	250	250	262.5
(L4)	135.5	135.5	148	160.5	173	185.5	198	198	210.5	223	235.5	248	260.5	260.5	273

Ausführung mit Vakuum-Erzeugereinheit: L1=10.5n+28.7+(Anzahl der Vakuum-Erzeugereinheiten X 26.7)
L2=10.5n+56.3+(Anzahl der Vakuum-Erzeugereinheiten X 26.7)

L4 entspricht L2 plus ca. 30.

Ann.) Bei den Anschlussplatten mit SI-Einheit für Modelle von Matsushita MEWNET FP und Allen Bradley Co. entsprechen die L5, L6 und L7 Abmessungen denen der staubgeschützten SI-Einheit.

VQ2000



Staubgeschützte SI-Einheit: L5=16+108, L6=L3+25, L7=L4+25
 Staub-/spritzwassergeschützte SI-Einheit: L8=16n+118.5, L9=16n+131
 L10=L3+50, L11=L4+50
 L1=16+53, L2=16+83 n: Station (Max. 16)

Abmessungen (mm)

L \ n	2	3	4	5	6	7	8	9	10	11	12	13	14	15	16
L1	85	101	117	133	149	165	181	197	213	229	245	261	277	293	309
L2	115	131	147	163	179	195	211	227	243	259	275	291	307	323	339
(L3)	137.5	162.5	175	187.5	200	225	237.5	250	262.5	287.5	300	312.5	337.5	350	362.5
(L4)	148	173	185.5	198	210.5	235.5	248	260.5	273	298	310.5	323	348	360.5	373



Anm.) Die L5, L6 und L7-Abmessungen der Mehrfachanschlussplatten mit SI-Einheiten der Hersteller Mitsubishi MEWNET FP und Allen Bradley Co. entsprechen denen der staubgeschützten SI-Einheit.

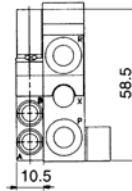
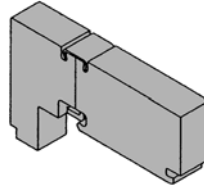
- SV
- SY
- SYJ
- SX
- VK
- VZ
- VF
- VFR
- VP7
- VQC
- SQ
- VQ**
- VQ4
- VQ5
- VQZ
- VQD
- VFS
- VS
- VS7
- VQ7

Zubehör für VQ1000

Blindplatte VVQ1000-10A-1

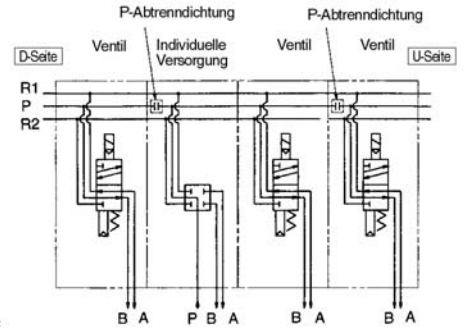
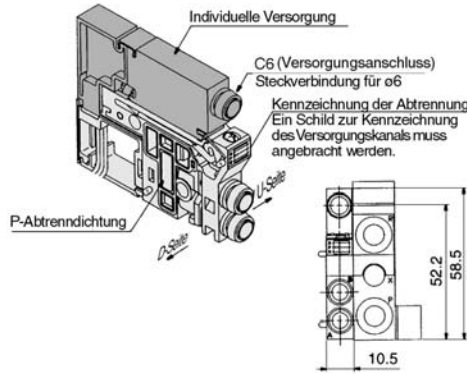


Zur Abdeckung einer Ventilstation, an der ein Ventil zur Wartung ausgebaut wurde oder in die ein Ersatzventil eingebaut werden soll.



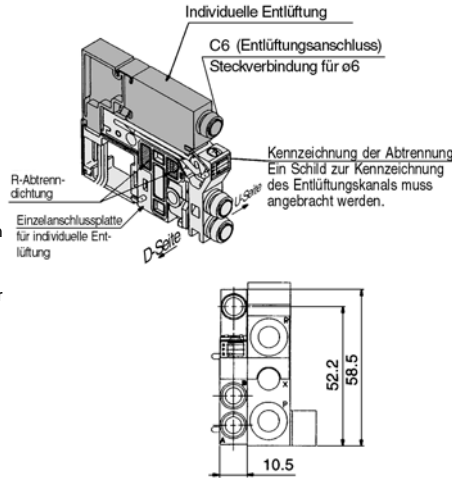
Individuelle Versorgung VVQ1000-P-1-C6

Die individuelle Versorgung dient als Versorgungsanschluss bei Verwendung der Mehrfachanschlussplatte mit verschiedenen Drücken. (Es wird eine Station belegt.)
Verschliessen Sie mittels P-Abtrenndichtungen beide Seiten der Station, an der der Versorgungsdruck mittels individueller Versorgung zugeführt wird. (Siehe Anwendungsbeispiel)
* Geben Sie die Einbaulage der individuellen Versorgung und der P-Abtrenndichtung im Spezifikationsformular der Mehrfachanschlussplatte an. Die Abtrenndichtungen eines Sets können an zwei Stellen verwendet werden. (Zwei P-Abtrenndichtungen werden mit der individuellen Versorgung geliefert.)
* Der elektrische Anschluss wird an der Einbauposition der individuellen Versorgung angeschlossen.

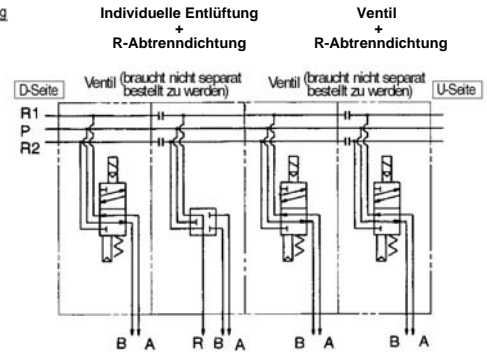


Individuelle Entlüftung VVQ1000-R-1-C6

Falls die Ventilentlüftung aufgrund der Systemkonfiguration benachbarte Stationen beeinflusst, kann mit diesem Zubehör das Ventil individuell entlüftet werden. (Es wird eine Station belegt.) Verschliessen Sie beide Seiten der Station der individuellen Entlüftung. (Siehe Anwendungsbeispiel)
* Geben Sie die Einbaulage der individuellen Entlüftung und der R-Abtrenndichtung im Spezifikationsformular der Mehrfachanschlussplatte an. Die Abtrenndichtungen eines Sets können an zwei Stellen verwendet werden.
* Bei Bestellung einer Mehrfachanschlussplatte mit individueller Entlüftung ist eine R-Abtrenndichtung in der Absperriposition integriert. Bestellen Sie daher keine R-Abtrenndichtung, da diese bereits angebracht ist. Wird eine individuelle Entlüftung separat bestellt, muss auch eine R-Abtrenndichtung bestellt werden, da diese nicht inbegriffen ist.
* Der elektrische Anschluss wird an der Einbauposition der individuellen Entlüftung angeschlossen.

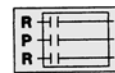
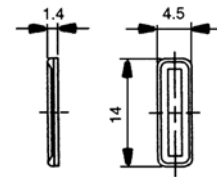
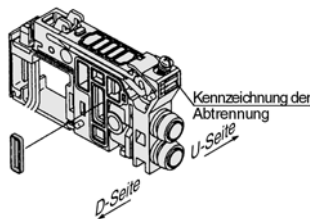


Bezeichnung/Typ		Stationen						
		1	2	3	4	5	6	7
Ventil	Monostabil	●	●	●				
	Individuelle Entlüftung VVQ1000-R-1-C6		●					
Option	Abtrennposition der Entlüftung: Geben Sie 2 Positionen an.	●	●					

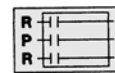


P-Abtrenndichtung VVQ1000-16A

Wenn eine Mehrfachanschlussplatte gleichzeitig mit verschiedenen Drücken verwendet wird, wird diese Abtrenndichtung zwischen den Stationen mit unterschiedlichen Drücken verwendet.
* Geben Sie die Anzahl der Stationen im Spezifikationsformular für Mehrfachanschlussplatten an.



P-Abtrennung

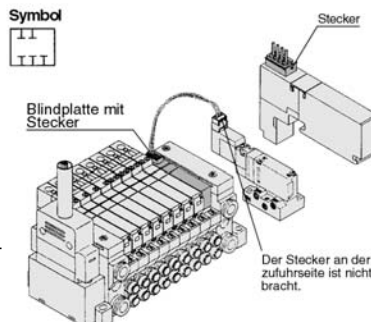


P/R-Abtrennung

Blindplatte mit Stecker

VVQ1000-1C

Mehrfachanschlussplatte	Stecker	Anschlusskabelänge (mm)			
1	VV5Q11	—	300	20	2000
—	Ohne Stecker	6	600	25	2500
1	Mit Stecker/2-Draht	10	1000	30	3000
2	Mit Stecker/4-Draht	15	1500		



Bestell-Nr. Steckereinheit

AXT661-43 A-6

Steckereinheit	Anschlusskabelänge		
43	4-Draht	—	300mm
44	2-Draht	6	600mm
		10	1000mm
		20	2000mm
		30	3000mm

Kabelfarbe: Schwarz
Kabelfarbe: Rot
Kabelfarbe: Weiss
24AWG
Ummantelungs-Aussen-e: ø1.5

Eine Blindplatte mit einem Stecker zur individuellen Stromversorgung eines Einzelventils oder anderen Gerätes, das nicht auf der Mehrfachanschlussplatte angebracht ist.

* Wird "N" für das Typenschild spezifiziert, entspricht dieses nicht der Standardausführung.
Anm.) Die Stromstärke sollte max. 1A betragen. (Inkl. der montierten Ventile.)

R-Abtrenndichtung

VVQ1000-19A-^{FC}_{FC} (C3, C4, C6, M5)

Mehrfachanschlussplatte

Elektrischer Eingang

F1	Für Set F (2 bis 12 Stationen)/Doppelverdrahtung
F2	Für Set F (13 bis 24 Stationen)/Doppelverdrahtung
F3	Für Set F (2 bis 24 Stationen)/Einzelverdrahtung
P1	Für Set P, G, T, S (2 bis 12 Stationen)/Doppelverdrahtung
P2	Für Set P, G, T, S (13 bis 24 Stationen)/Doppelverdrahtung
P3	Für Set P, G, T, S (2 bis 24 Stationen)/Einzelverdrahtung
L0*	Set L0
L1*	Set L1
L2*	Set L2

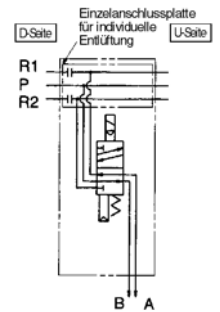
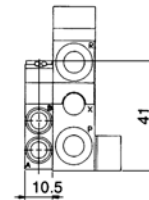
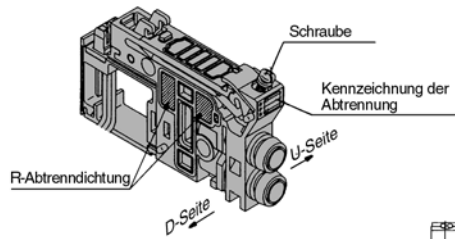
*1 bis 8 Stationen

Die R-Abtrennung wird zwischen Stationen verwendet, an denen die Entlüftung getrennt werden soll, wenn durch die Ventilentlüftung benachbarte Stationen aufgrund der Konfiguration beeinträchtigt werden. Bei der R-Abtrennung wird der Entlüftungskanal auf der D-Seite blockiert. Sie wird auch in Verbindung mit einer individuellen Entlüftung verwendet.

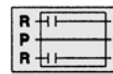
<Kennzeichnung der Abtrennung>

Wenn der Entlüftungskanal mit einer R-Abtrennung blockiert wird, ist zur Kennzeichnung der Abtrennposition ein Hinweisschild angebracht. (je ein Schild)

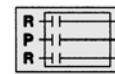
* Bei Bestellung einer Mehrfachanschlussplatte mit integrierter R-Abtrennung ist ein Hinweisschild an der Mehrfachanschlussplatte angebracht.



* Spezifizieren Sie bei Bestellung mit dem Spezifikationsformular für Mehrfachanschlussplatten die R-Abtrennung durch Angabe des Suffix "*" unter der Bestell-Nr. der Mehrfachanschlussplatte.
* Geben Sie die Anzahl der Stationen im Spezifikationsformular für Mehrfachanschlussplatten an.



R-Abtrennung



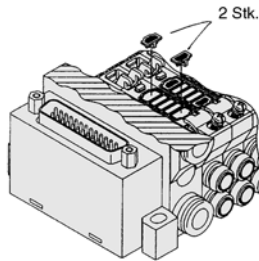
P/R-Abtrennung

Staudruck-Rückschlagventil [-B]

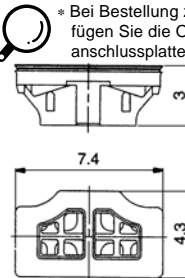
VVQ1000-18A

Verhindert durch die Entlüftung anderer Ventile verursachte Fehlfunktionen des Zylinders. Schliessen Sie dieses an den R (Entlüftungs-) Anschluss des betroffenen Ventils an der Mehrfachanschlussplatte an. Wirksam bei Einsatz eines einfachwirkenden Zylinders oder eines Elektromagnetventils mit offener Mittelstellung.

Anm.) Wenn ein Staudruck-Rückschlagventil nur an bestimmten Ventilstationen installiert werden soll, geben sie deutlich die Bestell-Nr. und die Anzahl der Stationen im Spezifikationsformular für Mehrfachanschlussplatten an.



2 Stk. in 1 Set.



* Bei Bestellung zusammen mit einer Mehrfachanschlussplatte fügen Sie die Option "-B" an die Bestell-Nr. der Mehrfachanschlussplatte an. (Installation an allen Stationen)

(Sicherheitshinweise)

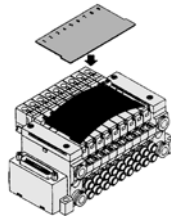
1. Achten Sie darauf, dass die Abluft am Entlüftungsanschluss nicht gedrosselt wird, da ein geringer Druckluftverlust für den Rückdruck zulässig ist.
2. Durch den Einbau eines Staudruck-Rückschlagventils verringert sich der äquivalente Querschnitt des Ventils um ca. 20%.

Namenplatte [N]

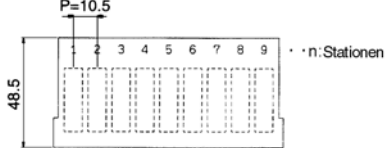
VVQ1000-N-Station (1 bis max. Stationen)

Diese transparente Kunststoffplatte dient zur Kennzeichnung der Ventilfunktion, usw.

Führen Sie sie, wie in der Abbildung gezeigt, in die Nut an der Seite der Endplatte ein.



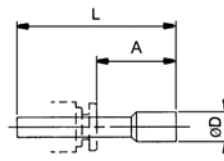
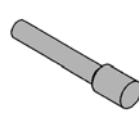
* Bei Bestellung zusammen mit einer Mehrfachanschlussplatte, fügen Sie die Option "-N" an die Bestell-Nr. der Mehrfachanschlussplatte.



Stopfen (Für Steckverbindungen)

KQ2P-²³₀₄-00

Der Stopfen wird in nicht verwendete Zylinder- und Versorgungs-/Entlüftungsanschlüsse eingesteckt. Mindestbestellmenge: 10Stk.



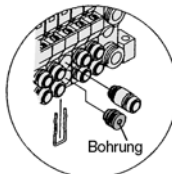
Abmessungen (mm)

Steckverbindung ØD	Modell	A	L	D
3.2	KQ2P-23-00	16	31.5	3.2
4	KQ2P-04-00	16	32	6
6	KQ2P-06-00	18	35	8
8	KQ2P-08-00	20.5	39	10

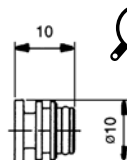
Verschlussstopfen

VVQ0000-58A

Der Verschlussstopfen dient zum Verschiessen des Zylinderanschlusses, wenn ein 5/2-Wege-Ventil als 3/2-Wege-Ventil verwendet werden soll.



Bohrung



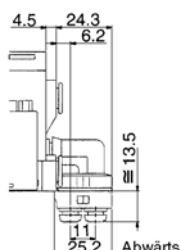
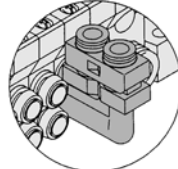
* Bei Bestellung des Verschlussstopfens zusammen mit einer Mehrfachanschlussplatte geben Sie "CM" in der Bestell-Nr. der Mehrfachanschlussplatte für die Anschlussgröße an, sowie die Einbaulage und Anzahl der Stationen und der Zylinderanschlüsse A und B im Spezifikationsformular für die Mehrfachanschlussplatte.
* Um den Verschlussstopfen zu entfernen, lösen Sie die M3-Schraube in der Bohrung des Verschlussstopfens und ziehen ihn dann heraus.

Winkel-Steckverbindung

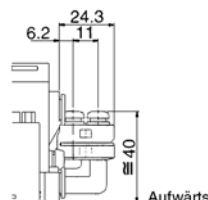
VVQ1000-F-L(C3, C4, C6, M5)

Für vertikalen Leitungsanschluss an die Mehrfachanschlussplatte.

Sollen nur an einem Teil der Stationen Winkelverbindungen installiert werden, geben Sie bitte die Anzahl der Stationen und deren Einbaulage im Spezifikationsformular für die Mehrfachanschlussplatte an.



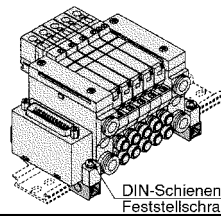
* Bei Bestellung zusammen mit einer Mehrfachanschlussplatte geben Sie "L□" oder "B□" für die Anschlussgröße an. (Installation an allen Stationen.)



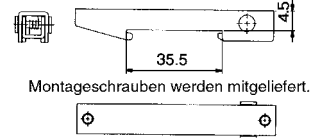
Zubehör für VQ1000

DIN-Schienen-Anbausatz VVQ1000-57A

Zur Montage einer Mehrfachanschlussplatte an eine DIN-Schiene.
Der Anbausatz wird an die Endplatte der Mehrfachanschlussplatte befestigt. (Gleiche Angabe wie für die Option "-D".)
Für 1 Mehrfachanschlussplatte wird 1 DIN-Schienen-Anbausatz benötigt (2 Stk.).

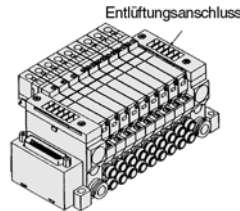


* Bei Bestellung zusammen mit einer Mehrfachanschlussplatte fügen Sie die Option "-D" an die Bestell-Nr. der Mehrfachanschlussplatte an.



Eingebauter Schalldämpfer/direkt entlüftet [-S]

Dies ist ein Entlüftungsanschluss an der Oberseite der Endplatte.
Der eingebaute Schalldämpfer erbringt eine hervorragende Geräuschreduzierung. (Schalldämpfungseffekt: 30dB)

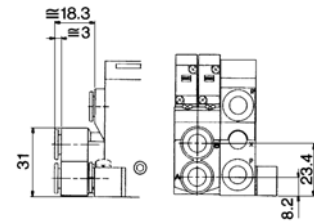
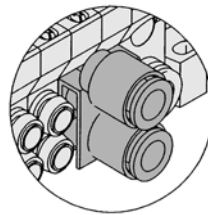


* Bei Bestellung zusammen mit einer Mehrfachanschlussplatte, fügen Sie die Option "S" an die Bestell-Nr. der Mehrfachanschlussplatte an.

Anm.) Bei einer hohen Kondensatbildung in der Druckluftquelle wird Kondensat mit entlüftet.
● Siehe S. 1.12-158 zur Wartung.

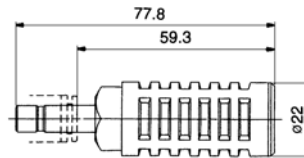
2 Stationen-Kupplung VVQ1000-52A-C8

Für den Antrieb eines Zylinders mit grossem Kolben- ϕ werden zwei Ventilstationen gekoppelt, um den Durchfluss zu verdoppeln. Die Kupplung ist mit Steckverbindungen für $\phi 8$ ausgestattet.
* Das Symbol für die Bestell-Nr. der Mehrfachanschlussplatte ist "CM." Geben Sie deutlich die Bestell-Nr. der 2-Stationen-Kupplung an und spezifizieren Sie die Anzahl der Stationen und die Einbaulage im Spezifikationsformular der Mehrfachanschlussplatte.



Schalldämpfer (Entlüftungsanschluss)

Der Schalldämpfer wird in den Entlüftungsanschluss (Steckverbindung) der gemeinsamen Entlüftung eingesteckt.



Abmessungen (mm)

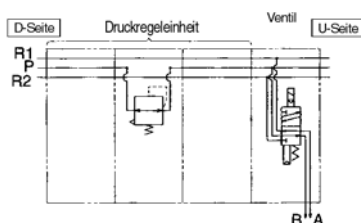
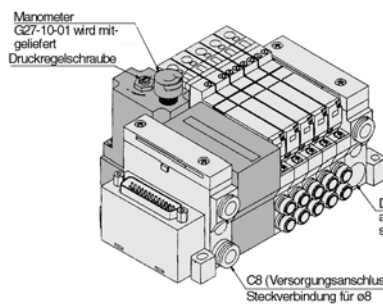
Serie	Steckverbindung ϕ	Modell	A	L	D	Äquivalenter Querschnitt (mm ²)(l/min)	Schalldämpfungseffekt dB
VQ1000	8	AN200-KM8	59.3	77.8	22	20(1080)	30

Druckregleinheit VVQ1000-AR-1

Der Druckregler reguliert den Versorgungsdruck der Mehrfachanschlussplatte.

Technische Daten

Max. Betriebsdruck	0.8MPa
Druck-Einstellbereich	0.05 bis 0.7MPa
Umgebungs-und Mediumtemperatur	5 bis 50°
Medium	Druckluft
Ansprechdruck	0.02MPa
Struktur	Entlüftungs-Ausführung

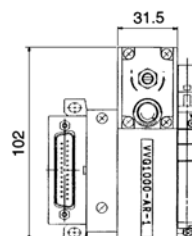
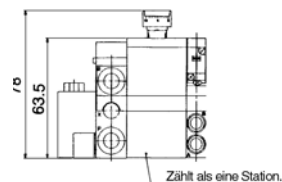


Bestellschlüssel

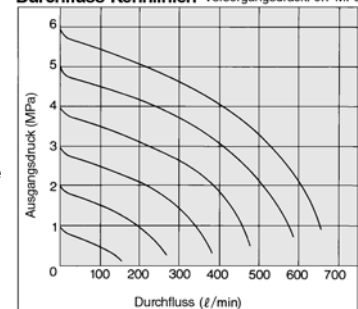
Geben Sie das Bestellsymbol"-G*" in der Bestell-Nr. der Mehrfachanschlussplatte an und spezifizieren Sie die Einbaulage und die Anzahl der Stationen im Spezifikationsformular für Mehrfachanschlussplatten. Eine Einheit wird als eine Station gezählt und belegt den Platz von drei Stationen; beachten Sie deshalb die Grösse der Mehrfachanschlussplatte. Die Druckregleinheit ist nicht verdrahtet.

Bestellschlüssel Mehrfachanschlussplatte VV5Q11-14C6FUO-DG2-Q

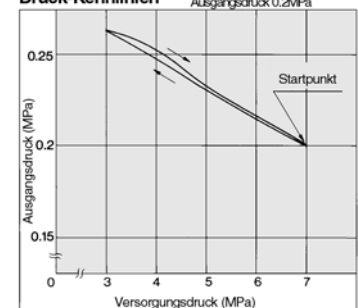
- Anzahl der Stationen auf der Mehrfachanschlussplatte
Anzahl der montierten Ventile (12)
- + Anzahl der Druckregleinheiten (2)
- Anzahl der Druckregleinheiten (2)
- Anzahl der Druckregleinheiten (2) (Max. 3 Einheiten)
- Mit Druckregleinheit
- Geben Sie die optionalen Symbole in alphabetischer Reihenfolge an



Bedingung:
Durchfluss-Kennlinien Versorgungsdruck: 0.7 MPa



Bedingung (Anfangseinstellung):
Druck-Kennlinien Versorgungsdruck 0.7MPa Ausgangsdruck 0.2MPa



⚠ Achtung

● Druckeinstellung

Überprüfen Sie den Versorgungsdruck und drehen Sie dann die Druckregelschraube, um den Ausgangsdruck einzustellen. Durch Drehen im Uhrzeigersinn wird der Ausgangsdruck erhöht, durch Drehen gegen den Uhrzeigersinn verringert.

● Installation

Achten Sie auf die Stabilität des Mannometers, da eine hohe Betriebsfrequenz des Antriebs zu hohen Druckschwankungen führen kann.

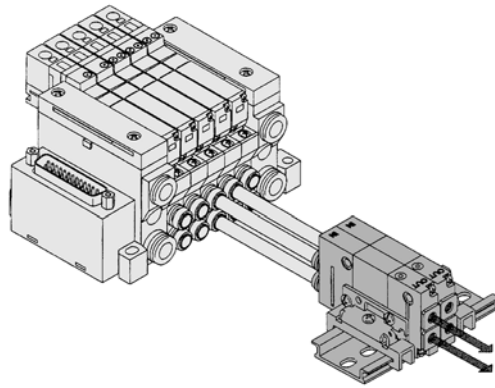
Entsperrbares Doppelrückschlagventil (Separate Ausführung): Für VQ1000 VQ1000-FPG-□□

Das entsperrende Drosselrückschlagventil wird ausgangsseitig eingesetzt, um einen Zylinder für längere Zeit in einer Zwischenposition zu halten. In Kombination mit einem eingebauten Pilot-Drosselrückschlagventil und einem 5/3-Wege-Ventil mit offener Mittelstellung kann ein Zylinder in Zwischenposition gestoppt oder gehalten werden. Durch Kombination mit einem monostabilen-/bistabilen 5/2-Wege-Ventil kann das entsperrende Doppelrückschlagventil zum Schutz vor Herabfallen von Werkstücken am Hubende des Zylinders eingesetzt werden, wenn der Versorgungsrestdruck abgelassen wird.

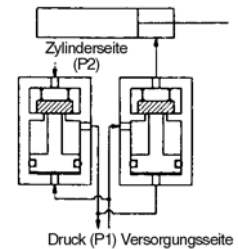
Technische Daten

Max. Betriebsdruck	0.8MPa
Min. Betriebsdruck	0.15MPa
Umgebungs- und Mediumtemperatur	-5 bis 50°
Äquivalenter Querschnitt (l/min) ⁽¹⁾	2.7mm ² (147)
Max. Schaltfrequenz	180CPM

Anm. 1) Entsprechend JISB8375-1981 (Versorgungsdruck: 0.5MPa)



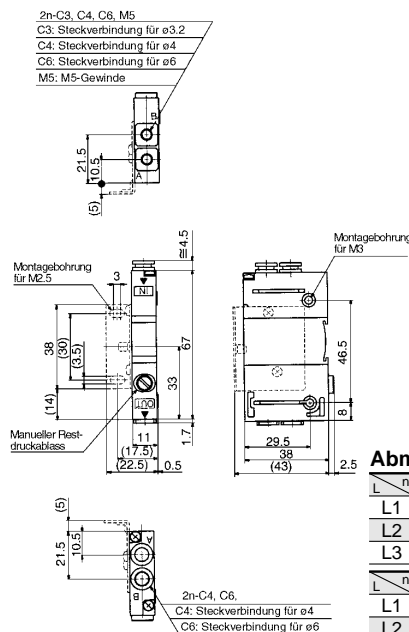
<Funktionsprinzip Rückschlagventil>



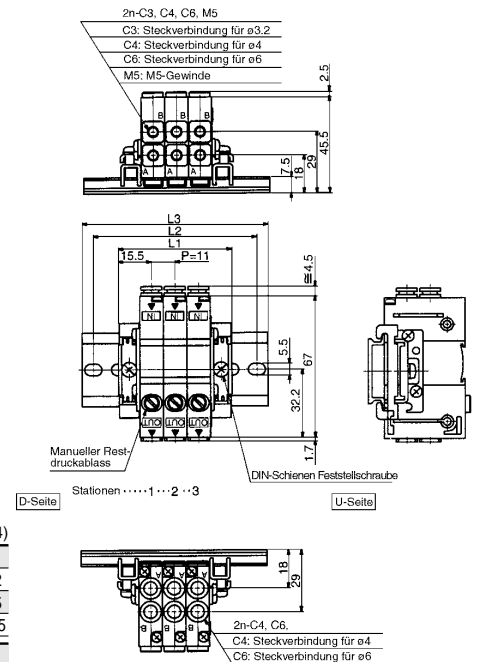
VVQ1000-FPG-02 1 Set
* VQ1000-FPG-C6M5-D 2 Stk.

Abmessungen

Einzeleinheit



Mehrfachanschlussplatte



Abmessungen (mm)

L1=11n+20 n: Station (Max. 24)

n	1	2	3	4	5	6	7	8	9	10	11	12
L1	31	42	53	64	75	86	97	108	119	130	141	152
L2	50	62.5	75	87.5	100	112.5	125	137.5	150	162.5	175	187.5
L3	60.5	73	85.5	98	110.5	123	135.5	148	160.5	173	185.5	

n	13	14	15	16	17	18	19	20	21	22	23	24
L1	163	174	185	196	207	218	229	240	251	262	273	284
L2	187.5	187.5	200	212.5	225	237.5	250	262.5	275	287.5	300	
L3	198	198	210.5	223	235.5	248	260.5	260.5	273	285.5	298	310.5

Bestellschlüssel

Entsperrbares Doppelrückschlagventil

VQ1000-FPG-**C4** **M5** **F**

Anschlussgrösse EIN-Seite

C4	Steckverbindung für ø4
C6	Steckverbindung für ø6

Anschlussgrösse AUS-Seite

M5	M5-Gewinde
C3	Steckverbindung für ø3.2
C4	Steckverbindung für ø4
C6	Steckverbindung für ø6

Option

-	Ohne
F	Mit Befestigungselement
D	DIN-Schiene montage (für Mehrfachanschluss)
N	Mit Namenplatte

Anm.) Bei Angabe von mehr als einer Option ordnen Sie diese bitte alphabetisch. Bsp.) -DN

Mehrfachanschlussplatte

VVQ1000-FPG-**06**

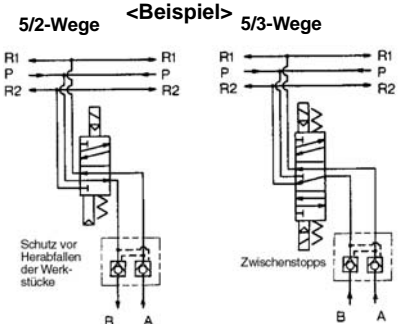
Stationen

01	1 Station
⋮	⋮
16	16 Stationen

<Beispiel>

VVQ1000-FPG-06...Mehrfachanschlussplatte mit 6 Stationen
* VQ1000-FPG-C4M5-D, 3 Sets
* VQ1000-FPG-C6M5-D, 3 Sets

Entsperrbares Doppelrückschlagventil



⚠ Achtung

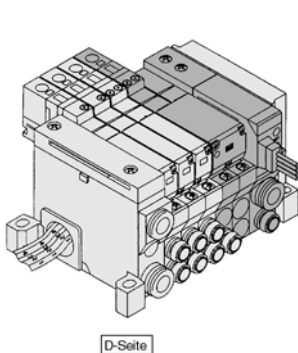
- Druckluftverluste in der Leitung zwischen dem Ventil und dem Zylinder oder an den Steckverbindungen verhindern ein längeres Anhalten des Zylinders. Prüfen Sie auf Leckagen unter Verwendung einer neutralen Seife, wie z. B. Spülmittel. Überprüfen Sie auch die Zylinderrohrdichtung, die Kolbendichtung und den Abstreifer auf Druckluftverluste.
- Da es bei Steckverbindungen zu leichten Druckluftverlusten kommen kann, ist es empfehlenswert, Schraubverbindungen (mit M5-Gewinde) zu verwenden, wenn der Zylinder für längere Zeit in Zwischenposition angehalten werden soll.
- Das entsperrende Doppelrückschlagventil kann nicht mit einem 5/3-Wege-Ventil Mittelstellung geschlossen oder Mittelstellung druckbeaufschlagt kombiniert werden.
- Die M5-Schraubverbindung ist am entsperrenden Doppelrückschlagventil angebracht, jedoch nicht integriert. Montieren Sie nach Einschrauben der M5-Schraubverbindungen die Einheit an das entsperrende Doppelrückschlagventil. (Anzugsmoment: 0.8 bis 1.2Nm)
- Wird das entsperrende Doppelrückschlagventil zu sehr gedrosselt, können Fehlfunktionen am Zylinder auftreten.
- Stellen Sie die Zylinderbelastung so ein, dass der Zylinderdruck dem zweifachen Versorgungsdruck entspricht.

- SV
- SY
- SYJ
- SX
- VK
- VZ
- VF
- VFR
- VP7
- VQC
- SQ
- VQ
- VQ4
- VQ5
- VQZ
- VQD
- VFS
- VS
- VS7
- VQ7

VQ 1000/2000 Flanschversion Interne Verdrahtung

Zubehör/Vakuum-Erzeugereinheit: VQ1000

Die Vakuum-Erzeugereinheit kann auf die Mehrfachanschlussplatte für Elektromagnetventile montiert werden. Gegenüber einer separaten Montage des Ventils und der Vakuum-Erzeugereinheit wird durch diese Option der Anschluss- und Verdrahtungsaufwand reduziert und Platzersparnis erzielt.



Anm. 1) Die Versorgungs- und Entlüftungsanschlüsse der Vakuum-Erzeugereinheit sind nur an der D-Seite angebracht. Die Endplatte auf der U-Seite entspricht der des Sets L.

Anm. 2) Die Vakuum-Erzeugereinheit ist mit individuellen Versorgungs- und Entlüftungsanschlüssen ausgestattet.

Anm. 3) Die Vakuum-Erzeugereinheit wird auf der U-Seite der Mehrfachanschlussplatte montiert.

Anm. 4) Eine Vakuum-Erzeugereinheit entspricht einer Station.

* Geben Sie die Einbaulage im Spezifikationsformular für Mehrfachanschlussplatten an.

Technische Daten

Modell-Nr.	VVQ1000-J□-□□□-A	VVQ1000-J□-□□□-B
Düsen-ø (mm)	0.7	1.0
Max. Ansaugleistung (l/min)	11	20
Max. Vakuum	-630mmHg	
Max. Betriebsdruck	0.8MPa	
Standardversorgungsdruck	0.5MPa	
Betriebstemperatur	5 bis 50°C	

Max. Anzahl der Vakuum-Erzeugereinheiten

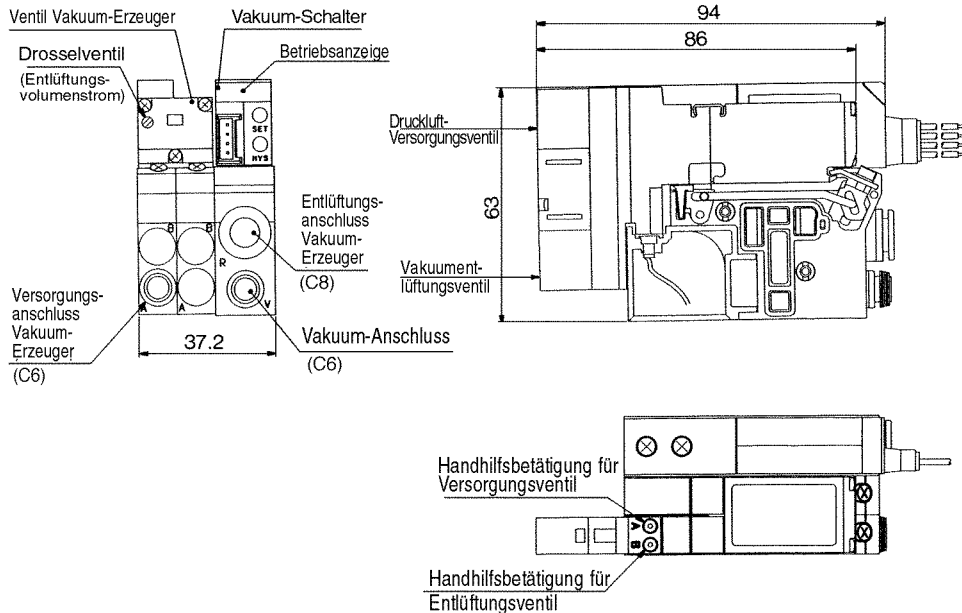
(Die max. Anzahl der Vakuum-Erzeugereinheiten ist abhängig von der Anzahl der Ventilstationen)

Max. Anzahl der Vakuum-Erzeugereinheiten	Max. Anzahl der montierten Ventile		
	Sets F, P, T	Sets S, G	Set L
1	11(20)	7(14)	7
2	10(16)	6(12)	6
3	9(12)	5(10)	5
4	8(8)	4(8)	—
5	4(4)	3(4)	—



Anm.) Die max. Anzahl der montierten Ventile gilt für Doppelverdrahtung. Werte in Klammern gelten für Einzelverdrahtung. Für andere Bedingungen oder für kombinierte Verdrahtung wenden Sie sich an SMC.

Abmessungen (mm)



Bestellschlüssel für Vakuum-Erzeugereinheit

VV5Q11-05C6FUO-J P 1 S-Q

Vakuumschalter	
—	Nein
P	Ja

Geben Sie die optionalen Symbole in alphabetischer Reihenfolge an

Vakuum-Erzeugereinheit
5 bis 50

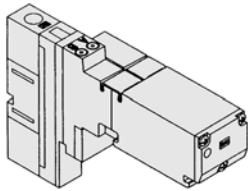
Beispiel)

VV5Q11-05C6FUO-JP1... 1 Set — Mehrfachanschlussplatte
 * VQ1100-5 2 Sets — Ventil (Stationen 1 bis 2)
 * VQ1200-5 2 Sets — Ventil (Stationen 3 bis 4)
 * VVQ1000-J1-5-A 1 Set — Vakuumzeugerventil
 * ZSE1-00-15-CL 1 Set — Vakuumschalter



Anm. 1) Eine Vakuum-Erzeugereinheit wird als eine Station auf der Mehrfachanschlussplatte gezählt.
 Anm. 2) Die Vakuum-Erzeugereinheit wird neben die Endplatte an der U-Seite montiert.
 Anm. 3) Die Endplatte der U-Seite wird nur für Vakuum-Erzeuger verwendet. (ohne P- und R-Anschluss)
 Anm. 4) Die Abmessungen der Mehrfachanschlussplatte mit Vakuum-Erzeugereinheit variieren von den Standardabmessungen. Beachten Sie die Formel zur Berechnung der Abmessungen eines jeden Sets.

Bestellschlüssel für Vakuum-Erzeugervertil



VVQ1000 – J 1 – 5 H C – A – Q

Mehrfach-anchlussplatte
1 Interne Verdrahtung

Spulen-spannung

5	24 V DC
6	12 V DC
9	max. 50 V

Wenden Sie sich für andere Spannungen an SMC (9)

Pilotventil

Symbol	Bezeichnung	DC
–	Standard	(1.0W)
H	Hochdruck	(1.5W)
Y	Niederwert	(0.5W)
N	Negativ COM	○

Düse

Symbol	Düsen- ϕ	Vakuum-Erntüftungsventil
A	$\phi 0.7$	inbegriffen
B	$\phi 1.0$	

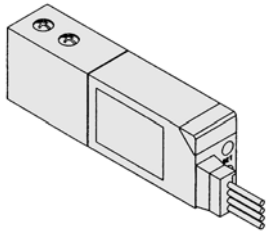
Handhilfsbetätigung

–	Nicht verriegelbar
B	Verriegelbar, Schlitzausführung
C	Verriegelbar, Hebelausführung



Anm.) Bei Angabe von mehr als einer Option ordnen Sie diese bitte alphabetisch.

Bestellschlüssel Vakuumschalter



ZSE1 – 00 – 15 – CL

Schalter/Spannung (Elektronischer Schalter: 12 bis 24V DC)

14	NPN/1 Einstellung, 3 Umdrehungen
15	NPN/1 Einstellung, 200° Umdrehung
16	NPN/2 Einstellungen, 3 Umdrehungen
17	NPN/2 Einstellung, 200° Umdrehung
18	NPN/1 Einstellung, 3 Umdrehungen, analog
19	NPN/1 Einstellung, 200° Umdrehung, analog

Elektrischer Eingang

–	Mit 0.6m eingegossene Kabel
L	Mit 3m eingegossene Kabel
C	Mit 0.6m Steckerkabel
CL	Mit 3m Steckerkabel
CN	Ohne Steckerkabel ⁽¹⁾

Anm. 1) Geben Sie zur Bestellung des Schalters mit 5m Anschlusskabel beide Bestell-Nr. an. (Siehe unten.)

Bestellschlüssel Stecker

- Ohne Anschlusskabel (Stecker 1 Stk., Steckdose 4 Stk.) ZS-20-A
- Mit Anschlusskabel ZS-20-5A-50

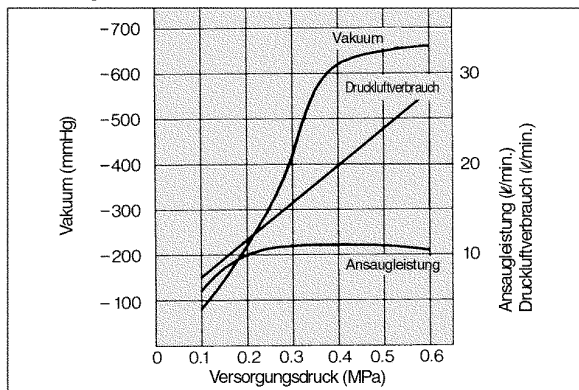
Anschlusskabellänge

–	0.6m
30	3m
50	5m

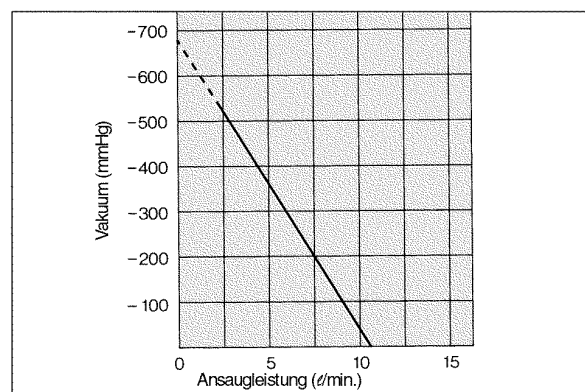
Entlüftungs-/Durchfluss-Kennlinien

(Die Durchflusskennlinien gelten für einen Versorgungsdruck von 0.5 MPa.)

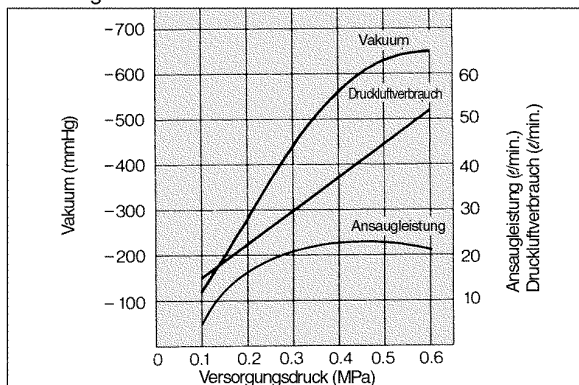
Düsendurchmesser $\phi 0.7$
Entlüftungs-Kennlinien



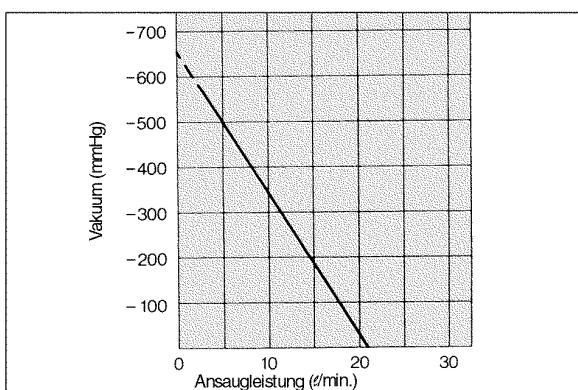
Durchfluss-Kennlinien



Düsendurchmesser $\phi 1.0$
Entlüftungs-Kennlinien



Durchfluss-Kennlinien



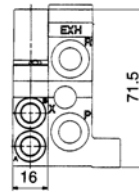
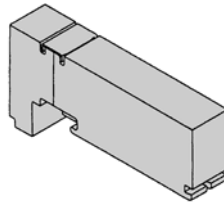
- SV
- SY
- SYJ
- SX
- VK
- VZ
- VF
- VFR
- VP7
- VQC
- SQ
- VQ
- VQ4
- VQ5
- VQZ
- VQD
- VFS
- VS
- VS7
- VQ7

Zubehör für VQ2000

Blindplatte VVQ2000-10A-1



Zur Abdeckung einer Ventilstation, an der ein Ventil zur Wartung ausgebaut wurde oder in die ein Ersatzventil eingebaut werden soll.

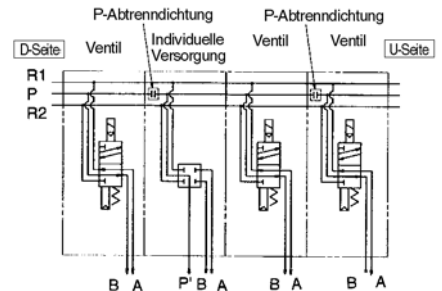
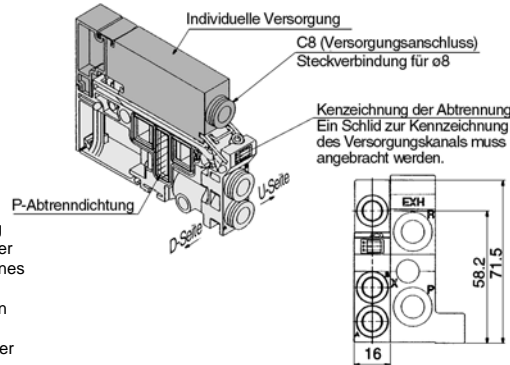


Individuelle Versorgung VVQ2000-P-1-C8

Die individuelle Versorgung dient als Versorgungsanschluss bei Verwendung der Mehrfachanschlussplatte mit verschiedenen Drücken. (Es wird eine Station belegt.) Verschlussen Sie mittels P-Abtrenndichtungen beide Seiten der Station, an der der Versorgungsdruck mittels individueller Versorgung zugeführt wird. (Siehe Anwendungsbeispiel)

* Geben Sie die Einbaulage der individuellen Versorgung und der P-Abtrenndichtung im Spezifikationsformular der Mehrfachanschlussplatte an. Die Abtrenndichtungen eines Sets können an zwei Stellen verwendet werden. (Zwei P-Abtrenndichtungen werden mit der individuellen Versorgung mitgeliefert.)

* Der elektrische Anschluss wird an der Einbauposition der individuellen Versorgung angeschlossen.

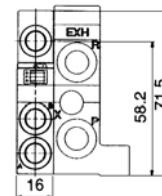
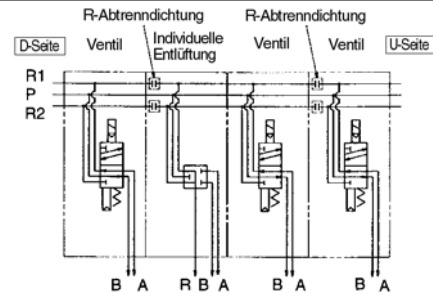
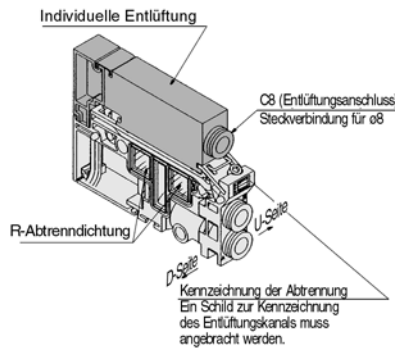


Individuelle Entlüftung VVQ2000-R-1-C8

Falls die Ventilentlüftung aufgrund der Systemkonfiguration benachbarte Stationen beeinflusst, kann mit diesem Zubehör das Ventil individuell entlüftet werden. (Es wird eine Station belegt.) Verschlussen Sie beide Seiten der Station der individuellen Entlüftung. (Siehe Anwendungsbeispiel)

* Geben Sie die Einbaulage der individuellen Entlüftung und der R-Abtrenndichtung im Spezifikationsformular der Mehrfachanschlussplatte an. Die Abtrenndichtungen eines Sets können an zwei Stellen verwendet werden. (Zwei P-Abtrenndichtungen werden mit der individuellen Versorgung mitgeliefert.)

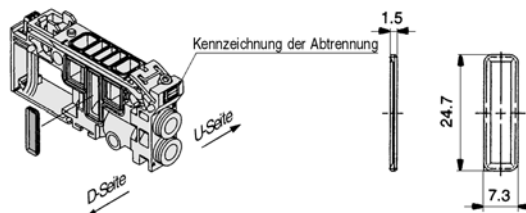
* Der elektrische Anschluss wird an der Einbauposition der individuellen Entlüftung angeschlossen.



P-Abtrenndichtung VVQ2000-16A

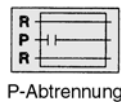
Wenn eine Mehrfachanschlussplatte gleichzeitig mit verschiedenen Drücken verwendet wird, wird diese Abtrennung zwischen den Stationen mit unterschiedlichen Drücken verwendet.

* Geben Sie die Anzahl der Stationen im Spezifikationsformular für Mehrfachanschlussplatten an.

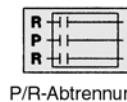


<Kennzeichnung der Abtrennung>

Bei Verwendung von Abtrenndichtungen für den Versorgungsanschluss ist ein Hinweisschild zur äußerlichen Kennzeichnung der Abtrennposition angebracht. (je ein Schild)



P-Abtrennung



P/R-Abtrennung

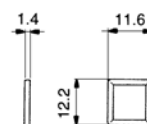
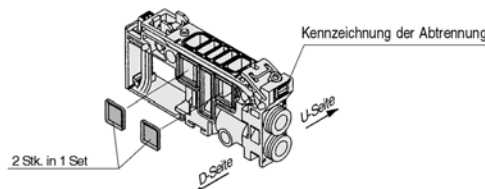


* Bei Bestellung einer Mehrfachanschlussplatte mit integriertem Abtrennventil ist ein Hinweisschild an der Mehrfachanschlussplatte angebracht.

R-Abtrenndichtung VVQ2000-19A

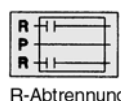
Die R-Abtrennung wird zwischen Stationen verwendet, an denen die Entlüftung getrennt werden soll, wenn durch die Ventilentlüftung benachbarte Stationen aufgrund der Konfiguration beeinträchtigt werden. Sie wird auch in Verbindung mit einer individuellen Entlüftung verwendet.

* Geben Sie die Anzahl der Stationen im Spezifikationsformular für Mehrfachanschlussplatten an.

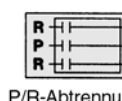


<Kennzeichnung der Abtrennung>

Wenn der Entlüftungskanal mit einer R-Abtrennung blockiert wird, ist zur Kennzeichnung der Abtrennposition ein Hinweisschild angebracht. (je ein Schild)



R-Abtrennung



P/R-Abtrennung

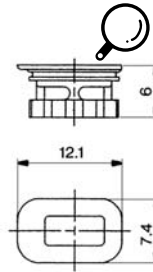
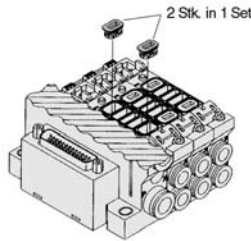


* Bei Bestellung einer Mehrfachanschlussplatte mit integriertem Abtrennventil ist ein Hinweisschild an der Mehrfachanschlussplatte angebracht.

Staudruck-Rückschlagventil [-B] VVQ2000-18A

Verhindert durch die Entlüftung anderer Ventile verursachte Fehlfunktionen des Zylinders. Schliessen Sie dieses an den R(Entlüftungs-) Anschluss des betroffenen Ventils an der Mehrfachanschlussplatte an. Wirksam bei Einsatz eines einfachwirkenden Zylinders oder eines Elektromagnetventils mit offener Mittelstellung.

Anm.) Wenn ein Staudruck-Rückschlagventil nur an bestimmten Ventilstationen installiert werden soll, geben sie deutlich die Bestell-Nr. und die Anzahl der Stationen im Spezifikationsformular für Mehrfachanschlussplatten an.



* Bei Bestellung zusammen mit einer Mehrfachanschlussplatte fügen Sie die Option "B" an die Bestell-Nr. der Mehrfachanschlussplatte an. (Installation an allen Stationen.)

(Sicherheitshinweise)

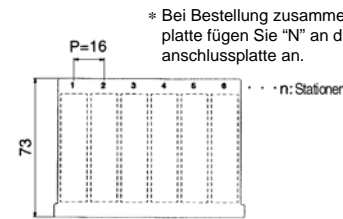
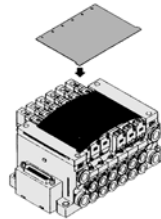
1. Achten Sie darauf, dass die Abluft am Entlüftungsanschluss nicht gedrosselt wird, da ein geringer Druckverlust für den Rückdruck zulässig ist.
2. Durch den Einbau eines Staudruck-Rückschlagventils verringert sich der äquivalente Querschnitt des Ventils um ca. 20%.

Namenplatte [-N] VVQ2000-N-Station (2 bis max. Stationen)

Diese transparente Kunststoffplatte dient zur Kennzeichnung der Ventilfunktion, usw.

Führen Sie sie, wie in der Abbildung gezeigt, in die Nut an der Seite der Endplatte ein.

● Fügen Sie das Suffix "N" an die Bestell-Nr. der Mehrfachanschlussplatte.



* Bei Bestellung zusammen mit einer Mehrfachanschlussplatte fügen Sie "N" an die Bestell-Nr. der Mehrfachanschlussplatte an.

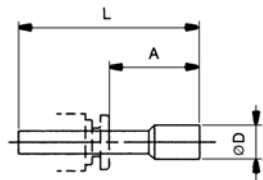
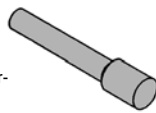
Stopfen (Für Steckverbindungen)

KQ2P-04-06-08

Farbe: Weiss

Der Stopfen wird in nicht verwendete Zylinder- und Versorgungs-/Entlüftungsanschlüsse eingesteckt.

Mindestbestellmenge: 10Stk.

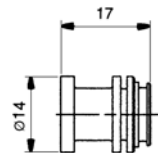
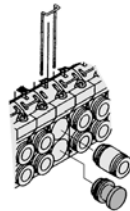


Abmessungen (mm)

Steckverbindung ød	Modell	A	L	D
4	KQ2P-04-00	16	32	6
6	KQ2P-06-00	18	35	8
8	KQ2P-08-00	20.5	39	10

Verschlussstopfen VVQ1000-58A

Der Verschlussstopfen dient zum Verschliessen des Zylinderanschlusses, wenn ein 5/2-Wege-Ventil als 3/2-Wege-Ventil verwendet werden soll.

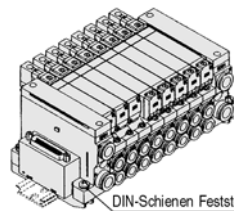


* Bei Bestellung des Verschlussstopfens zusammen mit einer Mehrfachanschlussplatte geben Sie "CM" in der Bestell-Nr. der Mehrfachanschlussplatte für die Anschlussgrösse an, sowie die Einbaulage und Anzahl der Stationen und der Zylinderanschlüsse A und B im Spezifikationsformular für die Mehrfachanschlussplatte.

DIN-Schienen-Anbausatz VVQ2000-57A

Zur Montage einer Mehrfachanschlussplatte an eine DIN-Schiene. Der Anbausatz wird an die Endplatte der Mehrfachanschlussplatte befestigt. (Gleiche Angabe wie für die Option "D".)

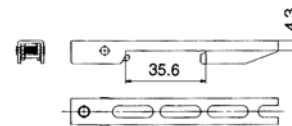
Für 1 Mehrfachanschlussplatte wird 1 DIN-Schienen-Anbausatz benötigt (2 Stk.).



DIN-Schienen Feststellschraube



* Bei Bestellung zusammen mit einer Mehrfachanschlussplatte fügen Sie die Option "D" an die Bestell-Nr. der Mehrfachanschlussplatte an.

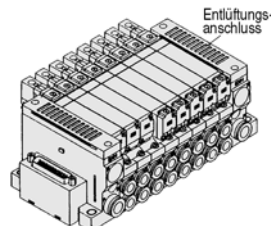


Eingebauter Schalldämpfer, direkt entlüftet [-S]

Diese Ausführung hat einen Entlüftungsanschluss an der Endplattenseite. Der eingebaute Schalldämpfer erbringt eine hervorragende Geräuschreduzierung. (Schalldämpfungseffekt: 30dB)

Anm.) Bei einer hohen Kondensatbildung in der Druckluftquelle wird Kondensat mit entlüftet.

● Siehe S. 1.12-158 zur Wartung.



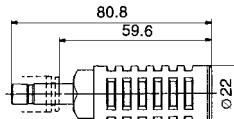
Entlüftungsanschluss



* Bei Bestellung zusammen mit einer Mehrfachanschlussplatte, fügen Sie die Option "S" an die Bestell-Nr. der Mehrfachanschlussplatte.

Schalldämpfer (Entlüftungsanschluss)

Der Schalldämpfer wird in den Entlüftungsanschluss (Steckverbindungen) der Ausführung mit gemeinsamer Entlüftung eingesteckt.

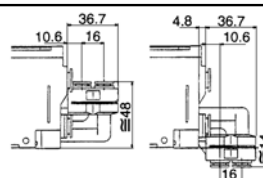


Abmessungen (mm)

Serie	Steckverbindung ød	Modell	A	L	D	Äquivalenter Querschnitt mm ² (l/min)	Schalldämpfungseffekt dB
VVQ2000	10	AN200-KM10	59.6	80.8	22	26(1374)	30

Winkel-Steckverbindung VVQ2000-F-L (C4, C6, C8)

Für vertikalen Leitungsanschluss an die Mehrfachanschlussplatte. Sollen nur an einem Teil der Stationen Winkelverbindungen installiert werden, geben Sie bitte die Anzahl der Stationen und deren Einbaulage im Spezifikationsformular für die Mehrfachanschlussplatte an.

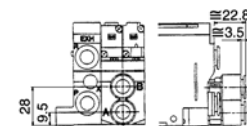


2 Stationen-Kupplung VVQ2000-52A-C10

Für den Antrieb eines Zylinders mit grossem Kolben-ø werden zwei Ventilstationen gekoppelt, um den Durchfluss zu verdoppeln. Die 2-Stationen-Kupplung ist mit Steckverbindungen für ø10 ausgestattet.



* Das Symbol für die Bestell-Nr der Mehrfachanschlussplatte ist "CM". Geben Sie deutlich die Bestell-Nr. der 2-Stationen-Kupplung an und spezifizieren Sie die Anzahl der Stationen und die Einbaulage im Spezifikationsformular der Mehrfachanschlussplatte.



VQ 1000/2000 Flanschversion Interne Verdrahtung

Zubehör für VQ2000

Entsperrbares Doppelrückschlagventil (Separate Ausführung) für VQ2000

VQ2000-FPG-□□-□

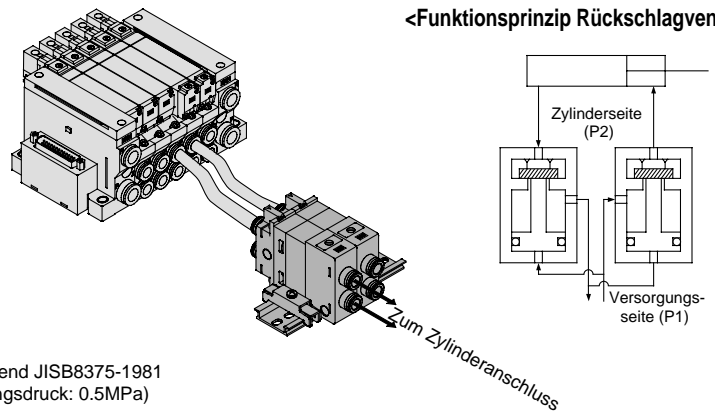
Das entsperrende Drosselrückschlagventil wird ausgangsseitig eingesetzt, um einen Zylinder für längere Zeit in einer Zwischenposition zu halten. In Kombination mit einem eingebauten Pilot-Drosselrückschlagventil und einem 5/3-Wege-Ventil mit offener Mittelstellung kann ein Zylinder in Zwischenposition gestoppt oder gehalten werden. Durch Kombination mit einem monostabilen-/bistabilen 5/2-Wege-Ventil kann das entsperrende Doppelrückschlagventil zum Schutz vor Herabfallen von Werkstücken am Hubende des Zylinders eingesetzt werden, wenn der Versorgungsrestdruck abgelassen wird.

Technische Daten

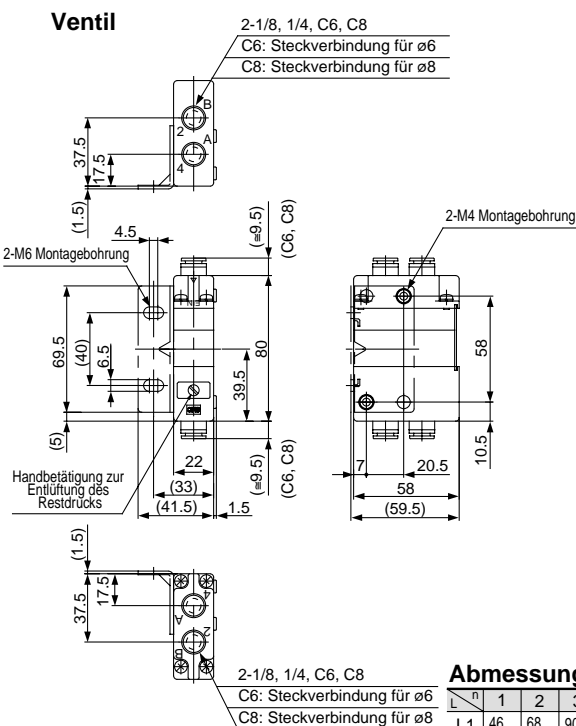
Max. Betriebsdruck	0.8MPa
Min. Betriebsdruck	0.15MPa
Umgebungs- und Medientemperatur	-5 bis 50°C
Äquivalenter Querschnitt (Nl/min) ⁽¹⁾	18mm ² (982)
Max. Schaltfrequenz	180 c.p.m

Anm. 1) Entsprechend JISB8375-1981
(Versorgungsdruck: 0.5MPa)

<Funktionsprinzip Rückschlagventil>

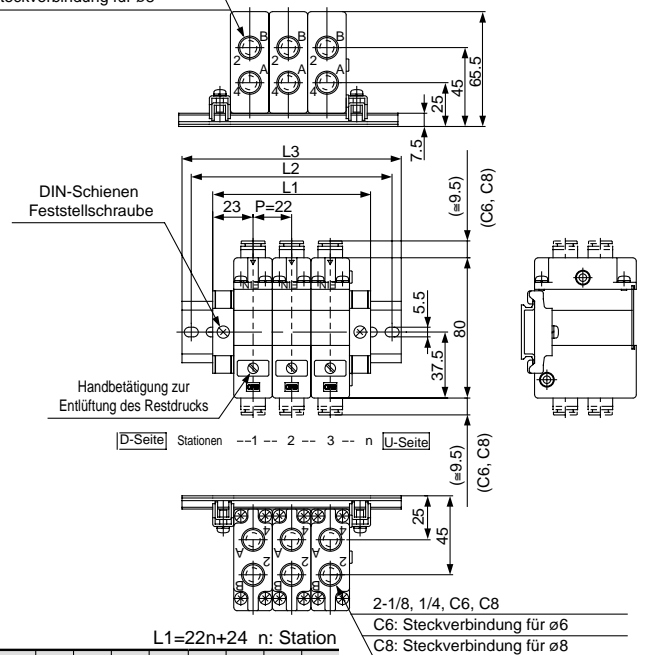


Abmessungen



2-1/8, 1/4, C6, C8
C6: Steckverbindung für ø6
C8: Steckverbindung für ø8

Mehrfachanschlussplatte



Abmessungen

L	n	1	2	3	4	5	6	7	8	9	10	11	12	13	14	15	16
L1		46	68	90	112	134	156	178	200	222	244	266	288	310	332	354	376
L2		75	87.5	112.5	137.5	162.5	175	200	225	250	262.5	287.5	312.5	337.5	362.5	375	400
L3		85.5	98	123	148	173	185.5	210.5	235.5	260.5	273	298	323	348	373	385.5	410.5

Bestellschlüssel

Entsperrbares Doppelrückschlagventil

VQ2000-FPG-01□01□F

Anschlussgrösse EIN-Seite

01	1/8
02	1/4
C6	Steckverbindung für ø6
C8	Steckverbindung für ø8

Anschlussgrösse AUS-Seite

01	1/8
02	1/4
C6	Steckverbindung für ø6
C8	Steckverbindung für ø8

Option

-	Ohne
D	DIN-Schienenmontage (für Mehrfachanschluss)
F	Mit Befestigungselement
N	Typenschild

Anm.) Bei Angabe von mehr als einer Option ordnen Sie diese bitte alphabetisch. (Bsp.) -DN

Mehrfachanschlussplatte

VVQ2000-FPG-06

Gewinde

-	Rc (PT)
F	G (PF)
N	NPT
T	NPTF

Stationen

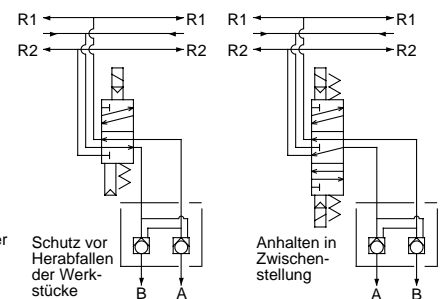
01	1 Station
...	...
16	16 Stationen

<Bestellbeispiel>

VVQ2000-FPG-06...Mehrfachanschlussplatte mit 6 Stationen
* VQ2000-FPG-C6C6-D: 3 Sets
* VQ2000-FPG-C8C8-D: 3 Sets } (Entsperrbares Doppelrückschlagventil)

1.12-156

<Beispiel>



⚠ Achtung

- Druckluftverluste in der Leitung zwischen dem Ventil und dem Zylinder oder an den Steckverbindungen verhindern ein längeres Anhalten des Zylinders. Prüfen Sie auf Leckagen unter Verwendung einer neutralen Seife, wie z. B. Spülmittel. Überprüfen Sie auch die Zylinderdichtung, die Kolbendichtung und den Abstreifer auf Druckluftverluste.
- Da es bei Steckverbindungen zu leichten Druckluftverlusten kommen kann, ist es empfehlenswert, Schraubverbindungen (mit M5-Gewinde) zu verwenden, wenn der Zylinder für längere Zeit in Zwischenposition angehalten werden soll.
- Beachten Sie beim Einschrauben der Schraubverbindungen in das entsperrende Doppelrückschlagventil die folgenden Anzugsmomente:

Gewinde	Anzugsmoment (Nm)
1/8	7 bis 9
1/4	12 bis 14

- Wird das entsperrende Doppelrückschlagventil zu sehr gedrosselt, können Fehlfunktionen am Zylinder auftreten.
- Stellen Sie die Zylinderbelastung so ein, dass der Zylinderdruck dem zweifachen Versorgungsdruck entspricht.



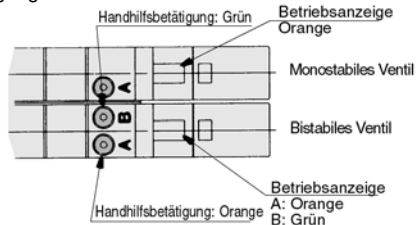
Sicherheitshinweise

Vor der Inbetriebnahme durchlesen. Siehe S.0-33 bis 0-36 für Sicherheitshinweise und allgemeine Vorsichtsmaßnahmen.

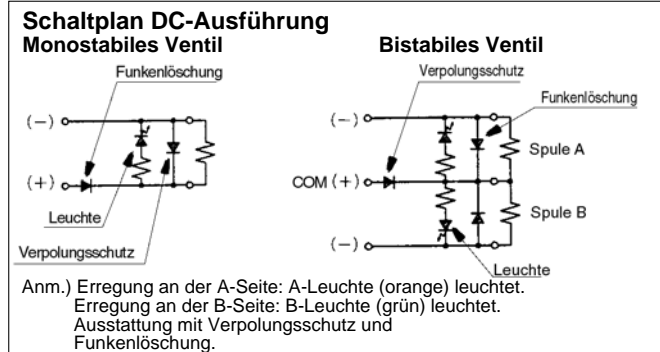
Achtung

Betriebsanzeige und Funkenlöschung

Die Anzeigelampen liegen sowohl beim monostabilen als auch beim bistabilen Ventil auf einer Seite. Beim bistabilen Ventil wird der Schaltzustand an der A- und B-Seite durch zwei Farben angezeigt, die mit denen der Handhilfsbetätigung übereinstimmen.



(Die Zeichnung zeigt das Modell VQ1000.)



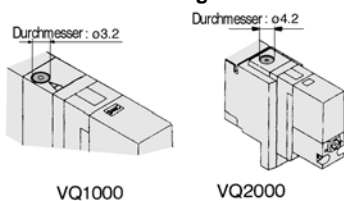
Warnung

Handhilfsbetätigung

Auch ohne elektrisches Signal kann das Hauptventil mit der Handhilfsbetätigung geschaltet werden. Standardmodell: Nicht verriegelbare Ausführung

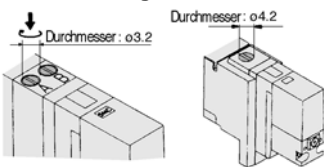
Option: Verriegelbar, Schlitz-/Hebelausführung

■ Nicht verriegelbare Ausführung



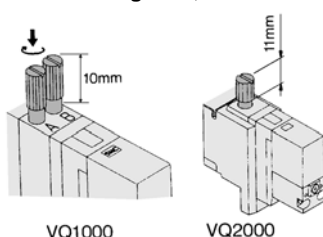
Drücken Sie den Betätigungsknopf mit einem kleinen Schraubenzieher bis zum Anschlag nach unten. Bei Loslassen kehrt die Handhilfsbetätigung in die Ausgangsstellung zurück.

■ Verriegelbar, Schlitzausführung <Option>



Drücken Sie den Betätigungsknopf mit einem kleinen Schraubenzieher bis zum Anschlag nach unten. Durch gleichzeitiges Drehen im Uhrzeigersinn um 90° wird dieser verriegelt. Durch Drehen gegen den Uhrzeigersinn wird die Verriegelung gelöst.

■ Verriegelbar, Hebelausführung <Option>



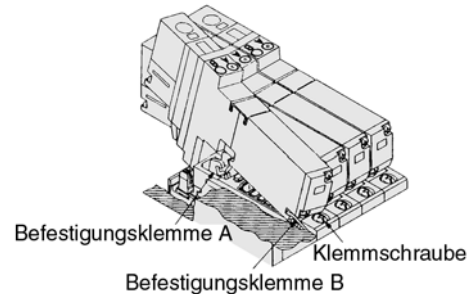
Drücken Sie den Betätigungsknopf mit einem kleinen Schraubenzieher oder mit den Fingern bis zum Anschlag nach unten. Durch Drehen im Uhrzeigersinn um 90° wird dieser verriegelt. Durch Drehen gegen den Uhrzeigersinn wird die Verriegelung gelöst.

Achtung

Wenden Sie beim Drehen der verriegelbaren Handhilfsbetätigung kein zu hohes Drehmoment an.
(max. 0.1Nm)

Achtung

Einbau-/Ausbau des Elektromagnetventils



Ausbau

- ① Lösen Sie die Feststellschraube bis sie sich frei dreht. (Die Schraube lässt sich nicht abziehen.)
- ② Heben Sie die Spulenseite des Ventilkörpers an, während sie gleichzeitig leicht am Schraubenkopf drücken; heben Sie das Ventil aus der Befestigungsklammer. Wenn sich der Schraubenkopf nicht leicht drücken lässt, drücken Sie auf den Bereich neben der Handhilfsbetätigung des Ventils.

Einbau

- ① Drücken Sie auf der Feststellschraube nach unten. → Die Befestigungsklammer A öffnet sich. Haken Sie den Überstand an der Seite der Endplatte des Ventils schräg in die Befestigungsklammer B ein.
- ② Drücken Sie den Ventilkörper nach unten. (Wenn die Schraube gelöst ist, wird das Ventil durch die Befestigungsklammer A verriegelt.)
- ③ Ziehen Sie die Feststellschraube an. (Anzugsmoment; VQ1000: 0.25 bis 0.35Nm, VQ2000: 0,5 bis 0,7Nm)

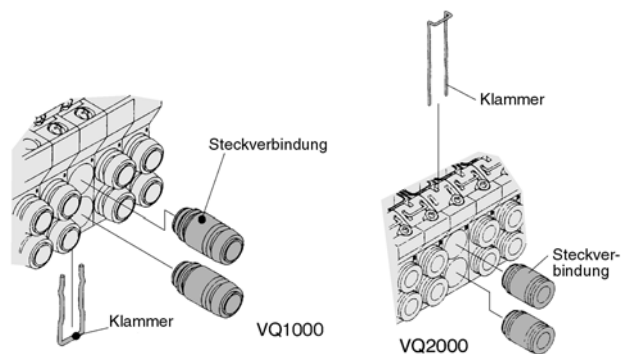
Achtung

Staub auf den Dichtungen oder auf dem Elektromagnetventil kann Druckluftleckagen verursachen.

Achtung

Auswechseln der Steckverbindungen

Um den Austausch zu vereinfachen sind die Steckverbindungen in einer Kassette angebracht. Die Steckverbindungen werden von einer Klammer gehalten. Entfernen Sie die Klammer mit einem Schraubenzieher, um die Steckverbindungen auszubauen. Zum Anbringen der Steckverbindungen stecken Sie diese bis zum Anschlag ein und setzen dann die Klammer wieder auf.



Verwendbarer Schlauch-Aussen-ø	Bestell-Nr. Steckverbindung	
	VQ1000	VQ2000
Verwendbarer Schlauch ø3.2	VVQ1000-50A-C3	—
Verwendbarer Schlauch ø4	VVQ1000-50A-C4	VVQ1000-51A-C4
Verwendbarer Schlauch ø6	VVQ1000-50A-C6	VVQ1000-51A-C6
Verwendbarer Schlauch ø8	—	VVQ1000-51A-C8
M5-Gewinde	VVQ1000-50A-M5	—

* Siehe "Optionen" für andere Steck-/Schraubverbindungen.

Achtung

- 1) Schützen Sie die O-Ringe vor Kratzern und Staub, um Druckluftleckagen zu vermeiden.
- 2) Montieren Sie nach dem Einschrauben der Schraubverbindungen das M5-Gewinde an die Mehrfachanschlussplatte. {Anzugsmoment: 0.8 bis 1.2Nm}
- 3) Mindestbestellmenge: 10Stk.

SV

SY

SYJ

SX

VK

VZ

VF

VFR

VP7

VQC

SQ

VQ

VQ4

VQ5

VQZ

VQD

VFS

VS

VS7

VQ7



Sicherheitshinweise

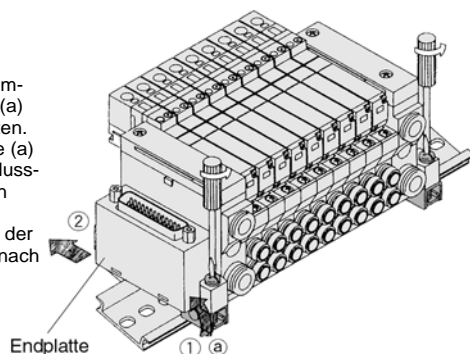
Vor der Inbetriebnahme durchlesen. Siehe S.0-33 bis 0-36 für Sicherheitshinweise und allgemeine Vorsichtsmaßnahmen.

⚠ Achtung

Montage/Demontage auf DIN-Schiene

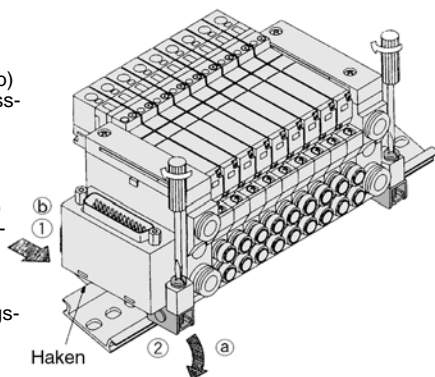
Demontage

- 1) Lösen Sie die Klemmschraube auf Seite (a) der beiden Endplatten.
- 2) Heben Sie die Seite (a) der Mehrfachanschlussplatte an und ziehen Sie die Endplatte in Richtung ②, wie in der Abbildung gezeigt, nach aussen.



Montage

- 1) Haken Sie die Seite (b) der Mehrfachanschlussplatte auf der DIN-Schiene ein.
- 2) Drücken Sie an der Seite (a) nach unten und montieren Sie die Endplatte auf der DIN-Schiene. Ziehen Sie die Klemmschraube auf Seite (a) der Endplatte fest. Das Anzugsmoment beträgt 0.8 bis 1,2Nm.



⚠ Achtung

Schutzart IP65

Die für Modelle der Schutzart IP65 verwendeten Drähte, Kabel, Stecker, usw., sollten ebenfalls dieser oder einer strengeren Schutzart entsprechen.

⚠ Achtung

Austausch des Schalldämpferelements

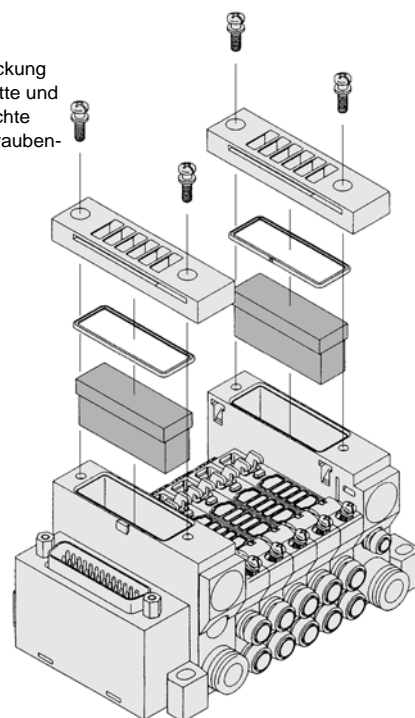
An den Endplatten auf den beiden Seiten der Mehrfachanschlussplatte ist ein Schalldämpferelement eingebaut. Ein verschmutztes Element kann die Ursache für verringerte Zylindergeschwindigkeit oder Fehlfunktionen sein. Reinigen Sie ein verschmutztes Element oder wechseln Sie es aus.

Bestell-Nr. Element

Modell	Bestell-Nr. Element	
	VQ1000	VQ2000
Eingebauter Schalldämpfer, direkt entlüftet	VVQ1000-82A-1	VVQ2000-82A-1

* Mindestbestellmenge: 10Stk. (5 Sets).

Entfernen Sie die Abdeckung an der Seite der Endplatte und ziehen Sie das verbrauchte Element mit einem Schraubenzieher o.ä. heraus.

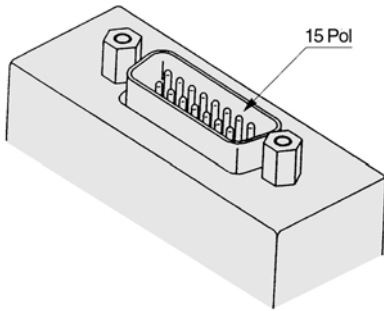


Optionen

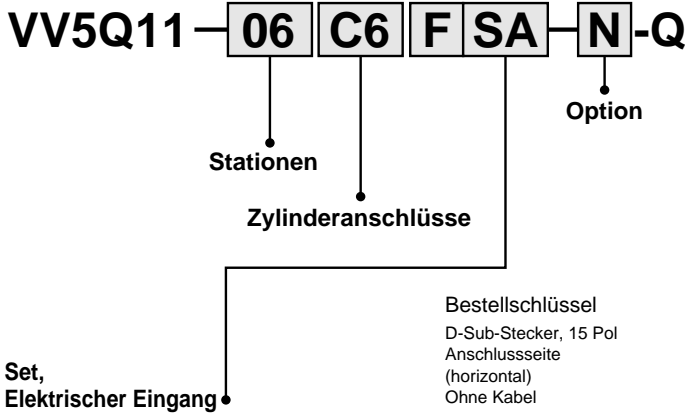
Stecker mit verschiedener Anzahl von Stiften

Die Kits F oder P sind mit einer anderen Anzahl von Stiften (Standard: F=25, P=26) verfügbar. Wählen Sie die gewünschte Anzahl von Stiften und die Kabellänge aus der Tabelle. Bestellen Sie das Kabel separat.

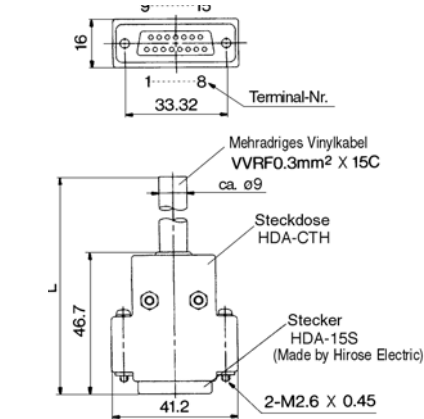
F Kit (D-Sub Stecker) 15 Pol



Bestellschlüssel Mehrfachanschlussplatte



Stifte	Lage	Oben (vertikal)		Seitlich (horizontal)	
		Kit F	UA	Kit F	UA
15 Pol (Max. 7 Stationen)					



Farbtabelle der Kabeladern des D-Sub Steckers je Terminal-Nr.

Terminal-Nr.	Kabelfarbe	Punktmarkierung
1	Schwarz	—
2	Braun	—
3	Rot	—
4	Orange	—
5	Gelb	—
6	Rosa	—
7	Blau	—
8	Violett	Weiss
9	Grau	Schwarz
10	Weiss	Schwarz
11	Weiss	Rot
12	Gelb	Rot
13	Orange	Rot
14	Gelb	Schwarz
15	Rosa	Schwarz

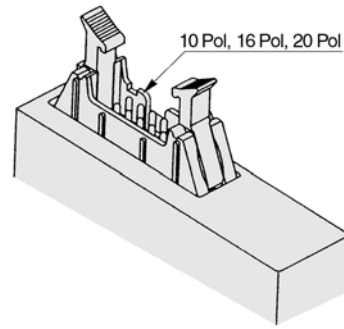
* Gleich wie bei dem Modell mit 25 Pol (Standard) entspricht die Terminal-Nr. 1 der Spule A an der 1. Station, die Terminal-Nr. 9 der Spule B an der 1. Station und die Terminal-Nr. 8 ist für COM.

D-Sub Stecker/Kabel

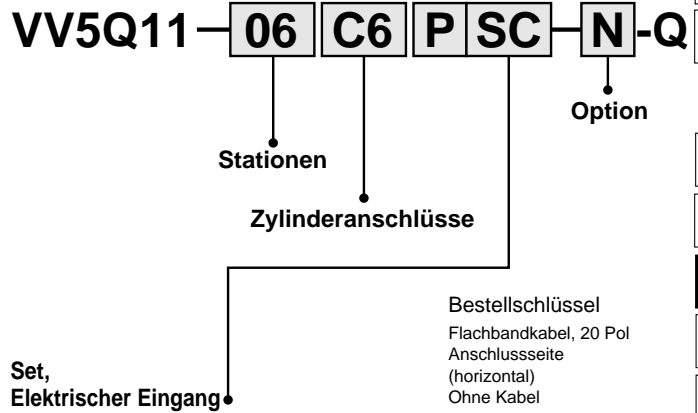
Länge (L)	Stifte	15 Pol
1.5m		AXT100-DS15-1
3m		AXT100-DS15-2
5m		AXT100-DS15-3

* Wählen Sie bei Verwendung von anderen handelsüblichen Steckern Modelle mit MIL-C-24308 Konformität.

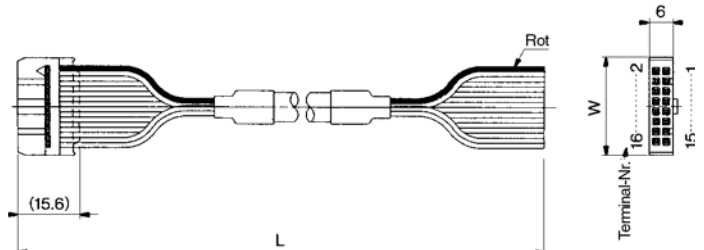
P Kit (Flachbandkabel) 10 Pol, 16 Pol, 20 Pol



Bestellschlüssel Mehrfachanschlussplatte



Stifte	Lage	Oben (vertikal)		Seitlich (horizontal)	
		P Kit	UA	P Kit	SA
10 Pol (Max. 4 Stationen)			UA		SA
16 Pol (Max. 7 Stationen)			UB		SB
20 Pol (Max. 9 Stationen)			UC		SC



* Gleich wie bei dem Modell mit 26 Pol (Standard) entspricht die Terminal-Nr. 1 der Spule A an der 1. Station, die Terminal-Nr. 2 der Spule B an der 1. Station und die 2 Pole der letzten Terminal-Nr. sind für COM.

Flachbandkabel

Stifte	10 Pol	16 Pol	20 Pol
Länge (L)			
1.5m	AXT100-FC10-1	AXT100-FC16-1	AXT100-FC20-1
3m	AXT100-FC10-2	AXT100-FC16-2	AXT100-FC20-2
5m	AXT100-FC10-3	AXT100-FC16-3	AXT100-FC20-3
Steckerbreite (W)	17.2	24.8	30

* Wählen Sie bei Verwendung von anderen handelsüblichen Steckern Modelle mit Zugentlastung und MIL-C-83503 Konformität.

- SV
- SY
- SYJ
- SX
- VK
- VZ
- VF
- VFR
- VP7
- VQC
- SQ
- VQ
- VQ4
- VQ5
- VQZ
- VQD
- VFS
- VS
- VS7
- VQ7

Optionen

Spezial-Verdrahtung

Unabhängig von den Ventilen oder dem Zubehör ist die interne Standardverdrahtung für alle Stationen der Sets F/P/G/S/T für bistabile Ventile ausgelegt. Optional sind Kombinationen aus Einzel- und Doppelverdrahtung (Anschluss an Spule A, B) verfügbar.

1. Bestellschlüssel

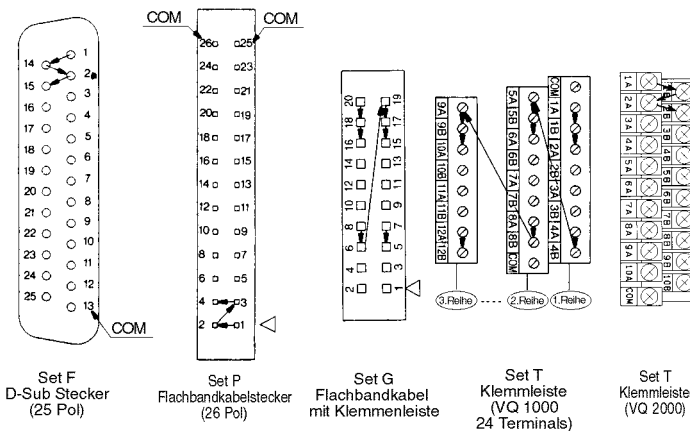
Geben Sie das Bestellsymbol "-K," in der Bestell-Nr. der Mehrfachanschlussplatte an und spezifizieren Sie die Einbaulage und die Anzahl der Stationen mit Einzel- und Doppelverdrahtung im Spezifikationsformular für Mehrfachanschlussplatten.

Bestellschlüssel **VV5Q11-08C6FU1-DKS-Q**
Mehrfachanschlussplatte

Geben Sie die optionalen Symbole in alphabetischer Reihenfolge an

2. Kabelverdrahtung

Mit Spule A der 1. Station als Terminal-Nr. 1 werden die Kabel in der Reihenfolge des Pfeils in der Zeichnung verdrahtet ohne einen Terminal auszulassen.



3. Max. Anzahl der Stationen

Die max. Anzahl der Stationen hängt von der Zahl der Magnetventile ab. Ausgehend von einer Station für ein monostabiles Ventil und zwei Stationen für ein bistabiles, legen Sie die Zahl der Stationen so fest, dass die Gesamtzahl die in der folgenden Tabelle angegebenen Werte nicht übersteigt.

Set	Set F (D-Sub Stecker)		Set P (Flachbandkabel)				Set G (Flachbandkabel mit Klemmleiste)	Set T (Klemmleiste)		Set S (Serielle Übermittlung)
Modell	F _S ^U 25P	F _S ^U 15P	P _S ^U 26P	P _S ^U 20P	P _S ^U 16P	P _S ^U 10P	G	VQ1000 2reihige Klemmleiste 16	VQ2000 3reihige Klemmleiste 24	S
Max. Anzahl	24	14	24	18	14	8	16	20	16	

Negativ COM

Verwenden Sie für negativ COM die unten stehende Ventil-Bestell-Nr. Die unten stehende Bestell-Nr. der Mehrfachanschlussplatte gilt für die Sets L und T. Für andere Sets kann die Standardplatte verwendet werden. Für Sets S oder G mit negativ COM wenden Sie sich an SMC.

VQ1100 N-5-Q

Negativ COM

Bestellschlüssel Mehrfachanschlussplatte mit negativ COM

Set T:
VV5Q11-06 C6 T N-N-Q

Option

Negativ COM

Zylinderanschlüsse

Stationen

Set L:

VV5Q11-06 C6 L N 1-N-Q

Stationen

Zylinderanschlüsse

Negativ COM

Option

Elektrischer Eingang (Kabellänge)

0	Mit Kabel (0.6m)
1	Mit Kabel (1.5m)
2	Mit Kabel (3m)

Bistabiles 3-Wege-Ventil, Dualausführung

Ein bistabiles 5/3-Wege-Ventil wird verwendet, wenn alle Stationen der Mehrfachanschlussplatte mit Einzelverdrahtung ausgelegt sind. Bei einer einzelverdrahteten Mehrfachanschlussplatte kann unter Verwendung dieser Dualausführung verdrahtet werden, wenn mono- und bistabile Ventile kombiniert werden. Ein Dual-Ventil belegt zwei Ventilstationen.

Bestellschlüssel

VQ1 **2** **0** **1** **D** **5** **□** **□** **-Q**

Konfiguration

2	5/2-Wege bistabil
3	5/3-Wege Mittelstellung geschlossen
4	5/3-Wege Mittelstellung offen
5	5/3-Wege Mittelstellung druckbeaufschlagt

Schieberart

0	Stahlschieber
1	Weichdichtender Schieber

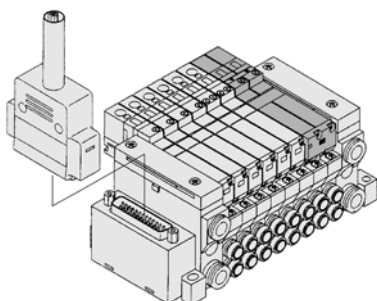
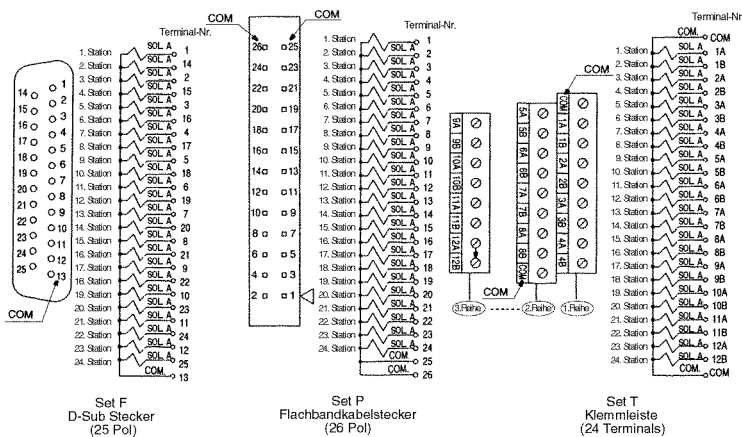
Spezifikation Pilotventil

Symbol	Bezeichnung	DC
—	Standard	(1.0W) ○
D	Dual-Ausführung	○
H	Hochdruck	(1.5W) ○
Y	Niederwatt	(0.5W) ○

Anm.) Bei Angabe von mehr als einer Option ordnen Sie diese bitte alphabetisch.

* Bestellen Sie eine Mehrfachanschlussplatte für Einzelverdrahtung. Fügen Sie das Bestellsymbol "K" an die Bestell-Nr. der Mehrfachanschlussplatte an und geben Sie im Spezifikationsformular der Mehrfachanschlussplatte Einzelverdrahtung an. (Siehe technische Daten der Spezialverdrahtung auf S. 1.12-160 für Detailinformationen.).

Einzelverdrahtung



Extern vorgesteuerte Version

Bestellen Sie ein externes Pilotventil, wenn der Versorgungsdruck unter dem erforderlichen Mindestbetriebsdruck (0.1 bis 0.2MPa) des Elektromagnetventils liegt (oder wenn das Ventil für Vakuumanwendungen verwendet wird). Fügen Sie bei der Bestellung der Mehrfachanschlussplatte oder des Ventils das Bestellsymbol für das externe Pilotventil "R" hinzu. Der X-Anschluss der Mehrfachanschlussplatte ist mit Steckverbindungen für ein externes Pilotventil ausgestattet. VQ1000: C4(Steckverbindung für ø4) VQ2000: C6(Steckverbindung für ø6)

Bestellschlüssel Mehrfachanschlussplatte

VV5Q11-08C6FU1-RS-Q

Geben Sie die optionalen Symbole in alphabetischer Reihenfolge an

Bestellschlüssel Ventil

VQ1100 R -5-Q

Extern vorgesteuert

Anm. 1) Wird zusätzlich die Niederwattausführung gewünscht, geben Sie "RY" an. Anm. 2) Bei diesem Ventil ist die Pilotentlüftung an den EA-Durchgang der Mehrfachanschlussplatte angeschlossen. Die Druckluftversorgung kann deshalb nicht über den Entlüftungsanschluss erfolgen; für Vakuum ist ausschliesslich der Versorgungsanschluss zu verwenden.

Steckverbindungen mit Zollmass

Ein Ventil mit Steckverbindungen mit Zollmass ist unten dargestellt.

VV5Q11-06 N7 PS0-N-Q

Stationen

Option

Zylinderanschlüsse

Symbol	N1	N3	N7	N9	M5T	NM
Verwendbarer Schlauch-Aussen-ø (Zoll)	ø1/8"	ø5/32"	ø1/4"	ø5/16"	10-32UNF (M5-Gewinde)	Verschiedene Grössen
A, B-Anschluss	VQ1000 ●	●	●	—	●	●
	VQ2000 —	●	●	●	—	●

Anm.) Bei Auswahl von Steck-/Schraubverbindungen mit Zollmass für die Zylinderanschlüsse müssen diese sowohl für den P- als auch den R-Anschluss verwendet werden.

Grösse P, R-Anschluss

VQ1000..... ø5/16"(N9)
VQ2000..... ø3/8"(N11)

SV

SY

SYJ

SX

VK

VZ

VF

VFR

VP7

VQC

SQ

VQ

VQ4

VQ5

VQZ

VQD

VFS

VS

VS7

VQ7

Optionen

Ausführung mit DIN-Schienenmontage

Alle Mehrfachanschlussplatten können auf eine DIN-Schiene montiert werden. Geben Sie bei der Bestellung das Symbol für DIN-Schienenmontage, "-D" an. Die DIN-Schiene wird ca. 30mm länger als die angegebene Mehrfachanschlussplatte ausgeliefert.

● Wenn keine DIN-Schiene benötigt wird

(Es wird nur der DIN-Schienen-Anbausatz mitgeliefert.)

Geben Sie das Bestellsymbol "-D0." in der Bestell-Nr. der Mehrfachanschlussplatte an.

Beispiel)

VV5Q11-08C6FU1-D0S-Q

• Geben Sie die optionalen Symbole in alphabetischer Reihenfolge an

● Bei Verwendung einer DIN-Schiene, die länger als die spezifizierte Mehrfachanschlussplatte ist

Geben Sie deutlich die benötigte Anzahl von Stationen nach dem Bestellsymbol "-D" an.

Beispiel)

VV5Q11-08C6FU1-D09S-Q

DIN-Schiene für 9 Stationen

• Geben Sie die optionalen Symbole in alphabetischer Reihenfolge an

● Bei Änderung nach DIN-Schienenmontage

Bestellen Sie einen DIN-Schienen-Anbausatz. (Siehe "Optionen" auf S. 1.12-150 und 1.12-155)

Nr. VVQ1000-57A (Für VQ1000)

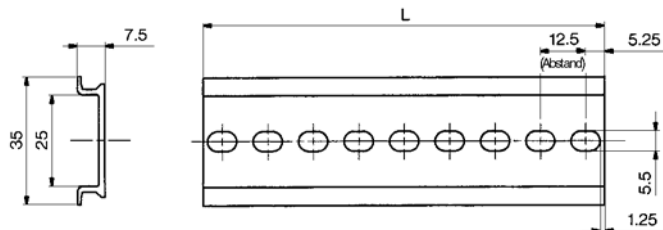
VVQ2000-57A (Für VQ2000)

2 Stk. pro Set.

● Bestellung nur der DIN-Schiene (ALU)

DIN-Schiene Nr. AXT100-DR-□

* Geben Sie in dem Kästchen die entsprechende Nummer aus der unten stehenden Tabelle der Abmessungen der DIN-Schiene an. Für die L-Abmessung siehe Abmessungen des entsprechenden Sets.



L-Abmessung (mm)

$L=12.5 \times n+10.5$

Nr.	1	2	3	4	5	6	7	8	9	10
L	23	35.5	48	60.5	73	85.5	98	110.5	123	135.5
Nr.	11	12	13	14	15	16	17	18	19	20
L	148	160.5	173	185.5	198	210.5	223	235.5	248	260.5
Nr.	21	22	23	24	25	26	27	28	29	30
L	273	285.5	298	310.5	323	335.5	348	360.5	373	385.5
Nr.	31	32	33	34	35	36	37	38	39	40
L	398	410.5	423	435.5	448	460.5	473	485.5	498	510.5

SV

SY

SYJ

SX

VK

VZ

VF

VFR

VP7

VQC

SQ

VQ

VQ4

VQ5

VQZ

VQD

VFS

VS

VS7

VQ7

VQ0000

Flanschversion

Externe Verdrahtung

Bestellschlüssel Mehrfachanschlussplatte

VV5Q 05 - 08 C4 F U1 - D - Q

Serie

05 VQ0000

Set

Option

Symbol	Option
-	Ohne
D	DIN-Schienenmontage ⁽²⁾
K	Spezial-Verdrahtung (Keine Doppelverdrahtung) ⁽³⁾
N	Mit Namenplatte
S	Eingebauter Schalldämpfer (direkt entlüftet)

Zylinderanschlüsse

Symbol	Anschlussgröße
C3	Steckverbindung für ø3.2
C4	Steckverbindung für ø4
M5	M5 Gewinde
CM	Unterschiedliche Größen/mit Verschlussstopfen ⁽¹⁾

Stationen

01	1 Station
⋮	⋮

Die max. Anzahl der Stationen ist je nach Set unterschiedlich. (Siehe unten stehende Tabelle.)



Anm. 1) Geben Sie "Verschiedene Größen/mit Verschlussstopfen" im Spezifikationsformular für Mehrfachanschlussplatten an.

Anm. 2) Siehe "Optionen" auf S. 1.12-198 für Steck-/Schraubverbindungen mit Zollmass.

Anm. 3) M5-Schraubverbindungen für M5-Gewinde sind bei Auslieferung nicht montiert.



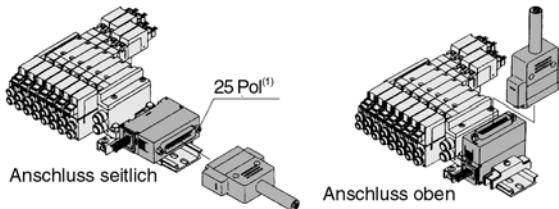
Anm. 1) Bei Angabe von mehr als einer Option ordnen Sie diese bitte alphabetisch. Beispiel)-DNS

Anm. 2) Die Sets F, P, S und T für VQ0000 sind mit einer DIN-Schiene ausgestattet, geben Sie deshalb das Symbol "-D" an.

Anm. 3) Geben Sie die Kabelverdrahtung im Spezifikationsformular für Mehrfachanschlussplatten an. (Ausser für Set C.)

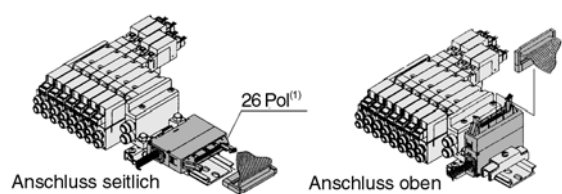
Kit/Elektrischer Eingang/Kabellänge

F Kit (D-Sub Stecker)



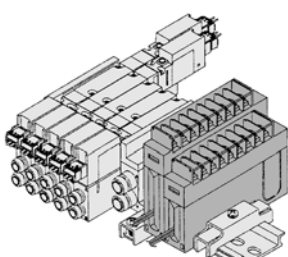
Steckerposition				S. 1.12-170	
Oben (vertikal)	Seitlich (horizontal)				
F U0	F S0	Ohne Kabel	Max. 16 ⁽²⁾ Stationen	S. 1.12-170	
F U1	F S1	Mit Kabel (1.5m)			
Kit U2	Kit S2	Mit Kabel (3m)			
Kit U3	Kit S3	Mit Kabel (5m)			

P Kit (Flachbandkabel)



Steckerposition				S. 1.12-174	
Oben (vertikal)	Seitlich (horizontal)				
P U0	P S0	Ohne Kabel	Max. 16 ⁽²⁾ Stationen	S. 1.12-174	
Kit U1	Kit S1	Mit Kabel (1.5m)			
Kit U2	Kit S2	Mit Kabel (3m)			
Kit U3	Kit S3	Mit Kabel (5m)			

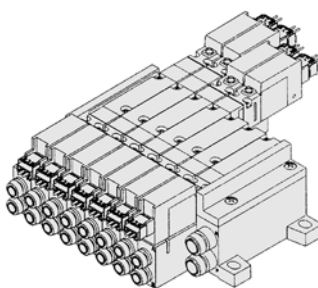
T Kit (Anschlussbox)



S. 1.12-178

T Kit	1	Anzahl Terminals: 8, 1 Reihe	Verwendbare Stationen: 1 bis 8
	2	Anzahl Terminals: 16, 2 Reihen	Verwendbare Stationen: 5 bis 16

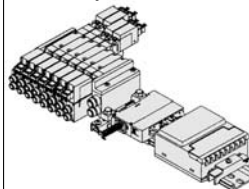
C Kit (Stecker)



S.1.12-182

C	Stecker	Max. 16 Stationen
---	---------	-------------------

S Kit (Serielles Übermittlungssystem)



Das Ventil ist mit Betriebsanzeige und Funkenlöschung ausgestattet, die Spannung beträgt 24V DC. Wenden Sie sich für Details an SMC.

S.1.12-186

S Kit	Symbol	SI-Einheit für	Max. Stationen ⁽²⁾
	B	SI-Einheit für MELSECNET/mini-S3 Data Link System (Mitsubishi Electric)	Max. 16 Stationen
	C	SI-Einheit für SYSBUS Anschluss-System (OMRON)	
	N	SI-Einheit für Profibus DP	
	P	SI-Einheit für Interbus	
	Q	SI-Einheit für Device Net und CompoBus/D (OMRON)	Max. 8
	Y	SI-Einheit für Can Open	
	T2	SI-Einheit für ASI (gelbe+schwarze Kabel)	
	T4	SI-Einheit für ASI (gelbe+schwarze Kabel)	Max. 4
	T5	SI-Einheit für ASI (gelbe Kabel)	



Anm. 1) Neben den oben angegebenen, sind die Kits F und P auch mit anderer Polzahl verfügbar. Siehe S. 1.12-197 für Details.

Anm. 2) Siehe S. 1.12-198 für Details.

Anm. 3) Wenden Sie sich bzgl. der folgenden Übermittlungseinheiten an SMC: Matsushita Electric Works Ltd., Allen-Bradley Co., Sunx, Fuji Electric Company Ltd., OMRON Corp.

Bestellschlüssel Ventil

VQ 0 1 5 0 Y 5 LO -Q

Serie
 0 VQ0000

Konfiguration

1	5/2-Wege monostabil (A/B) (R1)(P/R2)
2	5/2-Wege bistabil (A/B)
3	5/3-Wege Mittelstellung geschlossen (A/B) (R1)(P/R2)
4	5/3-Wege Mittelstellung offen (A/B) (R1)(P/R2)

Handhilfsbetätigung
 — Nicht verriegelbare Ausführung B Verriegelbar, Schlitzausführung

Elektrischer Eingang

G: Eingegossene Kabel (Nur Set C Ausser für AC.)	L: L-Steckdose Mit Anschlusskabel	LO: L-Steckdose Ohne Stecker
	M: M-Steckdose Mit Anschlusskabel	MO: M-Steckdose Ohne Stecker

Ventilkörper
 5 VQ0000

Schieberart

0	Stahlschieber
1	Weichdichtender Schieber

Pilotventil

Symbol	Spezifikation
—	1.0W (0.7MPa Max. Betriebsdruck)
H	1.5W (0.8MPa Max. Betriebsdruck)
K ⁽¹⁾	1.0W (1.0MPa Max. Betriebsdruck)
Y	0.5W (0.7MPa Max. Betriebsdruck)
N	Negativ COM

Spulenspannung

5	24 V DC
6	12 V DC
9	max. 50 V

Anm. 1) Für die Sets F, P, T und S werden LO und MO-Ventile verwendet. Die Steckdose und das Anschlusskabel werden mit der Mehrfachanschlussplatte mitgeliefert.
 Anm. 2) Bei der L und M-Ausführung richtet sich die Anschlussrichtung nach dem Pilotventil.
 * Mit Betriebsanzeige und Funkenlöschung.

Bestellschlüssel Mehrfachanschlussplatte (Beispiel)

Bestellbeispiel

Mittelstellung geschlossen (24V)
 VQ0350-5MO-Q

Bistabiles Ventil (24V DC)
 VQ0250-5MO-Q

Monstabiles Ventil (24V DC)
 VQ0150-5MO-Q

VV5Q05-07C4FS2-D-Q ... 1 Set (Set F Mehrfachanschlussplatte, 7 Stationen)
VQ0150-5MO-Q ... 3 Sets (Monostabiles Ventil)
VQ0250-5MO-Q ... 2 Sets (Bistabiles Ventil)
VQ0350-5MO-Q ... 2 Sets (5/3-Wege-Ventil)

Geben Sie die Bestell-Nr. für Ventil und Zubehör unter der der Mehrfachanschlussplatte an. Verwenden Sie für komplett montierte Ventilinseln das Spezifikationsformular für Mehrfachanschlussplatten.

Anm. 1) Siehe "Optionen" auf S.1.12-198 für negativ COM.
 Anm. 2) Bei den Sets F, P, T und S sind Stecker-einheiten erforderlich, wenn Ventilstationen hinzugefügt werden. Siehe "Optionen" auf S.1.12-198 für die Bestell-Nr.

- SV
- SY
- SYJ
- SX
- VK
- VZ
- VF
- VFR
- VP7

- VQC
- SQ
- VQ
- VQ4
- VQ5
- VQZ
- VQD
- VFS
- VS
- VS7
- VQ7

Zubehör für Mehrfachanschlussplatte

S.1.12-196

<p>Blindplatte VVQ0000-10A-5</p>	<p>Namenplatte [N*] VVQ0000-N5-Station (1 bis max. Stationen)</p>	<p>DIN-Schienen-Anbausatz [-D] VVQ0000-57A-5</p>	<p>Schalldämpfer AN103-X233</p>
<p>P/R-Abtrenndichtung VVQ0000-16A-5-P/R</p>	<p>Entsperrbares Doppelrückschlagventil VQ1000-FPG-□□</p>	<p>Eingebauter Schalldämpfer, direkt entlüftet [-S]</p>	<p>Stopfen KQP-04-00</p>
<p>Individuelle Versorgung VVQ0000-P-5-C4</p>	<p>Individuelle Entlüftung VVQ0000-R-5-C4</p>		

● Siehe S.1.12-195 für Steckverbindungen für den Zylinderanschluss.
 ● Siehe S.1.12-213 für Service-Sets.

VQ1000

Flanschversion

Externe Verdrahtung

Bestellschlüssel Mehrfachanschlussplatte

VV5Q 12 - 08 C6 F U1 - D - Q

Serie

12	VQ1000
----	--------

Stationen

01	1 Station
:	:

Die max. Anzahl der Stationen ist je nach Set unterschiedlich. (Siehe unten stehende Tabelle.)

Zylinderanschlüsse

Symbol	Anschlussgrösse
C3	Steckverbindung für ø3.2
C4	Steckverbindung für ø4
C6	Steckverbindung für ø6
M5	M5 Gewinde
CM	Verschiedene Grössen/mit Verschlussstopfen
L3	Winkel-Steckverbindung ø3.2 für Anschluss von oben
L4	Winkel-Steckverbindung ø4 für Anschluss von oben
L6	Winkel-Steckverbindung ø6 für Anschluss von oben
L5	M5-Winkelschraubverbindung für Anschluss von oben
B3	Winkel-Steckverbindung ø3.2 für Anschluss von unten
B4	Winkel-Steckverbindung ø4 für Anschluss von unten
B6	Winkel-Steckverbindung ø6 für Anschluss von unten
B5	M5-Winkelschraubverbindung für Anschluss von unten
LM	Verschiedene Grössen für Winkelverbindungen

Set

Option

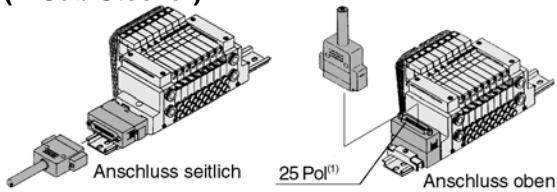
Symbol	Option
-	Ohne
B	Staudruck-Rückschlagventil
D	DIN-Schienenmontage ⁽³⁾
K	Spezial-Verdrahtung (Keine Doppelverdrahtung) ⁽⁴⁾
N	Mit Namenplatte
S	Eingebauter Schalldämpfer (direkt entlüftet)

- Anm. 1) Bei Angabe von mehr als einer Option ordnen Sie diese bitte alphabetisch. (Beispiel) -BNS
- Anm. 2) Modelle mit der Option "B" sind mit Staudruck-Rückschlagventilen an allen Stationen ausgestattet. Wenn nicht an allen Stationen Staudruck-Rückschlagventile erforderlich sind, geben Sie im Spezifikationsformular für Mehrfachanschlussplatten die Stationen an, an denen Rückschlagventile installiert werden sollen.
- Anm. 3) Alle Mehrfachanschlussplatten sind mit einer DIN-Schiene ausgestattet, geben Sie deshalb das Symbol "D" an.
- Anm. 4) Geben Sie die Kabelverdrahtung im Spezifikationsformular für Mehrfachanschlussplatten an. (Ausser für Set C.)

- Anm. 1) Geben Sie "Unterschiedliche Grössen/ mit Verschlussstopfen" im Spezifikationsformular für Mehrfachanschlussplatten an.
- Anm. 2) Siehe "Optionen" auf S.1.12-198 für Steckverbindungen mit Zollmass.
- Anm. 3) M5-Schraubverbindungen für M5-Gewinde sind bei Auslieferung nicht montiert.

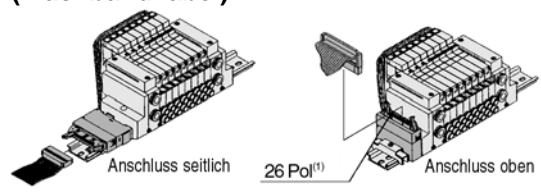
Kit/Elektrischer Eingang/Kabellänge

F Kit (D-Sub Stecker)



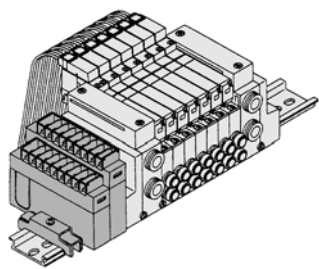
Steckerposition				Ohne Kabel	Max. 16 Stationen ⁽²⁾
Oben (vertikal)	Seitlich (horizontal)	S. 1.12-170			
F	U0	F	S0	Ohne Kabel	
Kit	U1	Kit	S1	Mit Kabel (1.5m)	
	U2		S2	Mit Kabel (3m)	
	U3		S3	Mit Kabel (5m)	

P Kit (Flachbandkabel)



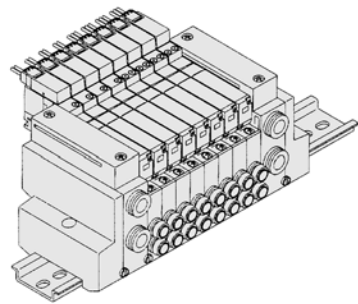
Steckerposition				Ohne Kabel	Max. 16 Stationen ⁽²⁾
Oben (vertikal)	Seitlich (horizontal)	S. 1.12-174			
P	U0	P	S0	Ohne Kabel	
Kit	U1	Kit	S1	Mit Kabel (1.5m)	
	U2		S2	Mit Kabel (3m)	
	U3		S3	Mit Kabel (5m)	

T Kit (Klemmleiste)



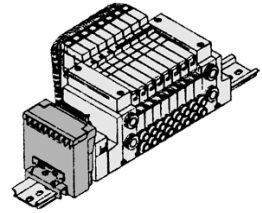
T Kit	1	Anzahl Terminals: 8, 1 Reihe	Verwendbare Stationen: 1 bis 4
	2	Anzahl Terminals: 16, 2 Reihen	Verwendbare Stationen: 5 bis 8 ⁽²⁾

C Kit (Stecker)



C	Stecker	Max. 16 Stationen
---	---------	-------------------

S Kit (Serielles Übermittlungssystem)



S Kit	SI-Einheit	Max. Stationen ⁽²⁾
B	SI-Einheit für MELSECNET/MINI-S3 Data Link System (Mitsubishi Electric)	16 Stationen
C	SI-Einheit für SYSBUS Anschluss-System (OMRON)	
N	SI-Einheit für Profibus DP	
P	SI-Einheit für Interbus	
Q	SI-Einheit für Device Net und CompoBus/D (OMRON)	Max. 8
Y	SI-Einheit für Can Open	
T2	SI-Einheit für ASI (gelbe+schwarze Kabel)	
T4	SI-Einheit für ASI (gelbe+schwarze Kabel)	Max. 4
T5	SI-Einheit für ASI (gelbe Kabel)	

- Anm. 1) Neben den oben angegebenen, sind die Kits F und P auch mit anderer Polzahl verfügbar. Siehe S. 1.12-197 für Details.
- Anm. 2) Siehe S. 1.12-196 für Details.

Bestellschlüssel Ventil

VQ 1 1 1 0 Y 5 LO -Q

Serie
1 VQ1000

Konfiguration

- 1 5/2-Wege monostabil (AV/B, R1/P1/R2)
- 2 5/2-Wege bistabil (AV/B, R1/P1/R2)
- 3 5/3-Wege Mittelstellung geschlossen (AV/B, R1/P1/R2)
- 4 5/3-Wege Mittelstellung offen (AV/B, R1/P1/R2)
- 5 5/3-Wege Mittelstellung druckbeaufschlagt (AV/B, R1/P1/R2)

Handhilfsbetätigung

- Nicht verriegelbare Ausführung
- B Verriegelbar, Schlitzausführung
- C Verriegelbar, Hebelausführung

Elektrischer Eingang

- L: L Steckdose mit Anschlusskabel
- LO: L Steckdose ohne Stecker

Mit Betriebsanzeige und Funkenlöschung

Anm.) Für die Sets F, P, T und S werden LO-Ventile verwendet. Die Steckdose und das Anschlusskabel werden mit der Mehrfachanschlussplatte mitgeliefert.

Pilotventil

Symbol	Spezifikation
—	1.0W (0.7MPa Max. Betriebsdruck)
H	1.5W (0.8MPa Max. Betriebsdruck)
K ⁽¹⁾	1.0W (1.0MPa Max. Betriebsdruck)
Y	0.5W (0.7MPa Max. Betriebsdruck)
N	Negativ COM

Spulenspannung

5	24 V DC
6	12 V DC
9	max. 50 V

Wenden Sie sich für andere Spannungen an SMC (9)

Gehäuse
1 VQ1000

Schieberart

- 0 Stahlschieber
- 1 Weichdichtender Schieber

* Es sind nur folgende Kombinationen möglich: HN, KR, HNR, KN, KR, KNR, RY, NY, NRY, NR.
Anm. 1) Nur für die Ausführung mit Stahlschieber verfügbar.

Bestellschlüssel Mehrfachanschlussplatte (Beispiel)

Bestellbeispiel

Monostabiles Ventil (24V DC) VQ1110-5LO-Q
Bistabiles Ventil (24V DC) VQ1210-5LO-Q

3m

D-Sub Steckerkabel VVZS3000-21A-2

Zylinderanschluss C6 mit Steckverbindung für ø6

Mehrfachanschlussplatte (9 Stationen) VV5Q12-08C6FU2-D-Q

Set F (D-Substecker)

VV5Q12-08C6FU2-D-Q ... 1 Set (Set F Mehrfachanschlussplatte, 8 Stationen)
VQ1110-5LO-Q 4 Sets (Monostabiles Ventil)
VQ1210-5LO-Q 4 Sets (Bistabiles Ventil)

Geben Sie die Bestell-Nr. für Ventil und Zubehör unter der der Mehrfachanschlussplatte an. Verwenden Sie für komplett montierte Ventileinseln das Spezifikationsformular für Mehrfachanschlussplatten.

⚠ Schutzklasse Klasse III (Markierung: ⚡)

Zubehör für Mehrfachanschlussplatte

S.1.12-192

Blindplatte
VVQ1000-10A-1

P/R-Abtrenndichtung
VVQ1000-16A-2

R-Abtrenndichtung
P-Abtrenndichtung

Entsperrbares Doppelrückschlagventil
VVQ1000-FPG-□□

Zum Zylinderanschluss

2 Stationen-Kupplung
VVQ1000-52A-C8

Individuelle Versorgung
VVQ1000-P-1-C6

C6 (Versorgungsanschluss) Steckverbindung für ø6

Staudruck-Rückschlagventil [-B]
VVQ1000-18A

Winkel-Steckverbindung
VVQ1000-F-L

Schalldämpfer AN200-KM8

Individuelle Entlüftung
VVQ1000-R-1-C6

C6 (Entlüftungsanschluss) Steckverbindung für ø6

Namenplatte [-N*]
VVQ1000-N2-Station (1 bis max. Stationen)

Eingebauter Schalldämpfer, direkt entlüftet [-S]

Entlüftungsanschluss

Verschlussstopfen
VVQ0000-58A



● Siehe S.1.12-195 für Steckverbindungen für den Zylinderanschluss.
● Refer to p.1.12-215 for replaceable parts.

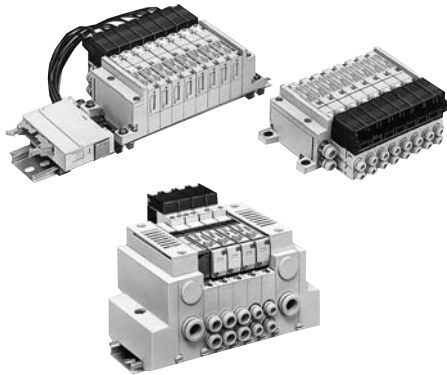
Stopfen
KQ2P-03-00

SV
SY
SYJ
SX
VK
VZ
VF
VFR
VP7

VQC
SQ
VQ
VQ4
VQ5
VQZ
VQD
VFS
VS
VS7
VQ7

VQ0000/1000 Flanschversion

Externe Verdrahtung



Modell

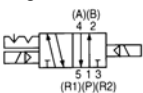
Serie	Konfiguration	Modell	Äquivalenter Querschnitt (mm ²) (L/min)	Ansprchzeit (ms) ⁽²⁾		Gewicht (g)
				Standard: 1W H: 1.5W		
VQ0000	5/2-Wege Mono-stabil	Stahlschieber VQ0150	2.7 (147)	max. 12		36
		Weichdichtender Schieber VQ0151	3.6 (196)	max. 15		
	5/2-Wege Bistabil	Stahlschieber VQ0250	2.7 (147)	max. 10		50
		Weichdichtender Schieber VQ0251	3.6 (196)	max. 15		
	5/3-Wege Mittelstellung geschlossen	Stahlschieber VQ0350	2.0 (108)	max. 20		
		Weichdichtender Schieber VQ0351	2.7 (148)	max. 25		
5/3-Wege Mittelstellung offen	Stahlschieber VQ0450	2.0 (108)	max. 20			
	Weichdichtender Schieber VQ0451	2.7 (147)	max. 25			
VQ1000	5/2-Wege Mono-stabil	Stahlschieber VQ1110	3.6 (196)	max. 12		64
		Weichdichtender Schieber VQ1111	5.4 (295)	max. 15		
	5/2-Wege Bistabil	Stahlschieber VQ1210	3.6 (196)	max. 10		78
		Weichdichtender Schieber VQ1211	5.4 (295)	max. 15		
	5/3-Wege Mittelstellung geschlossen	Stahlschieber VQ1310	3.6 (196)	max. 20		
		Weichdichtender Schieber VQ1311	5.4 (295)	max. 25		
	5/3-Wege Mittelstellung offen	Stahlschieber VQ1410	3.6 (196)	max. 20		
		Weichdichtender Schieber VQ1411	5.4 (295)	max. 25		
	5/3-Wege Mittelstellung druckbeaufschlagt	Stahlschieber VQ1510	3.6 (196)	max. 20		
		Weichdichtender Schieber VQ1511	5.4 (295)	max. 25		

Symbol

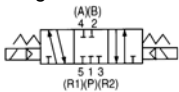
5/2-Wege monostabil



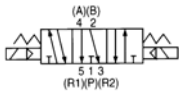
5/2-Wege bistabil



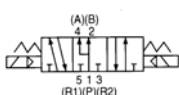
5/3-Wege Mittelstellung geschlossen



5/3-Wege Mittelstellung offen



5/3-Wege Mittelstellung druckbeaufschlagt



Anm. 1) Zylinderanschlussgröße C4: (VQ0000), C6: (VQ1000) ohne Option für Staudruck-Rückschlagventil.
Anm. 2) Entsprechend JISB8375-1981 (Versorgungsdruck 0.5MPa; mit Betriebsanzeige und Funkenlöschung, Reinfluft) Die Ansprechzeit ist abhängig vom Druck und der Druckluftqualität. Die Werte gelten für die bistabilen Ausführungen.

Technische Daten Standardausführung

Ventil	Schieberart	Stahlschieber	Weichdichtender Schieber
		Medium	Druckluft/Edelgas
	Max. Betriebsdruck	0.7MPa (Hochdruckausführung: 0.8MPa)	
Ventil	Min. Betriebsdruck	Monostabil	0.1MPa
		Bistabil	0.1MPa
		3-Wege	0.1MPa
	Umgebungs- und Medientemperatur	-10 bis +50°C ⁽¹⁾	
	Schmierung	nicht erforderlich	
	Handhilfsbetätigung	Nicht verriegelbar/verriegelbar, Schlitz- oder Hebelausführung (Option)	
	Stoss-/Vibrationsbeständigkeit ⁽²⁾	150/30m/s ²	
	Schutzart	Staubgeschützt	
Magnet-spule	Betriebsspannung	12, 24V DC	
	Zulässige Spannung	±10% der Nennspannung	
	Spulenisolierung	Klasse B oder entsprechend	
	Leistungs-aufnahme (Spannung)	24V DC	1W DC (42mA), 1.5W DC (63mA), ⁽³⁾ 0.5W DC (21mA), ⁽⁴⁾
12V DC		1W DC (83mA), 1.5W DC (125mA), ⁽³⁾ 0.5W DC (42mA), ⁽⁴⁾	

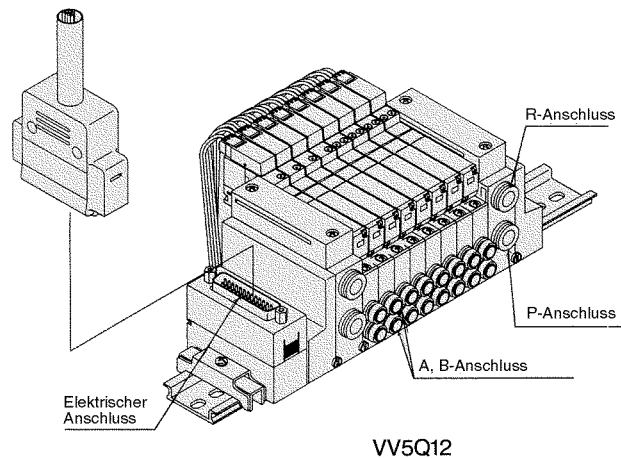
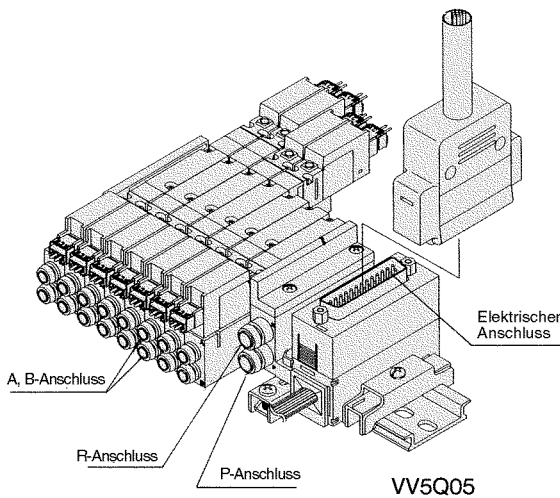
Anm. 1) Verwenden Sie für den Betrieb bei niedrigen Temperaturen Trockenluft, um Kondensation zu vermeiden.
Anm. 2) Stossfestigkeit: Keine Fehlfunktion im Testverfahren zur Stossfestigkeit.
Der Test wurde in axialer und rechtwinkliger Richtung zum Hauptventil durchgeführt, sowohl im erregten wie im nicht erregten Zustand.
Vibrationsbeständigkeit: Keine Fehlfunktionen im Vibrationstest von 8.3 bis 2000 Hz.
Der Test wurde in axialer und rechtwinkliger Richtung zum Hauptventil durchgeführt, sowohl im erregten wie im nicht erregten Zustand.

Anm. 3) Wert für Hochdruckausführung (1.5W)
Anm. 4) Wert für Niederdruckausführung (0.5W)

Spezifikation Mehrfachanschlussplatte

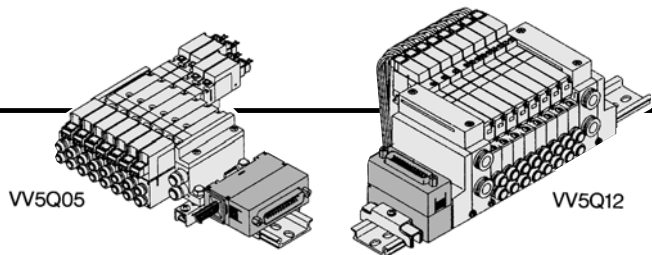
Serie	Basismodell	Elektrischer Anschluss	Anschluss-Spezifikation		Verwendbare Stationen ⁽²⁾	Verwendbares Elektromagnetventil	Gewicht bei 5 Stationen (g)	
			Anschlussposition	Anschlussgrösse ⁽¹⁾				
				P, R				A, B
VQ0000	VV5Q05-□□□	<ul style="list-style-type: none"> ■Kit F: D-Sub Stecker ■Kit P: Flachbandkabel ■Kit T: Klemmleiste ■Kit C: Individueller Stecker ■Kit S: Serielles Übermittlungssystem 	Seitlich	C6 (ø6) Option: (eingebauter Schalldämpfer (direkt entlüftet))	C3 (ø3.2) C4 (ø4) M5(M5 Gewinde)	1 bis 16 Stationen	VQ0□50 VQ0□51	330 (Monostabil) 400 (Bistabil, 5/3-Wege)
VQ1000	VV5Q12-□□□	<ul style="list-style-type: none"> ■Kit F: D-Sub Stecker ■Kit P: Flachbandkabel ■Kit T: Klemmleiste ■Kit C: Individueller Stecker ■Kit S: Serielles Übermittlungssystem 	Seitlich	C8 (ø8) Option: (eingebauter Schalldämpfer (direkt entlüftet))	C3 (ø3.2) C4 (ø4) C6 (ø6) M5 (M5 Gewinde)	1 bis 16 Stationen	VQ1□10 VQ1□11	818 (Monostabil) 885 (Bistabil, 5/3-Wege)

Anm. 1) Steckverbindungen mit Zollmass sind ebenfalls erhältlich. Siehe S. 1.12-198 für Details.
 Anm. 2) Siehe S. 1.12-198 für Details. 0



- SV
- SY
- SYJ
- SX
- VK
- VZ
- VF
- VFR
- VP7
- VQC
- SQ
- VQ
- VQ4
- VQ5
- VQZ
- VQD
- VFS
- VS
- VS7
- VQ7

F VQ0000/1000 Kit (D-Sub Stecker)



- Verringerter Anschlussaufwand durch D-Sub Stecker.
- Der D-Sub Stecker (25 Pol Std., 15 Pol optional) entspricht MIL und ist daher mit handelsüblichen Steckern austauschbar.
- Die Position der Steckbuchse kann entsprechend der Einbaulage gewählt werden (oben oder seitlich).
- Max. 16 Stationen

Spezifikation Mehrfachanschlussplatte

Serie	Anschluss-Spezifikation			Verwendbare Stationen
	Anschlussposition	P, R	A, B	
VQ0000	Seitlich	C6	C3, C4, M5	Max.16
VQ1000	Seitlich	C8	C3, C4, C6, M5	Max.16

D-Sub Stecker (25 Pol)

GVVZS3000-21A-¹/₂-²/₃-³/₄-⁴/₅-S-60

Kabel ●

Die D-Sub Stecker-Einheit kann separat oder zusammen mit der Mehrfachanschlussplatte bestellt werden. Siehe "Bestellschlüssel Mehrfachanschlussplatte".

D-Sub Stecker/Kabel

Kabel-länge (L)	Bestell-Nr.
1m	GVVZS3000-21A-1□
3m	GVVZS3000-21A-2□
5m	GVVZS3000-21A-3□
8m	GVVZS3000-21A-4□
20m	GVVZS3000-21A-5S

Elektrische Eigenschaften

Eigenschaft	Wert
Leiterwiderstand Ω/km, 20°C	max. 57
Spannungsfestigkeit V, 5min, AC	1500
Isolationswiderstand MΩ/km	20

Modell ●

Standard	-
60°	60
geschirmt	S

Farbtabelle der Kabeladern des D-Substeckers je Terminal-Nr.:

Terminal-Nr.	Kabelfarbe	Punktmarkierung
1	Weiss	-
2	Braun	-
3	Grün	-
4	Gelb	-
5	Grau	-
6	Rosa	-
7	Blau	-
8	Rot	-
9	Schwarz	-
10	Violett	-
11	Grau	Rosa
12	Rot	Blau
13	Weiss	Grün
14	Braun	Grün
15	Weiss	Gelb
16	Gelb	Braun
17	Weiss	Grau
18	Grau	Braun
19	Weiss	Rosa
20	Rosa	Braun
21	Weiss	Blau
22	Braun	Blau
23	Weiss	Rot
24	Braun	Rot
25	Weiss	Schwarz

* Steckerbuchse, entsprechend DIN47100.

Bestellschlüssel Mehrfachanschlussplatte

VV5Q 12-08 C6 F U 1-D -Q

Serie/ Mehrfachanschlussplatte

05	VQ0000	Externe Verdrahtung
12	VQ1000	Verdrahtung

Steckerposition

U	Oben (vertikal)
S	Seitlich (horizontal)

Kabel (Länge)

0	Ohne Kabel
1	Mit Kabel (1.5m)
2	Mit Kabel (3m)
3	Mit Kabel (5m)

Stationen

01	1 Station
⋮	⋮
08	8 Stationen ⁽¹⁾

Anm. 1) Die max. Anzahl von Stationen kann optional mittels Spezialverdrahtung vergrößert werden. Siehe S. 1.12-198 für Details.

Zylinderanschlüsse

Symbol	Anschlussgrösse	VQ0000	VQ1000
C3	Steckverbindung für ø3.2	●	●
C4	Steckverbindung für ø4	●	●
C6	Steckverbindung für ø6	●	●
M5	M5 Gewinde	●	●
CM	Verschiedene Grössen/mit Verschlussstopfen	●	●

Anm. 1) Geben Sie "Verschiedene Grössen/mit Verschlussstopfen" im Spezifikationsformular für Mehrfachanschlussplatten an.
Anm. 2) Siehe "Optionen" auf S.1.12-198 für Steckverbindungen mit Zollmass.

Option

Symbol	Option	VQ0000	VQ1000
B	Staudruck-Rückschlagventil		● ⁽²⁾
D	DIN-Schiene montage	●	● ⁽³⁾
K	Spezial-Verdrahtung (Keine Doppelverdrahtung)	●	● ⁽⁴⁾
N	Mit Typenschild	●	●
S	Eingebauter Schalldämpfer (direkt entlüftet)	●	●

Anm. 1) Bei Angabe von mehr als einer Option ordnen Sie diese bitte alphabetisch. Beispiel) -BNS
Anm. 2) Modelle mit dem Suffix "-B" sind mit Staudruck-Rückschlagventilen an allen Stationen ausgestattet. Wenn nicht an allen Stationen Staudruck-Rückschlagventile erforderlich sind, geben Sie im Spezifikationsformular für Mehrfachanschlussplatten die Stationen an, an denen Rückschlagventile installiert werden sollen.
Anm. 3) Das Set F von VQ0000 und alle Sets von VQ1000 sind mit einer DIN-Schiene ausgestattet, geben Sie deshalb das Symbol "D" an.
Anm. 4) Geben Sie die Kabelverdrahtung im Spezifikationsformular für Mehrfachanschlussplatten an.

Bestellschlüssel Ventil

VQ 1 1 1 0 Y 5 LO -Q

Serie

0	VQ0000
1	VQ1000

Konfiguration

1	5/2-Wege monostabil
2	5/2-Wege bistabil
3	5/3-Wege Mittelstellung geschlossen
4	5/3-Wege Mittelstellung offen
5	5/3-Wege Mittelstellung druckbeaufschlagt (nur VQ1000)

Ventilkörper

5	VQ0000	Externe Verdrahtung
1	VQ1000	

Schieberart

0	Stahlschieber
1	Weichdichtender Schieber

Handhilfsbetätigung

—	Nicht verriegelbar
B	Verriegelbar, Schlitzausführung
C	Verriegelbar, Hebelausführung ⁽¹⁾

Anm. 1) nur VQ1000

Elektrischer Eingang

	VQ0000	VQ1000
LO	L-Steckdose ohne Stecker	● ●
MO	M-Steckdose ohne Stecker	● —

Anm.) Die Steckdose und das Anschlusskabel werden mit der Mehrfachanschlussplatte mitgeliefert.

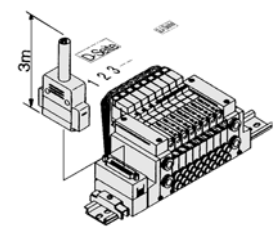
Anm. 1) Siehe "Optionen" auf S.1.12-198 für negativ COM.
 Anm. 2) Für Set F ist eine Steckereinheit erforderlich, wenn Ventilstationen hinzugefügt werden.
 Siehe "Optionen" auf S.1.12-198 für Bestell-Nr.

Bestellschlüssel Mehrfachanschlussplatte

Geben Sie die Bestell-Nr. für Ventil und Zubehör unter der der Mehrfachanschlussplatte an.

(Beispiel)
 D-Sub Stecker mit 3m Kabel
 VV5Q12-08C6FU2-D-Q ...1 Set-Mehrfachanschlussplatte
 VQ1110-5LO-Q4 Sets-Ventil (Stationen 1 bis 4)
 VQ1210-5LO-Q4 Sets-Ventil (Stationen 5 bis 8)
 VQ1310-5LO-Q2 Sets-Ventil (Stationen 7 bis 8)
 VVQ1000-10A-11 Set-Blindplatte (Station 9)

Bestell-Nr. bitte ausgehend von der 1. Station auf der D-Seite angeben. Verwenden Sie für komplett montierte Ventilinseln das Spezifikationsformular für Mehrfachanschlussplatten.



Pilotventil

Symbol	Spezifikation	DC
—	Standard	(1.0W) ○
H	Hochdruck	(1.5W) ○
Y	Niederdruck	(0.5W) ○

Spulenspannung

5	24 V DC
6	12 V DC
9	max. 50 V

Order Made Wenden Sie sich für andere Spannungen an SMC (9)

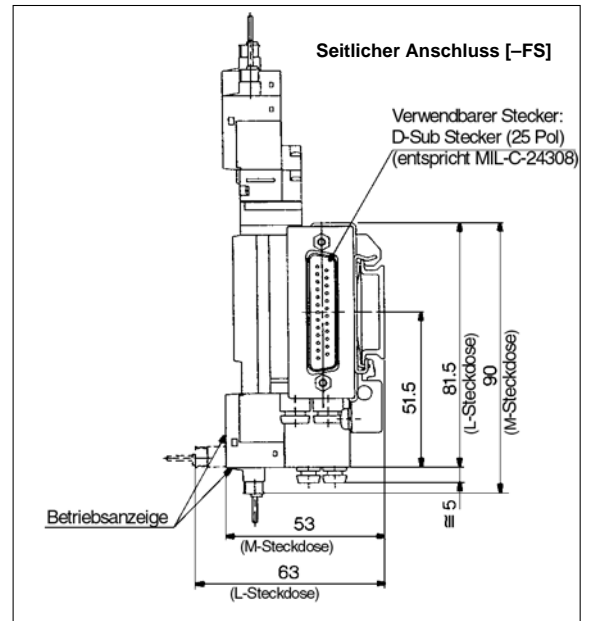
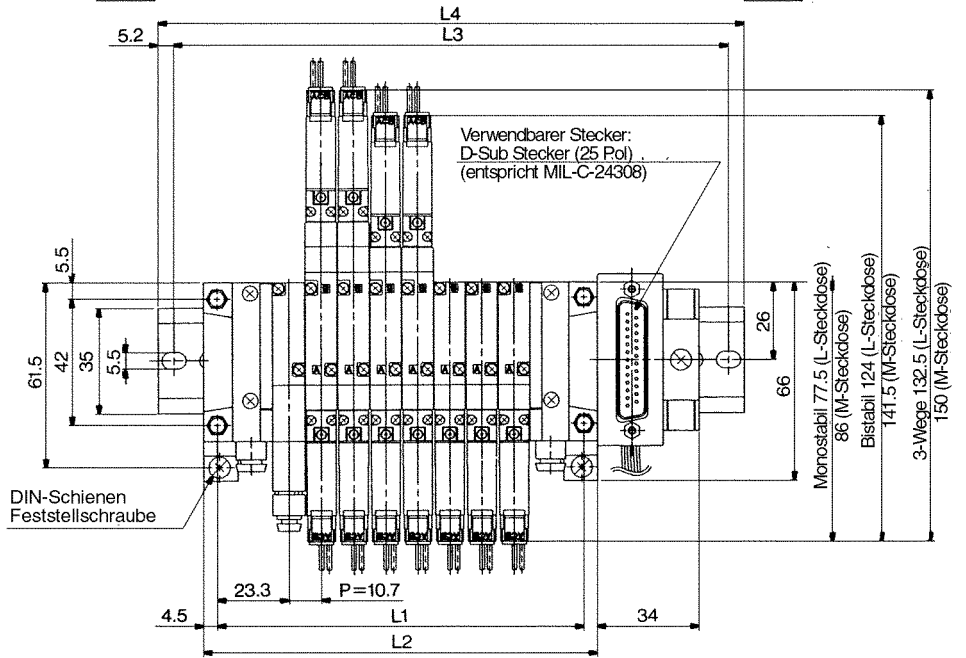
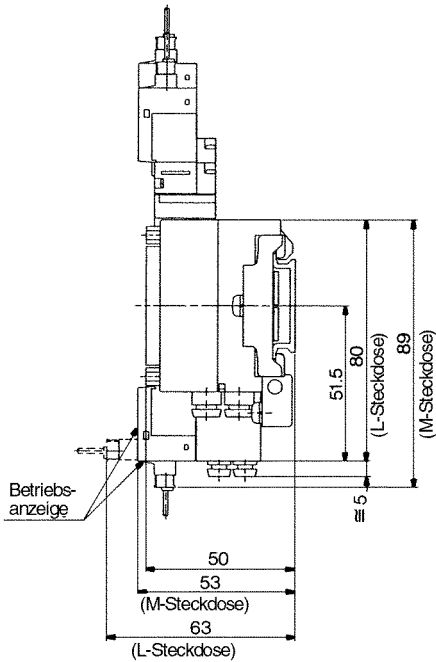
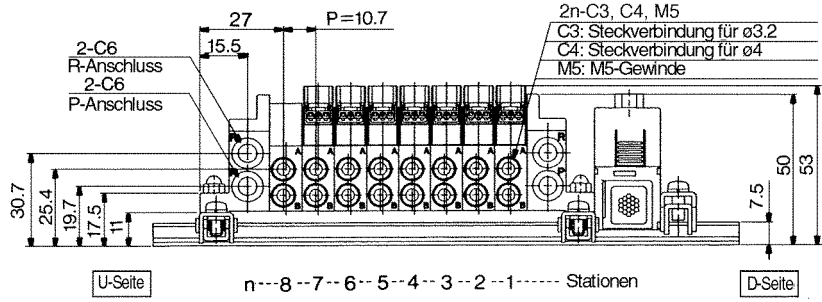
- SV
- SY
- SYJ
- SX
- VK
- VZ
- VF
- VFR
- VP7

- VQC
- SQ
- VQ
- VQ4
- VQ5
- VQZ
- VQD
- VFS
- VS
- VS7
- VQ7

F VQ0000/1000

Set (D-Sub Stecker)

VQ0000



Abmessungen/Steckeranschluss oben [-FU] (mm)

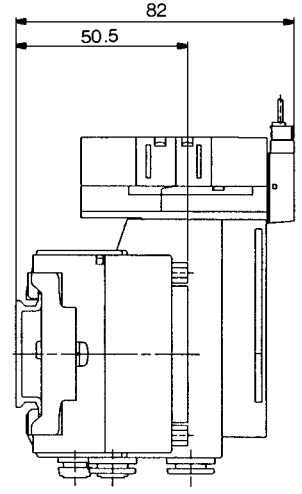
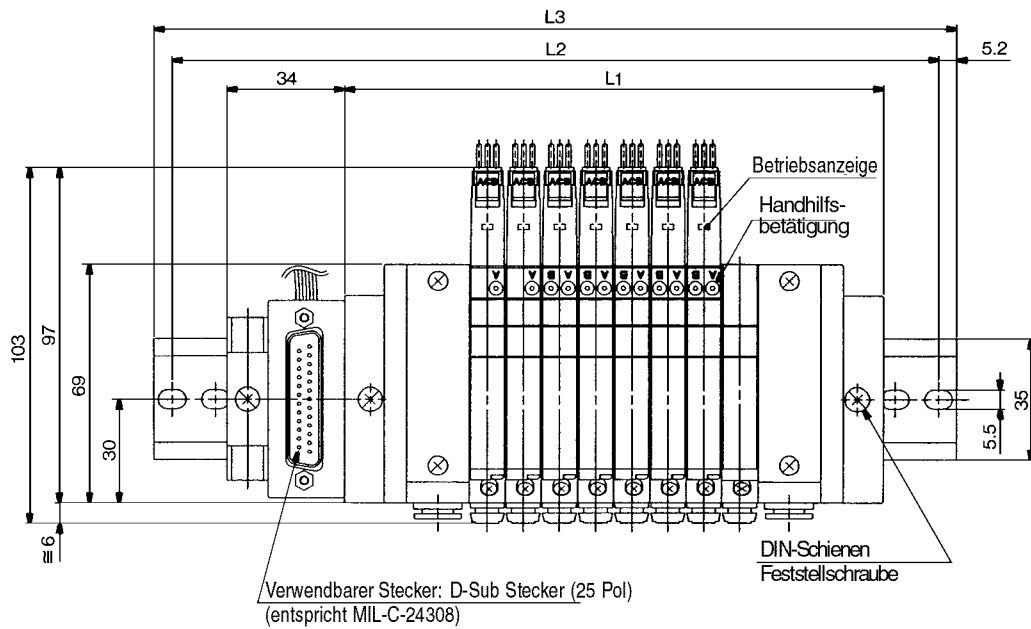
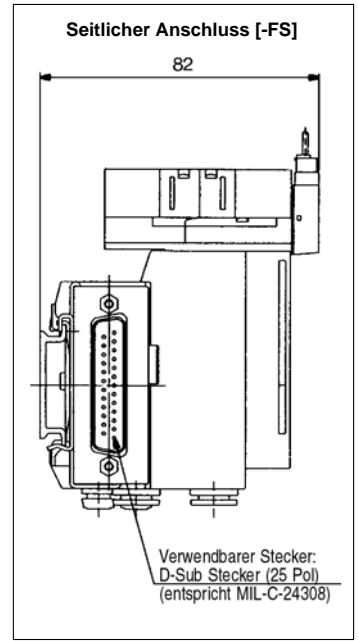
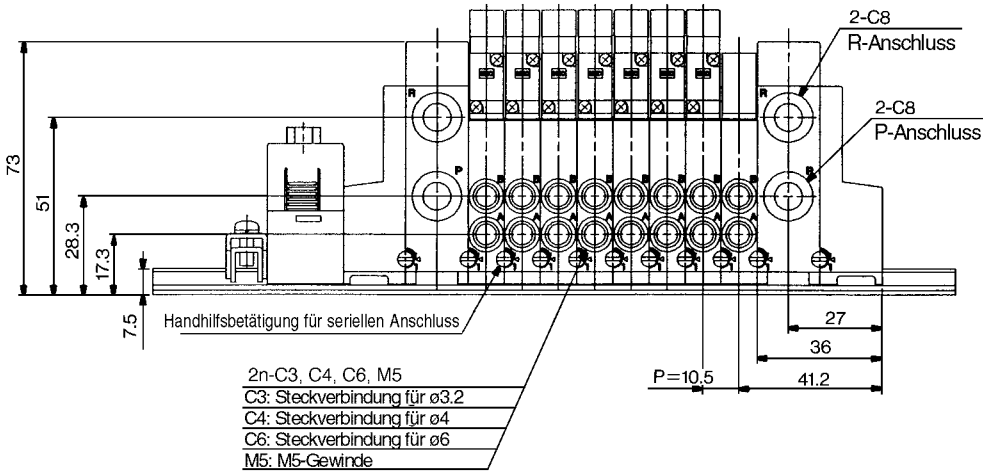
$L1=10.7n+36$, $L2=10.7n+45$ n: Station (Max. 16)

L \ n	1	2	3	4	5	6	7	8	9	10	11	12	13	14	15	16
L1	46.5	57.4	68.1	78.8	89.5	100.2	110.9	121.6	132.3	143	153.7	164.4	175.1	185.8	196.5	207.2
L2	55.7	66.4	77.1	87.8	98.5	109.2	119.9	130.6	141.3	152	162.7	173.4	184.1	194.8	205.5	216.2
L3	112.5	125	137.5	150	162.5	175	175	187.5	200	212.5	225	237.5	250	250	262.5	275
L4	123	135.5	148	160.5	173	185.5	185.5	198	210.5	223	235.5	248	260.5	260.5	273	285.5

Abmessungen/Steckeranschluss seitlich [-FS] (mm)

L \ n	1	2	3	4	5	6	7	8	9	10	11	12	13	14	15	16
L3	137.5	150	150	162.5	175	187.5	200	212.5	225	225	237.5	250	262.5	275	287.5	300
L4	148	160.5	160.5	173	185.5	198	210.5	223	235.5	235.5	248	260.5	273	285.5	298	310.5

VQ1000



D-Seite Stationen ...1---2---3---4---5---6---7---8---n U-Seite

Abmessungen/Steckeranschluss oben [-FU] (mm)

L1=10.5n+72 n: Station (Standard max. 16)

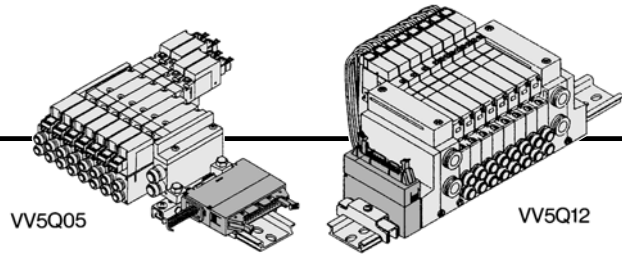
L \ n	1	2	3	4	5	6	7	8	9	10	11	12	13	14	15	16
L1	82.5	93	103.5	114	124.5	135	145.5	156	166.5	177	187.5	198	208.5	219	229.5	240
L2	137.5	150	162.5	175	187.5	200	200	212.5	225	237.5	250	262.5	262.5	275	287.5	300
L3	148	160.5	173	185.5	198	210.5	210.5	223	235.5	248	260.5	273	273	285.5	298	310.5

Abmessungen/Steckeranschluss seitlich [-FS] (mm)

L \ n	1	2	3	4	5	6	7	8	9	10	11	12	13	14	15	16
L2	162.5	175	187.5	187.5	200	212.5	225	237.5	250	250	262.5	275	287.5	300	312.5	312.5
L3	173	185.5	198	198	210.5	223	235.5	248	260.5	260.5	273	285.5	298	310.5	323	323

- SV
- SY
- SYJ
- SX
- VK
- VZ
- VF
- VFR
- VP7
- VQC
- SQ
- VQ**
- VQ4
- VQ5
- VQZ
- VQD
- VFS
- VS
- VS7
- VQ7

P VQ0000/1000 Set (Flachbandkabel)



- Verringerter Anschlussaufwand durch MIL Flachbandkabel.
- Der Stecker (26 Pol; 10, 16, und 20 Pol optional) entspricht MIL und ist daher mit handelsüblichen Steckern austauschbar.
- Die Position der Steckbuchse kann entsprechend der Einbaulage gewählt werden (oben oder seitlich).
- Max. 16 Stationen

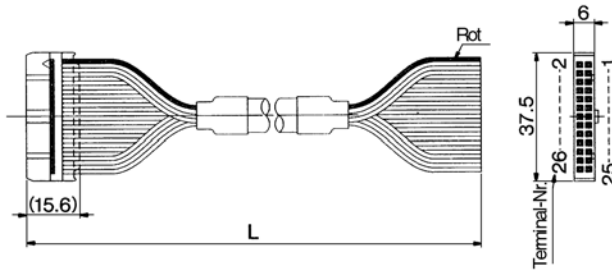
Spezifikation Mehrfachanschlussplatte

Serie	Anschluss-Spezifikation			Verwendbare Stationen
	Anschlussposition	Anschlussgrösse		
		P, R	A, B	
VQ0000	Seitlich	C6	C3, C4, M5	Max.8
VQ1000	Seitlich	C8	C3, C4, C6, M5	Max.8

Flachbandkabel (26 Pol)

AXT100-FC26-1 bis 3

(Das Flachbandkabel kann separat oder zusammen mit der Mehrfachanschlussplatte bestellt werden. Siehe "Bestellschlüssel Mehrfachanschlussplatte".)



Flachbandkabel/Stecker (Option)

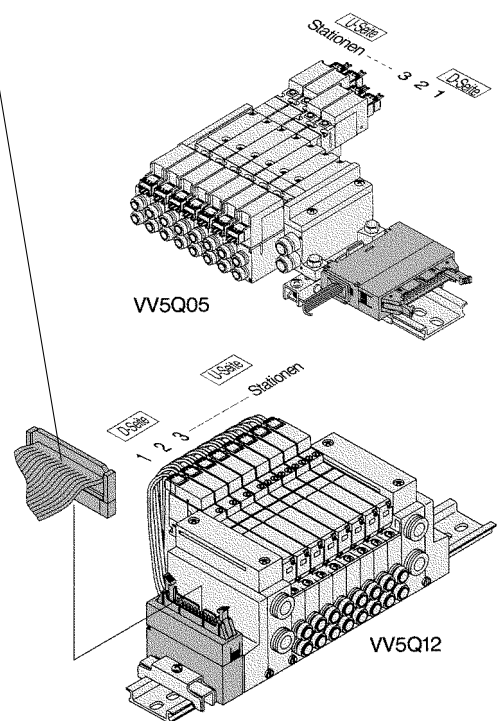
Kabellänge (L)	Bestell-Nr.	Bemerkung
1.5m	AXT100-FC26-1	26adriges Kabel X 28AWG
3m	AXT100-FC26-2	
5m	AXT100-FC26-3	

* Für andere handelsübliche Stecker verwenden Sie einen 26poligen Typ mit Zugentlastung, entsprechend MIL-C-83503.



Anm.) 10, 16 oder 20polige Ausführungen sind erhältlich. Siehe S. 1.12-197 für Details.

Kabel ●



Die Stationen sind von der ersten Station auf der D-Seite ausgehend aufgelistet.

Bestellschlüssel Mehrfachanschlussplatte

VV5Q 12-08 C6 P U 1-D -Q

Serie/ Mehrfachanschlussplatte

05	VQ0000	Externe Verdrahtung
12	VQ1000	

Stationen

01	1 Station
⋮	⋮
16	16 Stationen (1)



Anm. 1) Die max. Anzahl von Stationen kann optional mittels Spezialverdrahtung vergrößert werden. Siehe S. 1.12-198 für Details

Steckerposition

U	Oben (vertikal)
S	Seitlich (horizontal)

Zylinderanschlüsse

Symbol	Anschlussgrösse	VQ0000	VQ1000
C3	Steckverbindungen für ø3.2	●	●
C4	Steckverbindungen für ø4	●	●
C6	Steckverbindungen für ø6	●	●
M5	M5 Gewinde	●	●
CM	Verschiedene Grössen/mit Verschlussstopfen	●	●



Anm. 1) Geben Sie "Verschiedene Grössen/mit Verschlussstopfen" im Spezifikationsformular für Mehrfachanschlussplatten an.

Anm. 2) Siehe "Optionen" auf S. 1.12-198 für Steckverbindungen mit Zollmass.

Kabel (Länge)

0	Ohne Kabel
1	Mit Kabel(1.5m)
2	Mit Kabel(3m)
3	Mit Kabel(5m)

Option

Symbol	Option	VQ0000	VQ1000
B	Staudruck-Rückschlagventil		● (2)
D	DIN-Schiennenmontage	●	● (3)
K	Spezial-Verdrahtung (Keine Doppelverdrahtung)	●	● (4)
N	Mit Typenschild	●	●
S	Eingebauter Schalldämpfer (direkt entlüftet)	●	●



Anm. 1) Bei Angabe von mehr als einer Option ordnen Sie diese bitte alphabetisch. Beispiel) -BNS

Anm. 2) Modelle mit der Option "-B" sind mit Staudruck-Rückschlagventilen an allen Stationen ausgestattet. Wenn nicht an allen Stationen Staudruck-Rückschlagventile erforderlich sind, geben Sie im Spezifikationsformular für Mehrfachanschlussplatten die Stationen an, an denen Rückschlagventile installiert werden sollen.

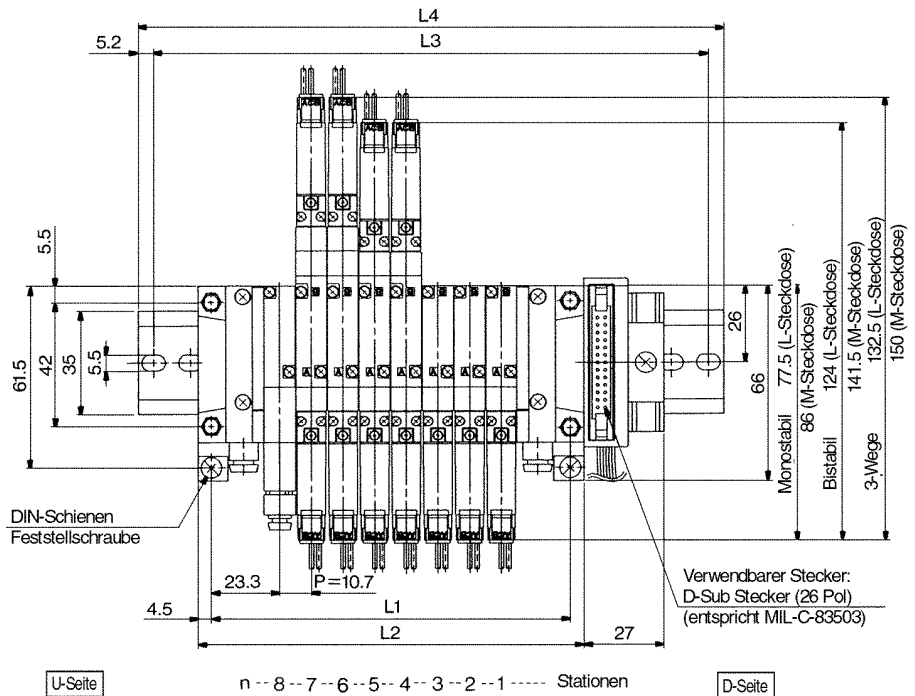
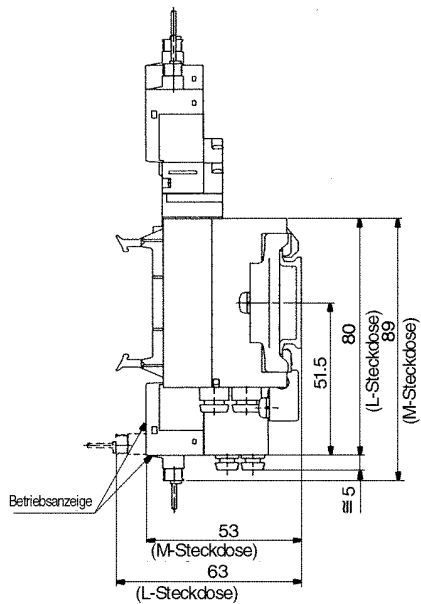
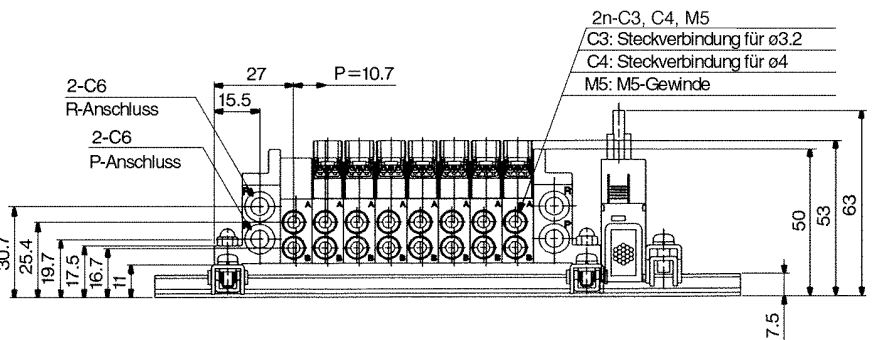
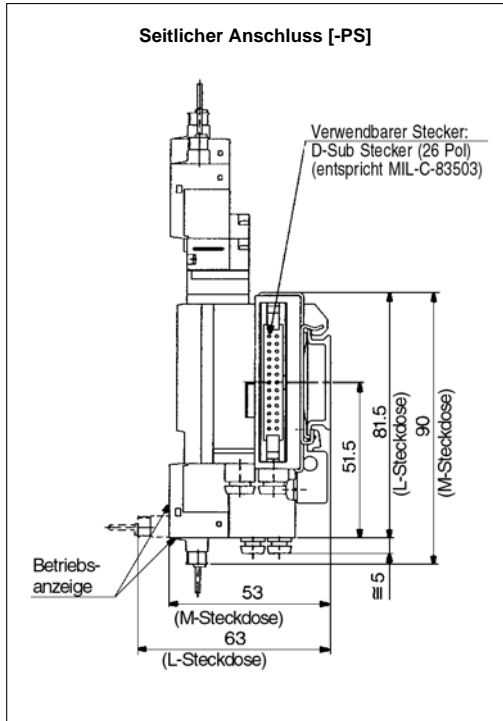
Anm. 3) Das Set P von VQ0000 und alle Sets von VQ1000 sind mit einer DIN-Schiene ausgestattet, geben Sie deshalb das Symbol "D" an.

Anm. 4) Geben Sie die Kabelverdrahtung im Spezifikationsformular für Mehrfachanschlussplatten an.

P VQ0000/1000

Kit (Flachbandkabel)

VQ0000



Abmessungen/Steckeranschluss oben [-PU] (mm)

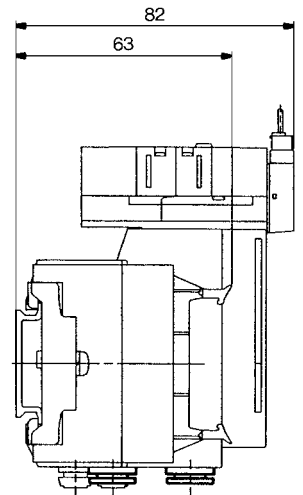
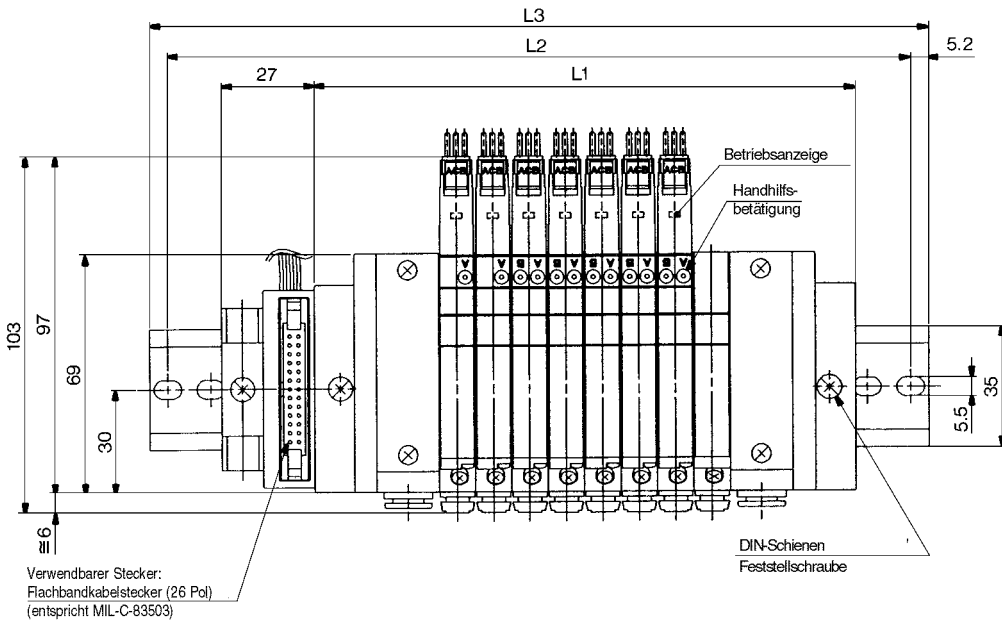
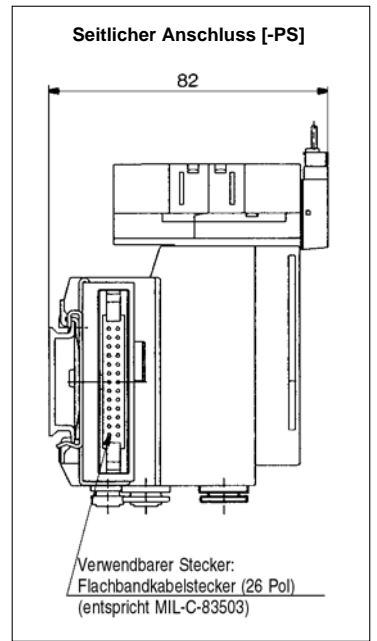
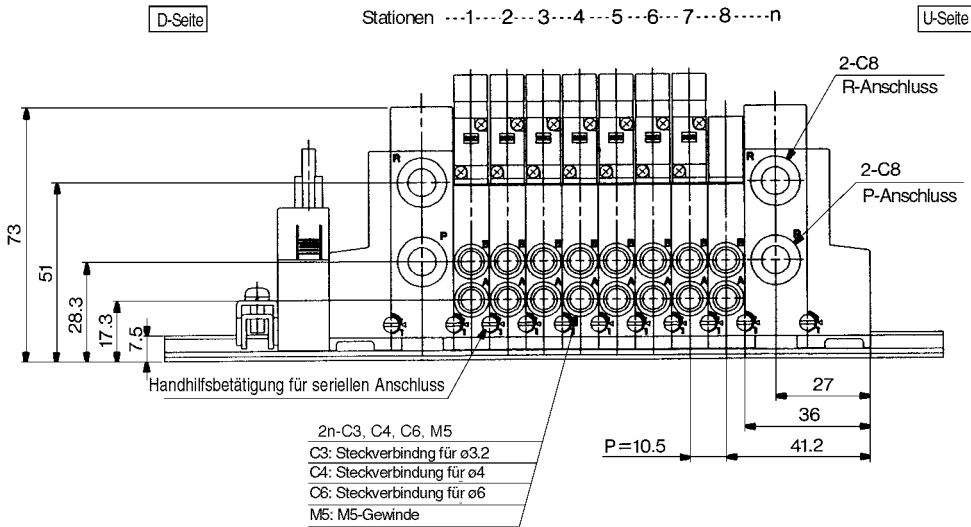
$L1=10.7n+36$, $L2=10.7n+45$ n: Station (Max. 16)

L \ n	1	2	3	4	5	6	7	8	9	10	11	12	13	14	15	16
L1	46.7	57.4	68.1	78.8	89.5	100.2	110.9	121.6	132.3	143	153.7	164.4	175.1	185.8	196.5	207.2
L2	55.7	66.4	77.1	87.8	98.5	109.2	119.9	130.6	141.3	152	162.7	173.4	184.1	194.8	205.5	216.2
L3	112.5	125	125	137.5	150	162.5	175	187.5	200	200	212.5	225	237.5	250	262.5	275
L4	123	135.5	135.5	148	160.5	173	185.5	198	210.5	210.5	223	235.5	248	260.5	273	285.5

Abmessungen/Steckeranschluss seitlich [-PS] (mm)

L \ n	1	2	3	4	5	6	7	8	9	10	11	12	13	14	15	16
L3	137.5	150	150	162.5	175	187.5	200	212.5	225	225	237.5	250	262.5	275	287.5	300
L4	148	160.5	160.5	173	185.5	198	210.5	223	235.5	235.5	248	260.5	273	285.5	298	310.5

VQ1000



Abmessungen/Steckeranschluss oben [-PU] (mm)

$L1=10.5n+72$ n: Station (Max. 16)

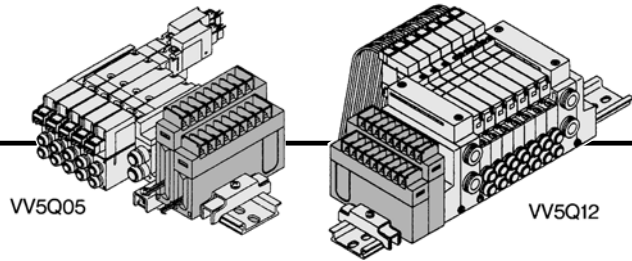
L \ n	1	2	3	4	5	6	7	8	9	10	11	12	13	14	15	16
L1	82.5	93	103.5	114	124.5	135	145.5	156	166.5	177	187.5	198	208.5	219	229.5	240
L2	137.5	150	150	162.5	175	187.5	200	212.5	225	225	237.5	250	262.5	275	287.5	287.5
L3	148	160.5	160.5	173	185.5	198	210.5	223	235.5	235.5	248	260.5	273	285.5	298	298

Abmessungen/Steckeranschluss seitlich [-PS] (mm)

L \ n	1	2	3	4	5	6	7	8	9	10	11	12	13	14	15	16
L2	162.5	175	187.5	187.5	200	212.5	225	237.5	250	250	262.5	275	287.5	300	312.5	312.5
L3	173	185.5	198	198	210.5	223	235.5	248	260.5	260.5	273	285.5	298	310.5	323	323

- SV
- SY
- SYJ
- SX
- VK
- VZ
- VF
- VFR
- VP7
- VQC
- SQ
- VQ**
- VQ4
- VQ5
- VQZ
- VQD
- VFS
- VS
- VS7
- VQ7

T VQ0000/1000 Kit (Klemmenleiste)



- Standard-Klemmenleiste
- Entsprechend der Anzahl von Stationen stehen zwei Leisten mit unterschiedlicher Klemmzahl zur Auswahl. (8 Terminals/ 16 Terminals)
- Standard max. 8 Stationen. (Optional sind 16 Stationen möglich.)
- Kabelverdrahtung

Für T1

Terminal-Nr.

Für T2

Terminal-Nr.

Terminal-Nr.

1 Station	SOL.A. 1 (-)	(-) 5. Station	SOL.A. 1 (-)	SOL.B. 2 (-)	(-) 6. Station	SOL.A. 3 (-)	SOL.B. 4 (-)
2 Station	SOL.A. 2 (-)		SOL.A. 2 (-)	SOL.B. 3 (-)		SOL.A. 4 (-)	SOL.B. 5 (-)
3 Station	SOL.A. 3 (-)		SOL.A. 3 (-)	SOL.B. 4 (-)		SOL.A. 5 (-)	SOL.B. 6 (-)
4 Station	SOL.A. 4 (-)		SOL.A. 4 (-)	SOL.B. 5 (-)		SOL.A. 6 (-)	SOL.B. 7 (-)
	SOL.A. 5 (-)		SOL.A. 5 (-)	SOL.B. 6 (-)		SOL.A. 7 (-)	SOL.B. 8 (-)
	SOL.A. 6 (-)		SOL.A. 6 (-)	SOL.B. 7 (-)		SOL.A. 8 (-)	SOL.B. 8 (-)
	SOL.A. 7 (-)		SOL.A. 7 (-)	COM. COM (+)			
	SOL.A. 8 (-)		SOL.A. 8 (-)				
	COM. COM (+)		COM. COM (+)				

Im Fall von Doppelverdrahtung (Standard)
 T1 (1-reihige Klemmenleiste) : 1-4 Stationen
 T2 (2-reihige Klemmenleiste) : 5-8 Stationen
 T1 und T2 können optional auch als Kombination von Einzel- und Doppelverdrahtung gewählt werden (Option)

Die Anzahl der erforderlichen Klemmenleisten hängt von der Anzahl der Stationen ab:

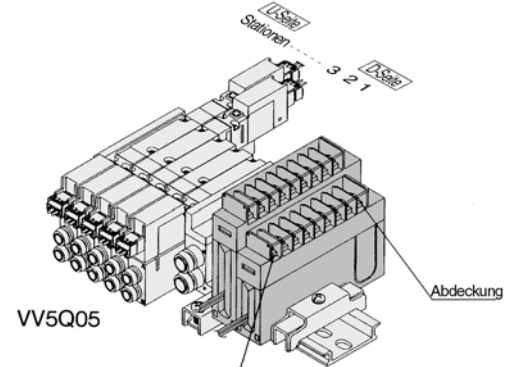
Mehrfachanschlussplatte	Klemmenleisten
1 bis 4 Stationen	1 Reihe
5 bis 8 Stationen	2 Reihen

Anm.) Andere Verdrahtungen als die oben dargestellten sind möglich. Siehe S. 1.12-198 für Details.

Unabhängig von den Ventilen oder dem Zubehör ist die interne Verdrahtung (Anschluss an Spule A und Spule B) für die jeweiligen Stationen doppelt ausgelegt. Optional ist eine Kombination von Einzel- und Doppelverdrahtung möglich. Siehe S. 1.12-198 für Details.

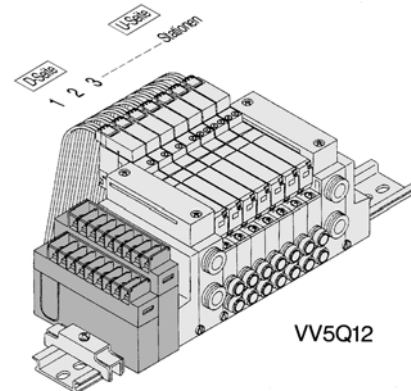
Spezifikation Mehrfachanschlussplatte

Serie	Anschluss-Spezifikation			Verwendbare Stationen
	Anschlussposition	P, R	A, B	
VQ0000	Seitlich	C6	C3, C4, M5	Max. 8
VQ1000	Seitlich	C8	C3, C4, C6, M5	Max. 8



Kabelanschluss an Klemmenleiste

Öffnen Sie die Kappe der Klemmenleiste zum Anschliessen der Kabel. (mit M3-Gewinde)



VV5Q12

Bestellschlüssel Mehrfachanschlussplatte

VV5Q 12-08 C6 T 2-D -Q

Option

Serie/ Mehrfachanschlussplatte	Stationen	Zylinderanschlüsse	Option
05 VQ0000 Externe Verdrahtung	01 1 Station	Symbol Anschlussgrösse	Symbol Option
12 VQ1000 Externe Verdrahtung	16 16 Stationen (1)	C3 Steckverbindung für ø3.2	B Staudruck-Rückschlagventil
	Anm. 1) Siehe S. 1.12-198 für Details.	C4 Steckverbindung für ø4	D DIN-Schienenmontage
		C6 Steckverbindung für ø6	K Spezial-Verdrahtung (Keine Doppelverdrahtung)
		M5 M5-Gewinde	N Mit Typenschild
		CM Verschiedene Grössen/mit Verschlussstopfen (1)	S Eingebauter Schalldämpfer (direkt entlüftet)

Symbol	Option	VQ0000	VQ1000
B	Staudruck-Rückschlagventil		● (2)
D	DIN-Schienenmontage	●	● (3)
K	Spezial-Verdrahtung (Keine Doppelverdrahtung)	●	● (4)
N	Mit Typenschild	●	●
S	Eingebauter Schalldämpfer (direkt entlüftet)	●	●

Anm. 1) Bei Angabe von mehr als einer Option ordnen Sie diese bitte alphabetisch. Beispiel) -BNS
 Anm. 2) Modelle mit der Option "B" sind mit Staudruck-Rückschlagventilen an allen Stationen ausgestattet. Wenn nicht an allen Stationen Staudruck-Rückschlagventile erforderlich sind, geben Sie im Spezifikationsformular für Mehrfachanschlussplatten die Stationen an, an denen Rückschlagventile installiert werden sollen.
 Anm. 3) Das Set T von VQ0000 und alle Sets von VQ1000 sind mit einer DIN-Schiene ausgestattet, geben Sie deshalb das Symbol "D" an.
 Anm. 4) Geben Sie die Kabelverdrahtung im Spezifikationsformular für Mehrfachanschlussplatten an.

Anzahl Terminals	1	2
1	8 Terminals in 1 Reihe	16 Terminals in 2 Reihen
2	1 bis 4 Stationen (Doppelverdrahtung), 8 Stationen (Einzelverdrahtung) möglich	5 bis 8 Stationen (Doppelverdrahtung), 16 Stationen (Einzelverdrahtung) möglich

Anm.) Die Anzahl der Klemmenleisten kann unabhängig von der Anzahl der Stationen gewählt werden. Geben Sie das Bestellsymbol "K," bei spezieller Verdrahtung an.

Bestellschlüssel Ventil

VQ 1 1 1 0 Y 5 [] [] -Q

Serie

0	VQ0000
1	VQ1000

Konfiguration

1	5/2-Wege monostabil
2	5/2-Wege bistabil
3	5/3-Wege Mittelstellung geschlossen
4	5/3-Wege Mittelstellung offen
5	5/3-Wege Mittelstellung druckbeaufschlagt (nur VQ1000)

Ventilkörper

5	VQ0000	Externe Verdrahtung
1	VQ1000	Externe Verdrahtung

Schieberart

0	Stahlschieber
1	Weichdichtender Schieber

Anm. 1) Siehe "Optionen" auf S.1.12-198 für negativ COM.
 Anm. 2) Für Set T ist eine Stecker-einheit erforderlich, wenn Ventilstationen hinzugefügt werden.
 Siehe "Optionen" auf S. 1.12-198 für die Bestell-Nr.

Handhilfsbetätigung

—	Nicht verriegelbar
B	Verriegelbar, Schlitzausführung
C	Verriegelbar, Hebelausführung ⁽¹⁾

Anm. 1) Nur VQ1000.

Elektrischer Eingang

	VQ0000	VQ1000
LO	L-Steckdose ohne Stecker	● ●
MO	M-Steckdose ohne Stecker	● —

Anm.) Die Steckdose und das Anschlusskabel werden mit der Mehrfachanschlussplatte mitgeliefert.

Spulenspannung

5	24 V DC
6	12 V DC
9	max. 50 V

Order Made Wenden Sie sich für andere Spannungen an SMC (9)

Pilotventil

Symbol	Spezifikation	DC
—	Standard	(1.0W) ○
H	Hochdruck	(1.5W) ○
Y	Niederwatt	(0.5W) ○

Bestellschlüssel Mehrfachanschlussplatte

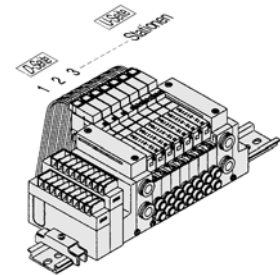
Geben Sie die Bestell-Nr. für Ventil und Zubehör unter der der Mehrfachanschlussplatte an.

(Beispiel)

Flachbandkabel-Set mit 3m Kabel

VV5Q12-07C6T2-D-Q... 1 Set-Mehrfachanschlussplatte
 VQ1110-5LO-Q 4 Sets-Ventil (Stationen 1 bis 4)
 VQ1210-5LO-Q 3 Sets-Ventil (Stationen 5 bis 8)

Bestell-Nr. bitte ausgehend von der 1. Station auf der D-Seite angeben. Verwenden Sie für komplett montierte Ventileinheiten das Spezifikationsformular für Mehrfachanschlussplatten.



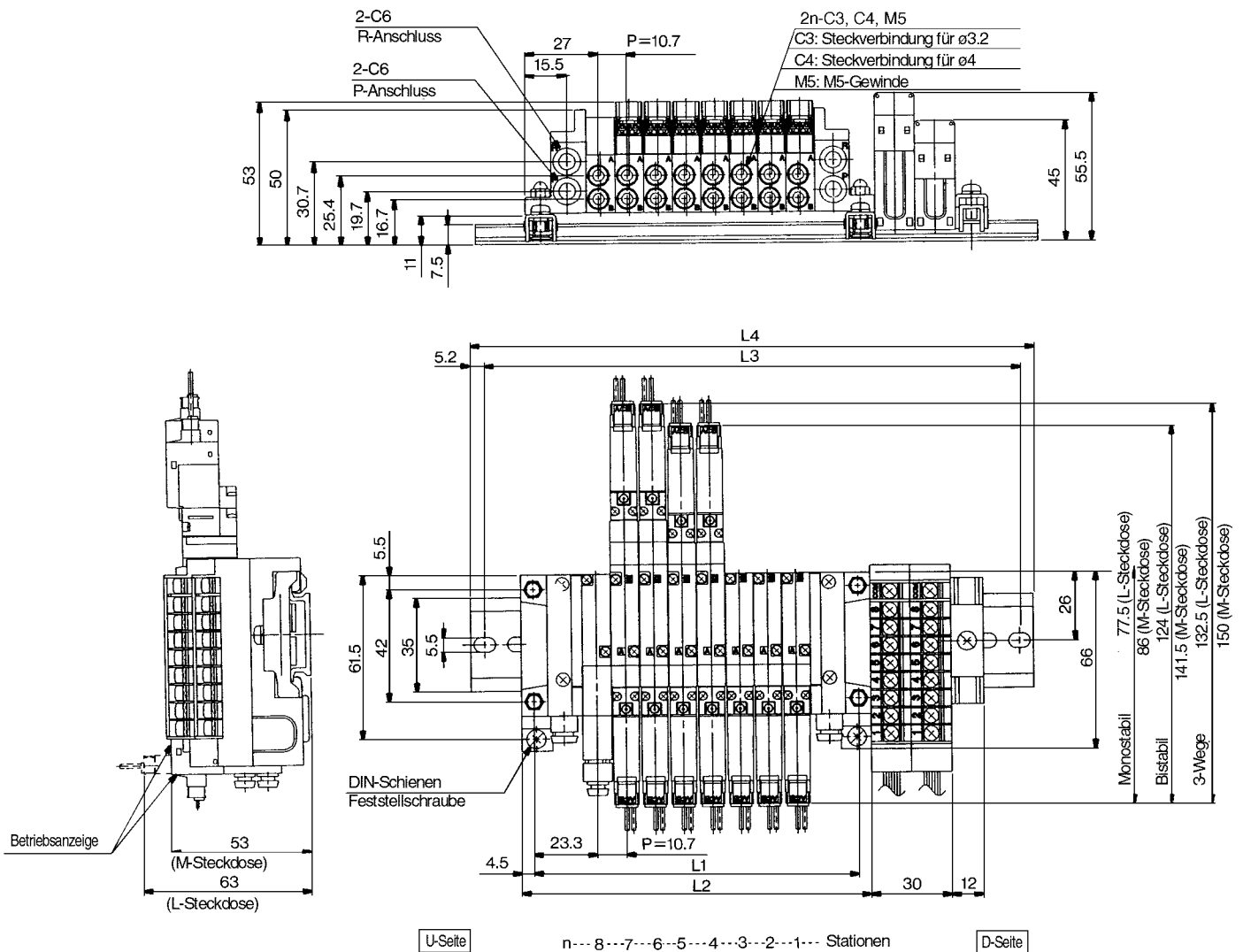
- SV
- SY
- SYJ
- SX
- VK
- VZ
- VF
- VFR
- VP7

- VQC
- SQ
- VQ**
- VQ4
- VQ5
- VQZ
- VQD
- VFS
- VS
- VS7
- VQ7

T VQ0000/1000

Kit (Klemmenleiste)

VQ0000



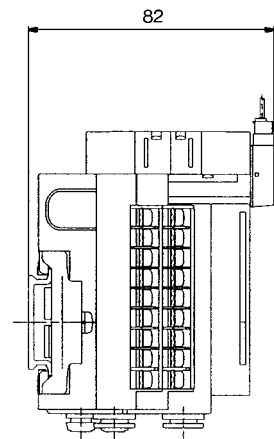
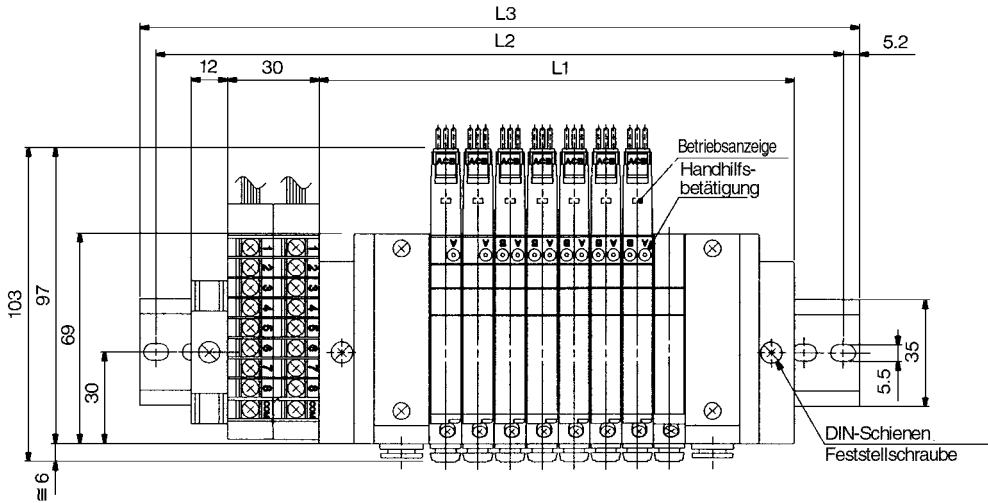
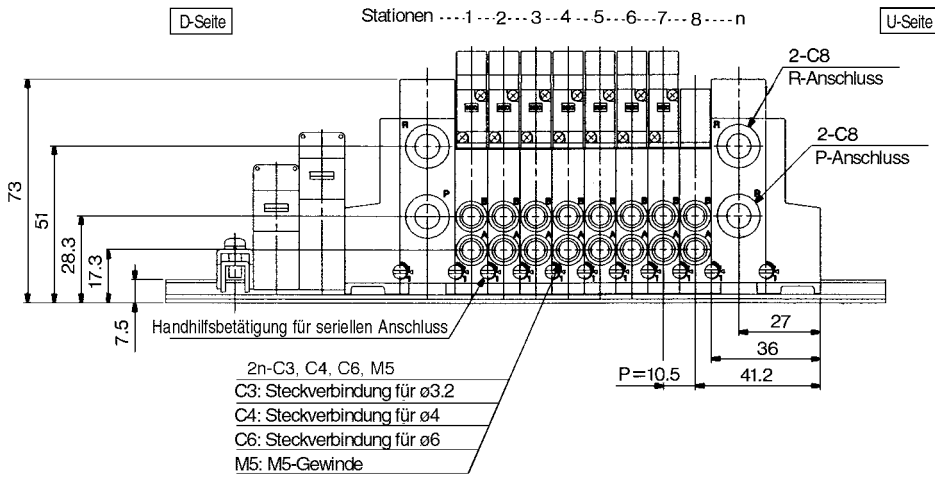
Die Zeichnung zeigt VV5Q05-□□T2-D□

Abmessungen (mm)

L1=10.7n+36, L2=10.7n+45 n: Station (Max.16)

L \ n	1	2	3	4	5	6	7	8	9	10	11	12	13	14	15	16
L1	46.7	57.4	68.1	78.8	89.5	100.2	110.9	121.6	132.3	143	153.7	164.4	175.1	185.8	196.5	207.2
L2	55.7	66.4	77.1	87.8	98.5	109.2	119.9	130.6	141.3	152	162.7	173.4	184.1	194.8	205.5	216.2
L3	125	137.5	150	150	162.5	175	187.5	200	212.5	225	225	237.5	250	262.5	275	287.5
L4	135.5	148	160.5	160.5	173	185.5	198	210.5	223	235.5	235.5	248	260.5	273	285.5	298

VQ1000



Die Zeichnung zeigt VV5Q12-□□T2-D□

Abmessungen (mm)

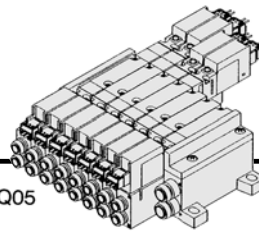
L1=10.5n+72 n: Station (Max.16)

L \ n	1	2	3	4	5	6	7	8	9	10	11	12	13	14	15	16
L1	82.5	93	103.5	114	124.5	135	145.5	156	166.5	177	187.5	198	208.5	219	229.5	240
L2	150	162.5	175	187.5	187.5	200	212.5	225	237.5	250	250	262.5	275	287.5	300	312.5
L3	160.5	173	185.5	198	198	210.5	223	235.5	248	260.5	260.5	273	285.5	298	310.5	323

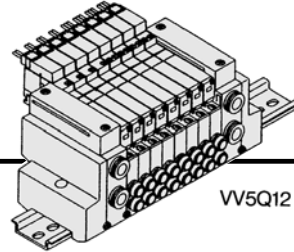
- SV
- SY
- SYJ
- SX
- VK
- VZ
- VF
- VFR
- VP7
- VQC
- SQ
- VQ**
- VQ4
- VQ5
- VQZ
- VQD
- VFS
- VS
- VS7
- VQ7

C VQ0000/1000 Kit (Stecker)

VV5Q05



VV5Q12



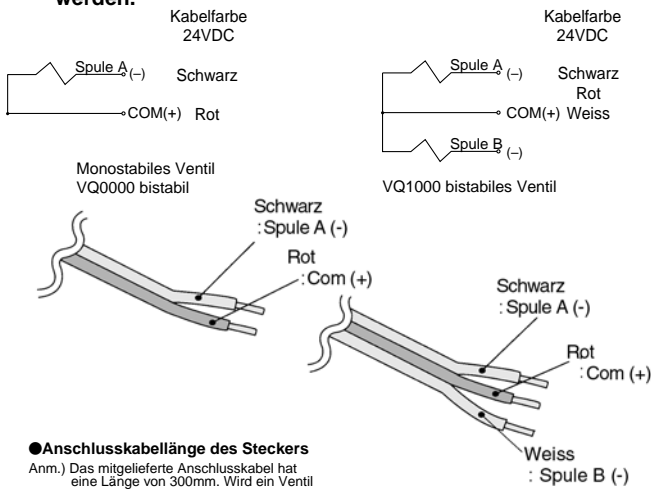
- Die Ventile sind standardmässig individuell verdrahtet.
- Max. 16 Stationen

Spezifikation Mehrfachanschlussplatte

Serie	Anschluss-Spezifikation			Verwendbare Stationen
	Anschlussposition	Anschlussgrösse		
		P, R	A, B	
VQ0000	Seitlich	C6	C3, C4, M5	Max. 16
VQ1000	Seitlich	C8	C3, C4, C6, M5	Max. 16

Kabelverdrahtung/Positiv COM ●

- Die Anschlusskabel werden wie unten dargestellt an die Ventile angeschlossen. Diese müssen einzeln an die Spannungsversorgung angeschlossen werden.



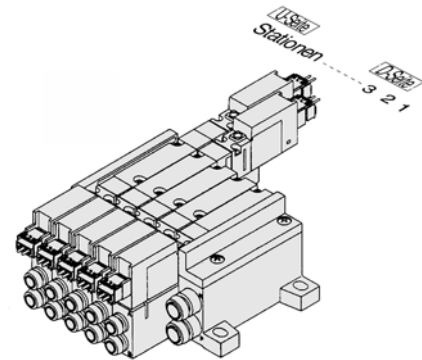
●Anschlusskabellänge des Steckers

Anm.) Das mitgelieferte Anschlusskabel hat eine Länge von 300mm. Wird ein Ventil mit einer Anschlusskabellänge von 600mm oder mehr benötigt, bestellen Sie das Ventil ohne Stecker und die längere Steckereinheit separat.

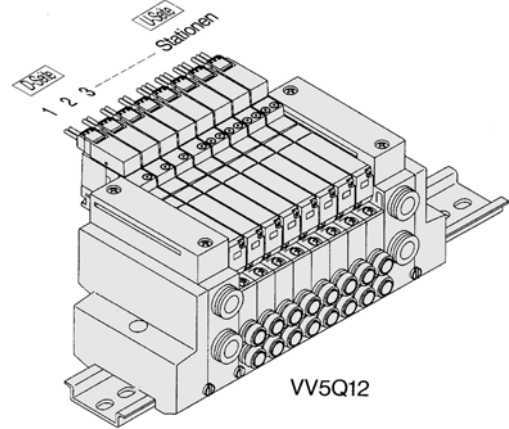
Beispiel) Anschlusskabellänge 1.000mm
VQ1110-5LO-Q 3 Stk.
AXT661-14A-10 3 Stk.

Steckereinheit (DC)

Anschlusskabellänge	Bestell-Nr. für monostabil & VQ0000 bistabil	Bestell-Nr. für VQ1000 bistabil
Buchse(3 Stk.)	AXT661-12A	
300mm	AXT661-14A	AXT661-13A
600mm	AXT661-14A-6	AXT661-13A-6
1000mm	AXT661-14A-10	AXT661-13A-10
2000mm	AXT661-14A-20	AXT661-13A-20
3000mm	AXT661-14A-30	AXT661-13A-30



VV5Q05



VV5Q12

Bestellschlüssel Mehrfachanschlussplatte

VV5Q 12 — 08 C6 C — N -Q

Serie/ Mehrfachanschlussplatte		
05	VQ0000	Externe
12	VQ1000	Verdrahtung

Stationen	
01	1 Station
⋮	⋮
16	16 Stationen

●Zylinderanschlüsse

Symbol	Anschlussgrösse	VQ0000	VQ1000
C3	Steckverbindung für ø3.2	●	●
C4	Steckverbindung für ø4	●	●
C6	Steckverbindung für ø6	●	●
M5	M5 Gewinde	●	●
CM	Verschiedene Grössen/mit Verschlussstopfen	●	● Anm.)



Anm. 1) Geben Sie "Verschiedene Grössen/mit Verschlussstopfen" im Spezifikationsformular für Mehrfachanschlussplatten an.
Anm. 2) Siehe "Optionen" auf S. 1.12-198 für Steckverbindungen mit Zollmass.

●Option

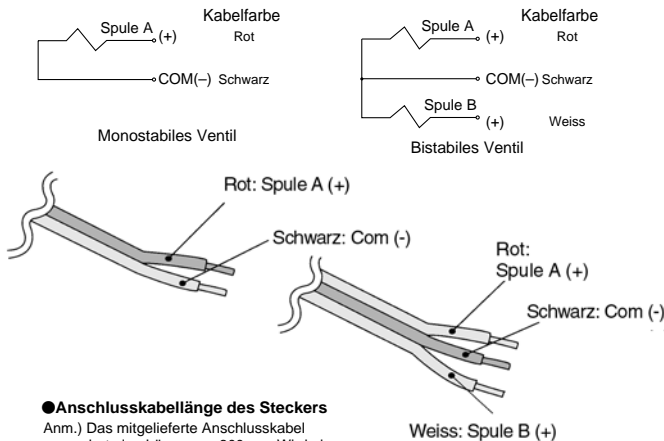
Symbol	Option	VQ0000	VQ1000
—	Bemerkung	●	
B	Staudruck-Rückschlagventil		● (2)
D	DIN-Schienenmontage	●	● (3)
N	Mit Namenplatte	●	●
S	Eingebauter Schalldämpfer (direkt entlüftet)	●	●



Anm. 1) Bei Angabe von mehr als einer Option ordnen Sie diese bitte alphabetisch. Beispiel) -BNS
Anm. 2) Modelle mit der Option "-B" sind mit Staudruck-Rückschlagventilen an allen Stationen ausgestattet. Wenn nicht an allen Stationen Staudruck-Rückschlagventile erforderlich sind, geben Sie im Spezifikationsformular für Mehrfachanschlussplatten die Stationen an, an denen Rückschlagventile installiert werden sollen.
Anm. 3) Alle Sets der Serie VQ1000 sind mit einer DIN-Schiene ausgestattet, geben Sie deshalb das Symbol "D" an.

●Kabelverdrahtung/Negativ COM (Option)

●Die Anschlusskabel werden wie unten dargestellt an die Ventile angeschlossen.



●Anschlusskabellänge des Steckers

Anm.) Das mitgelieferte Anschlusskabel hat eine Länge von 300mm. Wird ein Ventil mit einer Anschlusskabellänge von 600mm oder mehr benötigt, bestellen Sie das Ventil ohne Stecker und die längere Steckereinheit separat.

Beispiel) Anschlusskabellänge 1.000mm
 VQ1110N-5LO-Q 3 Stk.
 AXT661-14AN-10 3 Stk.

Steckereinheit

Anschlusskabellänge	Bestell-Nr. für monostabil & VQ0000 bistabil	Bestell-Nr. für VQ1000 bistabil
Buchse (3 Stk.)	AXT661-12A	
300mm	AXT661-14AN	AXT661-13AN
600mm	AXT661-14AN-6	AXT661-13AN-6
1000mm	AXT661-14AN-10	AXT661-13AN-10
2000mm	AXT661-14AN-20	AXT661-13AN-20
3000mm	AXT661-14AN-30	AXT661-13AN-30

Anm.) Für Mehrfachanschlussplatten mit negativ COM müssen Ventile mit negativ COM verwendet werden.

Bestellschlüssel Ventil

VQ 1 1 1 0 Y 5 L -Q

Serie

0	VQ0000
1	VQ1000

Konfiguration

1	5/2-Wege monostabil
2	5/2-Wege bistabil
3	5/3-Wege Mittelstellung geschlossen
4	5/3-Wege Mittelstellung offen
5	5/3-Wege Mittelstellung druckbeaufschlagt (nur VQ1000)

Ventilkörper

5	VQ0000	Externe
1	VQ1000	Verdrahtung

Schieberart

0	Stahlschieber
1	Weichdichtender Schieber

Handhilfsbetätigung

-	Nicht verriegelbar
B	Verriegelbar, Schlitzausführung
C	Verriegelbar, Hebelausführung (1)

Anm. 1) Nur für VQ1000 verfügbar.

Elektrischer Eingang

	VQ0000	VQ1000
G	Eingegossene Kabel	●
L	L-Steckdose mit Anschlusskabel	●
LO	L-Steckdose ohne Anschlusskabel	●
M	M-Steckdose mit Anschlusskabel	●
MO	M-Steckdose ohne Anschlusskabel	●

Pilotventil

Symbol	Spezifikation	DC
-	Standard	(1.0W) ○
H	Hochdruck	(1.5W) ○
Y	Niederwert	(0.5W) ○

Spulenspannung

5	24 V DC
6	12 V DC
9	max. 50 V

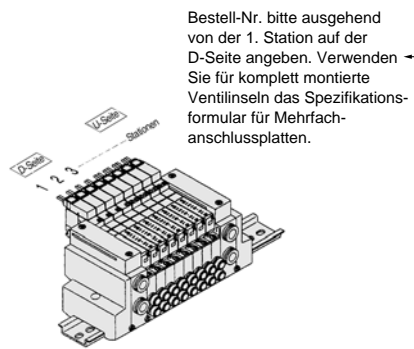
Order Made: Wenden Sie sich für andere Spannungen an SMC (9)

Anm.) Siehe "Optionen" auf S.1.12-198 für negativ COM.

Bestellschlüssel Mehrfachanschlussplatte

Geben Sie die Bestell-Nr. für Ventil und Zubehör unter der der Mehrfachanschlussplatte an.

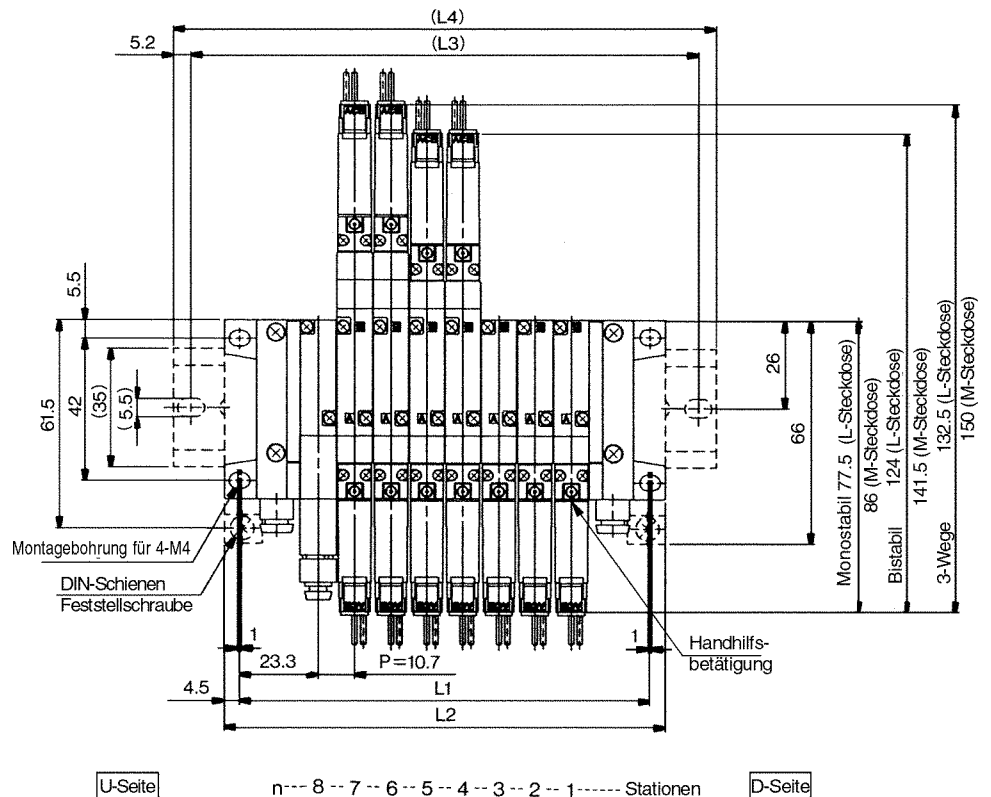
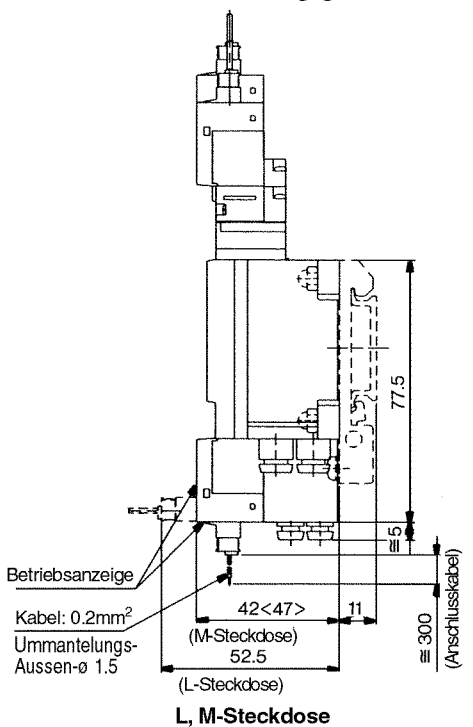
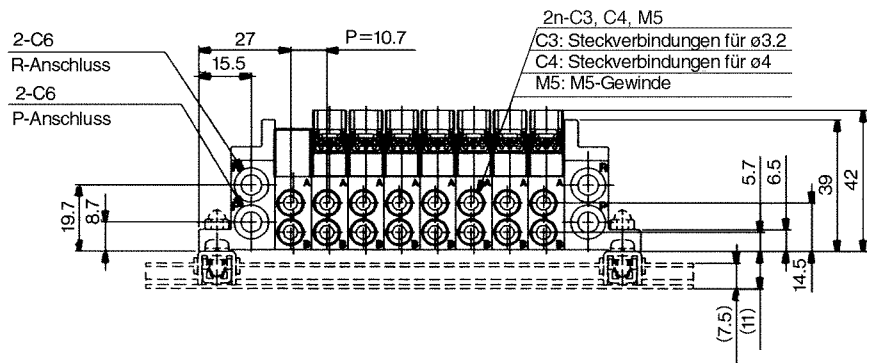
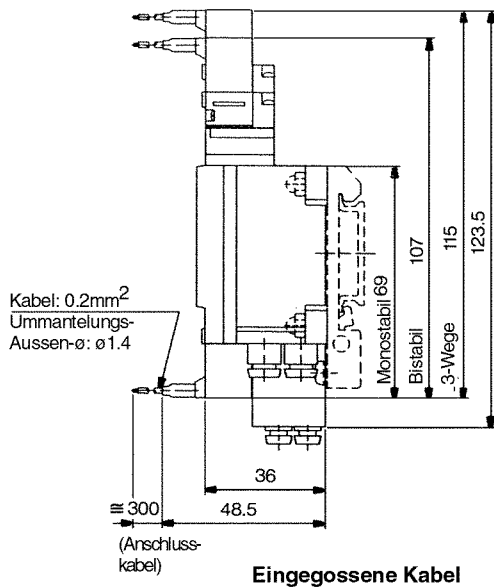
(Beispiel)
 Stecker-Set
 VV5Q12-08C6C-D-Q.....1 Set-Mehrfachanschlussplatte
 * VQ1110-5-Q.....4 Sets-Ventil (Stationen 1 bis 3)
 * VQ1210-5-Q.....4 Sets-Ventil (Stationen 4 bis 7)
 * VVQ1000-10A-1.....1 Set-Blindplatte (Station 8)



- SV
- SY
- SYJ
- SX
- VK
- VZ
- VF
- VFR
- VP7
- VQC
- SQ
- VQ
- VQ4
- VQ5
- VQZ
- VQD
- VFS
- VS
- VS7
- VQ7

VQ0000

Die gestrichelten Linien gelten für die Ausführung mit DIN-Schiennenmontage [-D].

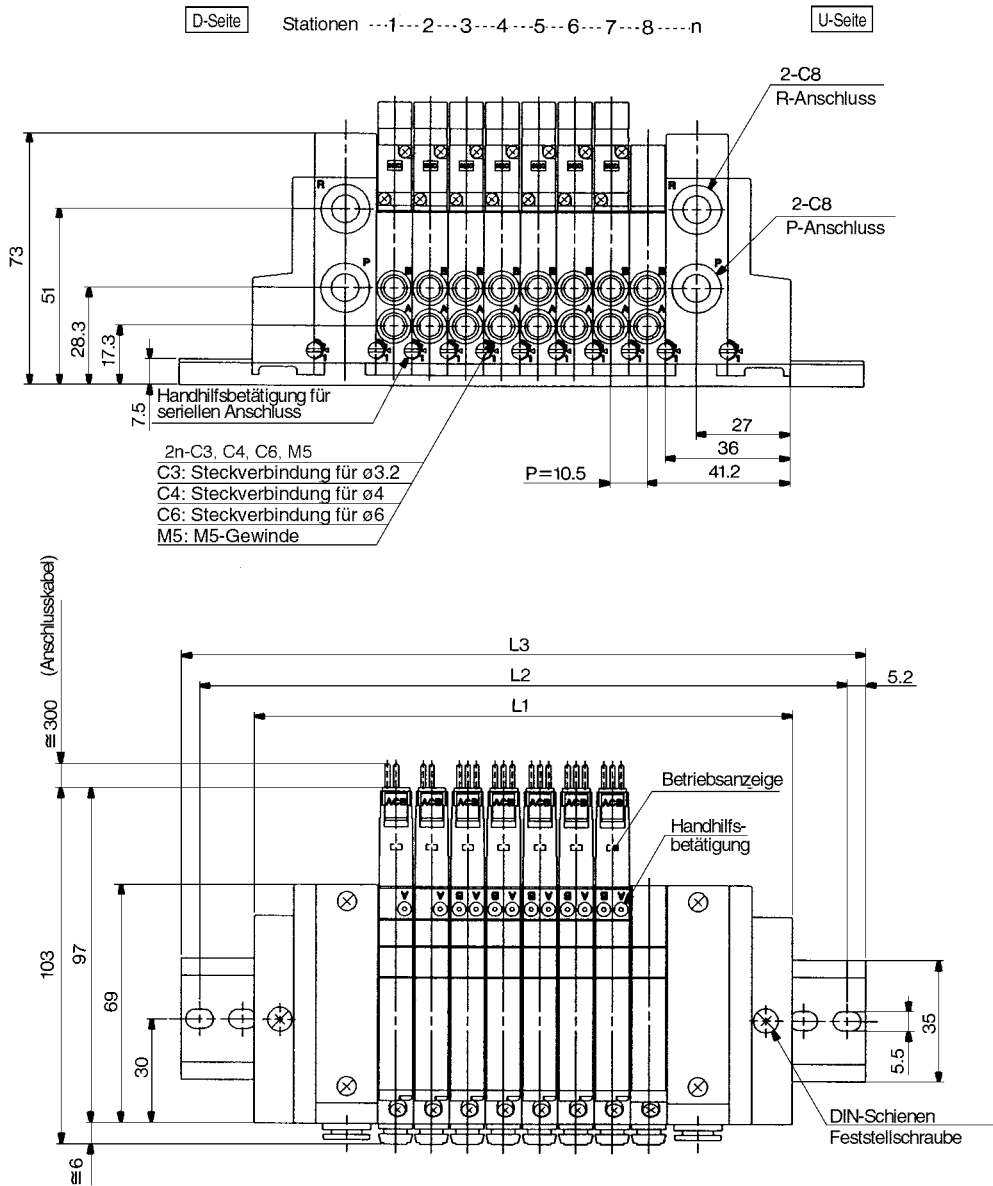


Abmessungen (mm)

L1=10.7n+36, L2=10.7n+45 n: Station (Max. 16)

L \ n	1	2	3	4	5	6	7	8	9	10	11	12	13	14	15	16
L1	46.7	57.4	68.1	78.8	89.5	100.2	110.9	121.6	132.3	143	153.7	164.4	175.1	185.8	196.5	207.2
L2	55.7	66.4	77.1	87.8	98.5	109.2	119.9	130.6	141.3	152	162.7	173.4	184.1	194.8	205.5	216.2
(L3)	87.5	87.5	100	112.5	125	137.5	150	162.5	162.5	175	187.5	200	212.5	225	225	237.5
(L4)	98	98	110.5	123	135.5	148	160.5	173	173	185.5	198	210.5	223	235.5	235.5	248

VQ1000



- SV
- SY
- SYJ
- SX
- VK
- VZ
- VF
- VFR
- VP7
- VQC
- SQ
- VQ**
- VQ4
- VQ5
- VQZ
- VQD
- VFS
- VS
- VS7
- VQ7

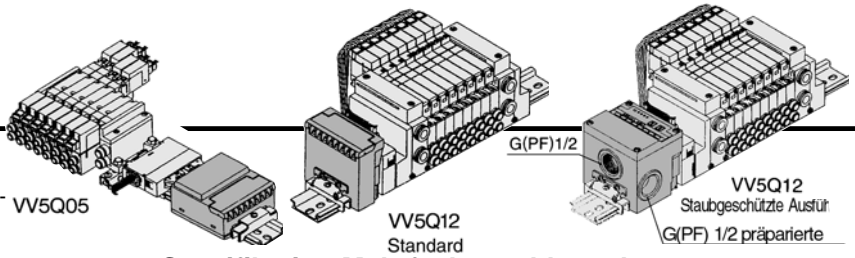
Abmessungen (mm)

L1=10.5n+72 n: Station (MAX.16)

L \ n	1	2	3	4	5	6	7	8	9	10	11	12	13	14	15	16
L1	82.5	93	103.5	114	124.5	135	145.5	156	166.5	177	187.5	198	208.5	219	229.5	240
L2	112.5	112.5	125	137.5	150	162.5	175	187.5	187.5	200	212.5	225	237.5	250	250	262.5
L3	123	123	135.5	148	160.5	173	185.5	198	198	210.5	223	235.5	248	260.5	260.5	273

S VQ0000/1000

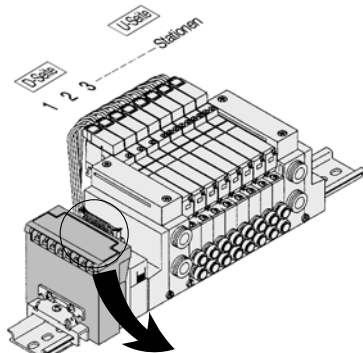
Set (Serielles Übermittlungssystem)



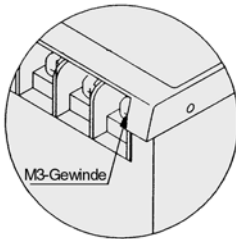
- Durch das serielle Übermittlungssystem wird der Verkabelungsaufwand und der Platzbedarf reduziert.
- Das System ist erhältlich als SA (allgemeine Ausführung für kleine Systeme) für Geräte mit einer geringen Anzahl von I/O-Punkten oder max. 32 Punkten, als SB (verwendbar für Modelle von Mitsubishi Electric) zur Steuerung von max. 512 I/O-Punkten, als SC (verwendbar für OMRON-Modelle), als SD (verwendbar für Modelle von Sharp: max. 504 Punkte), als SF (verwendbar für NKE Modelle max. 128 Punkte), als SJ (verwendbar für Sunx-Modelle), als SK (verwendbar für Modelle von Fuji Electric), als SQ (verwendbar für Compo Bus/D von OMRON), und als SR (verwendbar für Compo Bus/S von OMRON).
- Max. 8 Stationen (Zur Bestellung eines Modells mit 9 bis 16 Stationen verwenden Sie das Spezifikationsformular für Mehrfachanschlussplatten.)

Spezifikation Mehrfachanschlussplatte

Serie	Anschluss-Spezifikation			Verwendbare Stationen
	Anschlussposition	P, R	A, B	
VQ0000	Seitlich	C6	C3, C4, M5	Max.16
VQ1000	Seitlich	C8	C3, C4, C6, M5	Max.16



- Die Stationen sind von der D-Seite ausgehend nummeriert.
- Unabhängig von den Ventilen oder dem Zubehör ist die interne Verdrahtung (Anschluss an Spule A und Spule B) für die jeweiligen Stationen doppelt ausgelegt. Optional ist eine Kombination von Einzel- und Doppelverdrahtung möglich. Siehe S. 1.12-198 für Details.



Eigenschaft	Wert
Externe Spannungsversorgung	24V DC, +10%, -5%
Stromaufnahme (Interne Einheit)	SA, SB, SD, SE, SF, SG, SJ, SK, SQ, SR: 0.1A SC: 0.3A

SB verwendbar für MELSECNET/mini-S3 Data Link (Mitsubishi Electric Corp.)

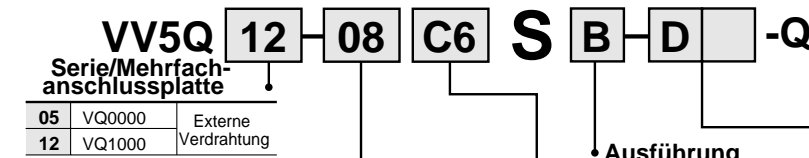
Bezeichnung der Klemmleiste(LED)

LED	Beschreibung
POWER	Leuchtet bei Spannungsversorgung EIN
RUN	Leuchtet bei normaler Datenübertragung an die Master-Station
RD	Leuchtet bei Datenempfang
SD	Leuchtet bei Datenübertragung
ERROR	Leuchtet, wenn ein Fehler beim Datenempfang auftritt. Erlischt, sobald der Fehler korrigiert wurde.

Bemerkung

- Master-Station: SPS made by Mitsubishi Electric Corp. Serie MELSEC-A AJ71PT32-S3, AJ71T32-S3, A1SJ1PT32-S3
- * Max. 64 Stationen, an I/O-Aussenstationen angeschlossen (Max. 512 Punkte).
- 16 Ausgänge, 2 Stationen belegt.

Bestellschlüssel Mehrfachanschlussplatte



Stationen

01	1 Station
⋮	⋮
16	16 Stationen (1)

Zylinderanschlüsse

Symbol	Anschlussgröße	VQ0000	VQ1000
C3	Steckverbindungen für ø3.2	●	●
C4	Steckverbindungen für ø4	●	●
C6	Steckverbindungen für ø6	●	●
M5	M5-Gewinde	●	●
CM	Verschiedene Größen/mit Verschlussstopfen	●	●

Ausführung

B	SI-Einheit für MELSECNET/mini-S3 Data Link System (Mitsubishi Electric)
C	SI-Einheit für SYSBUS Anschluss-System (OMRON)
N ⁵⁾	SI-Einheit für Profibus DP
P ⁵⁾	SI-Einheit für Interbus
Q	SI-Einheit für Device Net und CompoBus/D (OMRON)
Y ⁵⁾	SI-Einheit für Can Open
T2 ⁵⁾	SI-Einheit für ASI (gelbe+schwarze Kabel) Max. 8 Stationen
T4 ⁵⁾	SI-Einheit für ASI (gelbe+schwarze Kabel) Max. 4 Stationen
T5 ⁵⁾	SI-Einheit für ASI (gelbe Kabel) Max. 4 Stationen

Option

Symbol	Option	VQ0000	VQ1000
B	Staudruck-Rückschlagventil		● (2)
D	DIN-Schiennenmontage	●	● (3)
K	Spezial-Verdrahtung (Keine Doppelverdrahtung)	●	● (4)
N	Mit Namenplatte	●	●
S	Eingebauter Schalldämpfer (direkt entlüftet)	●	●

Anm. 1) Siehe S. 1.12-198 für Details.

Anm. 1) Geben Sie "Verschiedene Größen/ mit Verschlussstopfen" im Spezifikationsformular für Mehrfachanschlussplatten an.

Anm. 2) Siehe "Optionen" auf S.1.12-198 für Steckverbindungen mit Zollmass.

Anm. 5) Ventile mit negativ COM erforderlich.

- Anm. 1) Bei Angabe von mehr als einer Option ordnen Sie diese bitte alphabetisch. Beispiel -BNS
- Anm. 2) Modelle mit der Option "B" sind mit Staudruck-Rückschlagventilen an allen Stationen ausgestattet. Wenn nicht an allen Stationen Staudruck-Rückschlagventile erforderlich sind, geben Sie im Spezifikationsformular für Mehrfachanschlussplatten die Stationen an, an denen Rückschlagventile installiert werden sollen.
- Anm. 3) Das Set S von VQ0000 und alle Sets von VQ1000 sind mit einer DIN-Schiene ausgestattet, geben Sie deshalb das Symbol "D" an.
- Anm. 4) Geben Sie die Kabelverdrahtung im Spezifikationsformular für Mehrfachanschlussplatten an.

● SI-Einheit/Nummerierung der Ausgänge und Spulen

<Verdrahtungsbeispiel 1>

SI-Einheit0	1	2	3	4	5	6	7	8	9	
Ausgang Nr.		A	B	A	B	A	Un-belegt	A	Un-belegt	A	B
SI-Einheit		Bistabil	Bistabil	Bistabil	Monostabil	Monostabil	Monostabil	Monostabil	Monostabil	Bistabil	Bistabil
Stationen		1	2	3	4	5					

Doppelverdrahtung (Standard)

<Verdrahtungsbeispiel 2>

SI-Einheit0	1	2	3	4	5	6	7	
Ausgang Nr.		A	B	A	B	A	A	A	B
SI-Einheit		Bistabil	Bistabil	Monostabil	Monostabil	Monostabil	Bistabil	Bistabil	
Stationen		1	2	3	4	5			

Kombination Einzel-/Doppelverdrahtung (Option)

Optional ist eine Kombination aus Einzel-/Doppelverdrahtung möglich. Verwenden Sie zur Bestellung das Spezifikationsformular für Mehrfachanschlussplatten.

SC verwendbar für SYSBUS Anschluss-System (OMRON)

LED	Beschreibung
RUN	Leuchtet bei normaler Datenübertragung und SPS im Betriebsmodus.
T/R	Blinkt bei normaler Datenübertragung.
ERR	Leuchtet bei fehlerhafter Datenübertragung.

Bezeichnung der Klemmenleiste (LED)

Bemerkung

- Master-Station: OMRON's SPS SYSMAC Serie C(CV) C500-RM201, C200H-RM201
- * Max. 32 Einheiten, Übertragungsterminal angeschlossen (Max. 512 Punkte)
- 16 Ausgänge

- SV
- SY
- SYJ
- SX
- VK
- VZ
- VF
- VFR
- VP7

- VQC
- SQ
- VQ
- VQ4
- VQ5
- VQZ
- VQD
- VFS
- VS
- VS7
- VQ7

Bestellschlüssel Ventil

VQ 1 1 1 0 Y - 5 LO - Q

Serie

0	VQ0000
1	VQ1000

Konfiguration

1	5/2-Wege monostabil
2	5/2-Wege bistabil
3	5/3-Wege Mittelstellung geschlossen
4	5/3-Wege Mittelstellung offen
5	5/3-Wege Mittelstellung druckbeaufschlagt (nur VQ1000)

Gehäuse

5	VQ0000	Externe Verdrahtung
1	VQ1000	Externe Verdrahtung

Schieberart

0	Stahlschieber
1	Weichdichtender Schieber

Handhilfsbetätigung

-	Nicht verriegelbar
B	Verriegelbar, Schlitzausführung
C	Verriegelbar, Hebelausführung (1)

Anm. 1) Nur für VQ1000 verfügbar.

Elektrischer Eingang

LO	L-Steckdose ohne Stecker	●	●
MO	M-Steckdose ohne Stecker	●	

Anm.) Die Steckdose und das Anschlusskabel werden mit der Mehrfachanschlussplatte mitgeliefert.

Spulenspannung

5	24V DC; Mit Betriebsanzeige und Funkenlöschung
---	--

Pilotventil

Symbol	Spezifikation	DC
-	Standard	(1.0W) ○
H	Hochdruck	(1.5W) ○
Y	Niederwert	(0.5W) ○
N	negativ COM	○

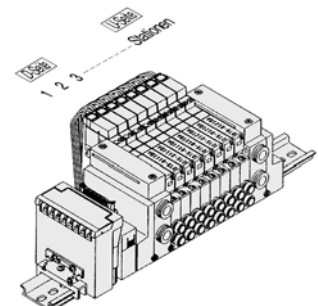
Anm.) Für Set S ist eine Steckereinheit erforderlich, wenn Ventilstationen hinzugefügt werden. Siehe "Optionen" auf S. 1.12-198.

Bestellschlüssel Mehrfachanschlussplatte

Geben Sie die Bestell-Nr. für Ventil und Zubehör unter der der Mehrfachanschlussplatte an.

(Beispiel)
 Serielles Übermittlungssystem
 VV5Q12-08C6SA-D-Q...1 Set -Mehrfachanschlussplatte
 VQ1110-5LO-Q.....4 Sets-Ventil (Stationen 1 bis 4)
 VQ1210-5LO-Q.....4 Sets-Ventil (Stationen 5 bis 8)

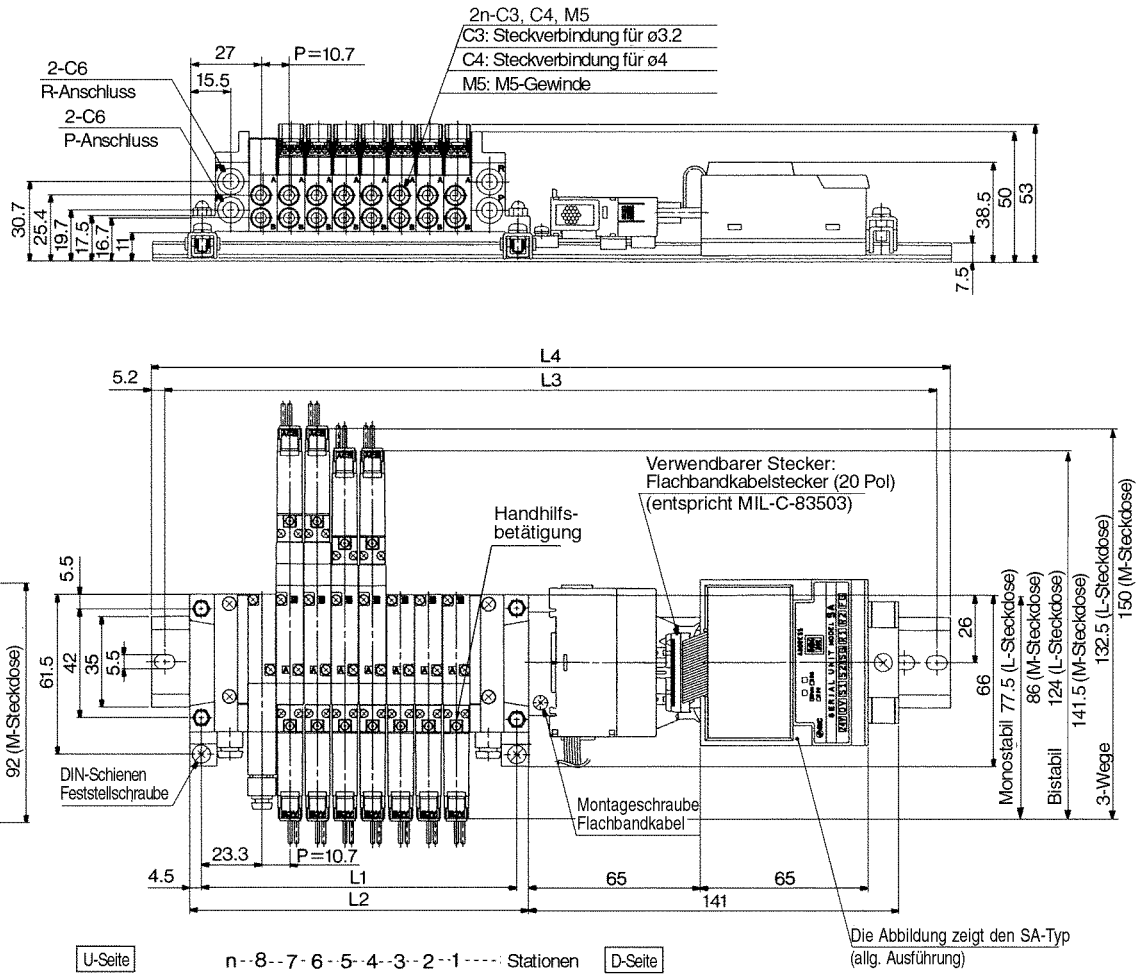
Bestell-Nr. bitte ausgehend von der 1. Station auf der D-Seite angeben. Verwenden Sie für komplett montierte Ventilinseln das Spezifikationsformular für Mehrfachanschlussplatten.



S VQ0000/1000

Kit (Serielles Übermittlungssystem)

VQ0000

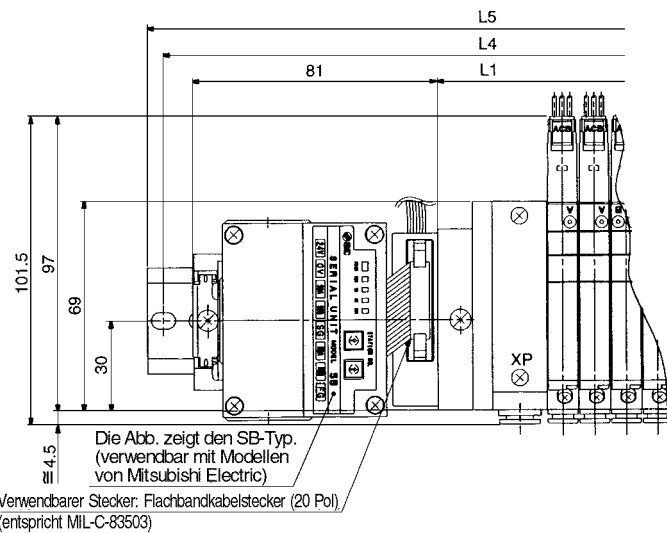
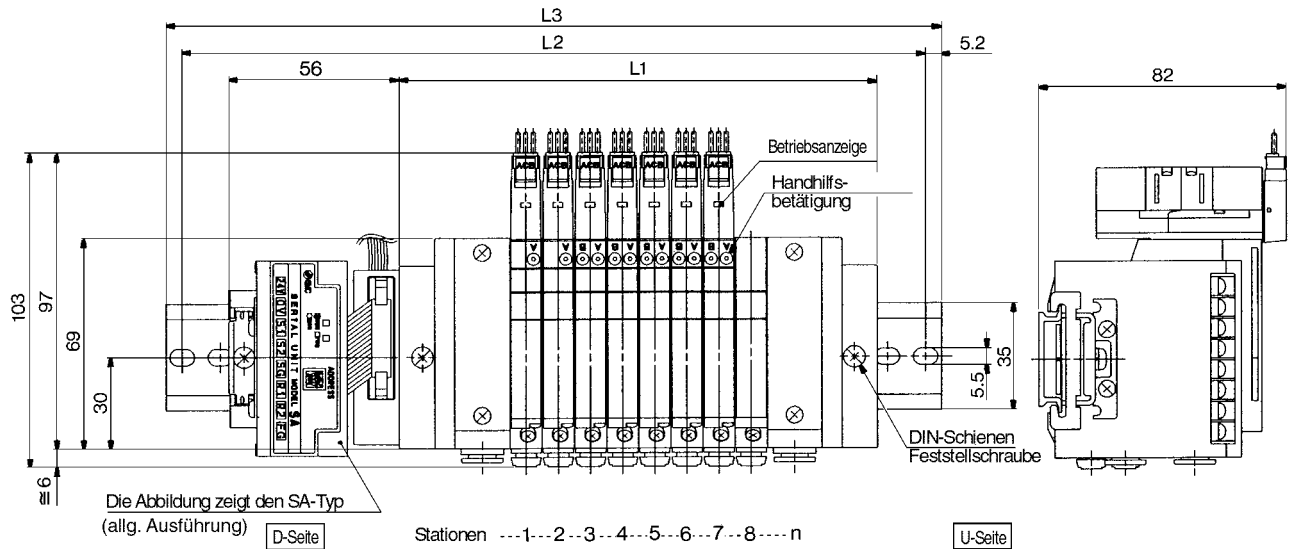
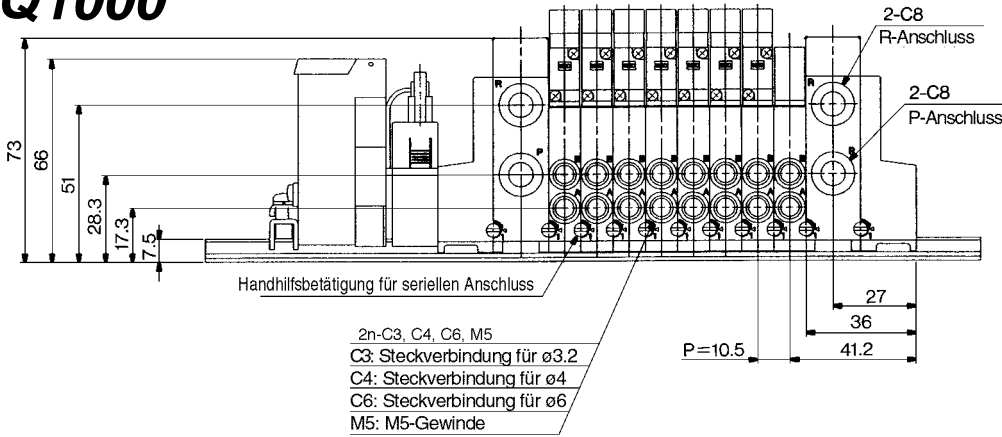


Abmessungen (mm)

L1=10.7n+36, L2= 10.7n+45 n: Station (Max. 16)

L \ n	1	2	3	4	5	6	7	8	9	10	11	12	13	14	15	16
L1	46.7	57.4	68.1	78.8	89.5	100.2	110.9	121.6	132.3	143	153.7	164.4	175.1	185.8	196.5	207.2
L2	55.7	66.4	77.1	87.8	98.5	109.2	119.9	130.6	141.3	152	162.7	173.4	184.1	194.8	205.5	216.2
L3	225	237.5	250	250	262.5	275	287.5	300	312.5	325	325	337.5	350	362.5	375	387.5
L4	235.5	248	260.5	260.5	273	285.5	298	310.5	323	335.5	335.5	348	360.5	373	385.5	398

VQ1000



Staubgeschützte SI-Einheit

Staubgeschützte SI-Einheit: L4=L3+25 L5=L4+25

Abmessungen (mm)

L1=10.5n+72 n: Station (Max.16)

L \ n	1	2	3	4	5	6	7	8	9	10	11	12	13	14	15	16
L1	82.5	93	103.5	114	124.5	135	145.5	156	166.5	177	187.5	198	208.5	219	229.5	240
L2	162.5	175	187.5	200	200	212.5	225	237.5	250	262.5	275	275	287.5	300	312.5	325
L3	173	185.5	198	210.5	210.5	223	235.5	248	260.5	273	285.5	285.5	298	310.5	323	335.5

Anm.) Die L4 und L5-Abmessungen der Mehrfachanschlussplatten mit SI-Einheiten der Hersteller Matsushita MEWNET FP und Allen Bradley Co. entsprechen denen der staubgeschützten SI-Einheit.

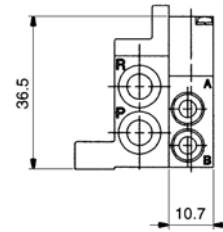
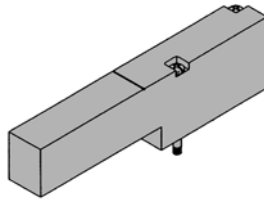
- SV
- SY
- SYJ
- SX
- VK
- VZ
- VF
- VFR
- VP7
- VQC
- SQ
- VQ**
- VQ4
- VQ5
- VQZ
- VQD
- VFS
- VS
- VS7
- VQ7

Zubehör für VQ0000

Abdeckplatte VVQ0000-10A-5

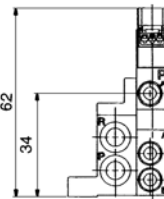
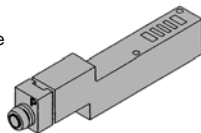


Zur Abdeckung einer Ventilstation, an der ein Ventil zur Wartung ausgebaut wurde oder in die ein Ersatzventil eingebaut werden soll.

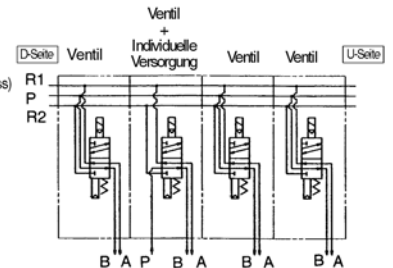


Individuelle Versorgung VVQ0000-P-5-C4

Die individuelle Versorgung dient als Versorgungsanschluss bei Verwendung der Mehrfachanschlussplatte mit verschiedenen Drücken und wird unter dem Ventil eingebaut.

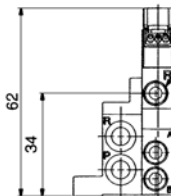
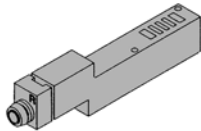


C4 (Versorgungsanschluss)
Steckverbindung für ø4

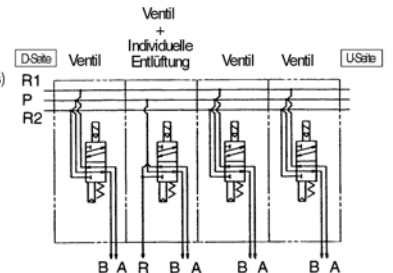


Individuelle Entlüftung VVQ0000-R-5-C4

Falls die Ventilentlüftung aufgrund der Systemkonfiguration benachbarte Stationen beeinflusst, kann mit diesem Zubehör das Ventil individuell entlüftet werden.



C4 (Entlüftungsanschluss)
Steckverbindung für ø4



P/R-Abtrenndichtung

VVQ0000-16A-5- P (SUP) R (EXH) PR (SUP/EXH)

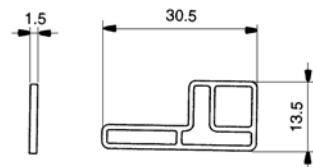
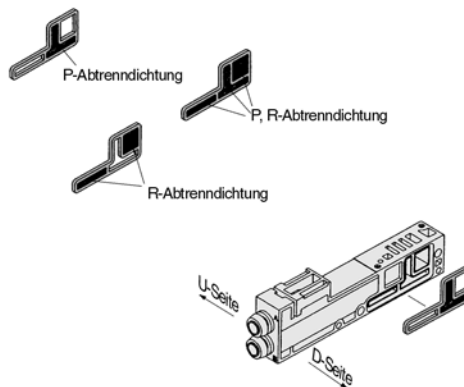
P (Für Versorgungsanschluss)

Wenn eine Mehrfachanschlussplatte mit verschiedenen Drücken verwendet wird, wird eine P-Abtrenndichtung zwischen den Stationen mit unterschiedlichen Drücken verwendet.

R (Für Entlüftungsanschluss) Die R-Abtrenndichtung wird zwischen Stationen verwendet, an denen die Entlüftung getrennt werden soll, wenn durch die Ventilentlüftung benachbarte Stationen aufgrund der Konfiguration beeinträchtigt werden.

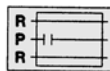
PR (Für Versorgungs-/Entlüftungsanschluss) Die P/R-Abtrenndichtung wird verwendet, wenn gleichzeitig der Versorgungs- und der Entlüftungsanschluss blockiert werden soll.

* Geben Sie die Anzahl und die Position der Stationen im Spezifikationsformular für Mehrfachanschlussplatten an.

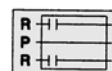


<Kennzeichnung der Abtrennung>

Wenn der Versorgungs/Entlüftungskanal mit einer P/R-Abtrenndichtung blockiert wird, ist zur Kennzeichnung der Abtrennposition ein Hinweisschild angebracht. (je ein Schild)



P-Abtrennung
(VVQ0000-16A-5-P)



R-Abtrennung
(VVQ0000-16A-5-R)

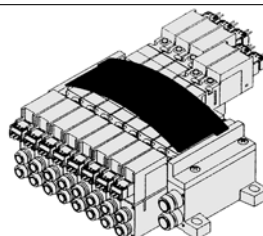


P/R-Abtrennung
(VVQ0000-16A-5-PR)

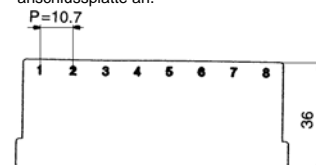
* Bei Bestellung einer Mehrfachanschlussplatte mit integriertem Abtrennventil ist ein Hinweisschild an der Mehrfachanschlussplatte angebracht.

Namenplatte VVQ0000-N5-Station (1 bis max. Stationen)

Diese transparente Kunststoffplatte dient zur Kennzeichnung der Ventilfunktion, usw. Führen Sie sie, wie in der Abbildung gezeigt, in die Nut an der Seite der Endplatte ein.



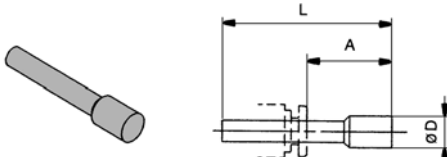
* Bei Bestellung zusammen mit einer Mehrfachanschlussplatte fügen Sie die Option "N" an die Bestell-Nr. der Mehrfachanschlussplatte an.



Stopfen (Für Steckverbindungen)

KQ2P-²³₀₄⁰⁶ Farbe: Weiss

Der Stopfen wird in nicht verwendete Zylinder- und Versorgungs-/Entlüftungsanschlüsse eingesteckt.
Mindestbestellmenge: 10Stk.



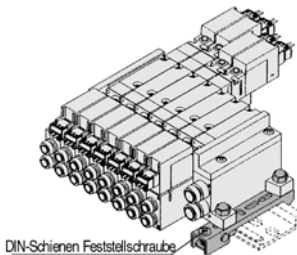
Abmessungen (mm)

Steckverbindung Ød	Modell	A	L	D
3.2	KQ2P-23	16	31.5	3.2
4	KQ2P-04	16	32	6
6	KQ2P-06	18	35	8

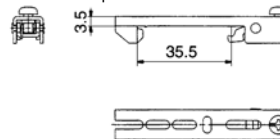
DIN-Schienen-Anbausatz [-D] VVQ0000-57A-5 (VQ0000)

Zur Montage einer VV5Q05-Mehrfachanschlussplatte an eine DIN-Schiene. Der Anbausatz wird an die Endplatte der Mehrfachanschlussplatte befestigt. (Gleiche Angabe wie für die Option "-D".)

Für 1 Mehrfachanschlussplatte wird 1 DIN-Schienen-Anbausatz benötigt (2 Stk.).



* Bei Bestellung zusammen mit einer Mehrfachanschlussplatte fügen Sie die Option "-D" an die Bestell-Nr. der Mehrfachanschlussplatte an.



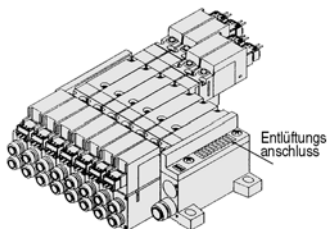
Eingebauter Schalldämpfer/ direkt entlüftet [-S]

Dies ist ein Entlüftungsanschluss an der Endplattenseite. Der eingebaute Schalldämpfer erbringt eine hervorragende Geräuschreduzierung. (Schalldämpfungseffekt: 20dB)

Anm.) Bei einer hohen Kondensatbildung in der Druckluftquelle wird Kondensat mit entlüftet.



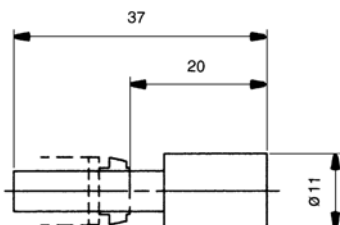
● Siehe S. 1.12-196 zur Wartung.



* Bei Bestellung zusammen mit einer Mehrfachanschlussplatte fügen Sie die Option "-S" an die Bestell-Nr. der Mehrfachanschlussplatte an.

Schalldämpfer (Entlüftungsanschluss)

Der Schalldämpfer wird in den Entlüftungsanschluss (Steckverbindung) der Ausführung mit gemeinsamer Entlüftung eingesteckt.



Abmessungen (mm)

Serie	Steckverbindung Ød	Modell	A	L	D	Äquivalenter Querschnitt (mm²) (l/min)	Schalldämpfungs- effekt dB
VQ0000	6	AN103-X233	20	37	11	7(392.6)	25

SV

SY

SYJ

SX

VK

VZ

VF

VFR

VP7

VQC

SQ

VQ

VQ4

VQ5

VQZ

VQD

VFS

VS

VS7

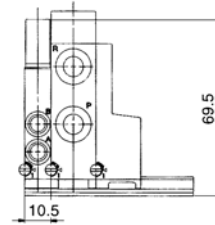
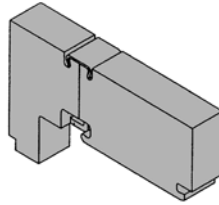
VQ7

Zubehör für VQ1000

Abdeckplatte VVQ1000-10A-1



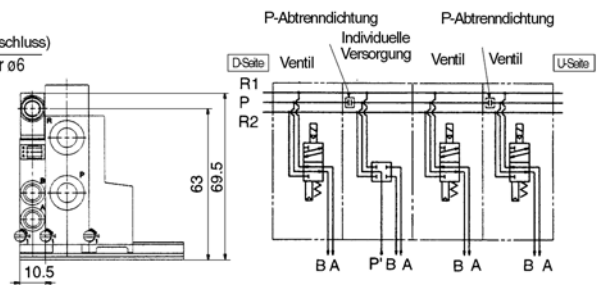
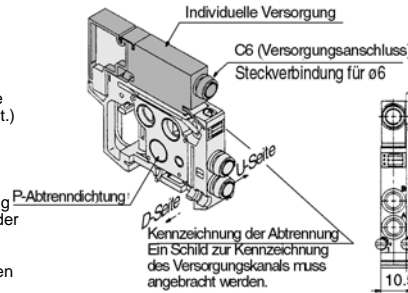
Zur Abdeckung einer Ventilstation, an der ein Ventil zur Wartung ausgebaut wurde oder in die ein Ersatzventil eingebaut werden soll.



Individuelle Versorgung VVQ1000-P-2-C6

Die individuelle Versorgung dient als Versorgungsanschluss bei Verwendung der Mehrfachanschlussplatte mit verschiedenen Drücken. (Es wird eine Station belegt.) Verschliessen Sie mittels P-Abtrenndichtungen beide Seiten der Station, an der der Versorgungsdruck mittels individueller Versorgung zugeführt wird. (Siehe Anwendungsbeispiel)

* Geben Sie die Einbaulage der individuellen Versorgung und der P-Abtrenndichtung im Spezifikationsformular der Mehrfachanschlussplatte an. Die Abtrenndichtungen eines Sets können an zwei Stellen verwendet werden. (Zwei P-Abtrenndichtungen werden mit der individuellen Versorgung mitgeliefert.)

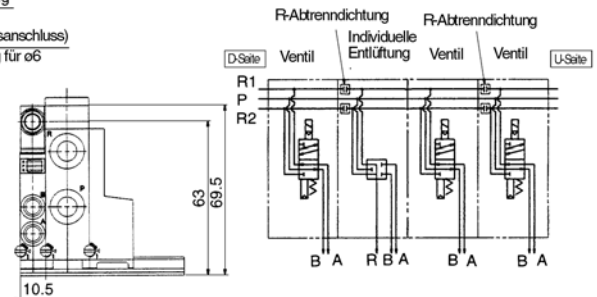
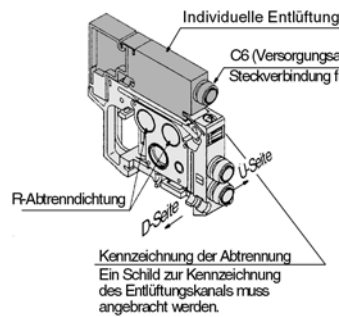


Individuelle Entlüftung VVQ1000-R-2-C6

Falls die Ventilentlüftung aufgrund der Systemkonfiguration benachbarte Stationen beeinflusst, kann mit diesem Zubehör das Ventil individuell entlüftet werden. (Es wird eine Station belegt.)

Verschliessen Sie beide Seiten der Station der individuellen Entlüftung. (Siehe Anwendungsbeispiel)

* Geben Sie die Einbaulage der individuellen Entlüftung und der R-Abtrenndichtung im Spezifikationsformular der Mehrfachanschlussplatte an. Die Abtrenndichtungen eines Sets können an zwei Stellen verwendet werden.

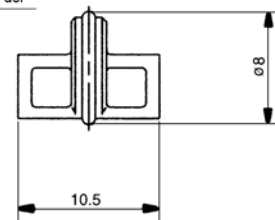
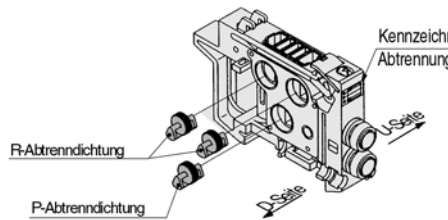


P/R-Abtrenndichtung VVQ1000-16A-2

Wenn eine Mehrfachanschlussplatte mit verschiedenen Drücken verwendet wird, wird eine P-Abtrenndichtung zwischen den Stationen mit unterschiedlichen Drücken verwendet. Die R-Abtrennung wird zwischen Stationen verwendet, an denen die Entlüftung getrennt werden soll, wenn durch die Ventilentlüftung benachbarte Stationen aufgrund der Konfiguration beeinträchtigt werden. Sie wird auch in Verbindung mit der individuellen Entlüftung verwendet. (Für 1 Station sind 2 R-Abtrenndichtungen erforderlich.)

Anm.) Die P/R Abtrennung ist für die gemeinsamen Anschlüsse.

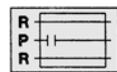
* Geben Sie die Anzahl und die Position der Stationen im Spezifikationsformular für Mehrfachanschlussplatten an.



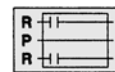
<Kennzeichnung der Abtrennung>

Bei Verwendung von Abtrenndichtungen sind Hinweisschilder zur äusserlichen Kennzeichnung der Abtrennposition angebracht. (je ein Schild)

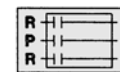
* Bei Bestellung einer Mehrfachanschlussplatte mit integriertem Abtrennventil ist ein Hinweisschild an der Mehrfachanschlussplatte angebracht.



P-Abtrennung



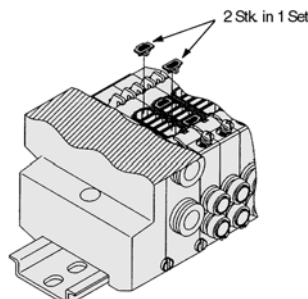
R-Abtrennung



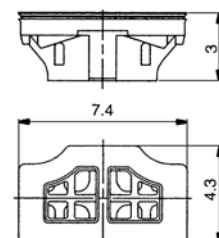
P/R-Abtrennung

Staudruck-Rückschlagventil [-B] VVQ1000-18A

Verhindert durch die Entlüftung anderer Ventile verursachte Fehlfunktionen des Zylinders. Schliessen Sie dieses an den R (Entlüftungs-)Anschluss des betroffenen Ventils an der Mehrfachanschlussplatte an. Wirksam bei Einsatz eines einwirkenden Zylinders oder eines Elektromagnetventils mit offener Mittelstellung. Anm.) Wenn ein Staudruck-Rückschlagventil nur an bestimmten Ventilstationen installiert werden soll, geben sie deutlich die Bestell-Nr. und die Anzahl der Stationen im Spezifikationsformular für Mehrfachanschlussplatten an.



* Bei Bestellung zusammen mit einer Mehrfachanschlussplatte fügen Sie das Suffix "-B" an die Bestell-Nr. der Mehrfachanschlussplatte an.



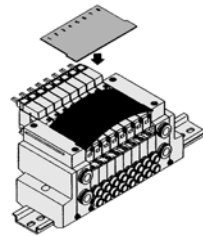
<Sicherheitshinweise>

1. Achten Sie darauf, dass die Abluft am Entlüftungsanschluss nicht gedrosselt wird, da ein geringer Druckluftverlust für den Rückdruck zulässig ist.
2. Durch den Einbau eines Staudruck-Rückschlagventils verringert sich der äquivalente Querschnitt des Ventils um ca. 20%.

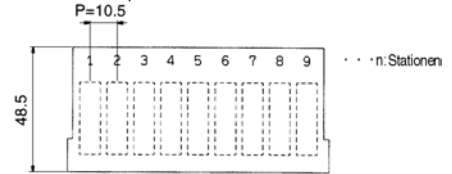
Namenplatte

VVQ1000-N2-Station (1 bis max. Stationen)

Diese transparente Kunststoffplatte dient zur Kennzeichnung der Ventilfunktion, usw. Führen Sie sie, wie in der Abbildung gezeigt, in die Nut an der Seite der Endplatte ein.



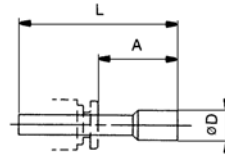
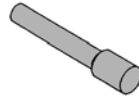
* Bei Bestellung zusammen mit einer Mehrfachanschlussplatte, fügen Sie das Suffix "-N" an die Bestell-Nr. der Mehrfachanschlussplatte an.



Stopfen (Für Steckverbindungen)

KQ2P-²³/₀₆/₀₈ Farbe: Weiss

Der Stopfen wird in nicht verwendete Zylinder- und Versorgungs-/Entlüftungsanschlüsse eingesteckt. Mindestbestellmenge: 10Stk.



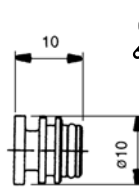
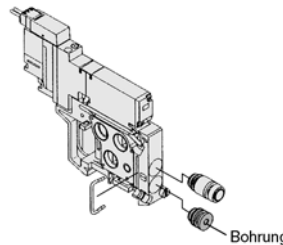
Abmessungen (mm)

Steckverbindung øD	Modell	A	L	D
3.2	KQ2P-23	16	31.5	3.2
4	KQ2P-04	16	32	6
6	KQ2P-06	18	35	8
8	KQ2P-08	20.5	39	10

Verschlusszapfen

VVQ0000-58A

Der Verschlusszapfen dient zum Verschliessen des Zylinderanschlusses, wenn ein 4-Wege-Ventil als 3-Wege-Ventil verwendet werden soll.



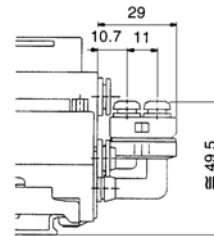
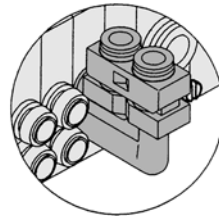
* Bei Bestellung des Verschlussstopfens zusammen mit einer Mehrfachanschlussplatte, geben Sie "CM" in der Bestell-Nr. der Mehrfachanschlussplatte für die Anschlussgröße an, sowie die Einbaulage und Anzahl der Stationen und der Zylinderanschlüsse A und B im Spezifikationsformular für die Mehrfachanschlussplatte.

* Um den Verschlussstopfen zu entfernen, lösen Sie die M3-Schraube in der Bohrung des Verschlussstopfens und ziehen ihn dann heraus.

Winkel-Steckverbindung

VVQ1000-F-L ^{C3}/₀₄/_{MS}

Für vertikalen Leitungsanschluss an die Mehrfachanschlussplatte. Sollen nur an einem Teil der Stationen Winkelverbindungen installiert werden, geben Sie bitte deutlich die Bestell-Nr. der Winkelverbindung sowie die Anzahl der Stationen und deren Einbaulage im Spezifikationsformular für die Mehrfachanschlussplatte an.



* Bei Bestellung zusammen mit einer Mehrfachanschlussplatte, geben Sie "L□" oder "B□" für die Anschlussgröße an.

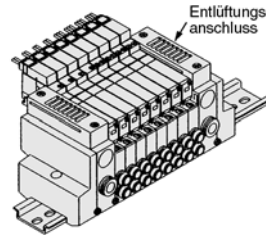
Eingebauter Schalldämpfer/ direkt entlüftet [-S]

Dies ist ein Entlüftungsanschluss an der Endplatten-seite. Der eingebaute Schalldämpfer erbringt eine hervorragende Geräuschreduzierung. (Schalldämpfungseffekt: 30dB)

Anm.) Bei einer hohen Kondensatbildung in der Druckluftquelle wird Kondensat mit entlüftet.



● Siehe S. 1.12-196 zur Wartung.



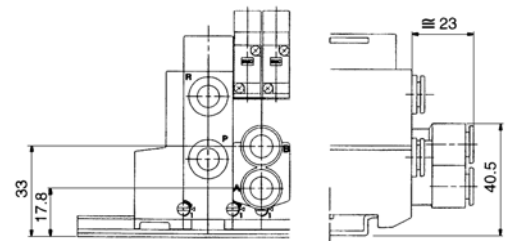
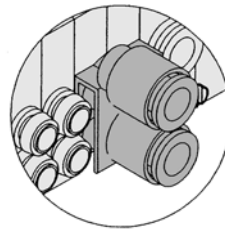
* Bei Bestellung zusammen mit einer Mehrfachanschlussplatte fügen Sie das Suffix "-S" an die Bestell-Nr. der Mehrfachanschlussplatte an.

2 Stationen-Kupplung

VVQ1000-52A-C8

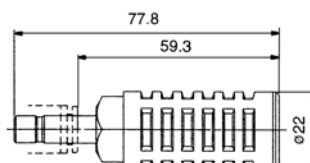
Für den Antrieb eines Zylinders mit grossem Kolben-ø werden zwei Ventilstationen gekoppelt, um den Durchfluss zu verdoppeln. Die Einheit ist mit Steckverbindungen für ø8 ausgestattet.

* Das Bestellsymbol ist "CM." Geben Sie deutlich die Bestell-Nr. der 2-Stationen-Kupplung an und spezifizieren Sie die Anzahl der Stationen und die Einbaulage im Spezifikationsformular der Mehrfachanschlussplatte.



Schalldämpfer (Entlüftungsanschluss)

Der Schalldämpfer wird in den Entlüftungsanschluss (Steckverbindungen) der Ausführung mit gemeinsamer Entlüftung eingesteckt.



Abmessungen (mm)

Serie	Steckverbindung øD	Modell	A	L	D	Schalldämpfungseffekt dB
VQ1000	8	AN200-KM8	59.3	77.8	22	30

SV

SY

SYJ

SX

VK

VZ

VF

VFR

VP7

VQC

SQ

VQ

VQ4

VQ5

VQZ

VQD

VFS

VS

VS7

VQ7

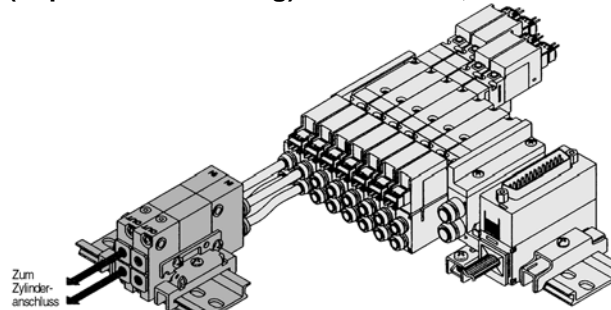
VQ 0000/1000 Flanschversion Externe Verdrahtung

Zubehör/VQ0000/VQ1000

Entsperrbares Doppelrückschlagventil (Separate Ausführung): Für VQ0000, VQ1000

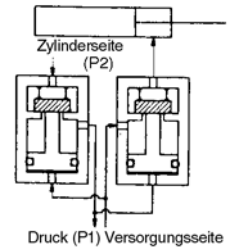
VQ1000-FPG-□□□

Das entsperre Drosselrückschlagventil wird ausgangsseitig eingesetzt, um einen Zylinder für längere Zeit in einer Zwischenposition zu halten. In Kombination mit einem eingebauten Pilot-Drosselrückschlagventil und einem 3-Wege-Ventil mit offener Mittelstellung kann ein Zylinder in Zwischenposition gestoppt oder gehalten werden. Ein vertikal eingebauter Zylinder kann sich demnach nicht absenken, auch wenn es sich um einen Stahlschieber mit konstruktionsbedingter Leckage handelt. Eine Kombination mit einem Ventil 5/3-Wege ist nicht möglich.



VVQ1000-FPG-02 1Set
* VQ1000-FPG-C6M5-D 2 Stk.

<Funktionsprinzip Rückschlagventil>



Technische Daten

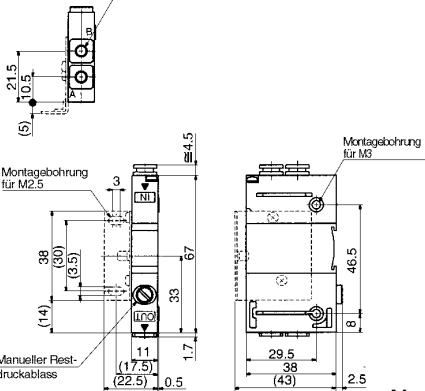
Max. Betriebsdruck	0.8MPa
Min. Betriebsdruck	0.1MPa
Umgebungs- und Mediumtemperatur	-5 bis 50°C
Äquivalenter Querschnitt (Nl/min) (Anm.)	2.7mm ² (147.23)
Max. Betriebsfrequenz	180CPM

Anm.) Entsprechend JISB8375-1981 (Versorgungsdruck: 0.5 MPa)

Abmessungen

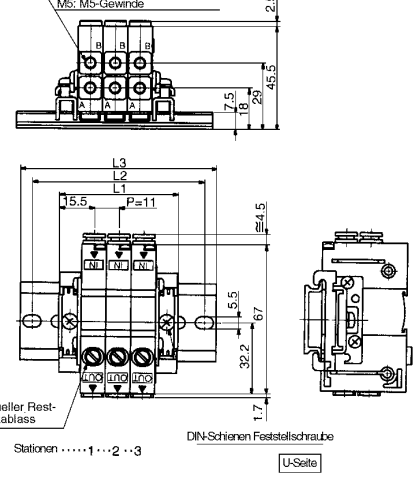
Monostabil

2n-C3, C4, C6, M5
C3: Steckverbindung für ø3.2
C4: Steckverbindung für ø4
C6: Steckverbindung für ø6
M5: M5-Gewinde



Mehrfachanschlussplatte

2n-C3, C4, C6, M5
C3: Steckverbindung für ø3.2
C4: Steckverbindung für ø4
C6: Steckverbindung für ø6
M5: M5-Gewinde



Abmessungen

L1=11n+20 n: Station (Max. 24)

L	n	1	2	3	4	5	6	7	8	9	10	11	12
L1		31	42	53	64	75	86	97	108	119	130	141	152
L2		50	62.5	75	87.5	100	112.5	125	137.5	150	162.5	175	
L3		60.5	73	85.5	98	110.5	123	135.5	148	160.5	173	185.5	

L	n	13	14	15	16	17	18	19	20	21	22	23	24
L1		163	174	185	196	207	218	229	240	251	262	273	284
L2		187.5	187.5	200	212.5	225	237.5	250	262.5	275	287.5	300	
L3		198	198	210.5	223	235.5	248	260.5	260.5	273	285.5	298	310.5

Bestellschlüssel

Entsperrbares Doppelrückschlagventil

VQ1000-FPG-**C4** **M5** **F**

"IN" Anschluss

C4	Steckverbindung für ø4
C6	Steckverbindung für ø6

"OUT" Anschluss

M5	M5-Gewinde
C3	Steckverbindung für ø3.2
C4	Steckverbindung für ø4
C6	Steckverbindung für ø6

Option

-	Ohne
F	Mit Befestigungselement
D	DIN-Schienenmontage (für Mehrfachanschluss)
N	Mit Namenplatte

Anm. 1) Bei Angabe von mehr als einer Option ordnen Sie diese bitte alphabetisch. Beispiel-DIN

Mehrfachanschlussplatte

VVQ1000-FPG-**06**

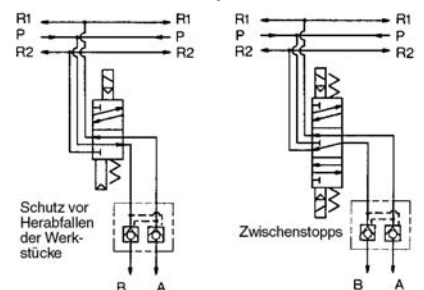
Stationen

01	1 Station
:	:
16	16 Stationen

<Beispiel>

VVQ1000-FPG-06..... Mehrfachanschlussplatte mit 6 Stationen
* VQ1000-FPG-C4M5-D, 3 Sets } Entsperrbares Doppelrück-
* VQ1000-FPG-C6M5-D, 3 Sets } schlagventil

<Beispiel>



⚠ Achtung

- Druckluftverluste in der Leitung zwischen dem Ventil und dem Zylinder oder an den Steckverbindungen verhindern ein längeres Anhalten des Zylinders. Prüfen Sie auf Leckagen unter Verwendung einer neutralen Seife, wie z. B. Spülmittel. Überprüfen Sie auch die Zylinderrohrdichtung, die Kolbenabdichtung und den Abstreifer auf Druckluftverluste.
- Da es bei Steckverbindungen zu leichten Druckluftverlusten kommen kann, ist es empfehlenswert, Schraubverbindungen (mit M5-Gewinde) zu verwenden, wenn der Zylinder für längere Zeit in Zwischenposition angehalten werden soll.
- Das entsperre Doppelrückschlagventil kann nicht mit einem 3-Wege-Ventil Mittelstellung geschlossen oder Mittelstellung druckbeaufschlagt kombiniert werden.
- Die M5-Schraubverbindung ist am entsperre Doppelrückschlagventil angebracht, jedoch nicht integriert. Montieren Sie nach Einschrauben der M5-Schraubverbindungen die Einheit an das entsperre Doppelrückschlagventil. (Anzugsmoment: 0.8 bis 1.2Nm)
- Wird das entsperre Doppelrückschlagventil zu sehr gedrosselt, können Fehlfunktionen am Zylinder auftreten.
- Stellen Sie die Zylinderbelastung so ein, dass der Zylinderdruck dem zweifachen Versorgungsdruck entspricht.

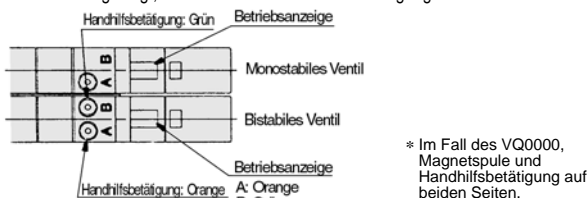
⚠ Sicherheitshinweise

Vor der Inbetriebnahme durchlesen. Siehe S.0-33 bis 0-36 für Sicherheitshinweise und allgemeine Vorsichtsmaßnahmen.

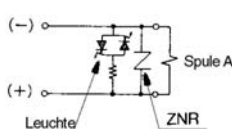
⚠ Achtung

Betriebsanzeige und Funkenlöschung

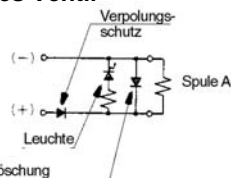
Das Standardmodell der Serie VQ1000 ist mit Betriebsanzeige und Funkenlöschung ausgestattet. Die Anzeigelampen liegen sowohl beim monostabilen als auch beim bistabilen Ventil auf einer Seite. Beim bistabilen Ventil wird der Schaltzustand an der A- und B-Seite durch zwei Farben angezeigt, die mit denen der Handhilfsbetätigung übereinstimmen.



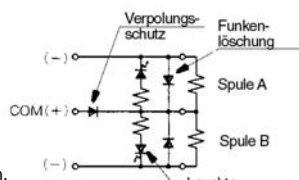
VQ0000 (DC)



VQ1000 (DC) Monostabiles Ventil



VQ1000 Bistabiles Ventil



* Im Fall des VQ0000, Magnetspule und Handhilfsbetätigung auf beiden Seiten.

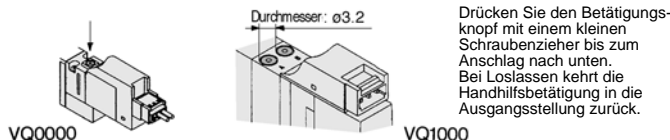
Anm.) Erregung an der A-Seite: A-Leuchte (orange) leuchtet. Erregung an der B-Seite: B-Leuchte (grün) leuchtet. Ausgestattet mit Verpolungsschutz und Funkenlöschung.

⚠ Warnung

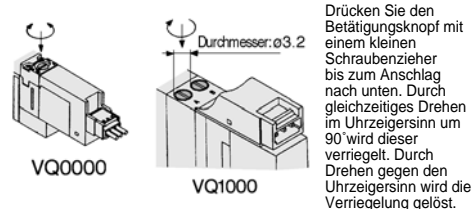
Handhilfsbetätigung

Auch ohne elektrisches Signal kann das Hauptventil mit der Handhilfsbetätigung geschaltet werden. Standardmodell: Nicht verriegelbar. Option: Verriegelbar, Schlitz-/Hebelausführung.

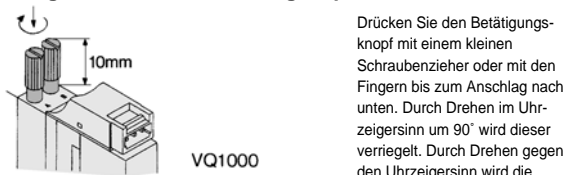
■ Nicht verriegelbare Ausführung



■ Verriegelbar, Schlitzausführung <Option>



■ Verriegelbar, Hebelausführung <Option>

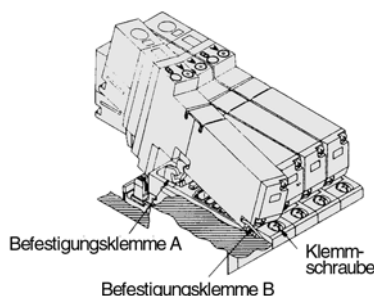


⚠ Achtung

Wenden Sie beim Drehen der verriegelbaren Handhilfsbetätigung kein zu hohes Drehmoment an. (max. 0.1Nm)

⚠ Achtung

Einbau-/Ausbau des Elektromagnetventils



Ausbau

- ① Lösen Sie die Feststellschraube bis sie sich frei dreht. (Die Schraube lässt sich nicht abziehen)
- ② Heben Sie die Spulenseite des Ventilkörpers an, während sie gleichzeitig leicht am Schraubenkopf drücken; heben Sie das Ventil aus der Befestigungsklammer. Wenn sich der Schraubenkopf nicht leicht drücken lässt, drücken Sie auf den Bereich neben der Handhilfsbetätigung des Ventils.

Einbau

- ① Drücken Sie auf der Feststellschraube nach unten. → Die Befestigungsklammer A öffnet sich. Haken Sie den Überstand an der Seite der Endplatte des Ventils schräg in die Befestigungsklammer B ein.
- ② Drücken sie den Ventilkörper nach unten. (Wenn die Schraube gelöst ist, wird das Ventil durch die Befestigungsklammer A verriegelt.)
- ③ Ziehen Sie die Feststellschraube an. (Anzugsmoment: 2,5 bis 0,35Nm)

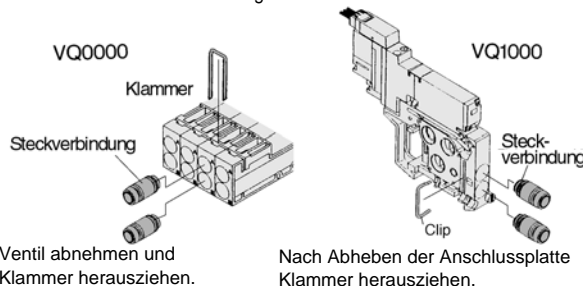
⚠ Achtung

- 1) Staub auf den Dichtungen oder auf dem Elektromagnetventil kann Druckluftleckagen verursachen.
- 2) Bei VQ0000 beträgt das Anzugsmoment der Feststellschraube 0.18 bis 0.25Nm

⚠ Achtung

Auswechseln der Steckverbindungen

Um den Austausch zu vereinfachen, sind die Steckverbindungen in einer Kasette angebracht. Die Steckverbindungen werden von einer Klammer, die von oben eingesteckt wird, gehalten. Entfernen Sie die Klammer mit einem Schraubenzieher, um die Steckverbindungen auszubauen. Zum Anbringen der Steckverbindungen stecken Sie diese bis zum Anschlag ein und setzen dann die Klammer wieder auf.



Verwendbarer Schlauch-Aussen-ø	Bestell-Nr. Steckverbindung	
	VQ0000	VQ1000
Verwendbarer Schlauch ø3.2	VVQ1000-51A-C3	VVQ1000-50A-C3
Verwendbarer Schlauch ø4	VVQ1000-51A-C4	VVQ1000-50A-C4
Verwendbarer Schlauch ø6	—	VVQ1000-50A-C6
M5-Innengewinde	—	VVQ1000-50A-M5

* Siehe "Optionen" auf S.1.12-190 bis 1.12-193 für andere Steck-/Schraubverbindungen.

⚠ Achtung

- 1) Schützen Sie die O-Ringe vor Kratzern und Staub, um Druckluftleckagen zu vermeiden.
- 2) Das Anzugsmoment zum Anbringen der Steckverbindungen an das M5-Gewinde beträgt 0.8 bis 1.2 Nm. Falls sich die Steckverbindungen nur schwer einstecken lassen, kann der M5-Gewindeteil von der Anschlussplatte entfernt und nach dem Anbringen wieder installiert werden.
- 3) Mindestbestellmenge: 10Stk.

SV

SY

SYJ

SX

VK

VZ

VF

VFR

VP7

VQC

SQ

VQ

VQ4

VQ5

VQZ

VQD

VFS

VS

VS7

VQ7

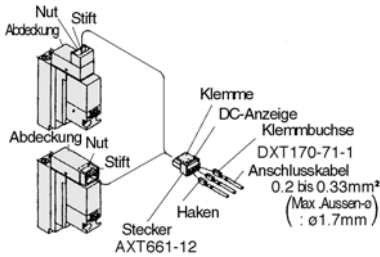
⚠ Sicherheitshinweise

Vor der Inbetriebnahme durchlesen. Siehe S.0-33 bis 0-36 für Sicherheitshinweise und allgemeine Vorsichtsmassnahmen.

⚠ Achtung

Verwendung des Steckers

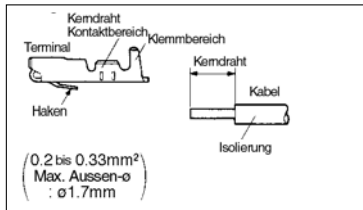
Aufstecken/Abziehen des Steckers



Drücken Sie den Stecker gerade auf die Stifte des Ventils, bis der Haken der Klemme in der Nut des Ventilgehäuses einrastet.

Verkleben des Kabels und der Kabelklemme

Isolieren Sie 3.2 bis 3.7mm am Ende des Anschlusskabels ab, führen Sie die Kerndrähte in die Kabelklemmen und verkleben Sie sie mit einer Klemmzange. Achten Sie dabei darauf, dass die Kabelisolierung nicht in den Klemmbereich ragt.



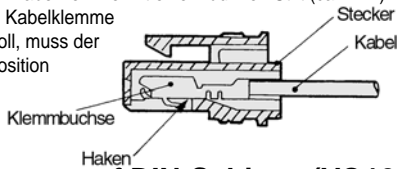
Drücken Sie den Klemmhaken gegen den Stecker und ziehen Sie den Stecker vom Ventil.

Kabelklemme mit Anschlusskabel

Führen Sie die Kabelklemme in eine der quadratischen Bohrungen (+, -Markierung) des Steckers ein und drücken Sie sie soweit ein, dass der Haken in der Nut des Steckers einrastet. (Beim Eindrücken öffnet sich der Haken und rastet automatisch ein.) Ziehen Sie danach zur Überprüfung auf festen Sitz leicht am Anschlusskabel.

Abziehen

Zum Abziehen der Kabelklemme vom Stecker ziehen Sie an den Anschlusskabeln, während Sie den Haken der Kabelklemme mit einem dünnen Stift (ca.1mm) herunterdrücken. Wenn die Kabelklemme wiederverwendet werden soll, muss der Haken in seine Ausgangsposition gebracht werden.

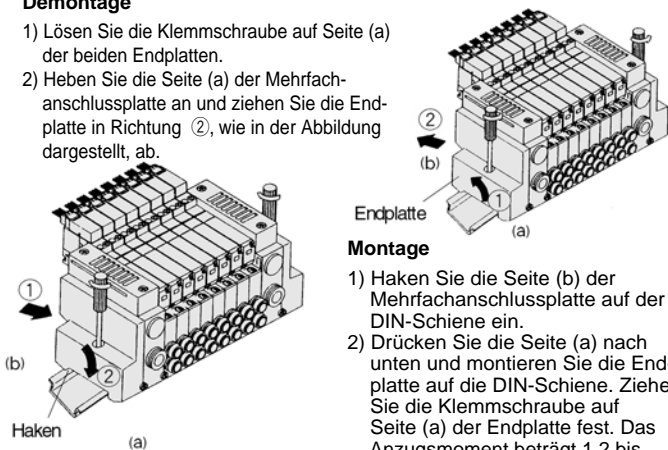


⚠ Achtung

Montage/Demontage auf DIN-Schiene (VQ1000)

Demontage

- Lösen Sie die Klemmschraube auf Seite (a) der beiden Endplatten.
- Heben Sie die Seite (a) der Mehrfachanschlussplatte an und ziehen Sie die Endplatte in Richtung ②, wie in der Abbildung dargestellt, ab.

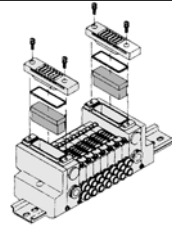


Montage

- Haken Sie die Seite (b) der Mehrfachanschlussplatte auf der DIN-Schiene ein.
- Drücken Sie die Seite (a) nach unten und montieren Sie die Endplatte auf die DIN-Schiene. Ziehen Sie die Klemmschraube auf Seite (a) der Endplatte fest. Das Anzugsmoment beträgt 1.2 bis 1.6Nm.

⚠ Achtung

Austausch des Schalldämpferelements



An den Endplatten auf den beiden Seiten der Mehrfachanschlussplatte ist ein Schalldämpferelement eingebaut. Ein verschmutztes Element kann die Ursache für verringerte Zylinder-geschwindigkeit und Fehlfunktionen sein. Reinigen Sie ein verschmutztes Element oder wechseln Sie es aus. Entfernen Sie die Abdeckung an der Seite der Endplatte und ziehen Sie das verbrauchte Element mit einem Schraubenzieher o.ä. heraus.

Bestell-Nr. Element

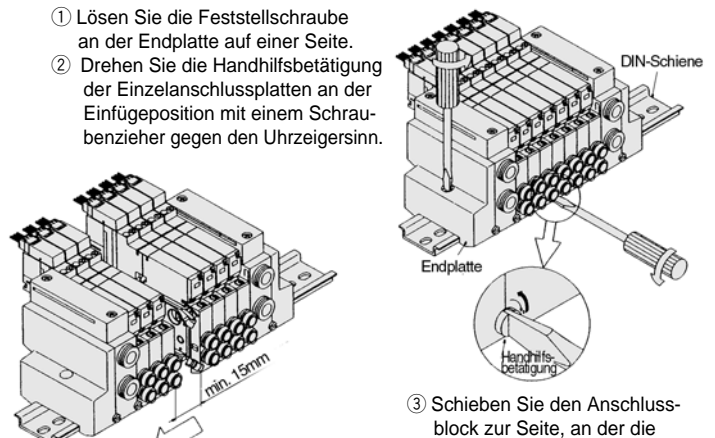
Modell	Bestell-Nr. Element	
	VQ0000	VQ1000
Eingebauter Schalldämpfer, direkt entlüftet (-S)	VVQ0000-82A-1	VVQ1000-82A-1

* Mindestbestellmenge: 10Stk.

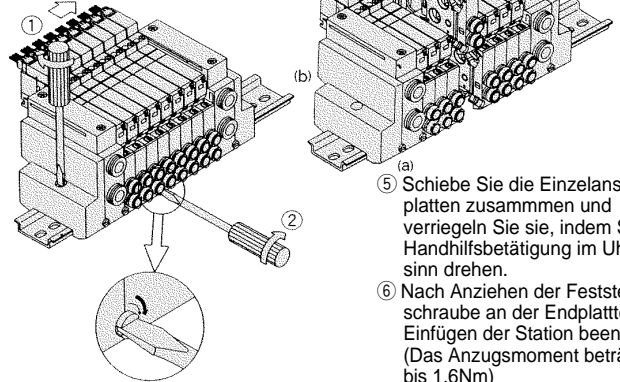
⚠ Achtung

Vorgehensweise zum Einfügen von Stationen an der Mehrfachanschlussplatte (VQ1000)

- Lösen Sie die Feststellschraube an der Endplatte auf einer Seite.
- Drehen Sie die Handhilfsbetätigung der Einzelanschlussplatten an der Einfügeposition mit einem Schraubenzieher gegen den Uhrzeigersinn.



- Montieren Sie die zusätzliche Station-Einzelanschlussplatte und Elektromagnetventil- auf die DIN-Schiene. Haken Sie beim Einbau den Überstand an der (b)-Seite der Einzelanschlussplatte in die DIN-Schiene und drücke Sie dann die (a)-Seite nach unten.



- Schieben Sie den Anschlussblock zur Seite, an der die Schraube gelöst wurde, so dass ein Freiraum von min. 15mm entsteht.

- Schiebe Sie die Einzelanschlussplatten zusammen und verriegeln Sie sie, indem Sie die Handhilfsbetätigung im Uhrzeigersinn drehen.
- Nach Anziehen der Feststellschraube an der Endplatte ist das Einfügen der Station beendet. (Das Anzugsmoment beträgt 1.2 bis 1.6Nm)

Verblockbare Einzelanschlussplatte

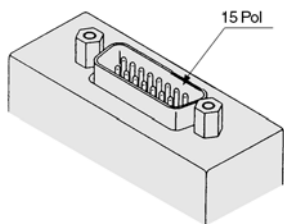
VQ1000	Anschlussgrösse
VVQ1000-1A-2-C3	Steckverbindung für ø3.2
VVQ1000-1A-2-C4	Steckverbindung für ø4
VVQ1000-1A-2-C6	Steckverbindung für ø6
VVQ1000-1A-2-M5	M5-Gewinde

Optionen

Stecker mit verschiedener Anzahl von Stiften

Werden die Kits F oder P mit einer anderen Anzahl von Stiften (Standardzahl: F=25; P=26) gewünscht, wird das Kabel nicht mitgeliefert. Bestellen Sie das Kabel separat. Wählen Sie die gewünschte Anzahl von Stiften und die Kabellänge aus der Tabelle.

F Kit (D-Sub Stecker) 15 Pol



Bestellschlüssel Mehrfachanschlussplatte

VV5Q12-06 F SA-D -Q

Stationen

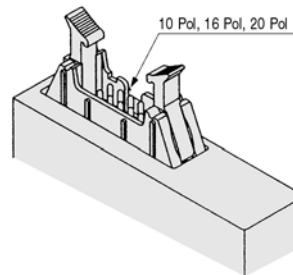
Option

Bestellschlüssel
D-Sub-Stecker, 15 Pol
Steckerposition
-Seitlich (horizontal)
Ohne Kabel

Set/Elektrischer Eingang

Stifte	Lage	Oben (vertikal)	Seitlich (horizontal)
15 Pol (Max. 7 Stationen)		Kit F	UA
			Set F
			SA

P Kit (Flachbandkabel) 10 Pol, 16 Pol, 20 Pol



Bestellschlüssel Mehrfachanschlussplatte

VV5Q12-06 P SC-D -Q

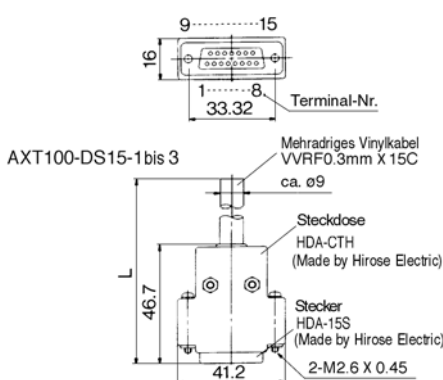
Anzahl der Stationen

Option

Bestellschlüssel
Flachbandkabel, 20 Pol
Steckerposition
-Seitlich (horizontal)
Ohne Kabel

Set/Elektrischer Eingang

Stifte	Lage	Oben (vertikal)	Seitlich (horizontal)
10 Pol (Max. 4 Stationen)		UA	SA
16 Pol (Max. 7 Stationen)	Kit P	UB	Kit P
20 Pol (Max. 9 Stationen)		UC	SC



Farbtabelle der Kabeladern des D-Substeckers je Terminal-Nr.

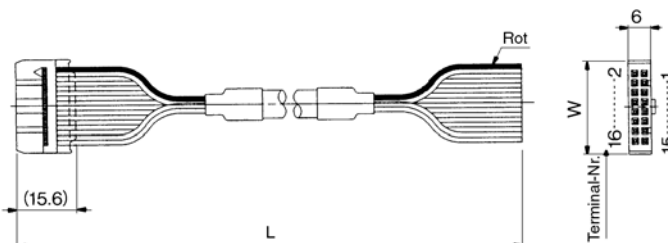
Terminal-Nr.	Kabelfarbe	Punktmarkierung
1	Schwarz	-
2	Braun	-
3	Rot	-
4	Orange	-
5	Gelb	-
6	Rosa	-
7	Blau	-
8	Violett	Weiss
9	Grau	Schwarz
10	Weiss	Schwarz
11	Weiss	Rot
12	Gelb	Rot
13	Orange	Rot
14	Gelb	Schwarz
15	Rosa	Schwarz

* Gleich wie bei dem Modell mit 25 Pol (Standard) entspricht die Terminal-Nr. 1 der Spule A an der 1. Station, die Terminal-Nr. 9 der Spule B an der 1. Station und die Terminal-Nr. 8 ist für COM.

D-Sub Stecker/Kabel

Länge(L)	Stifte	15 Pol
1.5m		AXT100-DS15-1
3m		AXT100-DS15-2
5m		AXT100-DS15-3

* Wählen Sie bei Verwendung von anderen handelsüblichen Steckern Modelle mit MIL-C-24308 Konformität.



* Gleich wie bei dem Modell mit 26 Pol (Standard) entspricht die Terminal-Nr. 1 der Spule A an der 1. Station, die Terminal-Nr. 2 der Spule B an der 1. Station und die 2 Pole der letzten Terminal-Nr. sind für COM.

Flachbandkabel

Länge(L)	Stifte	10 Pol	16 Pol	20 Pol
1.5m		AXT100-FC10-1	AXT100-FC16-1	AXT100-FC20-1
3m		AXT100-FC10-2	AXT100-FC16-2	AXT100-FC20-2
5m		AXT100-FC10-3	AXT100-FC16-3	AXT100-FC20-3
Steckerbreite (W)		17.2mm	24.8mm	30mm

* Wählen Sie bei Verwendung von anderen handelsüblichen Steckern Modelle mit Zugentlastung und MIL-C-83503 Konformität.

SV

SY

SYJ

SX

VK

VZ

VF

VFR

VP7

VQC

SQ

VQ

VQ4

VQ5

VQZ

VQD

VFS

VS

VS7

VQ7

Bestelloption

Spezial-Verdrahtung

Unabhängig von den Ventilen oder dem Zubehör ist die interne Standardverdrahtung für alle Stationen der Sets F/P/T/S für bistabile Ventile ausgelegt. Optional sind Kombinationen aus Einzel- und Doppelverdrahtung (Anschluss an Spule A, B) erhältlich.

1. Bestellschlüssel

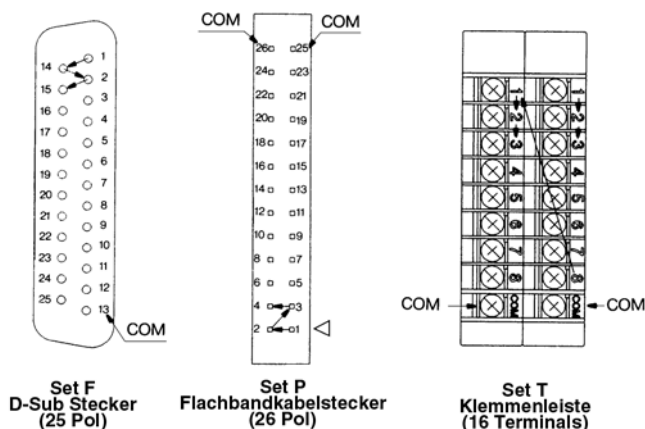
Geben Sie das Bestellsymbol "–K," in der Bestell-Nr. der Mehrfachanschlussplatte an und spezifizieren Sie die Einbaulage und die Anzahl der Stationen mit Einzel- und Doppelverdrahtung im Spezifikationsformular für Mehrfachanschlussplatten.

Bestellschlüssel **VV5Q05–08C4FU1–DKS–Q**
Mehrfachanschlussplatte

Geben Sie die optionalen Symbole in alphabetischer Reihenfolge an

2. Kabelverdrahtung

Mit Spule A der 1. Station als Terminal-Nr. 1 werden die Kabel in der Reihenfolge des Pfeils in der Zeichnung verdrahtet ohne einen Terminal auszulassen.



3. Max. Anzahl der Stationen

Die max. Anzahl der Stationen hängt von der Zahl der Magnetventile ab. Ausgehend von einer Station für ein monostabiles Ventil und zwei Stationen für ein bistabiles, legen Sie die Zahl der Stationen so fest, dass die Gesamtzahl die in der folgenden Tabelle angegebenen Werte nicht übersteigt.

Set	Set F (D-Sub Stecker)		Set P (Flachbandkabel)				Set T (Klemmenleiste)		Set S (Serielle Übermittlung)
	F _s ^U 25P	F _s ^A 15P	P _s ^U 26P	P _s ^C 20P	P _s ^B 16P	P _s ^A 10P	T1	T2	S
Max. Anzahl	16 ⁽¹⁾	14	16 ⁽¹⁾	16 ⁽¹⁾	14	8	8	16	16

Anm. 1) Aufgrund der Beschränkungen der internen Verdrahtung.

Negativ COM [Serie VQ1□10]

Bestellschlüssel für Ventile und Mehrfachanschlussplatten mit negativ COM.

VQ1110 N –5M–Q

• Negativ COM

* Serie VQ0□50 hat keine Polarität, d. h. negativ COM ist auf Standardmodelle anwendbar.

Steckverbindungen mit Zollmass

Ein Ventil mit Steckverbindungen mit Zollmass ist unten dargestellt.

VV5Q12–06 N7 PSO–D–Q

Anzahl der Stationen • Zylinderanschlüsse • Option

Symbol	N1	N3	N7	M5T	NM
Verwendbarer Schlauch-Ausser-Ø (Zoll)	ø1/8"	ø5/32"	ø1/4"	10-32UNF (M5)	Verschiedene Größen
A, B	○	○	–	○	○
Anschluss	VQ0000	○	○	○	○
	VQ1000	○	○	○	○

Anm.) Bei Auswahl von Steck-/Schraubverbindungen mit Zollmass für die Zylinderanschlüsse müssen diese sowohl für den P- als auch den R-Anschluss verwendet werden.

• Set/Elektrischer Eingang

Grösse P, R-Anschluss
VQ0000..... ø1/4"
VQ1000..... ø5/16"

Steckermodell

Für die Sets F, P und S sind Steckereinheiten erforderlich, wenn Ventilstationen hinzugefügt werden. Geben Sie den Ventiltyp und die Steckerausführung an.

Bestell-Nr. Steckereinheit

Spezifikation		Bestell-Nr.
Monostabil VQ0000 (2-Draht)	Positiv COM	AXT661-14A-F
	Negativ COM	AXT661-14AN-F
Bistabil (Impulsventil) (3-Draht)	Positiv COM	AXT661-13A-F
	Negativ COM	AXT661-13AN-F

Anm.) Anschlusskabellänge: 300mm
Die obigen Bestell-Nr. sind auf 2 bis 10 Stationen anwendbar.
11 bis 16 Stationen: "AXT661-13 A(N)-F-425".

Ausführung mit DIN-Schienenmontage

Alle Mehrfachanschlussplatten können auf eine DIN-Schiene montiert werden. Geben Sie bei der Bestellung das Symbol für DIN-Schienenmontage an, "-D." Die DIN-Schiene wird in diesem Fall ca. 30mm länger als die angegebene Mehrfachanschlussplatte ausgeliefert. Darüberhinaus gibt es die folgenden Optionen.

● **Wenn keine DIN-Schiene benötigt wird (nur Set C VQ0000)**

Geben Sie das Bestellsymbol "-DO," in der Bestell-Nr. der Mehrfachanschlussplatte an.

Beispiel)

VV5Q05-08C4C-D0S-Q

Geben Sie die optionalen Symbole in alphabetischer Reihenfolge an

● **Bei Verwendung einer DIN-Schiene, die länger als die spezifizierte Mehrfachanschlussplatte ist (VQ0000/VQ1000)**

Geben Sie deutlich die benötigte Anzahl von Stationen nach dem Bestellsymbol, "D" in der Bestell-Nr. der Mehrfachanschlussplatte an.

Beispiel)

VV5Q05-08C4FU1-D09S-Q

DIN-Schiene für 9 Stationen

Geben Sie die optionalen Symbole in alphabetischer Reihenfolge an

● **Bei Änderung nach DIN-Schienenmontage (nur VQ0000)**

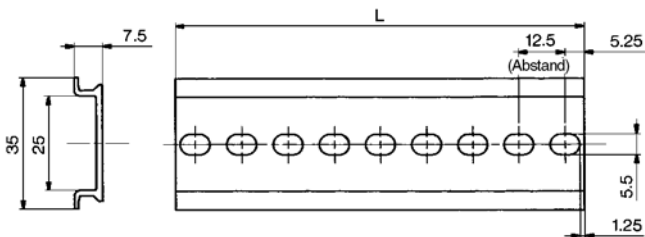
Bestellen Sie einen DIN-Schienen-Anbausatz. (Siehe Optionen auf S.1.12-191)

Nr. VVQ0000-57A-5 2 Stk. pro Set.

● **Bestellung nur der DIN-Schiene (nur VQ0000)**

Bestell-Nr. DIN-Schiene: AXT100-DR-□

* Geben Sie in dem Kästchen die entsprechende Nummer aus der unten stehenden Tabelle der Abmessungen der DIN-Schiene an. Für die L-Abmessung siehe Abmessungen des entsprechenden Sets.



L-Abmessung (mm) L=12.5 X n+10.5

Nr.	1	2	3	4	5	6	7	8	9	10
L	23	35.5	48	60.5	73	85.5	98	110.5	123	135.5
Nr.	11	12	13	14	15	16	17	18	19	20
L	148	160.5	173	185.5	198	210.5	223	235.5	248	260.5
Nr.	21	22	23	24	25	26	27	28	29	30
L	273	285.5	298	310.5	323	335.5	348	360.5	373	385.5
Nr.	31	32	33	34	35	36	37	38	39	40
L	398	410.5	423	435.5	448	460.5	473	485.5	498	510.5

SV

SY

SYJ

SX

VK

VZ

VF

VFR

VP7

VQC

SQ

VQ

VQ4

VQ5

VQZ

VQD

VFS

VS

VS7

VQ7

Serie VQ Einzeleinheit

Individuelle Verwendung eines einzelnen Ventils



VQ0000

Modell

Flanschversion	Serie	Konfiguration	Modell	Äquivalenter Querschnitt ⁽¹⁾ (mm ²)(ζ_r /min)	Anspruchzeit ⁽²⁾ (ms)		Gewicht (g)
					Standard: 1W H: 1.5W		
VQ0000 Externe Verdrahtung	5/2-Wege	Mono-stabil	Stahlschieber	VQ0150	2.7 (147)	max. 12	50 ⁽³⁾
			Weichdichtender Schieber	VQ0151	3.6 (196)	max. 15	
		Bistabil	Stahlschieber	VQ0250	2.7 (147)	max. 10	
			Weichdichtender Schieber	VQ0251	3.6 (196)	max. 15	
	5/3-Wege	Mittelstellung geschlossen	Stahlschieber	VQ0350	2.0 (108)	max. 20	65 ⁽³⁾
			Weichdichtender Schieber	VQ0351	2.7 (147)	max. 25	
		Mittelstellung offen	Stahlschieber	VQ0450	2.0 (108)	max. 20	
			Weichdichtender Schieber	VQ0451	2.7 (147)	max. 25	



Anm. 1) Zylinderanschlussgrösse C4: (VQ0000)

Anm. 2) Entsprechend JIS8375-1981 (Versorgungsdruck: 0.5MPa; mit Betriebsanzeige und Funkenlöschung, Reinluft) Die Ansprechzeit ist abhängig vom Druck und der Druckluftqualität. Die Werte für EIN gelten für die bistabilen Ausführungen.

Anm. 3) Gewicht mit Einzelanschlussplatte.

Technische Daten Standardausführung

Ventil	Schieberart	Stahlschieber	Weichdichtender Schieber	
	Medium	Druckluft/Edelgase	Druckluft/Edelgase	
	Max. Betriebsdruck	0.7MPa (Hochdruckausführung: 0.8MPa)		
	Min. Betriebs- Druck	Monostabil	0.1MPa	0.15MPa
		Bistabil	0.1MPa	0.1MPa
		5/3-Wege	0.1MPa	0.2MPa
	Umgebungs- und Medientemperatur	-10 bis +50 °C ⁽¹⁾		
	Schmierung	nicht erforderlich		
	Handhilfsbetätigung	Nicht verriegelbar/verriegelbar, Schlitz- oder Hebelausführung (Option)		
	Stoss-/Vibrationsbeständigkeit ⁽²⁾	150/30 m/s ²		
Schutzart	IP40			
Magnet- spule	Betriebsspannung	12, 24V DC		
	Zulässige Spannung	±10% der Nennspannung		
	Spulenisolierung	Klasse B oder entsprechend		
	Leistungsaufnahme (Spannung)	24V DC	1W DC (42mA), 1.5W DC (63mA), ⁽³⁾ 0.5W DC (21mA) ⁽⁴⁾	
12V DC		1W DC (83mA), 1.5W DC (125mA), ⁽³⁾ 0.5W DC (42mA) ⁽⁴⁾		



Anm. 1) Verwenden Sie für den Betrieb bei niedrigen Temperaturen Trockenluft, um Kondensation zu vermeiden.

Anm. 2) Stossfestigkeit: Keine Fehlfunktion im Testverfahren zur Stossfestigkeit. Der Test wurde in axialer und rechtwinkliger Richtung zum Hauptventil durchgeführt, sowohl im erregten wie im nicht erregten Zustand.

Vibrationsbeständigkeit: Keine Fehlfunktionen im Vibrationstest von 8.3 bis 2000 Hz. Der Test wurde in axialer und rechtwinkliger Richtung zum Hauptventil durchgeführt, sowohl im erregten wie im nicht erregten Zustand.

Anm. 3) Wert für Hochdruckausführung (1.5W)

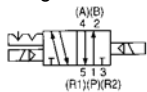
Anm. 4) Wert für Niederwattausführung (0.5W)

Symbol

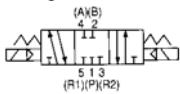
5/2-Wege monostabil



5/2-Wege bistabil



5/3-Wege Mittelstellung geschlossen



5/3-Wege Mittelstellung offen



Bestellschlüssel Ventil

VQ0 1 5 0 Y 5 L C4 -Q

Serie VQ0000

Konfiguration

1	5/2-Wege monostabil
2	5/2-Wege bistabil
3	5/3-Wege Mittelstellung geschlossen
4	5/3-Wege Mittelstellung offen

Schieberart

0	Stahlschieber
1	Weichdichtender Schieber

Pilotventil (Option)

Symbol	Spezifikation	DC
—	Standard	(1.0W) ○
H	Hochdruck	(1.5W) ○
Y	Niederwert	(0.5W) ○

Versorgungs-, Zylinderanschlüsse der Einzelanschlussplatte

—	Ohne Einzelanschlussplatte
C3	Steckverbindung für ø3.2
C4	Steckverbindung für ø4
M5	M5-Gewinde

Anm.) Entlüftungsanschluss: M5-Gewinde

Handhilfsbetätigung

—	Nicht verriegelbar
B	Verriegelbar, Schlitzausführung*

* Option

Elektrischer Eingang

G	Eingegossene Kabel
L	L-Steckdose mit Anschlusskabel
LO	L-Steckdose ohne Stecker
M	M-Steckdose mit Anschlusskabel
MO	M-Steckdose ohne Stecker

Spulenspannung

5	24 V DC
6	12 V DC
9	max. 50 V

Order Made Wenden Sie sich für andere Spannungen an SMC (9)

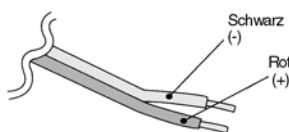
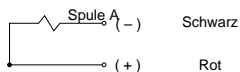
- SV
- SY
- SYJ
- SX
- VK
- VZ
- VF
- VFR
- VP7

- VQC
- SQ
- VQ
- VQ4
- VQ5
- VQZ
- VQD
- VFS
- VS
- VS7
- VQ7

Kabelverdrahtung

- Die Anschlusskabel werden wie unten dargestellt, an die Ventile angeschlossen. Diese müssen einzeln an die Spannungsversorgung angeschlossen werden.

Kabelfarbe
24VDC



Anschlusskabellänge des Steckers

Anm.) Das mitgelieferte Anschlusskabel hat eine Länge von 300mm. Wird ein Ventil mit einer Anschlusskabellänge von 600mm oder mehr benötigt, bestellen Sie das Ventil ohne Stecker und die längere Steckereinheit separat.

Beispiel) Anschlusskabellänge 1.000mm

VQ1110N-5LO 3 Stk.

AXT661-14A-10 3 Stk.

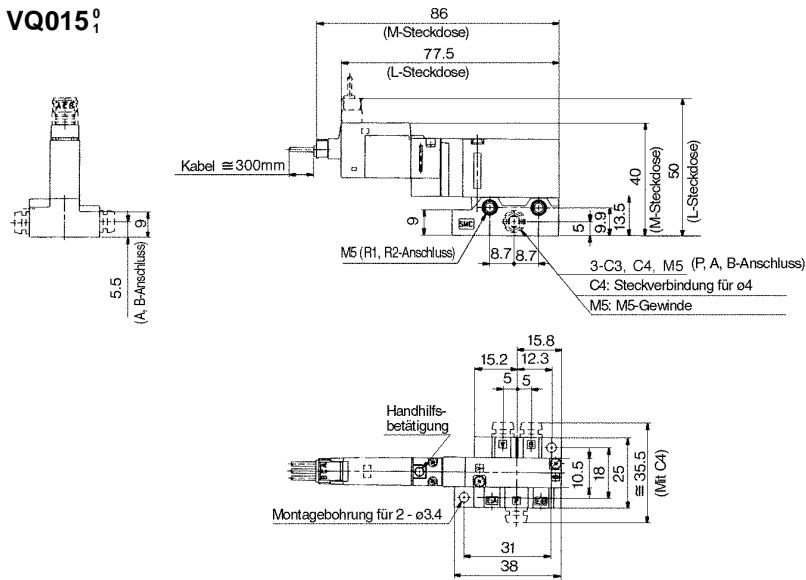
Steckereinheit

Anschlusskabellänge	Bestell-Nr.
Buchse (3 Stk.)	AXT661-12A
300mm	AXT661-14A
600mm	AXT661-14A-6
1000mm	AXT661-14A-10
2000mm	AXT661-14A-20
3000mm	AXT661-14A-30

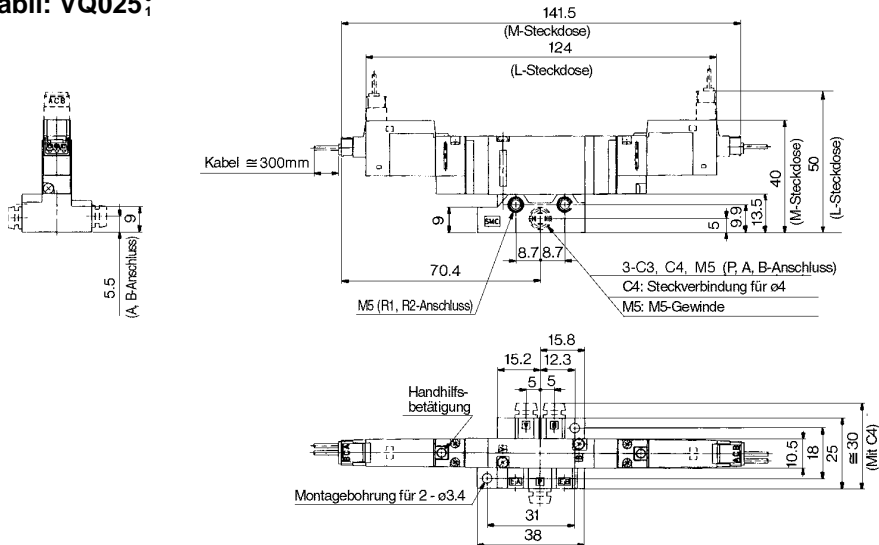
Einzeleinheit

Abmessungen

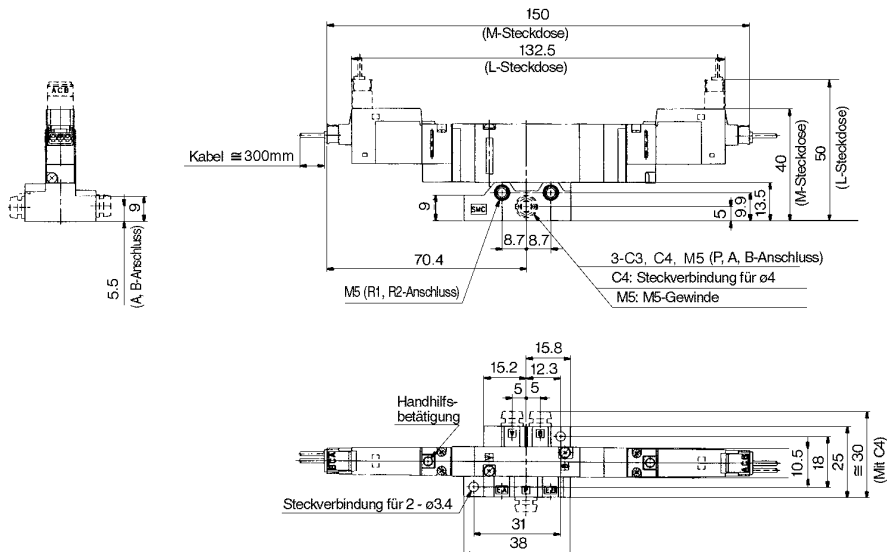
5/2-Wege monostabil: VQ015⁰



5/2-Wege bistabil: VQ025⁰



5/3-Wege Mittelstellung geschlossen/Mittelstellung offen: VQ0^{3 5 0}_{4 5 1}



SV

SY

SYJ

SX

VK

VZ

VF

VFR

VP7

VQC

SQ

VQ

VQ4

VQ5

VQZ

VQD

VFS

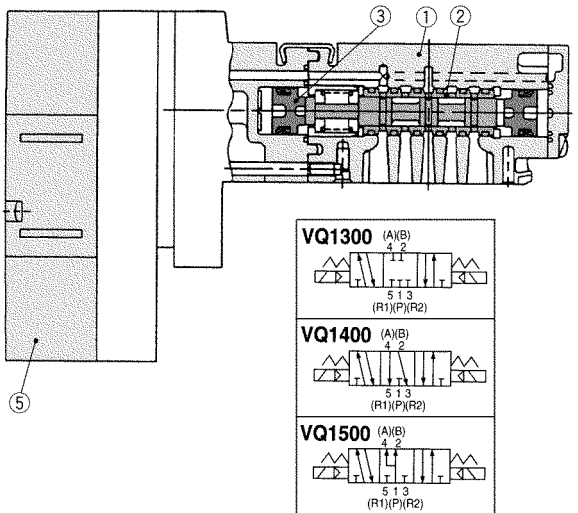
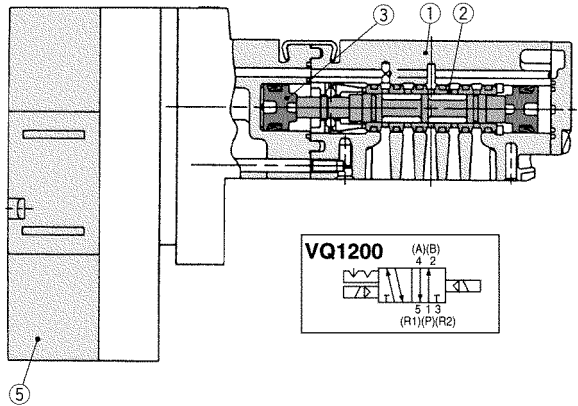
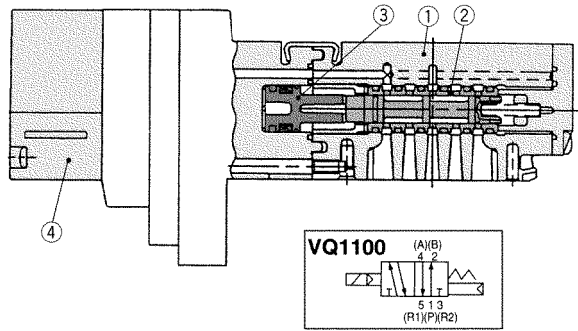
VS

VS7

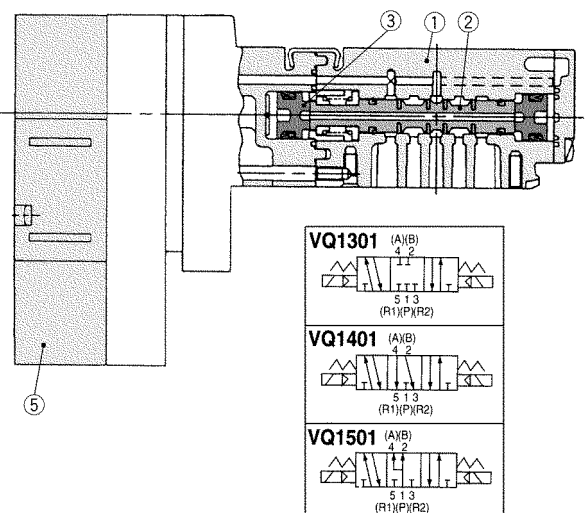
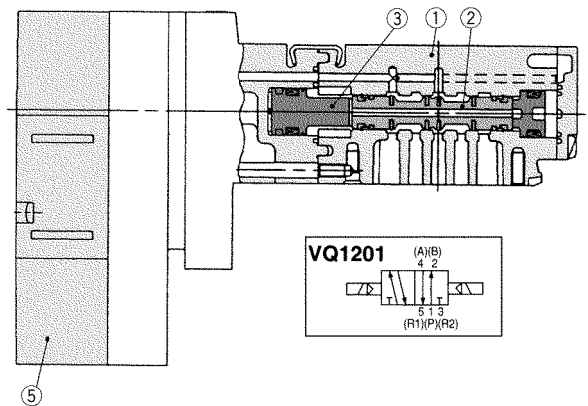
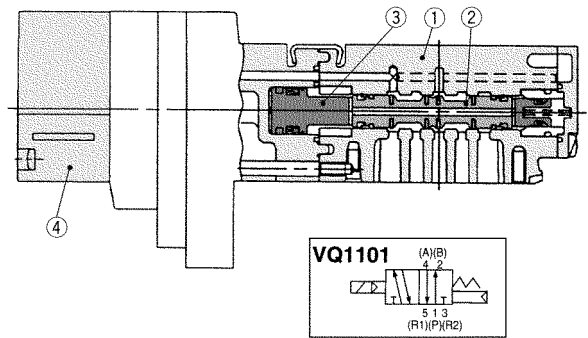
VQ7

Konstruktion: Interne Verdrahtung/VQ1000

Stahlschieber



Weichdichtender Schieber



Stückliste

Pos.	Bezeichnung	Material	Bemerkung
①	Ventilkörper	Zink-Druckguss	
②	Ventilschieber	rostfreier Stahl	
③	Kolben	Kunststoff	

Service-Sets

④	Pilotventil	VQ111 ^(H) - □ - 1 ⁽¹⁾ VQ111 ^(Y) - □ - 1 ⁽¹⁾	Monostabil
⑤	Pilotventil	VQ131 ^(H) - □ - 1 ⁽¹⁾ VQ131 ^(Y) - □ - 1 ⁽¹⁾	Bistabil/ 3/2-Wege

Anm. 1) (Y): 0.5W
(H): 1.5W

Spannung

5	24 V DC
6	12 V DC

Stückliste

Pos.	Bezeichnung	Material	Bemerkung
①	Ventilkörper	Zink-Druckguss	
②	Ventilschieber	Aluminium/NBR	
③	Kolben	Kunststoff	

Service-Sets

④	Pilotventil	VQ111 ^(H) - □ - 1 ⁽¹⁾ VQ111 ^(Y) - □ - 1 ⁽¹⁾	Monostabil
⑤	Pilotventil	VQ131 ^(H) - □ - 1 ⁽¹⁾ VQ131 ^(Y) - □ - 1 ⁽¹⁾	Bistabil/ 3/2-Wege

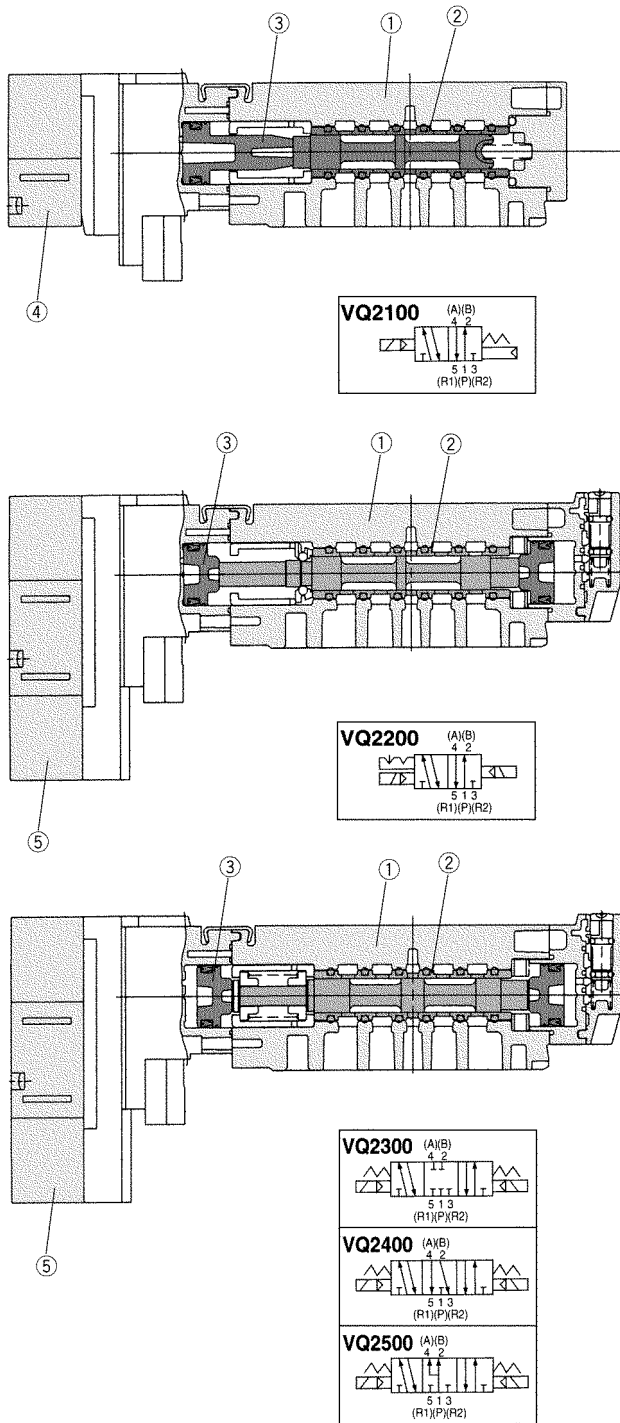
Anm. 1) (Y): 0.5W
(H): 1.5W

Spannung

5	24 V DC
6	12 V DC

Konstruktion: Interne Verdrahtung/VQ2000

Stahlschieber



Stückliste

Pos.	Bezeichnung	Material	Bemerkung
①	Ventilkörper	Aluminium-Druckguss	
②	Ventilschieber	rostfreier Stahl	
③	Kolben	Kunststoff	

Service-Sets

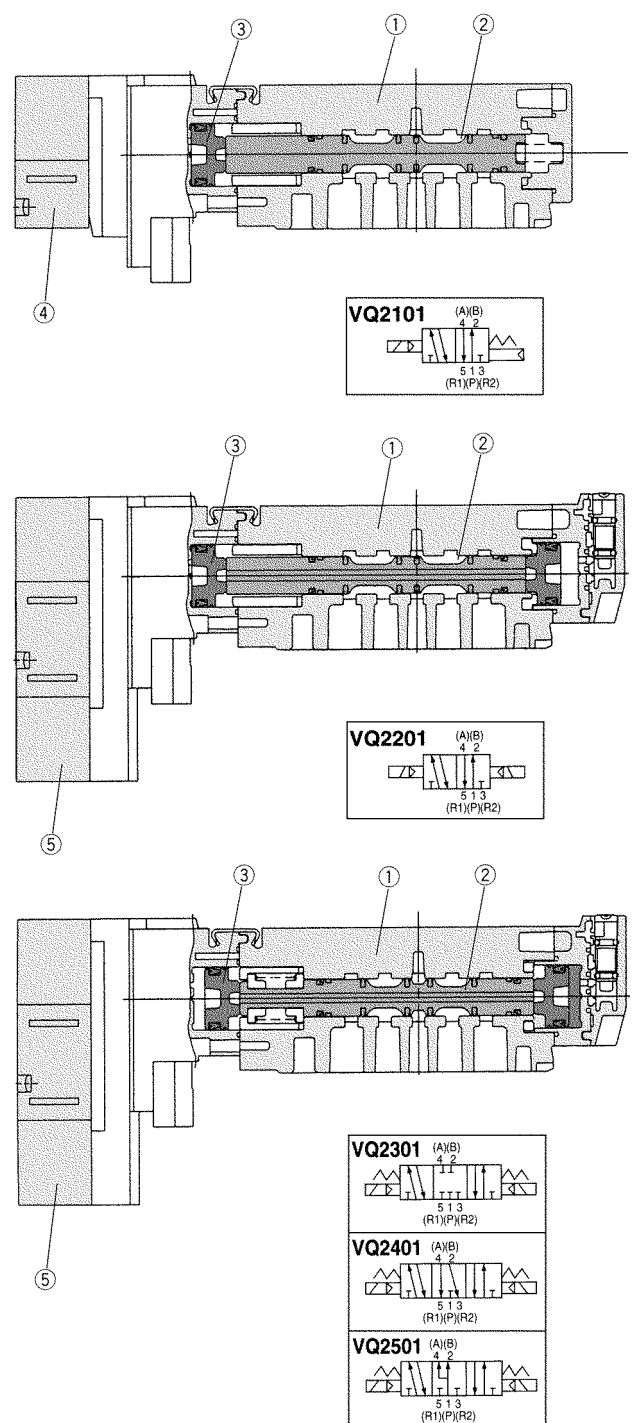
④	Pilotventil	VQ111 ^(H) _(Y) - □ - 1 ⁽¹⁾	Monostabil
⑤	Pilotventil	VQ131 ^(H) _(Y) - □ - 1 ⁽¹⁾	Bistabil/ 3/2-Wege

Anm. 1) (Y): 0.5W
(H): 1.5W

Spannung

5	24 V DC
6	12 V DC

Weichdichtender Schieber



Stückliste

Pos.	Bezeichnung	Material	Bemerkung
①	Ventilkörper	Aluminium-Druckguss	
②	Ventilschieber	Aluminium/NBR	
③	Kolben	Kunststoff	

Service-Sets

④	Pilotventil	VQ111 ^(H) _(Y) - □ - 1 ⁽¹⁾	Monostabil
⑤	Pilotventil	VQ131 ^(H) _(Y) - □ - 1 ⁽¹⁾	Bistabil/ 3/2-Wege

Anm. 1) (Y): 0.5W
(H): 1.5W

Spannung

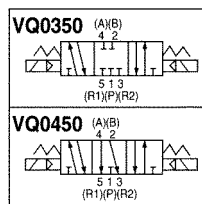
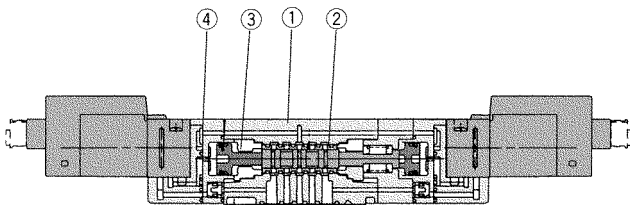
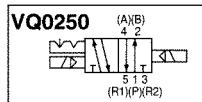
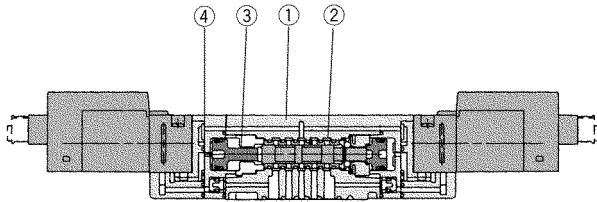
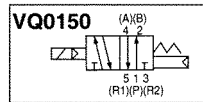
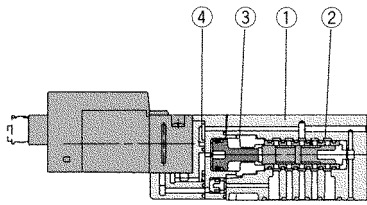
5	24 V DC
6	12 V DC

- SV
- SY
- SYJ
- SX
- VK
- VZ
- VF
- VFR
- VP7
- VQC
- SQ
- VQ
- VQ4
- VQ5
- VQZ
- VQD
- VFS
- VS
- VS7
- VQ7

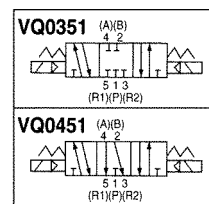
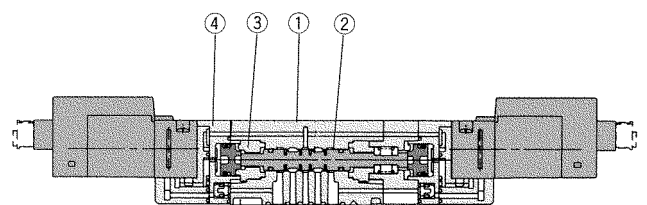
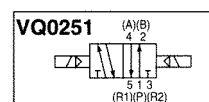
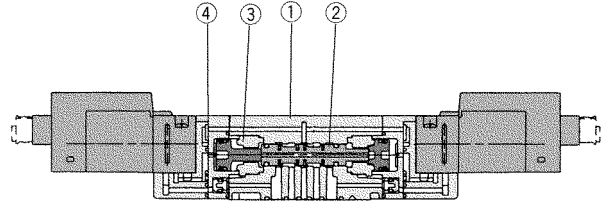
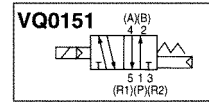
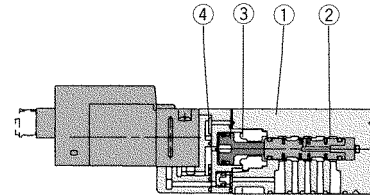
Konstruktion

Konstruktion: Externe Verdrahtung/VQ0000

Stahlschieber



Weichdichtender Schieber



Stückliste

Pos.	Bezeichnung	Material	Bemerkung
①	Ventilkörper	Aluminium-Druckguss	
②	Ventilschieber	rostfreier Stahl	
③	Kolben	Kunststoff	

Service-Sets

④	Pilotventil	VQ110P ^(H) _(Y) -□-1 ^L _M ⁽¹⁾ _G
---	-------------	---

Anm. 1) (Y): 0.5W, (H): 1.5W
DC nur für Typ G.

Spannung

5	24 V DC
6	12 V DC

Stückliste

Pos.	Bezeichnung	Material	Bemerkung
①	Ventilkörper	Aluminium-Druckguss	
②	Ventilschieber	Aluminium/NBR	
③	Kolben	Kunststoff	

Service-Sets

④	Pilotventil	VQ110P ^(H) _(Y) -□-1 ^L _M ⁽¹⁾ _G
---	-------------	---

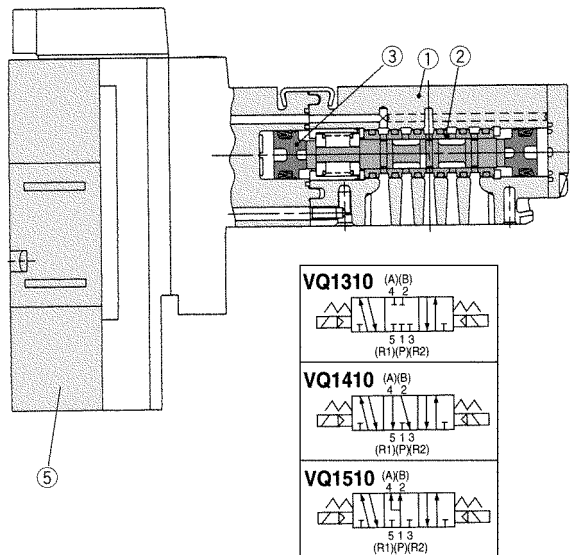
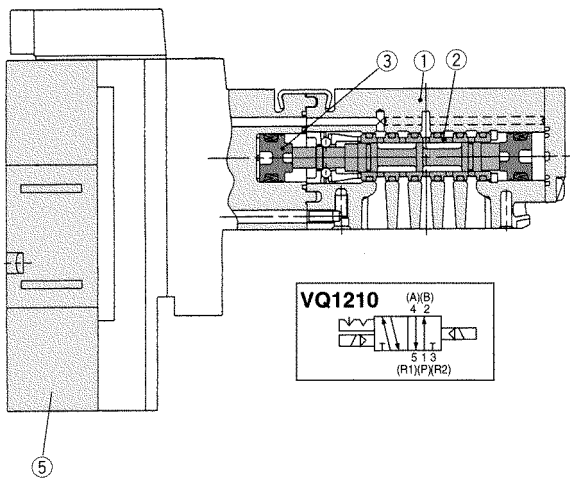
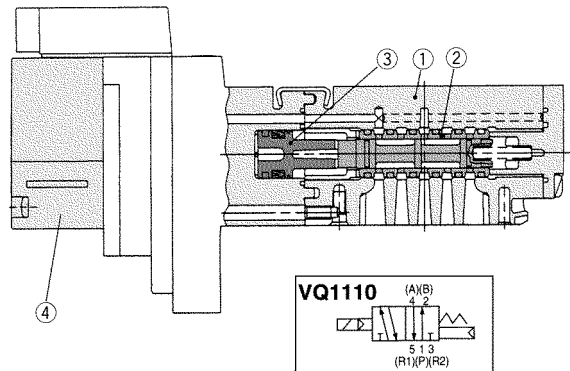
Anm. 1) (Y): 0.5W, (H): 1.5W
DC nur für Typ G.

Spannung

5	24 V DC
6	12 V DC

Konstruktion: Externe Verdrahtung/VQ1000

Stahlschieber



Stückliste

Pos.	Bezeichnung	Material	Bemerkung
①	Ventilkörper	Zink-Druckguss	
②	Ventilschieber	Rostfreier Stahl	
③	Kolben	Kunststoff	

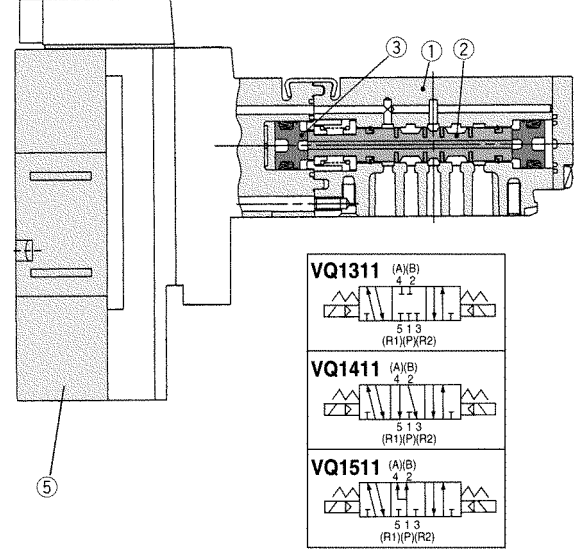
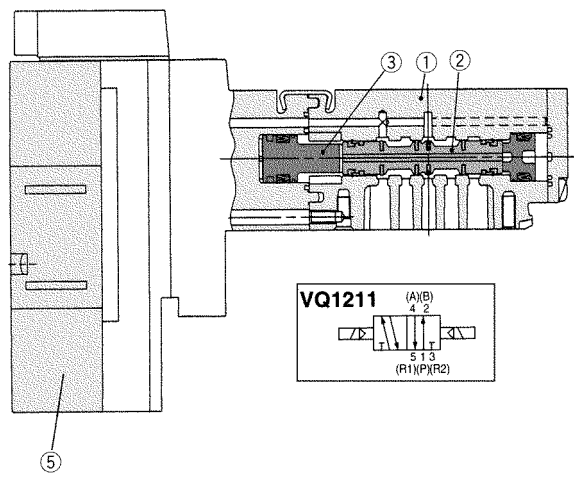
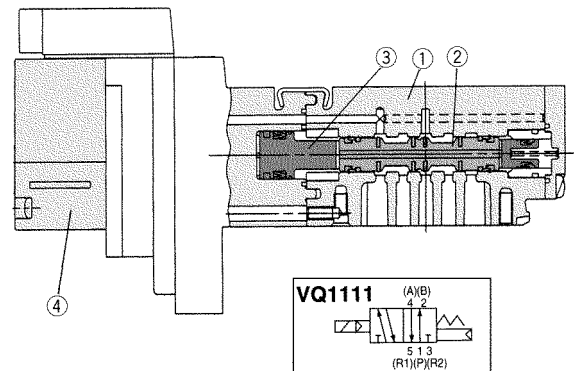
Service-Sets

④	Pilotventil	VQ111 ^(H) _(Y) - □ - 1 ⁽¹⁾	Monostabil
⑤	Pilotventil	VQ131 ^(H) _(Y) - □ - 1 ⁽¹⁾	Bistabil/ 3/2-Wege

Anm. 1) (Y): 0.5W
(H): 1.5W

Spannung	
5	24 V DC
6	12 V DC

Weichdichtender Schieber



Stückliste

Pos.	Bezeichnung	Material	Bemerkung
①	Ventilkörper	Zink-Druckguss	
②	Ventilschieber	Aluminium/NBR	
③	Kolben	Kunststoff	

Service-Sets

④	Pilotventil	VQ111 ^(H) _(Y) - □ - 1 ⁽¹⁾	Monostabil
⑤	Pilotventil	VQ131 ^(H) _(Y) - □ - 1 ⁽¹⁾	Bistabil/ 3/2-Wege

Anm. 1) (Y): 0.5W
(H): 1.5W

Spannung	
5	24 V DC
6	12 V DC

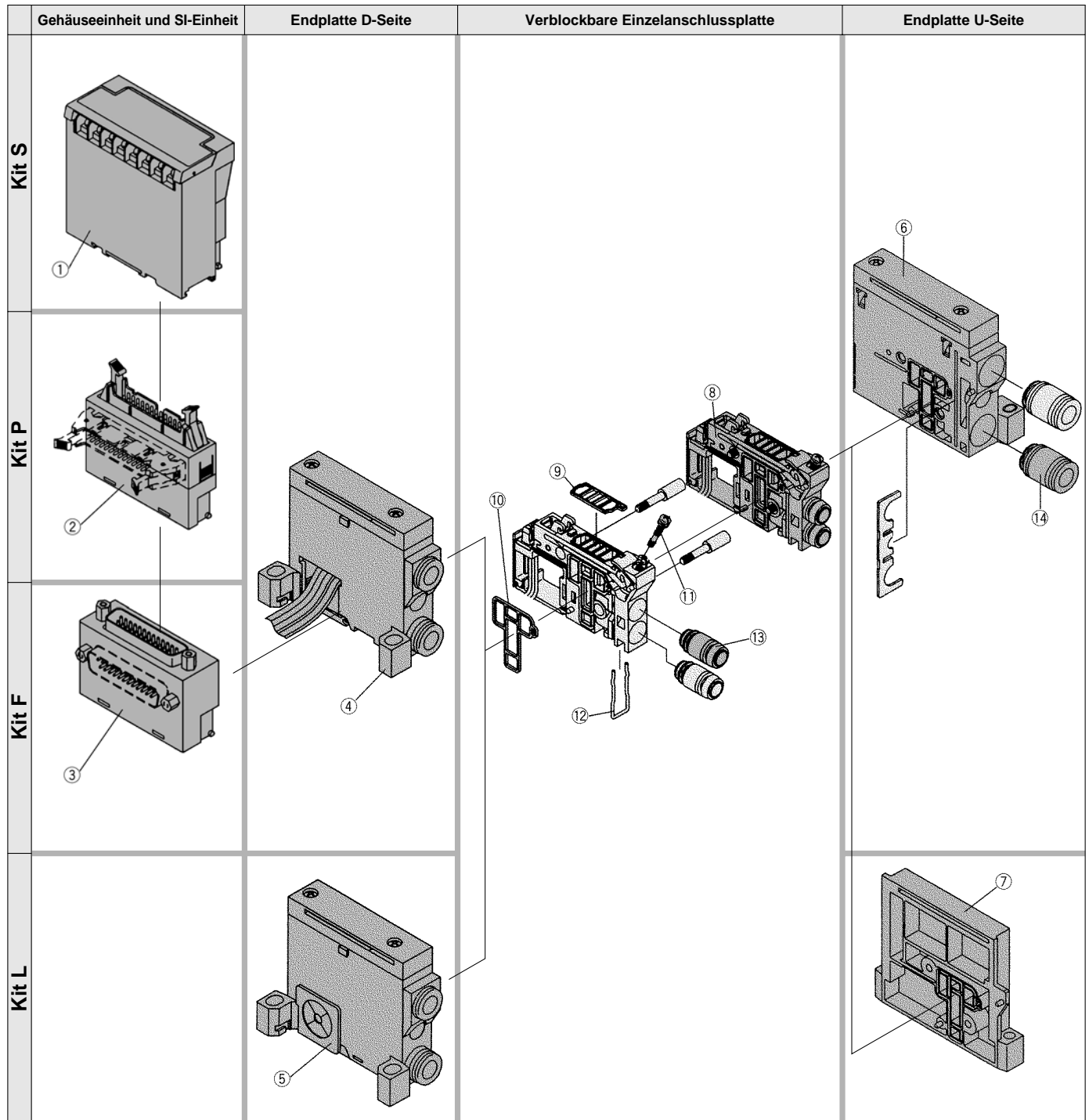
- SV
- SY
- SYJ
- SX
- VK
- VZ
- VF
- VFR
- VP7
- VQC
- SQ
- VQ**
- VQ4
- VQ5
- VQZ
- VQD
- VFS
- VS
- VS7
- VQ7



Detailansicht Mehrfachanschlussplatte

Interne Verdrahtung/VQ1000

(Kits F, P, L, S)



Detailansicht Mehrfachanschlussplatte

<Gehäuseeinheit und SI-Einheit>

Bestell-Nr. Gehäuseeinheit und SI-Einheit

Pos.	Mehrfachanschlussplatte	Bestell-Nr.	Bezeichnung
①	(Set SB)	EX120-SMB1	SI-Einheit für MELSECNET/mini-S3 Data Link System (Mitsubishi Electric)
	(Set SC)	EX120-STA1	SI-Einheit für SYSBUS Anschluss-System (OMRON)
	(Set SN)	EX120-SPR1	SI-Einheit für Profibus DP
	(Set SP)	EX120-SIB1	SI-Einheit für Interbus S
	(Set SQ)	EX120-SDN1	SI-Einheit für Device Net und Compo Bus/D (OMRON)
	(Set SY)	EX120-SCA1	SI-Einheit für Can Open
	(Set ST2)	EX120-SAS2	SI-Einheit für ASI (gelbe+schwarze Kabel) Max. 8 Stationen
	(Set ST4)	EX120SAS4	SI-Einheit für ASI (gelbe+schwarze Kabel) Max. 4 Stationen
	(Set ST5)	EX120SAS5	SI-Einheit für ASI (gelbe Kabel) Max. 4 Stationen
②	Set $\frac{U}{S}$ P	AXT100-1-P $\frac{U}{S}$ □ ⁽¹⁾	Flachbandkabel-Gehäuseeinheit □=Anzahl der Pole: 26, 20, 16, 10
③	Set $\frac{U}{S}$ F	AXT100-1-F $\frac{U}{S}$ □ ⁽¹⁾	D-Sub Stecker-Gehäuseeinheit □=Anzahl der Pole: 25, 15

Anm. 1) Steckeranschluss oben (vertikal) für FU und PU, dagegen Steckeranschluss seitlich (horizontal) für FS und PS.

<Endplatteneinheit D-Seite>

④⑤ Bestell-Nr. Endplatteneinheit D-Seite

VVQ1000-3A-1-□-□

Elektrischer Eingang Option

F	Für Set F	—	Gemeinsame Entlüftung
P	Für Set P	R ⁽¹⁾	Extern vorgesteuert
L	Für Set L	S ⁽¹⁾	Eingebauter Schalldämpfer, direkt entlüftet
S	Für Set S		

Anm. 1) RS, wenn beide Bedingungen zutreffen.
Anm. 2) Die Gehäuseeinheit und SI-Einheit der Sets F/P/S sind nicht enthalten. Bestellen Sie ①, ②, und ③ separat.

<Endplatteneinheit U-Seite>

⑥ Bestell-Nr. Endplatteneinheit U-Seite (Für Sets F/P/S)

VVQ1000-2A-1-□

Option

—	Gemeinsame Entlüftung
R	Extern vorgesteuert
S	Eingebauter Schalldämpfer, direkt entlüftet

Anm.) Die Steckverbindung ⑭ ist nicht inbegriffen.

⑦ Bestell-Nr. Endplatteneinheit U-Seite (Für Set L)

VVQ1000-2A-1-L

<Verblockbare Einzelanschlussplatte>

⑧ Bestell-Nr. verblockbare Einzelanschlussplatte

VVQ1000-1A-□-□

Elektrischer Eingang Anschlussgröße

F1	Set F für 2 bis 12 Stationen/Doppelverdrahtung	C3	Steckverbindung für ø3.2
F2	Set F für 13 bis 24 Stationen/Doppelverdrahtung	C4	Steckverbindung für ø4
F3	Set F für 2 bis 24 Stationen/Einzelverdrahtung	C6	Steckverbindung für ø6
P1	Set P,S für 2 bis 12 Stationen/Doppelverdrahtung	M5	M5-Gewinde
P2	Set S für 13 bis 24 Stationen/Doppelverdrahtung		
P3	Set S für 2 bis 24 Stationen/Einzelverdrahtung		
L0 □ ⁽¹⁾	Set L0 □: Stationen (1 bis 8)		
L1 □ ⁽¹⁾	Set L1 □: Stationen (1 bis 8)		
L2 □ ⁽¹⁾	Set L2 □: Stationen (1 bis 8)		

Anm. 1) Zuganker (2 Stk.) und Anschlusskabel für Erweiterungen werden mitgeliefert.

<Service-Sets für Einzelanschlussplatte>

Service-Sets

Pos.	Bestell-Nr.	Bezeichnung	Material	Anzahl
⑨	VVQ1000-80A-1	Dichtung	NBR	12
⑩	VVQ1000-80A-2	Dichtung	NBR	12
⑪	VVQ1000-80A-3	Klemmschraube	Stahl	12
⑫	VVQ1000-80A-4	Klammer	Rostfreier Stahl	12

Anm.) Ein Set aus 12 Teilen wird mitgeliefert.

<Steckverbindungen>

⑬ Bestell-Nr. Steckverbindungen (Für Zylinderanschluss)

VVQ1000-50A-□

Anschlussgröße

C3	Verwendbarer Schlauch ø3.2
C4	Verwendbarer Schlauch ø4
C6	Verwendbarer Schlauch ø6
M5	M5-Gewinde

Anm.) 10 Stk. pro Set.

⑭ Bestell-Nr. Steckverbindungen (Für P, R-Anschlüsse)

VVQ1000-51A-C8

Verwendbarer Schlauch ø8

Anm.) 10 Stk. pro Set.



SV

SY

SYJ

SX

VK

VZ

VF

VFR

VP7

VQC

SQ

VQ

VQ4

VQ5

VQZ

VQD

VFS

VS

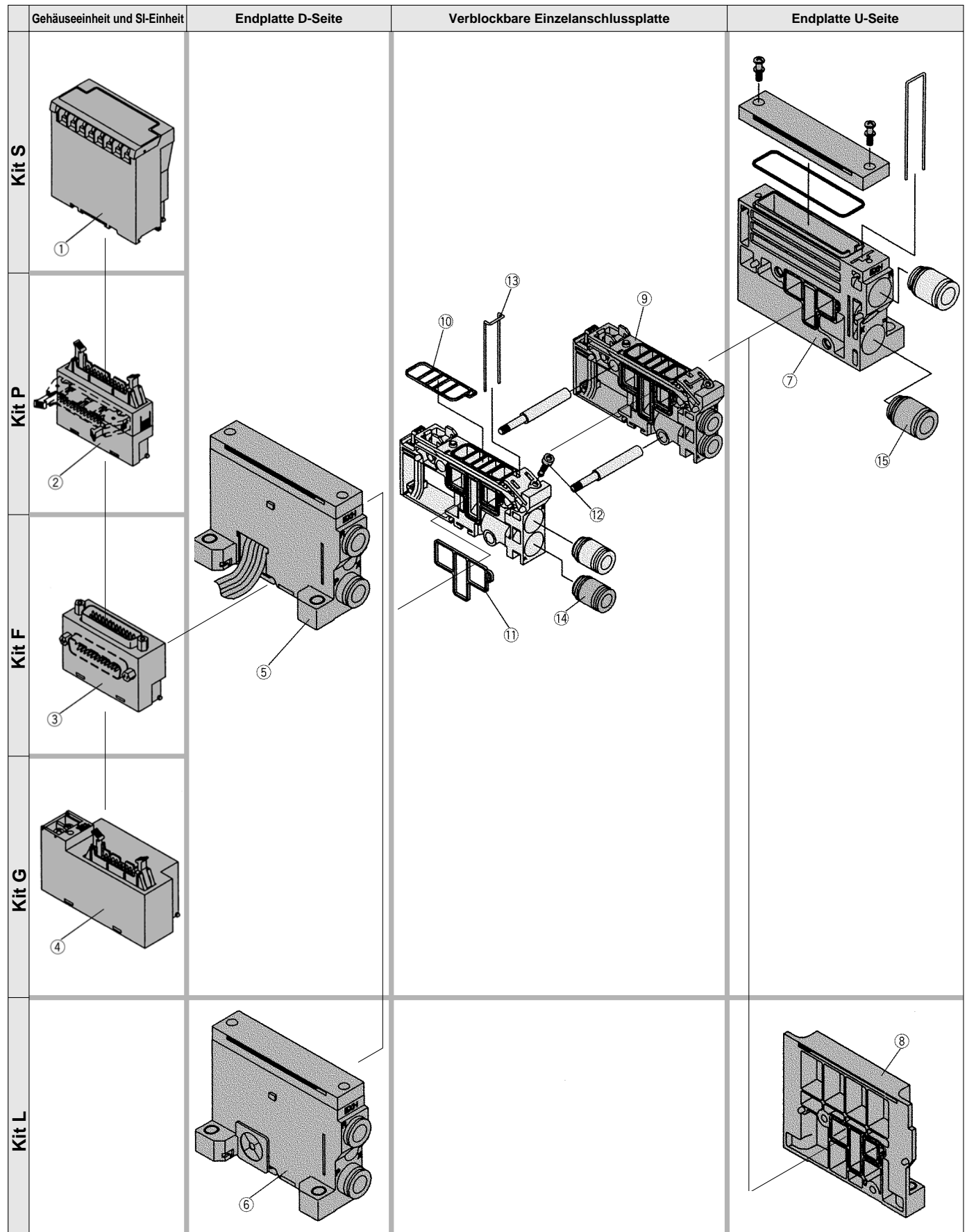
VS7

VQ7

Detailansicht Mehrfachanschlussplatte

Interne Verdrahtung/VQ2000

(Kits F, P, L, G, S)



Detailansicht Mehrfachanschlussplatte

<Gehäuseeinheit und SI-Einheit>

Bestell-Nr. Gehäuseeinheit und SI-Einheit

Pos.	Mehrfachanschlussplatte	Bestell-Nr.	Bezeichnung
①	(Set SB)	EX120-SMB1(-XP) ⁽¹⁾ [EX123-SMB1] ⁽²⁾	SI-Einheit für MELSECNET/MINI-S3 Data Link System (Mitsubishi Electric)
	(Set SBB)	[EX124-SMB1] ⁽³⁾	SI-Einheit für MELSECNET/MINI-S3 Data Link System (2 Spannungsversorgungsleitungen) (Mitsubishi Electric)
	(Set SC)	EX120-ST A1(-XP) ⁽¹⁾ [EX123-ST A1] ⁽²⁾	SI-Einheit für SYSBUS Anschluss-System (OMRON)
	(Set SN)	EX120-SPR1	SI-Einheit für Profibus DP
	(Set SP)	EX120-SIB1	SI-Einheit für Interbus S
	(Set SQ)	EX120-SDN1 [EX124-SDN1] ⁽²⁾	SI-Einheit für Device Net und CompoBus/D (OMRON)
	(Set SY)	EX120-SCA1	SI-Einheit für Can Open
	(Set ST2)	EX120-SAS2	SI-Einheit für ASI (gelbe+schwarze Kabel) Max. 8 Stationen
	(Set ST4)	EX120SAS4	SI-Einheit für ASI (gelbe+schwarze Kabel) Max. 4 Stationen
	(Set ST5)	EX120-SAS5	SI-Einheit für ASI (gelbe Kabel) Max. 4 Stationen
②	Set $\frac{1}{2}$ P	AXT100-1-P $\frac{1}{2}$ □ ⁽⁴⁾	Flachbandkabel-Gehäuseeinheit □=Anzahl der Pole: 26, 20,16,10
③	Set $\frac{1}{2}$ F	AXT100-1-F $\frac{1}{2}$ □ ⁽⁴⁾	D-Sub Stecker-Gehäuseeinheit □=Anzahl der Pole: 25, 15
④	Set G	AXT100-1-GU20	Flachbandkabel-Gehäuseeinheit mit Klemmenleiste

Anm. 1) Geben Sie "-XP" für die staubgeschützte SI-Einheit an.

Anm. 2) Staubgeschützte/spritzwasserfeste Ausführung (IP65)

Anm. 3) Das Set SBB ist nur für die staubgeschützte/spritzwasserfeste Ausführung (IP65) verwendbar.

Anm. 4) Steckeranschluss oben für FU und PU, dagegen seitlicher Steckereingang für FS und PS.

<Endplatteneinheit D-Seite>

⑤⑥ Bestell-Nr. Endplatteneinheit D-Seite

VVQ2000-3A-1□-□

Elektrischer Eingang

Option

F	Für Set F
P	Für Set P
L	Für Set L
G	Für Set G
S	Für Set S

-	Gemeinsame Entlüftung
R ⁽¹⁾	Extern vorgesteuert
S ⁽¹⁾	Eingebauter Schalldämpfer, direkt entlüftet



Anm. 1) Geben Sie "RS" an, wenn beide Bedingungen zutreffen.

Anm. 2) Die Gehäuseeinheit und SI-Einheit der Sets F/P/G/S sind nicht enthalten.

Bestellen Sie ①, ②, ③ und ④ separat.

Anm. 3) Wenden Sie sich für die staub-/spritzwassergeschützte Ausführung (IP65) an SMC.

<Endplatteneinheit U-Seite>

⑦ Bestell-Nr. Endplatteneinheit U-Seite (Für Sets F/P/G/S)

VVQ2000-2A-1□-□

Option

-	Gemeinsame Entlüftung
R	Extern vorgesteuert
S	Eingebauter Schalldämpfer, direkt entlüftet



Anm. 1) Die Steckverbindung ⑮ ist inbegriffen.

Anm. 2) Die Gehäuseeinheit und SI-Einheit der Sets F/P/G/S sind nicht enthalten.

Bestellen Sie ①, ②, ③ und ④ separat.

Anm. 3) Wenden Sie sich für die staub-/spritzwassergeschützte Ausführung (IP65) an SMC.

⑧ Bestell-Nr. Endplatteneinheit U-Seite (Für Set L)

VVQ2000-2A-1-L

<Verblockbare Einzelanschlussplatte>

Anm.) Zuganker (2 Stk.) und Anschlusskabel für Erweiterungen werden mitgeliefert.

⑨ Bestell-Nr. verblockbare Einzelanschlussplatte

VVQ2000-1A-□-□-□

Elektrischer Eingang

Anschlussgröße

Schutzklasse

F1	Set F für 2 bis 12 Stationen/Doppelverdrahtung
F2	Set F für 13 bis 24 Stationen/Doppelverdrahtung
F3	Set F für 2 bis 24 Stationen/Einzelverdrahtung
P1	Set P,S für 2 bis 12 Stationen/Doppelverdrahtung
P2	Set S für 13 bis 24 Stationen/Doppelverdrahtung
P3	Set S für 2 bis 24 Stationen/Einzelverdrahtung
L0 □	Set L0 □ Stationen (1 bis 8)
L1 □	Set L1 □ Stationen (1 bis 8)
L2 □	Set L2 □ Stationen (1 bis 8)

C4	Steckverbindung für ø4
C6	Steckverbindung für ø6
C8	Steckverbindung für ø8

-	Staubgeschützt
W	Staubgeschützte/spritzwasserfeste Ausführung (IP65)

<Service-Sets für Einzelanschlussplatte>

Service-Sets

Pos.	Bestell-Nr.	Bezeichnung	Material	Anzahl
⑩	VVQ2000-80A-1	Dichtung	NBR	12
⑪	VVQ2000-80A-2	Dichtung	NBR	12
⑫	VVQ2000-80A-3	Klemmschraube	Stahl	12
⑬	VVQ2000-80A-4	Klammer	Rostfreier Stahl	12



Anm.) Ein Set aus 12 Teilen wird mitgeliefert.

<Steckverbindungen>

⑭ Bestell-Nr. Steckverbindungen (Für Zylinderanschluss)

VVQ1000-51A-□

Anschlussgröße

C4	Verwendbarer Schlauch ø4
C6	Verwendbarer Schlauch ø6
C8	Verwendbarer Schlauch ø8



Anm.) 10 Stk. pro Set.



⑮ Bestell-Nr. Steckverbindung (Für P, R-Anschlüsse)

VVQ2000-51A-C10

Verwendbarer Schlauch ø10



Anm.) 10 Stk. pro Set.

SV

SY

SYJ

SX

VK

VZ

VF

VFR

VP7

VQC

SQ

VQ

VQ4

VQ5

VQZ

VQD

VFS

VS

VS7


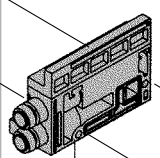
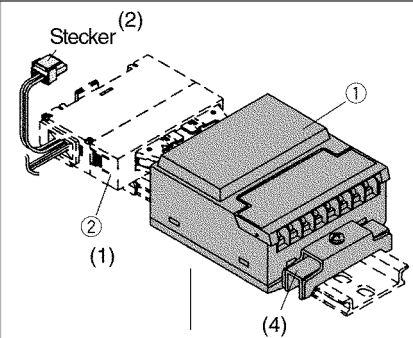

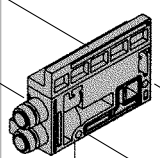
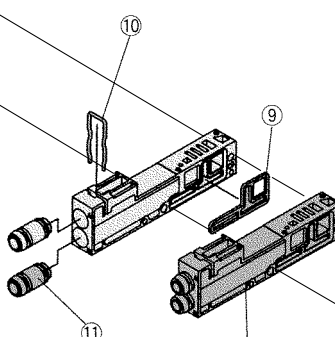
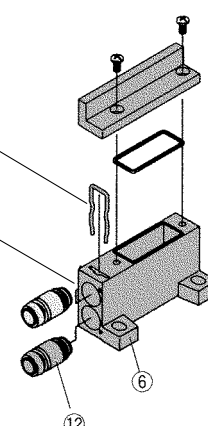
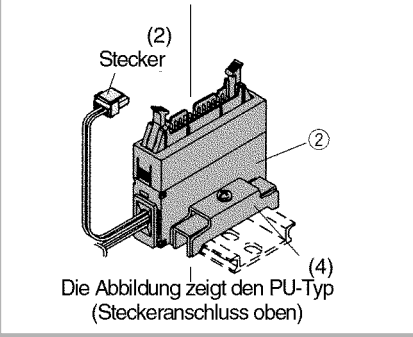
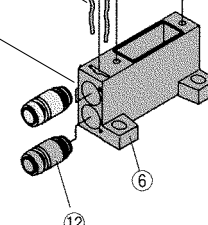
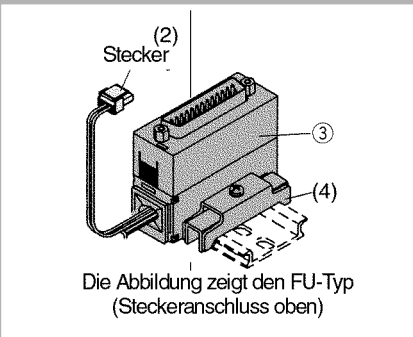
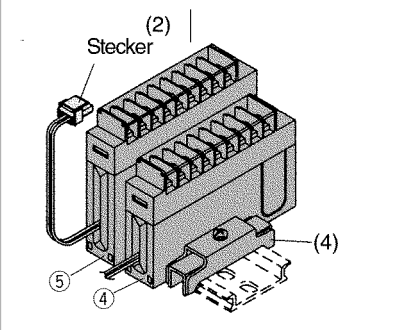
VQ7

Detailansicht Mehrfachanschlussplatte

Externe Verdrahtung/VQ0000

(Kits F, P, C, S)

* Siehe Betriebshandbuch zum Einfügen von Stationen.

	Zuganker	Endplatte U-Seite	Verblockbare Einzelanschlussplatte	Endplatte D-Seite	Gehäuseeinheit und SI-Einheit Anm. 3)
Kit S					 Stecker (2) (1) (4)
Kit P					 Stecker (2) (4) Die Abbildung zeigt den PU-Typ (Steckeranschluss oben)
Kit F					 Stecker (2) (3) (4) Die Abbildung zeigt den FU-Typ (Steckeranschluss oben)
Kit T					 Stecker (2) (4) (5)



Anm. 1) Das Kit S besteht aus einer Flachbandkabel-Gehäuseeinheit (AXT100-2-PS20) der ① SI-Einheit und ② Kit P (20 Pol).

Anm. 2) Bestellen Sie die Steckereinheit separat, da diese nicht enthalten ist. (Siehe S.1.12-198)

Anm. 3) Für Kit C wird keine Gehäuseeinheit verwendet.

Anm. 4) Ein DIN-Schienen-Befestigungselement wird bei jedem Set mitgeliefert.

Detailansicht Mehrfachanschlussplatte

<Gehäuseeinheit und SI-Einheit>

Bestell-Nr. Gehäuseeinheit und SI-Einheit

Pos.	Mehrfachanschlussplatte	Bestell-Nr.	Bezeichnung
(1)	(Set SB)	EX130-SMB1	SI-Einheit für MELSEC-A (Mitsubishi Electric)
①	(Set SC)	EX130-STA1	SI-Einheit für SYSMAC (OMRON)
②	Set $\begin{smallmatrix} U \\ S \end{smallmatrix}$ P	AXT100-2-P $\begin{smallmatrix} U \\ S \end{smallmatrix}$ □ (2)	Flachbandkabel-Gehäuseeinheit □=Anzahl der Pole: 26, 20, 16, 10
③	Set $\begin{smallmatrix} U \\ S \end{smallmatrix}$ F	AXT100-2-F $\begin{smallmatrix} U \\ S \end{smallmatrix}$ □ (2)	D-Sub Stecker-Gehäuseeinheit □=Anzahl der Pole: 25, 15
④	Set T	AXT100-2-TB1 (4)	Klemmenleiste (8 Terminals)
⑤	Set T	AXT100-2-TB2 (4)	Klemmenleiste (8 Terminals)



Anm. 1) Das Set S besteht aus einer Flachbandkabel-Gehäuseeinheit (AXT100-2-PS20) der ① SI-Einheit und ② Set P (20 Pol). Bestellen Sie AXT100-2-PS20 separat.

Anm. 2) Steckeranschluss oben (vertikal) für FU und PU und seitlicher (horizontaler) Steckeranschluss für FS und PS.

Anm. 3) Bestellen Sie die Steckereinheit separat, da diese nicht enthalten ist. (Siehe S.1.12-198)

Anm. 4) Bei Standardausführung und Doppelverdrahtung. ④ ist für 1 bis 4 Stationen und ⑤ ist für 5 bis 8 Stationen.



SV

SY

SYJ

SX

VK

VZ

VF

VFR

VP7

<Endplatteneinheit D-Seite>

⑥ Bestell-Nr. Endplatteneinheit D-Seite

VVQ0000-3A-5-□

Option

—	Gemeinsame Entlüftung
S	Eingebauter Schalldämpfer, direkt entlüftet



Anm.) Die Steckverbindung ⑫ ist inbegriffen.

<Endplatteneinheit U-Seite>

⑦ Bestell-Nr. Endplatteneinheit U-Seite

VVQ0000-2A-5-□

Option

—	Gemeinsame Entlüftung
S	Eingebauter Schalldämpfer, direkt entlüftet

VQC

SQ

VQ

VQ4

<Verblockbare Einzelanschlussplatte>

⑧ Bestell-Nr. verblockbare Einzelanschlussplatte

VVQ0000-1A-5-□

Anschlussgrösse

C3	Steckverbindung für ø3.2
C4	Steckverbindung für ø4
M5	M5-Gewinde

VQ5

VQZ

VQD

VFS

<Service-Sets für Einzelanschlussplatte>

Service-Sets

Pos.	Bestell-Nr.	Bezeichnung	Material	Anzahl
⑨	VVQ0000-80A-5-2	Dichtung	NBR	12
⑩	VVQ0000-80A-5-4	Klammer	NBR	12



Anm.) Ein Set aus 12 Teilen wird mitgeliefert.

VS

VS7

VQ7

<Steckverbindungen>

⑪ Bestell-Nr. Steckverbindungen (Für Zylinderanschluss)

VVQ0000-50A-□

Anschlussgrösse

C3	Verwendbarer Schlauch ø3.2
C4	Verwendbarer Schlauch ø4



Anm.) 10 Stk. pro Set.

⑫ Bestell-Nr. Steckverbindung (Für P, R-Anschlüsse)

VVQ1000-50A-C6

Verwendbarer Schlauch ø6



Anm.) 10 Stk. pro Set.

<Zugankerschraube>

⑬ Zugankerschraube

VVQ0000-103A-5-□

Stationen

1	Für 1 Station
2	Für 2 Stationen
⋮	⋮
16	Für 16 Stationen



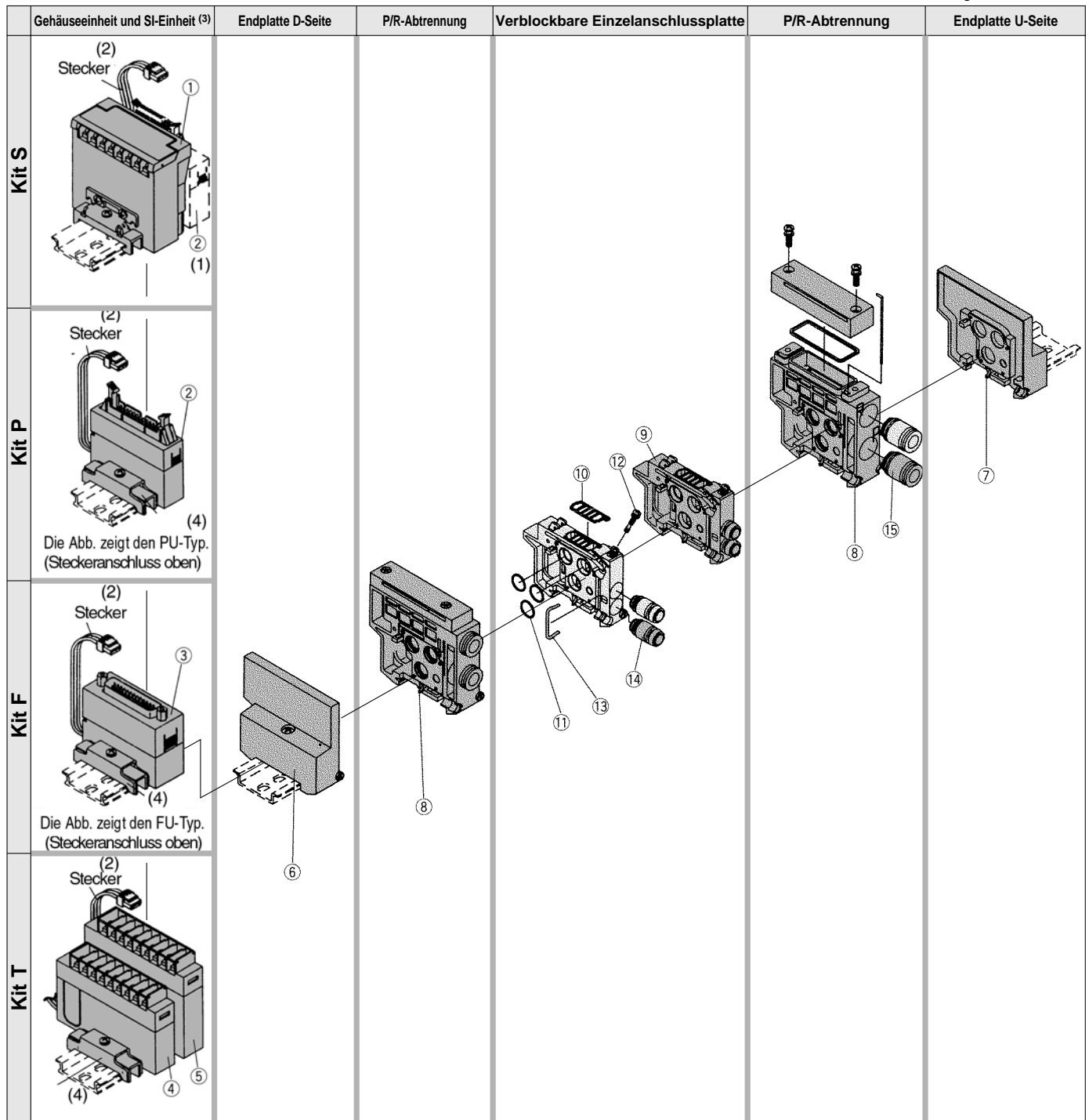
Anm.) 2 Schrauben pro Set.

Detailansicht Mehrfachanschlussplatte

Externe Verdrahtung/VQ1000

(Kits F, P, T, S)

*Siehe Betriebsanleitung zum Einfügen von Stationen.



- Anm. 1) Das Kit S besteht aus einer Flachbandkabel-Gehäuseeinheit (AXT100-2-PU20) der ① SI-Einheit und ② Kit P (20 Pol).
 Anm. 2) Bestellen Sie die Steckereinheit separat, da diese nicht enthalten ist. (Siehe S.1.12-198)
 Anm. 3) Für Kit C wird keine Gehäuseeinheit verwendet.
 Anm. 4) Ein DIN-Schienen-Befestigungselement wird bei jedem Set mitgeliefert.

Detailansicht Mehrfachanschlussplatte

<Gehäuseeinheit und SI-Einheit>

Bestell-Nr. Gehäuseeinheit und SI-Einheit

Pos.	Mehrfachanschlussplatte	Bestell-Nr.	Bezeichnung
①	(Set SB)	EX121-SMB1	SI-Einheit für MELSECNET/MINI-S3 Data Link System (Mitsubishi Electric)
	(Set SC)	EX121-STA1	SI-Einheit für SYSBUS Anschluss-System (OMRON)
	(Set SN)	EX121-SPR1	SI-Einheit für Profibus DP
	(Set SP)	EX121-SIB1	SI-Einheit für Interbus
	(Set SQ)	EX121-SDN1	SI-Einheit für Device Net und Compo Bus/D (OMRON)
	(Set SY)	EX121-SCA1	SI-Einheit für Can Open
	(Set ST2)	EX121-SAS2	SI-Einheit für ASI (gelbe+schwarze Kabel) Max. 8 Stationen
	(Set ST4)	EX121-SAS4	SI-Einheit für ASI (gelbe+schwarze Kabel) Max. 4 Stationen
	(Set ST5)	EX121-SAS5	SI-Einheit für ASI (gelbe Kabel) Max. 4 Stationen
②	Set $\frac{U}{S}$ P	AXT100-2-P $\frac{U}{S}$ □ ⁽²⁾	Flachbandkabel-Gehäuseeinheit □=Anzahl der Pole: 26, 20, 16, 10
③	Set $\frac{U}{S}$ F	AXT100-2-F $\frac{U}{S}$ □ ⁽²⁾	D-Sub Stecker-Gehäuseeinheit □=Anzahl der Pole: 25, 15
④	Set T	AXT100-2-TB1 ⁽⁴⁾	Klemmenleiste (8 Terminals)
⑤	Set T	AXT100-2-TB2 ⁽⁴⁾	Klemmenleiste (8 Terminals)



Anm. 1) Das Set S besteht aus einer Flachbandkabel-Gehäuseeinheit (AXT100-2-PU20) der ① SI-Einheit und ① Set P (20 Pol). Bestellen Sie AXT100-2-PV20 separat.



Anm. 2) Steckeranschluss oben (vertikal) für FU und PU, dagegen seitlicher Steckeranschluss (horizontal) für FS und PS.

Anm. 3) Bestellen Sie die Steckereinheit separat, da diese nicht enthalten ist. (Siehe S.1.12-198) Für 200/220VAC wenden Sie sich an SMC.

Anm. 4) Bei Standardausführung und Doppelverdrahtung. ④ ist für 1 bis 4 Stationen und ⑤ ist für 5 bis 8 Stationen.

<Endplatteneinheit D-Seite>

⑥ Bestell-Nr. Endplatteneinheit D-Seite

VVQ1000-3A-2

<Endplatteneinheit U-Seite>

⑦ Bestell-Nr. Endplatteneinheit U-Seite

VVQ1000-2A-2

<P/R-Abtrennung>

⑧ Bestell-Nr. P/R-Abtrennung

VVQ1000-PR-2-C8 □



Anm.) Die Steckverbindung ⑮ ist inbegriffen.

Option

—	Gemeinsame Entlüftung
S	Eingebauter Schalldämpfer, direkt entlüftet

<Verblockbare Einzelanschlussplatte>

⑨ Bestell-Nr. verblockbare Einzelanschlussplatte

VVQ1000-1A-2 □

Anschlussgrösse

C3	Steckverbindung für ø3.2
C4	Steckverbindung für ø4
C6	Steckverbindung für ø6
M5	M5-Gewinde

<Service-Sets für Einzelanschlussplatte>

Service-Sets

Pos.	Bestell-Nr.	Bezeichnung	Material	Anzahl
⑩	VVQ1000-80A-1	Dichtung	NBR	12
⑪	VVQ1000-80A-2-2	O-Ring	NBR	12
⑫	VVQ1000-80A-3	Klemmschraube	Stahl	12
⑬	VVQ1000-80A-2-4	Klammer	Rostfreier Stahl	12

Anm.) Ein Set aus 12 Teilen wird mitgeliefert.

<Steckverbindungen>

⑭ Bestell-Nr. Steckverbindungen (Für Zylinderanschluss)

VVQ1000-50A □

Anschlussgrösse

C3	Verwendbarer Schlauch ø3.2
C4	Verwendbarer Schlauch ø4
C6	Verwendbarer Schlauch ø6
M5	M5-Gewinde



Anm.) 10 Stk. pro Set.

⑮ Bestell-Nr. Steckverbindungen (Für P, R-Anschlüsse)

VVQ1000-51A-C8 □

Verwendbarer Schlauch ø8



Anm.) 10 Stk. pro Set.



SV

SY

SYJ

SX

VK

VZ

VF

VFR

VP7

VQC

SQ

VQ

VQ4

VQ5

VQZ

VQD

VFS

VS

VS7

VQ7

